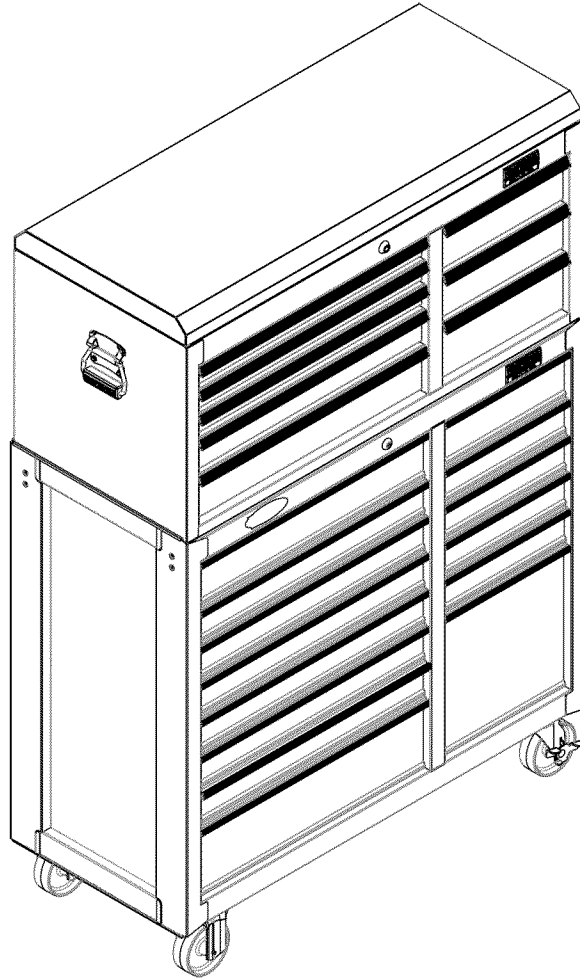




Operator's Manual

BALL BEARING SERIES



Please indicate the following information from the service part drawing provided.

Model Number: _____

Model Description: _____

Product you purchased may vary from picture shown

CAUTION:

Read and follow all Safety Rules and Operating Instructions before first use of this product. Retain this document for future reference.

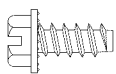
Sears, Roebuck and Co., Hoffman Estates, IL 60179 USA

SAFETY

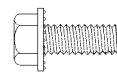
SAFETY WARNINGS AND CAUTIONS:

- The load capacity of the side handle used on all 41" and 52" chests is 500lbs when used in tandem.
- **DO NOT** attempt to lift, by the side handles, the 41" and 52" chests using chains, ropes or other lifting devices if two persons cannot lift the chest. Use a forklift placed under the bottom of the chest if this situation occurs. The side handle may fail which may cause personal injury or damage to the product.
- **DO NOT** stand on this product. You may fall which may cause personal injury.
- **WEAR SAFETY GLASSES AND GLOVES** when cutting the banding material. The bands may snap which may cause personal injury.
- **WEAR SAFETY GLASSES** when removing or repositioning the slides. The tool could slip which may cause personal injury.
- When moving this product, do not pull it. Push the product to prevent personal injury.
- Handle and swivel casters must be attached on the same side of the product.
- **USE THE BRAKES** when not moving this product. This will prevent the product from rolling, which may cause personal injury or product damage.
- **BE CAREFUL** when opening more than one drawer. The product may become unstable and tip, which may cause personal injury or product damage.
- **DO NOT** mount this product on a truck bed or any other moving object. This may cause personal injury or product damage.
- **DO NOT** step in the drawers. You may fall which may cause personal injury.
- Appropriately secure this product before moving it with a forklift.
- **DO NOT** tow with power equipment. The product could tip, which may cause personal injury or product damage.
- **DO NOT** alter this product in any manner. For example, do not weld external lockbars or attach electrical equipment. This may cause product damage or personal injury.
- A heavy duty side cabinet must be used on an equally heavy duty cart.
- Keep the product on level surfaces. The product may become unstable and tip if stored or moved on an un-level surface, which may cause personal injury or product damage.
- When the cover is opened, be sure the cover stop is in the locked position. This will prevent accidental closure and personal injury.
- **BE CAREFUL** when closing the cover. Remove hands before the cover closes completely to prevent personal injury.
- The maximum weight for each drawer should be no more than 110 pounds.
- The maximum product weight, including contents, should be no more than 1,500 pounds for Roll-Aways.
- Close the cover and lock the drawers and doors before moving this product. The drawers or doors could come open and make the product unstable and tip, which may cause personal injury or product damage.
- Remove the work surface, if provided, from the cart before mounting the chest. Failure to do so may cause the chest to slide off, which may cause personal injury or product damage.
- When locking a chest, close the drawers before closing the cover for lock bars to work properly.
- Spread the weight out evenly in the tote trays. If the weight is not spread evenly, the contents could shift and fall out, which may cause personal injury, and damage to the contents or tote tray.

HARDWARE:



14-10 x 5/8 Hex Screw



1/4-20 x 5/8 Hex Screw



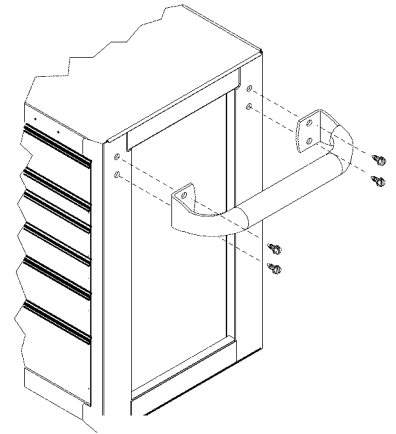
1/4-20 Hex Nut

ASSEMBLY

SIDE HANDLE ATTACHMENT:

NOTE: Holes in the unit are tapped requiring no nuts for installation.

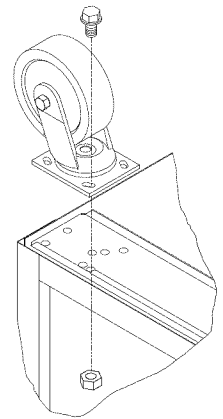
- Attach the handle using four 14-10 x 5/8 hex screws. Do not over tighten the screws.



CASTER INSTALLATION:

NOTE: Use adequate manpower for this operation.

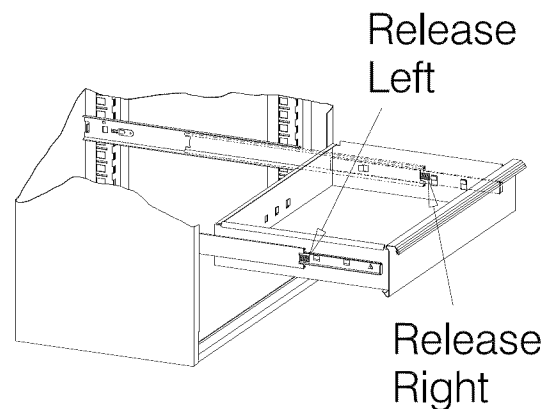
- Remove casterpack from the bottom drawer. Make sure all casters, screws, and nuts are accounted for. (16) Screws and nuts.
- Remove the bottom drawer. See operation section: Removing and Installing Drawers.
- Place the unit on its top. Use the packaging material to protect the paint finish.
- Attach casters using four 1/4-20 x 5/8 hex screws and nuts per caster. Wrench tighten all screws.
- Return the cart to its upright position.



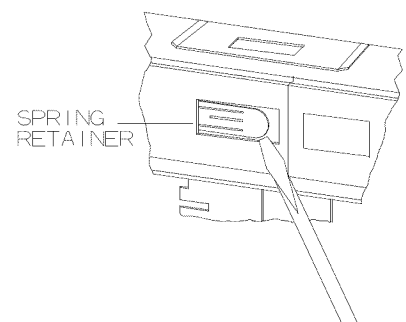
OPERATION

REMOVING AND INSTALLING DRAWERS:

- Empty the drawer.
- Fully extend the drawer.
- **Lever Style:** Lift or lower (depending on the slide) the release lever on both sides (this allows the slides to ride over the stops). Pull out to remove.
- **Tab Style:** Depress the release tab on both sides (this allows the slides to ride over the stops). Pull out to remove.
- To reinstall, push the drawer into the slides until the drawer stops.

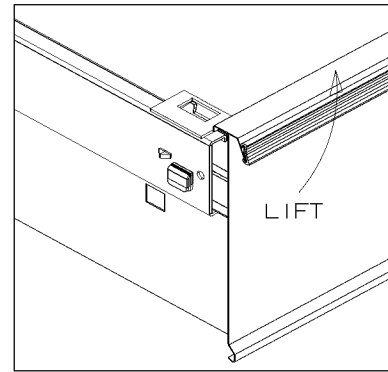


- **To remove the slide** from the unit, first remove the drawer (follow the procedure above). Lift and hold the spring retainer, and push the slide upward. The slide may now be removed.
- **To reinstall the slide**, place the slide in the appropriate position in the unit. Pull it toward the front of the unit until the spring retainer snaps into position and secures the slide.



GRIPLATCH™ DRAWER FRONTS:

- To open, lift up on the drawer front while pulling towards you.
- To close, shut the drawer firmly until the latch engages.
- Pull back lightly to see if the drawer is completely closed.

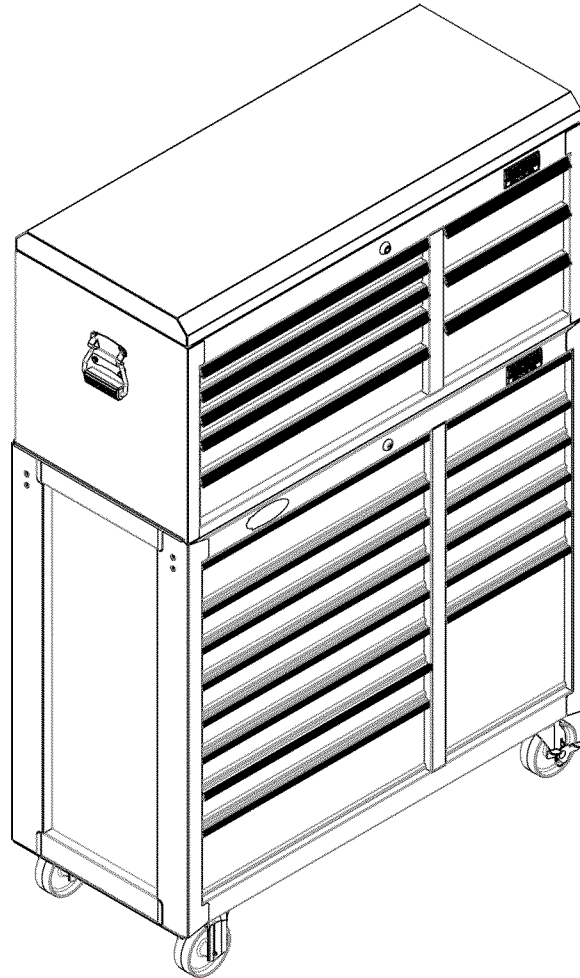


MAINTENANCE		
Drawer does not stay closed. NOTE: This latch is used for retaining the drawer only, not for locking.	The latch is bent. The latch rubs against the drawer sides.	Lightly bend the latch until the drawer will engage in the slide. The latch should be slightly above the top of the drawer side.
Drawers	Slides will not function properly.	See drawer removal instructions. See slide removal and installation instructions.
LUBRICATION		
Casters Slides Lock	Use high quality grease Petroleum jelly or equivalent Graphite	Yearly Twice a year or as needed Yearly
CLEANING		
Drawer fronts and trim Outside of unit Drawer liners	Mild detergent Auto wax Mild detergent Soap and water	As needed As needed As needed As needed



Manual del operador

RODAMIENTO DE BOLAS SERIE



Sírvase indicar la siguiente información que encontrará en el dibujo suministrado de la pieza de servicio.

Número de modelo: _____

Descripción del modelo: _____

El producto que ha comprado puede ser distinto del que se muestra en la ilustración.

CUIDADO:

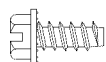
Antes de utilizar este producto por primera vez, lea y observe todos los reglamentos de seguridad y las instrucciones de operación. Guarde este documento para referencia futura.

Sears, Roebuck and Co., Hoffman Estates, IL 60179, EE.UU.

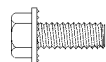
ADVERTENCIAS Y PRECAUCIONES DE SEGURIDAD:

- La capacidad de carga de los mangos utilizados en todas las cajas de 41" y de 52" es de 600 lbs cuando se utilizan en tándem.
- **SI LAS CAJAS NO** se pueden levantar por dos personas, NO intente levantar las de 41" o de 52", por el lado de los mangos, utilizando cadenas, cuerdas u otros dispositivos. Si se presenta esta situación, utilice un montacargas colocado debajo de la parte inferior de la caja. El mango de lado puede romperse, lo que causaría lesiones personales o daño al producto.
- **NO** se pare sobre este producto. Se puede caer y lesionarse.
- **USE GAFAS Y GUANTES DE SEGURIDAD** al cortar los zunchos. Estos pueden romperse bruscamente y ocasionar lesiones personales.
- **USE GAFAS DE SEGURIDAD** al quitar o volver a situar las correderas. Se podría resbalar la herramienta y causar lesiones personales.
- Al mover el producto, no tire del mismo. Empújelo, de esta manera evitará lesiones personales.
- La manija y las ruedecillas giratorias deben colocarse en el mismo lado del producto.
- **USE LOS FRENOS** cuando no esté moviendo este producto. Esto impedirá que ruede, lo cual podría causar lesiones personales o daños al producto.
- **TENGA MUCHO CUIDADO** al abrir varias gavetas. El producto podría quedar inestable y volcarse, lo cual podría causar lesiones personales o daños al producto.
- **NO** instale este producto sobre la plataforma de un camión ni sobre ningún otro objeto móvil. Esto podría causar lesiones personales o daños al producto.
- **NO** se pare en las gavetas. Se puede caer y lesionarse.
- Antes de mover este producto con un montacargas, asegúrelo de manera adecuada.
- **NO** remolque el producto con un equipo motorizado. Se puede volcar y causar lesiones personales o daños al producto.
- **NO** modifique este producto de ninguna forma. Por ejemplo, no suelde barras de bloqueo externas ni fije equipos eléctricos. Esto podría causar daños al producto o lesiones personales.
- Un gabinete lateral extrafuerte se debe usar en un carro que también sea extrafuerte.
- Mantenga el producto sobre superficies niveladas. Si se guarda sobre una superficie desnivelada, o se mueve a ella, el producto podría quedar inestable y volcarse, lo cual podría causar lesiones personales o daños al producto.
- Cuando la tapa esté abierta, compruebe que el retenedor de la tapa se encuentre asegurado. Esto evitará el cierre accidental y lesiones personales.
- **TENGA MUCHO CUIDADO** al cerrar la tapa. Retire las manos antes de que ésta cierre por completo, para evitar lesiones personales.
- El peso máximo en cada gaveta no debe ser mayor de 110 libras.
- El peso máximo del producto, incluyendo su contenido, no debe ser mayor de 1,500 libras para las cajas deslizables.
- Cierre la tapa y asegure las gavetas y puertas antes de mover este producto. Estas se podrían abrir y hacer que el producto quede inestable y se vuelque, lo cual podría causar lesiones personales o daños al producto.
- Antes de instalar la caja, quite la superficie de trabajo del carro, si ésta forma parte del equipo. El no hacerlo podría ocasionar el deslizamiento y caída de la caja, lo cual podría causar lesiones personales o daños al producto.
- Al asegurar una caja, cierre las gavetas antes de cerrar la tapa para que las barras de bloqueo funcionen correctamente.
- Distribuya uniformemente el peso en las bandejas portátiles. Si el peso no se distribuye uniformemente, el contenido podría desplazarse y caerse, lo cual podría causar lesiones personales y daños al contenido o a la bandeja portátil.

QUINCALLERIA:



Tornillo hexagonal de 14-10 x 5/8



Tornillo hexagonal de 1/4-20 x 5/8



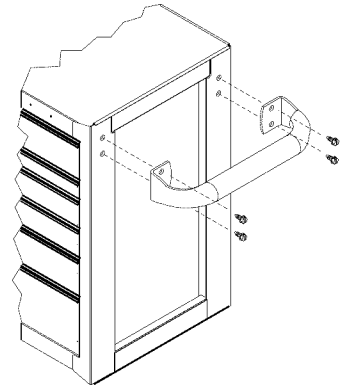
Tuerca hexagonal de 1/4-20

MONTAJE

INSTALACION DE LA MANIJA LATERAL:

NOTA: Los agujeros en la unidad son roscados y no se requiere usar tuercas para la instalación.

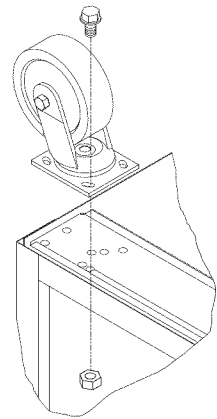
- Fije la manija usando cuatro tornillos ranurados de 14-10 x 5/8. Apriete todos los tornillos.



INSTALACION DE LAS RUEDECILLAS:

NOTA: Use la ayuda de otras personas para esta operación.

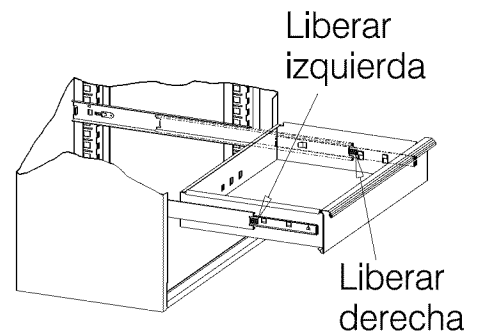
- Saque el paquete con las ruedecillas que se encuentra en la gaveta inferior. Cerciórese de que no falte ninguna ruedecilla, tornilla ni tuerca. Debe haber (16) tornillos y tuercas.
- Quite la gaveta inferior. Vea la sección de operación: Retiro e instalación de las gavetas.
- Coloque la unidad sobre su parte superior. Utilice el material de empaque para proteger el acabado de la pintura.
- Coloque las ruedecillas con cuatro tornillos de cabeza hexagonal de 1/4-20 x 5/8" y tuercas en cada una de ellas. Apriete con una llave de tuercas.
- Vuelva a colocar en su posición vertical.



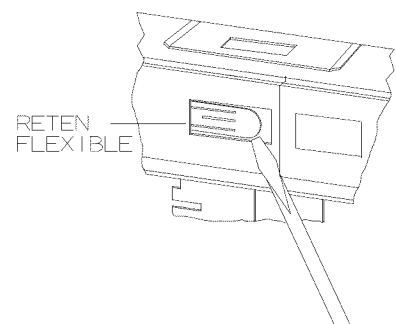
OPERACION

QUITAR E INSTALAR LOS CAJONES:

- Vaciar el cajón.
- Extender completamente el cajón.
- **Estilo palanca:** Suba o baje (dependiendo de la guía) la palanca de liberación de ambos lados (esto permite que las guías salten los topes). Tire para quitar.
- **Estilo lengüeta:** Apriete la lengüeta de liberación de ambos lados (esto permite que ambas guías salten los topes). Tire para quitar.
- Para volver a instalar, coloque el cajón en las guías y presione hasta que el cajón haga tope.

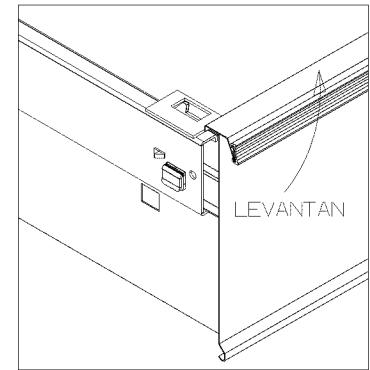


- Para quitar la corredera de la unidad, primero quite la gaveta (siga el procedimiento anterior). Suba y mantenga subido el retén flexible y empuje la corredera hacia la parte trasera de la unidad. Ahora se podrá quitar la corredera.
- Para volver a instalar la corredera, ponga la corredera en la posición correcta en la unidad. Tire de ella hacia la parte delantera de la unidad hasta que el retén flexible encaje en su lugar y asegure la corredera.



FRENTES DE GAVETAS GRIPLATCH™:

- Para abrir, levantar para arriba en cajón frente mientras que tirar hacia usted.
- Cierre, cerrar cajón firme hasta que cierre enganchar.
- Tirón detrás ligero para ver si gaveta ser completo cerrado.



MANTENIMIENTO		
La gaveta no se queda cerrada. NOTA: Este pestillo se usa solamente para retener la gaveta, no para cerrarla.	El cerrojo está doblado. El cerrojo roza contra los lados de la gaveta.	Doble ligeramente el cerrojo hasta que la gaveta enganche en la guía de deslizamiento. El cerrojo debe estar ligeramente por encima del lado de la gaveta.
Gavetas	Las guías no funcionan bien.	Vea las instrucciones de remoción de la gaveta. Vea las instrucciones de remoción e instalación de las guías.
LUBRICACIÓN		
Ruedas giratorias Guías Cerradura	Use grasa de primera calidad Gelatina de petróleo o una sustancia equivalente Grafito	Anualmente Dos veces al año o según sea necesario Anualmente
LIMPIEZA		
Frente y adorno de las gavetas Fuera de la unidad Recubrimientos de las gavetas	Detergente suave Cera para automóvil Detergente suave Jabón y agua	Según sea necesario Según sea necesario Según sea necesario Según sea necesario