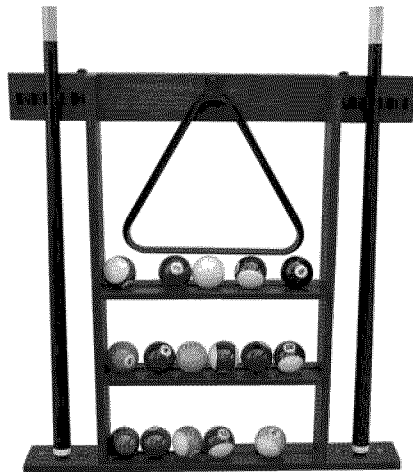


MODEL/MODELO: 39010



# ASSEMBLY INSTRUCTIONS

## INSTRUCCIONES DE ARMADO



*Please contact us before returning the product to the store.*

*Por favor póngase en contacto con nosotros antes de devolver el producto a la tienda.*

# LIMITED 90 DAYS WARRANTY

This product is covered by a limited warranty that is effective for 90 days from the date of purchase. If, during the limited warranty period, a part is found to be defective or breaks, we will offer replacement part at no cost to you, the customer. The only exceptions to the warranty include main frames, table tops, playing surfaces, batteries or tools.

The above warranty will not apply in cases of damages due to improper usage, alteration, misuse, abuse, accidental damage or neglect.

This Limited Warranty gives you specific legal rights and you may also have other rights which vary from one State (province) to another.

## **"PLEASE SAVE THESE INSTRUCTIONS AND PURCHASE RECEIPT!"**

A PURCHASE RECEIPT (or other proof of purchase date) will be required before any warranty service is initiated. All requests for warranty service, please feel free to contact our Consumer Service Department at :

**WEBSITE: [www.themdsports.com](http://www.themdsports.com)**

\*Please be aware of your product's Limited Warranty for the return/refund policy from the store, We, at Medal Sports, can not handle the product which is out of product's limited warranty since we only provide available parts.

\*Please note that all damaged table tops/playing surfaces need to be returned to the store.

## **PLEASE CONTACT US BEFORE RETURNING THE PRODUCT TO THE STORE.**

**Attention:** Since you build all tables upside down, please inspect table tops or playing surfaces right away before putting together.

**THANK YOU VERY MUCH!**

**IMPORTANT NOTICE!** Please contact us before returning the product to the store.

Please Keep Your Instructions! Your Model number is necessary should you need to contact us. Please read through this instruction manual book to familiarize yourself with all parts and assembly steps. Kindly refer to the parts list below and be sure that all parts have been included.

Although we are dedicated to giving our customers the best product possible, a question may arise or parts may be missing. If you are missing parts, or, if you have any questions, please contact our fast and friendly service centre on: [www.themdsports.com](http://www.themdsports.com)

## TOOLS REQUIRED:

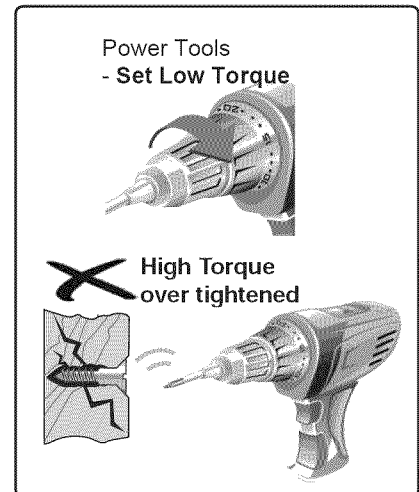
Phillips Screwdriver - **Not Included**

Standard (Flat Head Screwdriver) - **Not Included**

Allen Wrench - **Included**

### CAUTION!

Electric Screwdrivers may be helpful during assembly; however, please set a low torque and use extreme caution.



## ASSEMBLY TIPS:

- 1 - Please read the instructions carefully, and follow all assembly, operation or safety instructions properly in order to avoid damage or injury. For the assembly, at least four adults are required.
- 2 - Some figures or drawings may not look exactly like your product. Please read and understand the text before beginning each assembly step.

## NOTICE!

- 1 - This product is intended for INDOOR use only.
- 2 - Please Do Not sit, climb or lean on the game table.
- 3 - Please Do Not drag the table when moving it in order to avoid the damaged on the legs.
- 4 - Please only use spray furniture polish to clean the exterior surfaces on the game table.
- 5 - This is not a child's toy, adult supervision is required for children playing this game.





**WARNING:** Adult Assembly Required.



**WARNING:**

CHOKING HAZARD -- This item contains small parts or / and small balls.  
Not suitable for children under 3 years.

# 39010 PARTS LIST

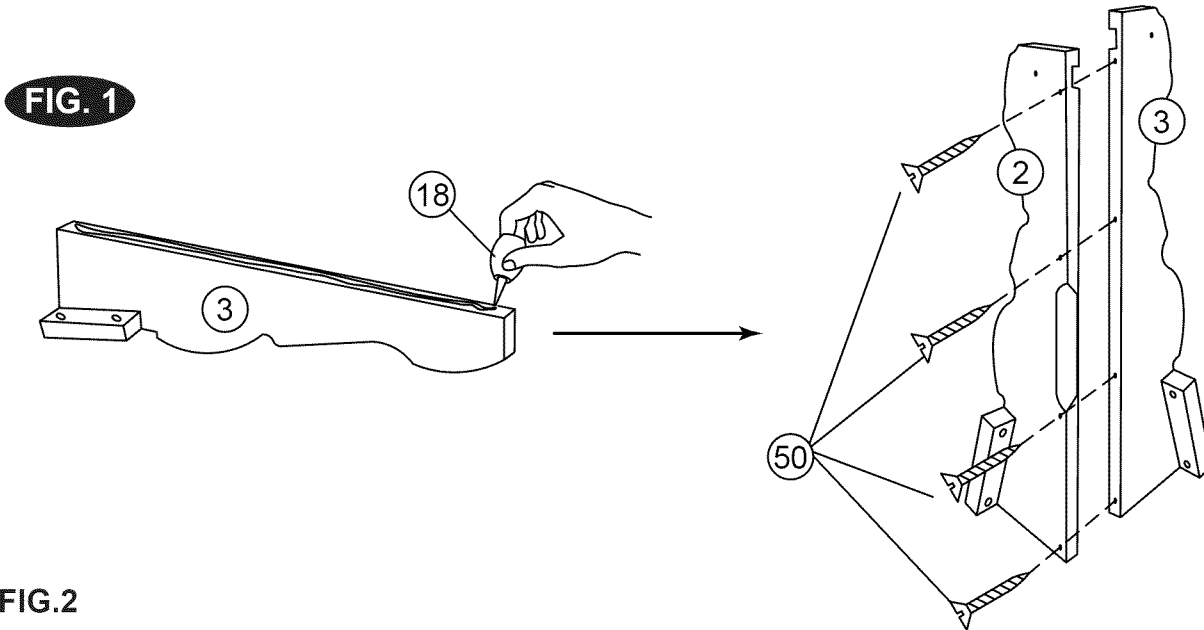
1  Main Cabinet 1 Piece	2  Inside Leg - A 4 Pieces	3  Inside Leg - B 4 Pieces	4  Leg Base 4 Pieces	5  Plastic Leg A 4 Pieces	6  Plastic Leg B 4 Pieces
7  Plastic Leg C 4 Pieces	8  Plastic Leg D 4 Pieces	9  Side Top Board 2 Pieces	10  Lower Side Apron 2 Pieces	11  End Top Board 2 Pieces	12  Lower End Apron 2 Pieces
13  Corner Brace 4 Pieces	14  Leg Top Panel 4 Pieces	15  Support Board 2 Pieces	16 Pre-installed  Adjustable "L" Bracket 2 Sets	17  "U" Plastic Bracket 4 Pieces	18  Glue 1 Bottle
19 Pre-installed  Corner Pocket 4 Pieces	20 Pre-installed  Side Pocket 2 Pieces	21  F4 x 1-1/2" Screw 14 Pieces	22  P3 x 1/2" Screw 16 Pieces	23  T4 x 1/2" Screw 13 Pieces	24  T4 x 5/8" Screw 20 Pieces
25  F3 x 5/8" Screw 8 Pieces	26  5/16" x 1-1/2" Bolt 32 Pieces	27  5/16" Washer 32 Pieces	28  1/4" x 1-1/2" Bolt 4 Pieces	29  1/4" Nut 4 Pieces	30  1/4" x 1" Bolt 18 Pieces
31  1/4" Washer 4 Pieces	32  57" Cue 2 Pieces	33  2-1/4" Billiard Ball 1 Set	34  2-1/4" Triangle 1 Piece	35  Chalk 2 Pieces	36  Brush 1 Piece
37  Wrench 1 Piece	38  Allen Key 1 Piece	39  Leg Leveler 4 Pieces	40 Pre-installed  T - Nut 4 Pieces	41  F3 x 1/2" Screw 4 Pieces	42  Cue Rack-Left Side 1 Piece
43  Cue Rack-Right Side 1 Piece	44  Cue Rack-Middle Shelf 2 Pieces	45  Cue Rack-Top Panel 1 Piece	46  Cue Rack-Base Panel 1 Piece	47  Cue Rack Hook 2 Pieces	48  Cue Holder 2 Pieces
49  Triangle Holder 1 Piece	50  F4 x 1-3/4" Screw 40 Pieces	51 Pre-installed  5/16" Nut 32 Pieces			

# ASSEMBLY INSTRUCTIONS

1. Find a clean, level place to begin the assembly of your Billiard Table. The table will be assembled upside down and then turned over on its legs once the assembly completed. This game table is heavy, and turning it over will require at least four strong adults.
2. Remove all the parts from the box and verify that you have all of the listed parts as shown on the parts list page. Carefully cut or tear the four corners of the box so that the bottom of the box can be used as your work surface.

**FIG.1**

3. Apply the Glue (#18) to the edge of the Inside Legs - B (#3) as shown in FIG.1, and then attach to the Inside Legs -A (#2) using four Screws (#50) per Inside Leg - B.

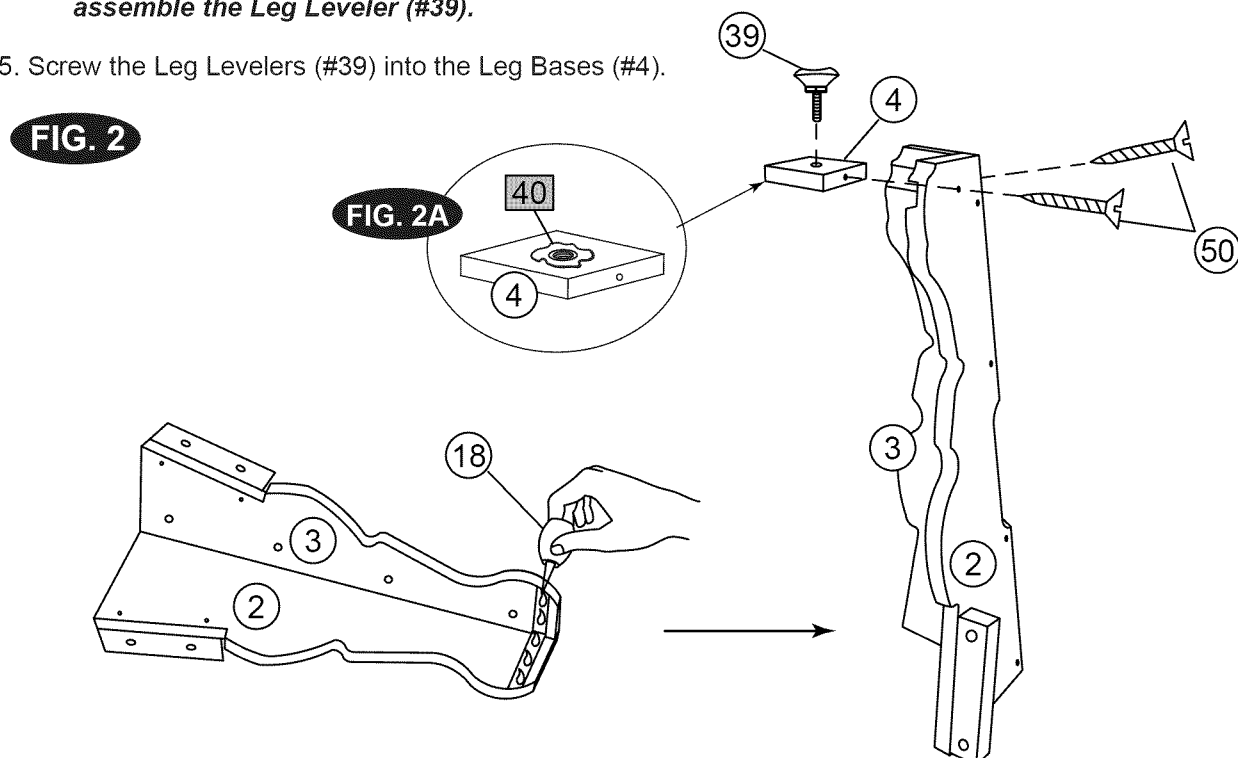


**FIG.2**

4. Apply the Glue (#18) in the grooves of the Inside Legs (#2 & #3) as shown in FIG.2. Attach the Leg Bases (#4) to the grooves using two Screws (#50) per Leg Base. **See FIG.2 & 2A.**

**Note: Do not place the wrong surface of the Leg Base (#4), the pre-installed Nut (#40) is visible when you assemble the Leg Leveler (#39).**

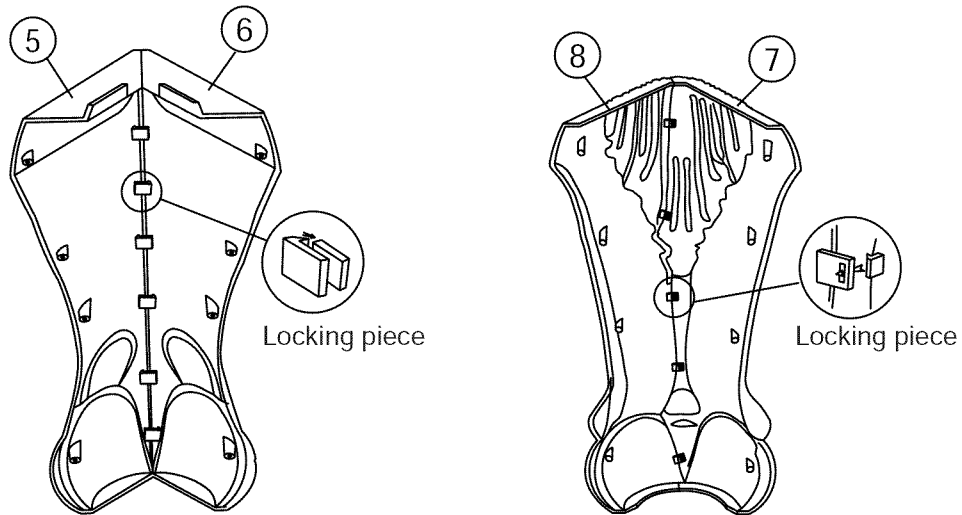
5. Screw the Leg Levelers (#39) into the Leg Bases (#4).



**FIG.3**

- Carefully align the seams of the Plastic Legs - A (#5) and Plastic Legs - B (#6), lock them using locking pieces on the legs. **Note: Listen to the sound of “click” when locking the legs together to ensure the legs are locked firmly.**
- Next, lock the Plastic Legs - C (#7) and Plastic Legs - D (#8) together in the same way. **See FIG.3.**

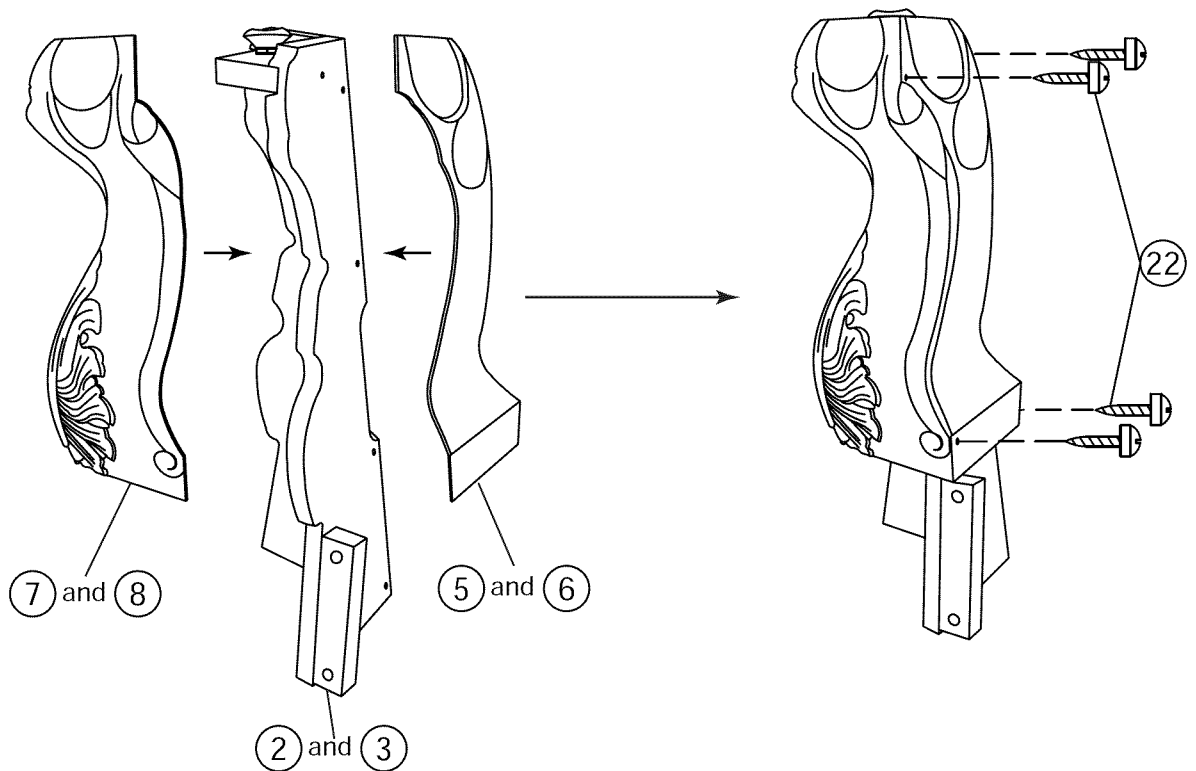
**FIG. 3**



**FIG.4**

- Attach the Plastic Legs (#5 & #6) to the Inside Legs (#2 & #3) and then place another Plastic Legs (#7 & #8) around the other side. **See FIG.4.**
- Align the holes of the Plastic Legs (#5 & #6, #7 & #8), then attach legs together using four Screws (#22) per Leg. **Note: it is not recommended to use a power screwdriver when assembling the Plastic Legs. Over - tightening of the screw can cause damage to the leg.**

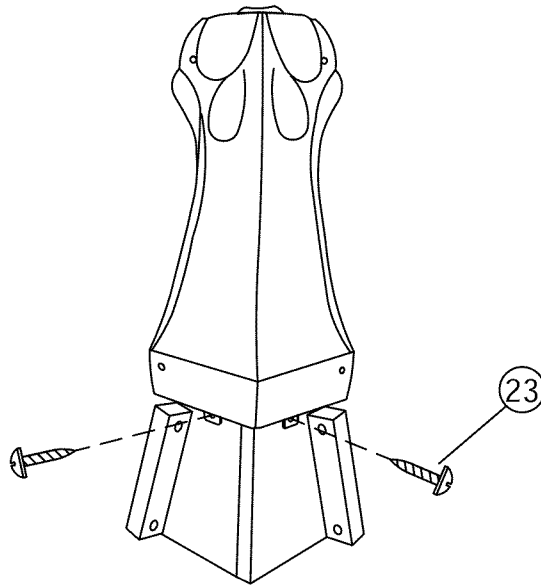
**FIG. 4**



**FIG.5**

10. Tighten the pre-assembled Legs using two screws (#23) per Leg.

**FIG. 5**



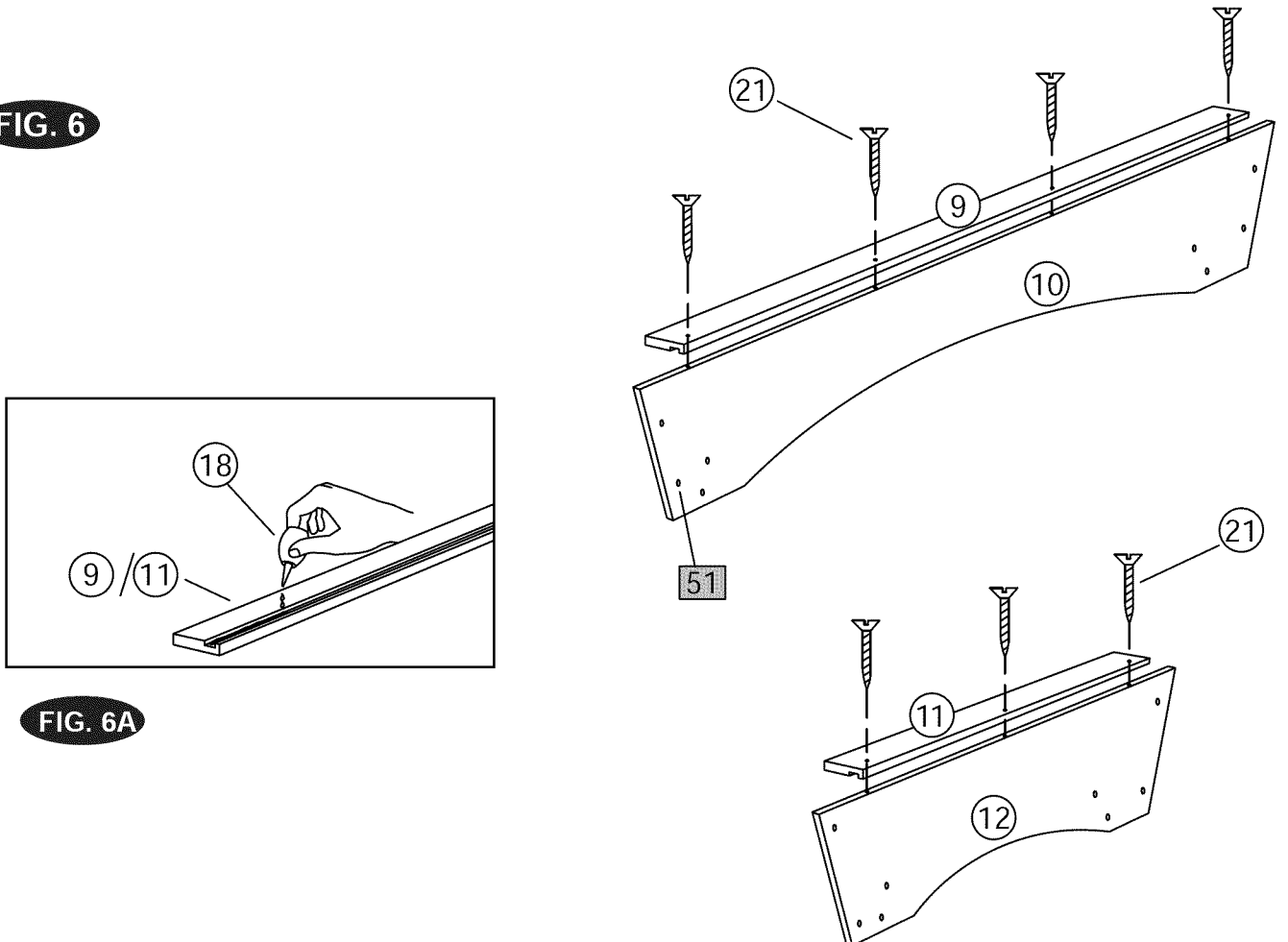
**FIG.6**

11. Apply the Glue (#18) in the grooves of the Side and End Top Boards (#9 & #11). **See FIG.6A.**

12. Attach the Side Top Boards (#9) to the Lower Side Aprons (#10) using four Screws (#21) per Side Top Board.

13. Attach the End Top Boards (#11) to the Lower End Aprons (#12) using three Screws (#21) per End Top Board.

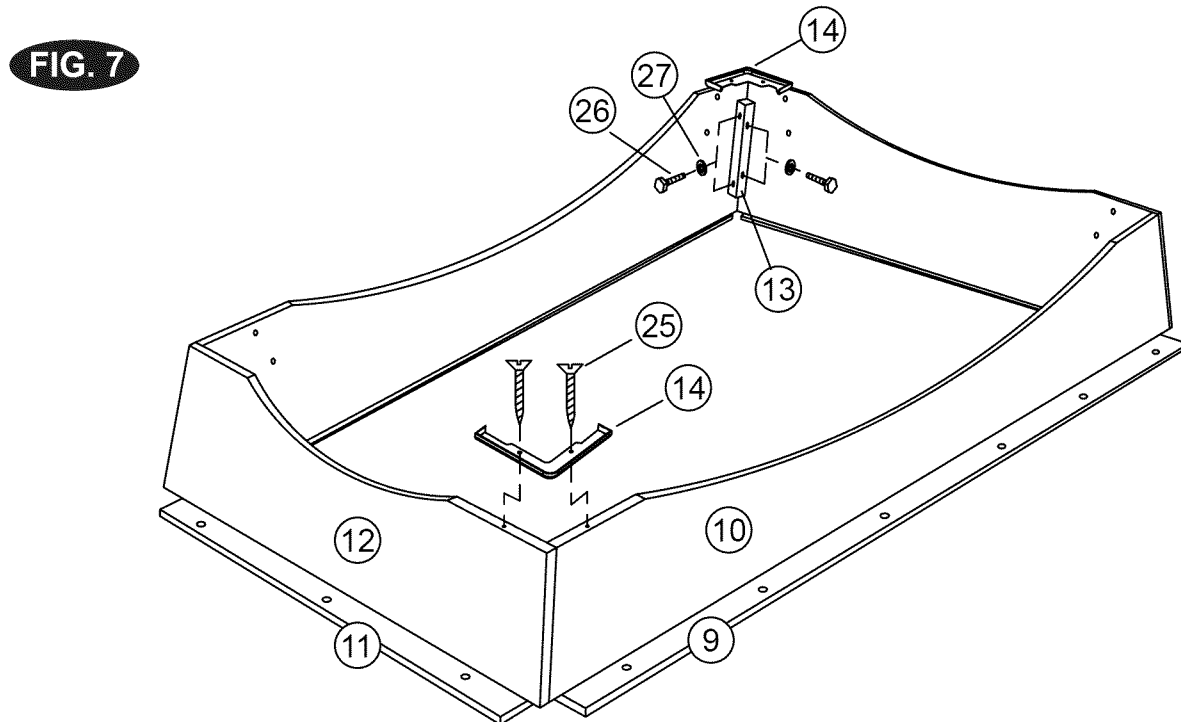
**FIG. 6**



**FIG. 6A**

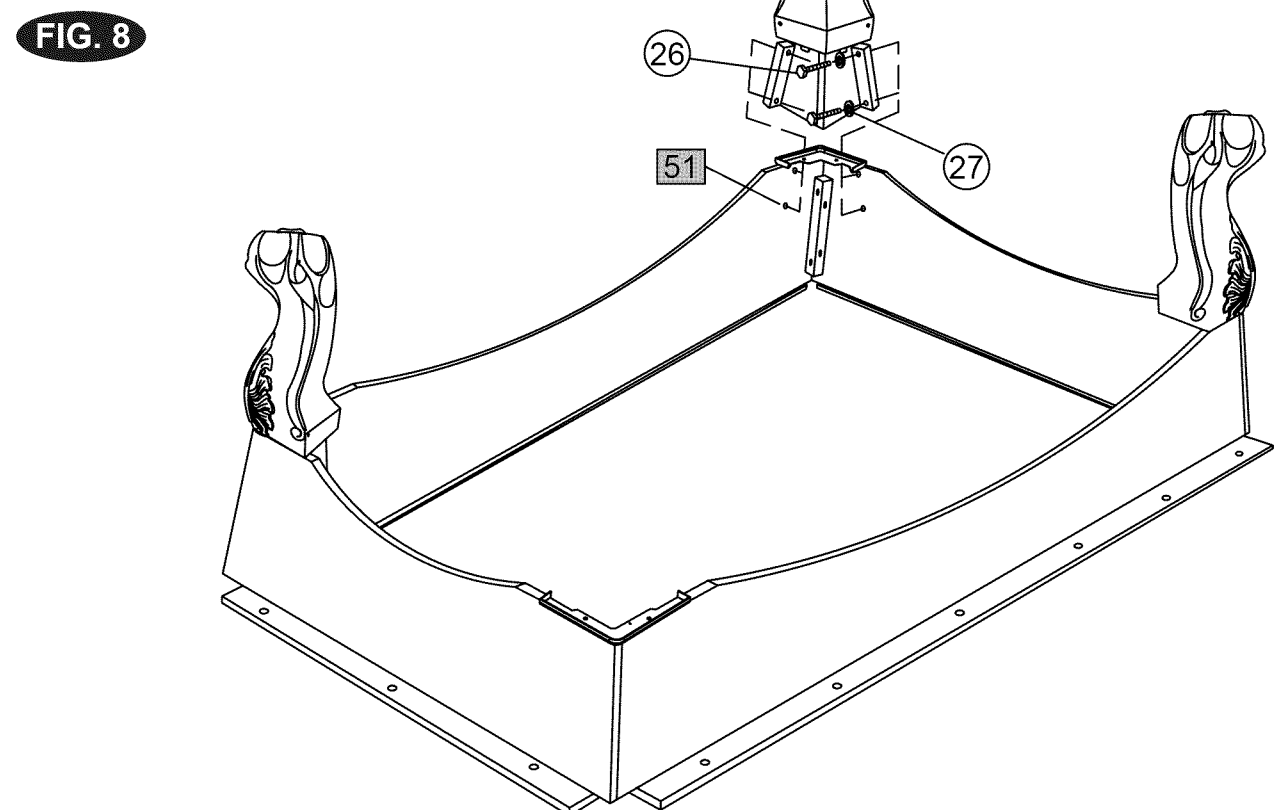
**FIG.7**

14. Align the Lower Side Aprons (#10) and Lower End Aprons (#12) with Top Boards (See FIG.6) as shown in FIG.7. And attach Corner Braces (#13) using four Bolts (#26) and four Washers (#27) per corner brace.
15. Attach the Leg Top Panels (#14) to the corners of the aprons using two Screws (#25) per Leg Top Panel.



**FIG.8**

16. Attach the pre-assembled Legs to the aprons using four Bolts (#26) and four Washers (#27) per leg.

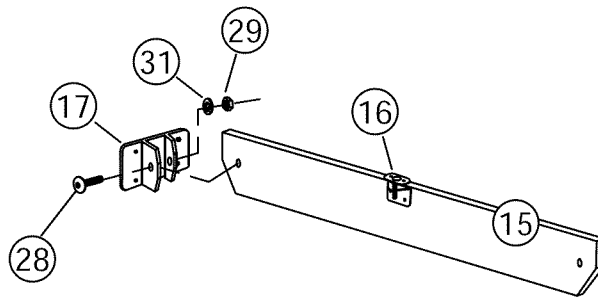




**FIG.9**

17. Attach the "U" Plastic Brackets (#17) to the Support Boards (#15) using one Bolt (#28), one Washer (#31) and one Nut (#29) per "U" Bracket.

**FIG. 9**

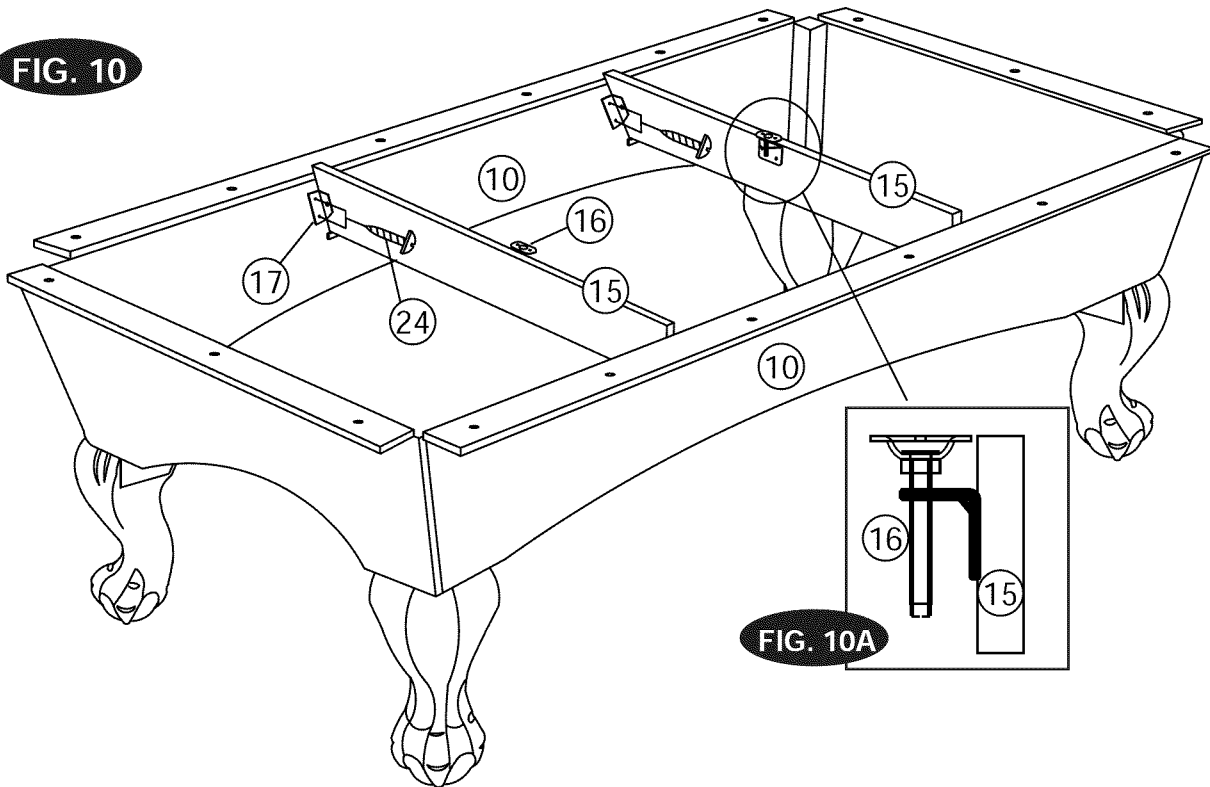


**FIG.10**

18. Lift the pre-assembled Lower Aprons & Legs (See FIG.8) from the floor with four strong adults, turn it over, and set table on its legs in the location where you play.

19. Place the Support Boards (#15) between the Lower Side Aprons (#10) as shown in FIG.10. Attach the "U" Brackets (#17) to the Lower Side Aprons (#10) using four Screws (#24) per "U" Bracket.  
**Please note that L Brackets (#16) & Support Board (#15) are parallel as shown in FIG. 10A.**

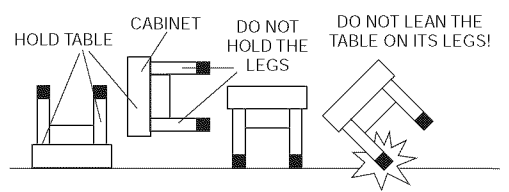
**FIG. 10**



**FIG. 10A**

**CAUTION:** Four strong adults are recommended to turn the table over as shown.

1. Lift the table off the ground.
2. Turn the table over.
3. Place it on all four feet at the same time on the ground.

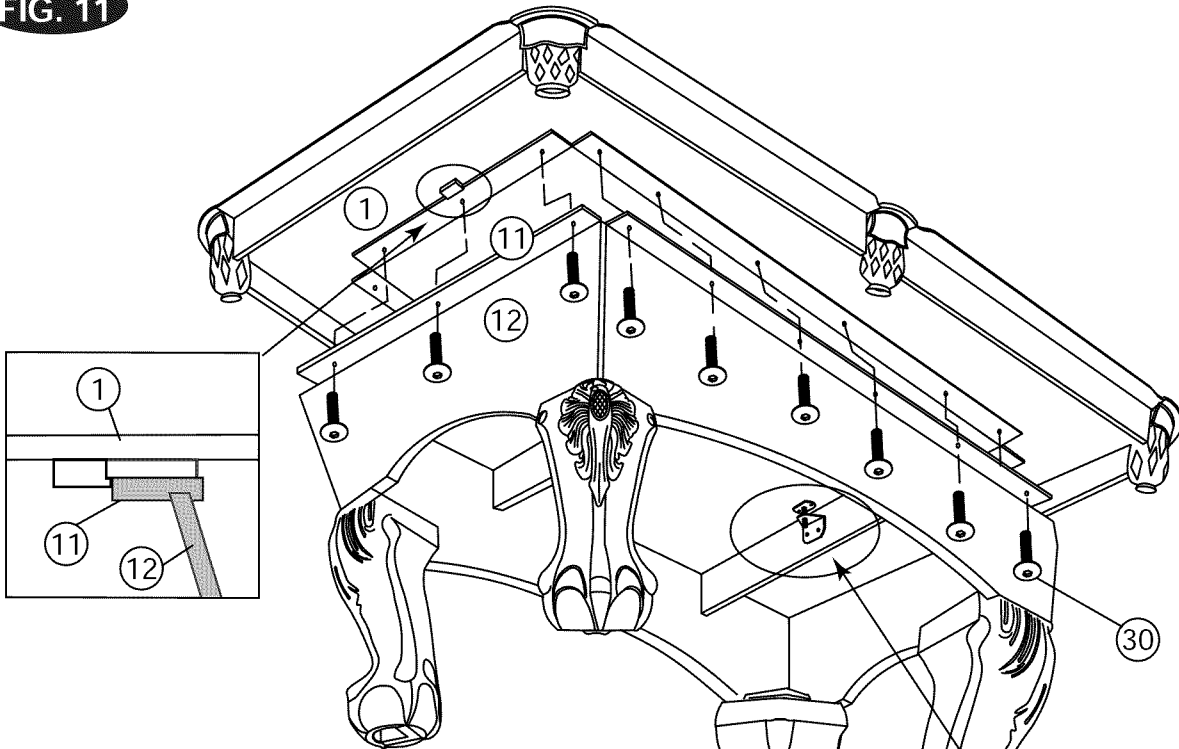


**FIG.11**

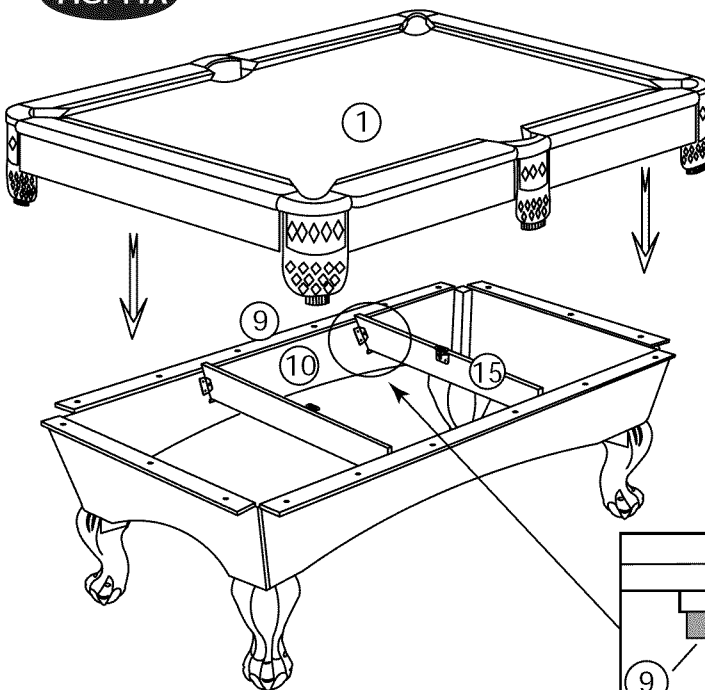
20. Place the Main Cabinet (#1) on the top of the pre-assembled Lower Table (See FIG.10). Underneath the Main Cabinet (#1), assemble the Main Cabinet (#1) to the Side & End Top Boards using eighteen Bolts (#30). See **FIG.11 & 11A.**

21. Attach the Adjustable "L" Bracket (#16) to the backside of the Main Cabinet (#1) using two Screws (#24). See **FIG.11B.**

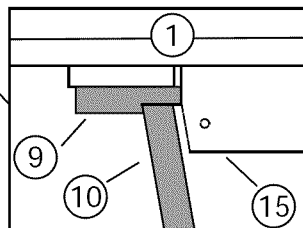
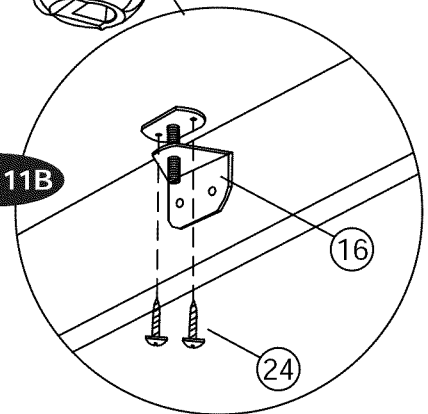
**FIG. 11**



**FIG. 11A**



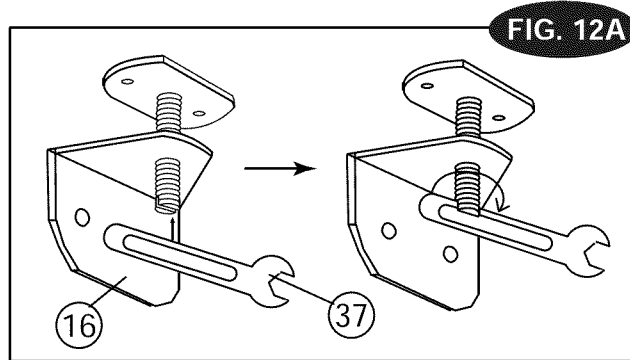
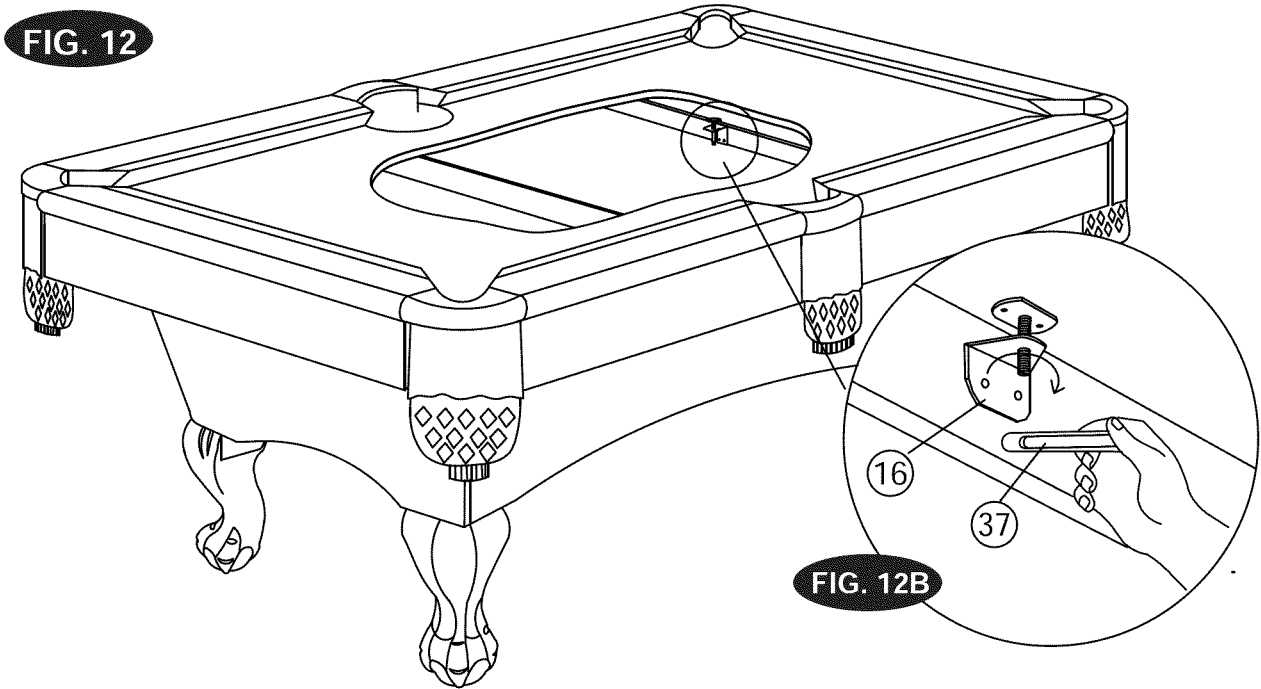
**FIG. 11B**



**Go back and make sure that all connections are tight.**

**FIG.12**

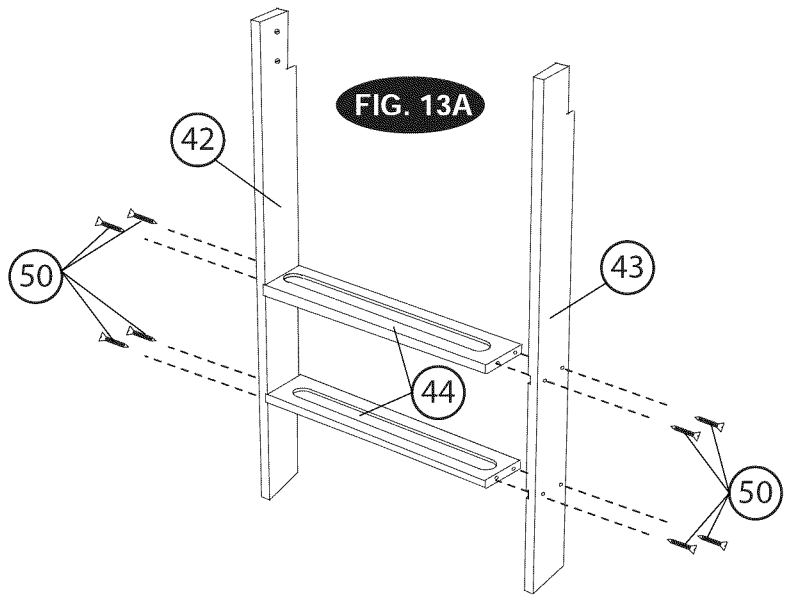
22. Under the Main Cabinet (#1), adjust the "I" Bracket (#16) in order to level the playfield of the Main Cabinet (#1).  
See FIG.12A &12B.



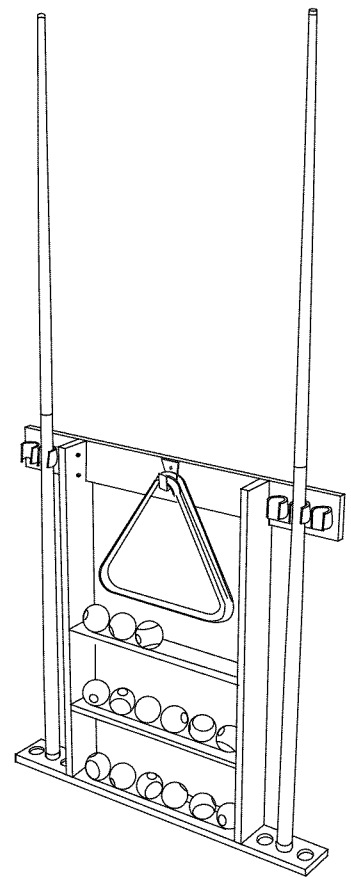
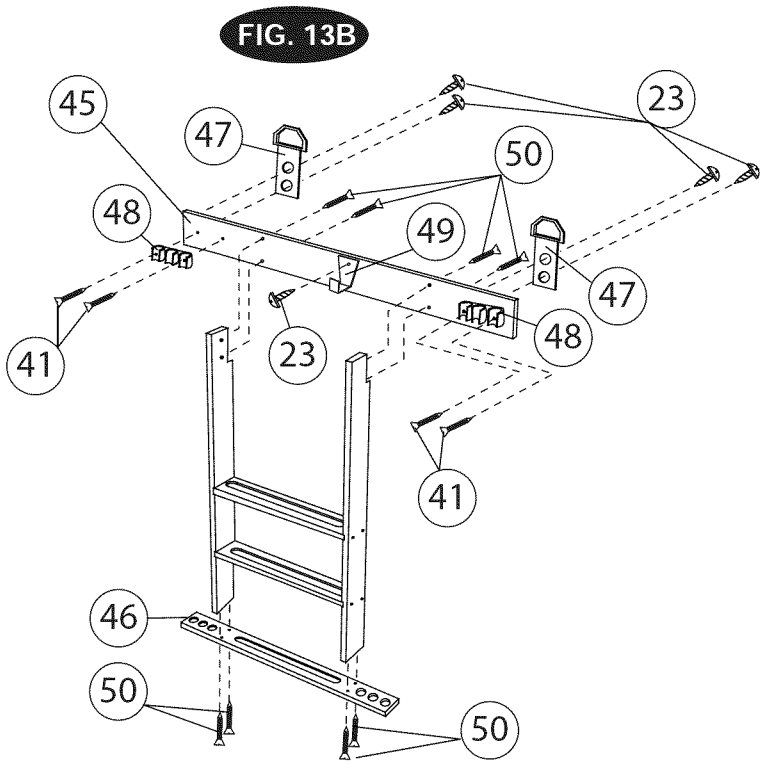
**NOTE: DO NOT lift the table by the pockets. If you move the table, do not lift it by placing your hands beneath the pockets and do not lean or put pressure on them. Do not lean or sit on the end or side rails as this may damage the table.**

**FIG.13**

- 23. Attach the Cue Rack - Middle Shelves (#44) to the Cue Rack - Left Side (#42) and Cue Rack - Right Side (#43) using four Screws (#50) per Side. **See FIG.13A**
- 24. Attach the Cue Rack - Base Panel (#46) to the Cue Rack - Left Side (#42) and Cue Rack - Right Side (#43) using four Screws (#50). **See FIG.13B**
- 25. Attach the Cue Rack Hooks (#47) to the Cue Rack - Top Panel (#45) using two Screws (#23) per Hook. **See FIG.13B**
- 26. Attach the Cue Holders (#48) to the Cue Rack - Top Panel (#45) using two Screws (#41) per Holder. **See FIG.13B**
- 27. Attach the Triangle Holder (#49) to the Cue Rack - Top Panel (#45) using one Screw (#23). **See FIG.13B**
- 28. Attach the Cue Rack - Top Panel (#45) to the Cue Rack - Left Side (#42) and Cue Rack - Right Side (#43) using four Screws (#50). **See FIG.13B**



**FIG. 13**



**YOU ARE NOW READY TO PLAY!**

# **GARANTÍA LIMITA DE 90 DIAS**

Este producto está cubierto por una garantía efectiva de 90 días a partir de la fecha de su compra. Durante el período límite de la garantía, si una parte defectuosa o quebrada es encontrada, nosotros ofreceremos una reparación o un reemplazo de la parte sin ningún costo para ud, nuestro cliente. Las únicas excepciones de la garantía incluyen marcos principales, tableros de mesa, superficies, pilas o herramientas.

La susodicha garantía no se aplicará en los casos de daños y perjuicios debido al uso impropio, la alteración, el mal uso, el abuso, el daño accidental o la negligencia.

Esta garantía limitada le da a usted derechos legales específicos, usted también puede tener otros derechos que varían de un estado (provincia) a otro.

## **"POR FAVOR GUARDE ESTAS INSTRUCCIONES Y RECIBO DE LA COMPRA! "**

EL RECIBO DE LA COMPRA (o cualquier otra prueba de la fecha de su compra) sería requerida antes que cualquier servicio de garantía fuera iniciada. Toda solicitud para el servicio de garantía, por favor siéntase libre de ponerse en contacto con nuestro Departamento de Servicio de Consumidor en:

**WEBSITE: [www.themdsports.com](http://www.themdsports.com)**

\*Por favor tenga atención sobre el Límite de Garantía de su producto de la política de vuelta/reembolsa desde la tienda, Nosotros, Medal Sports, no podemos manejar el producto que está fuera del límite de garantía ya que proporcionamos solamente partes disponibles.

Por favor que tenga atención que todo tableros de mesa/superficies dañado tiene que ser devuelto a la tienda.

## **POR FAVOR PÓNGASE EN CONTACTO CON NOSOTROS ANTES DE DEVOLVER EL PRODUCTO A LA TIENDA.**

**Que tenga Atención:** Ya que usted construye todas las mesas al revés, por favor inspeccione las partes superiores de mesa o superficies de juego enseguida antes de poner juntos.

**MUCHAS GRACIAS!**

**¡Aviso Importante!** Por favor póngase en contacto con nosotros antes de devolver el producto a la tienda.

¡Por favor guarde las instrucciones! Es necesario el número de modelo para contactarse con nosotros. Por favor léa las instrucciones para poder familiarizarse con las piezas y los pasos para ensamblar. Corrobore que todas las piezas que aparecen en el "Lista de Partes" se encuentren en el paquete.

A pesar de que nos dedicamos a dar los mejores productos posibles para nuestros clientes, pueden ocurrir problemas o faltar piezas. Si le faltan piezas ó si tiene alguna inquietud, por favor contáctenos lo antes posible a nuestro cordial centro de atención: **[www.themdsports.com](http://www.themdsports.com)**

## Herramientas Necesarias:

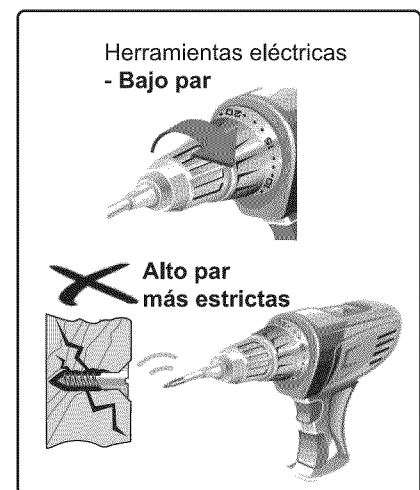
Destornillador Phillips - **No incluido**

Destornillador de Cabeza Plana - **No incluido**

Llave Allen - **Incluido**

### PRECAUCIÓN!

Los destornilladores eléctricos pueden ser de gran ayuda durante el ensamblado; sin embargo, por favor ajuste el par de giro bajo y sea extremadamente precavido.



## CONSEJOS PARA EL ENSAMBLADO:

1. Por favor lea las instrucciones con cuidado y siga todo durante el montaje, la operación o instrucciones de seguridad correctamente para evitar el daño o la herida. Para el montaje, por lo menos se requieren dos adultos.
2. Algunas figuras o dibujos podrían parecer no estén exactamente como su producto. Por favor lea y entienda el texto antes de iniciar cada paso del montaje.

## AVISO!

1. Este producto está destinado para el uso INTERIOR solamente.
2. Por favor No sientes, subas o inclínes la mesa de juego.
3. Por favor No arrastres la mesa cuando está en movimiento para evitar el daño sobre las piernas.
4. Por favor use sólo la cera spray de muebles para limpiar las superficies exteriores sobre la mesa de juego.
5. Esto no es un juguete de niños, se requieren la supervisión adulta para niños cuando está jugando este juego.




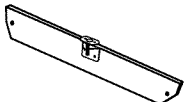



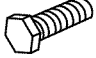

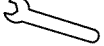

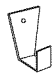
**ADVERTENCIA:** Las tareas de montaje debe realizarlas un adulto.



**ADVERTENCIA:**

PELIGRO DE ASFIXIO - - Este artículo contiene piezas pequeñas y / o pequeñas bolas. No apto para menores de 3 años.

# 39010 LISTA DE PARTES

1  Gabinete Principal 1 Pieza	2  Pierna Interna - A 4 Piezas	3  Pierna Interna - B 4 Piezas	4  Base de Pierna 4 Piezas	5  Pierna Plástica - A 4 Piezas	6  Pierna Plástica - B 4 Piezas
7  Pierna Plástica - C 4 Piezas	8  Pierna Plástica - D 4 Piezas	9  Tablero Superior Lateral 2 Piezas	10  Delantal Lateral Inferior 2 Piezas	11  Tablero Superior Final 2 Piezas	12  Delantal Final Inferior 2 Piezas
13  Abrazadera de Rincón 4 Piezas	14  Panel Superior de Pierna 4 Piezas	15  Tablero de Soporte 2 Piezas	16 Pre-instalado  Corchete "L" Regulable 2 Juegos	17  Corchete Plástico "U" 4 Piezas	18  Pegamento 1 Botella
19 Pre-instalado  Tronera de Rincón 4 Piezas	20 Pre-instalado  Tronera Lateral 2 Piezas	21  Tornillo F4 x 1-1/2" 14 Piezas	22  Tornillo P3 x 1/2" 16 Piezas	23  Tornillo T4 x 1/2" 13 Piezas	24  Tornillo T4 x 5/8" 20 Piezas
25  Tornillo F3 x 5/8" 8 Piezas	26  Cerrojo 5/16" x 1-1/2" 32 Piezas	27  Arandela 5/16" 32 Piezas	28  Cerrojo 1/4"x1-1/2" 4 Piezas	29  Tuerca 1/4" 4 Piezas	30  Cerrojo 1/4"x1" 18 Piezas
31  Arandela 1/4" 4 Piezas	32  Taco 57" 2 Piezas	33  Bola de Billar 2-1/4" 1 Juego	34  Triángulo 2-1/4" 1 Pieza	35  Tiza 2 Piezas	36  Cepillo 1 Pieza
37  Llave Inglesa 1 Pieza	38  Llave Allen 1 Pieza	39  Nivelador de Pierna 4 Piezas	40 Pre-instalado  T-Tuerca 4 Piezas	41  Tornillo F3 x 1/2" 4 Piezas	42  Estante de Taco-Izda 1 Pieza
43  Estante de Taco-Dcha 1 Pieza	44  Estante de Taco-Medio 2 Piezas	45  Estante de Taco-Panel Superior 1 Pieza	46  Estante de Taco-Panel de Base 1 Pieza	47  Gancho de Estante de Taco 2 Piezas	48  Sujetador de Taco 2 Piezas
49  Sujetador de Triángulo 1 Pieza	50  Tornillo F4 x 1-3/4" 40 Piezas	51 Pre-instalado  Tuerca 5/16" 32 Piezas			

# INSTRUCCION DE MONTAJE

1. Encuentre un lugar limpio, plano para comenzar el montaje de su Mesa de Billar. La mesa será montada al revés y luego voltee sobre sus piernas una vez completado el montaje. Esta mesa de juego es pesada y requerirá por lo menos cuatro adultos fuertes para el volteo.
2. Quite todas las partes desde la caja y verifique que están todas las partes catalogadas como mostrado en la página de lista de partes. Con cuidado el corte o el rasgón de las cuatro rincones de la caja de modo que el inferior de la caja pueda ser usado como su superficie de trabajo.

FIG.1

3. Aplique el Pegamento (#18) al borde de Piernas Interna-B (#3) como mostrado en la FIG.1, y luego adjunte a las Piernas Interna-A (#2) usando 4 Tornillos (#50) por Pierna Interna-B.

FIG. 1

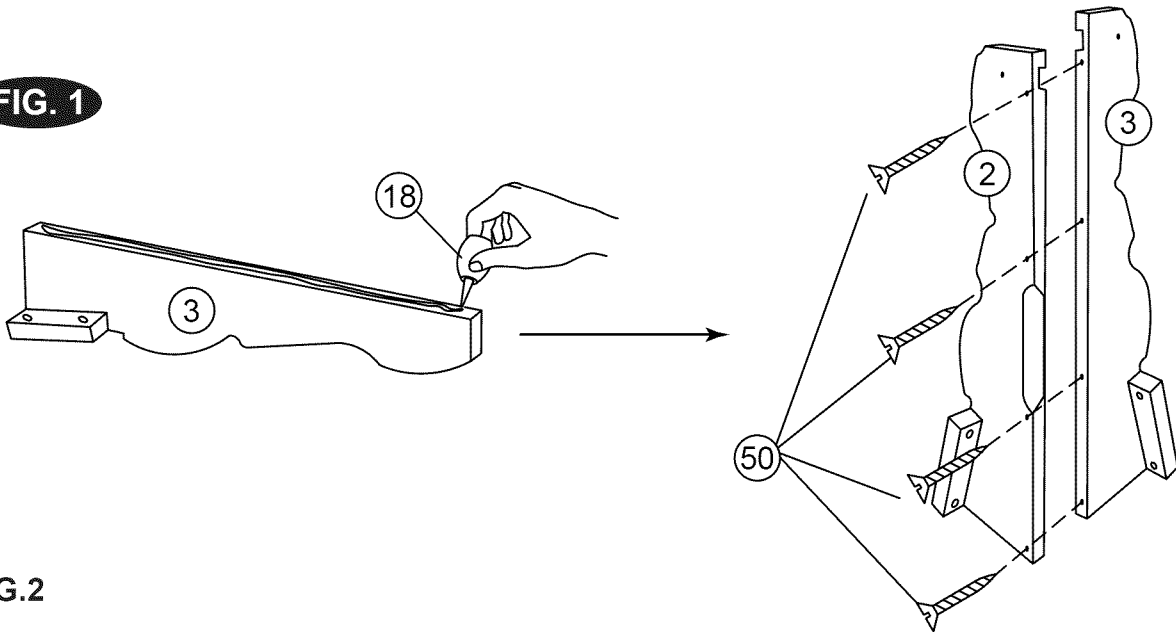
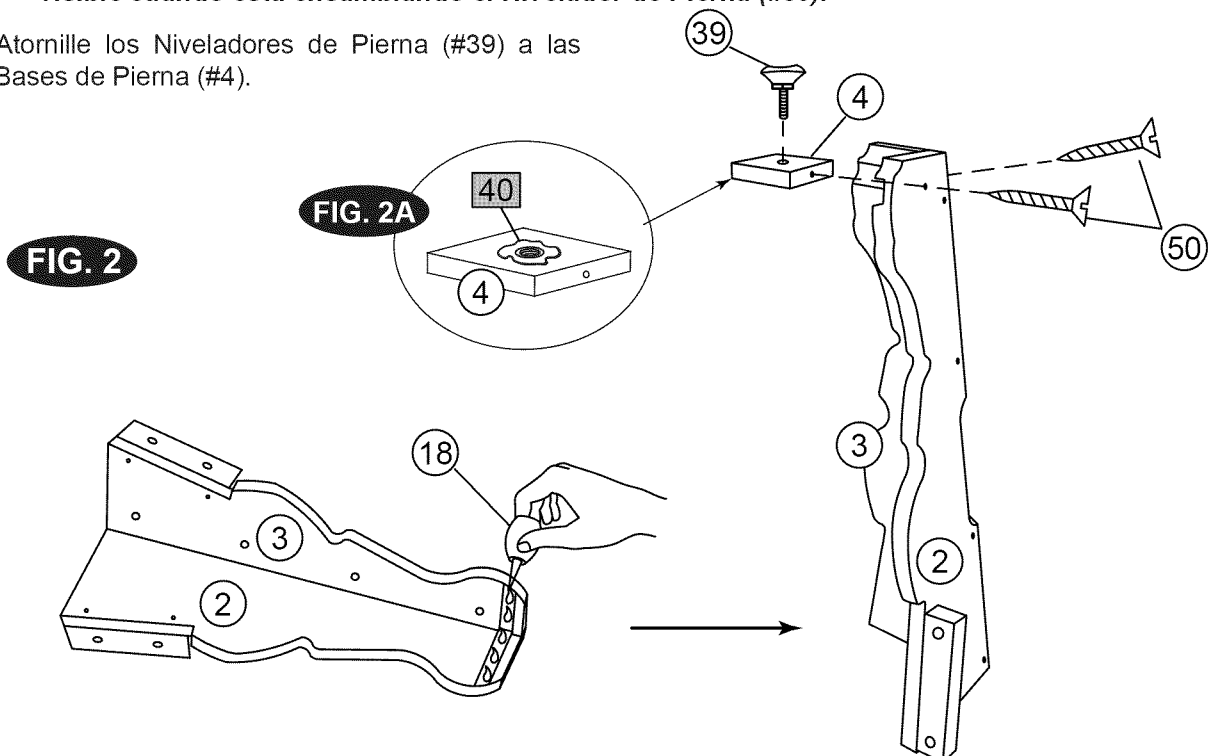


FIG.2

4. Aplique el Pegamento (#18) a las muescas de Piernas Interna (#2 & #3) como mostrado en la FIG. 2. Adjunte las Bases de Pierna (#4) a las muescas usando 2 Tornillos (#50) por Base de Pierna. **Vea la FIG. 2 & 2A.**

**Nota: Que no coloques a superficie equivocada de la Base de Pierna (#4), la Tuerca pre-instalada (#40) es visible cuando está ensamblando el Nivelador de Pierna (#39).**

5. Atornille los Niveladores de Pierna (#39) a las Bases de Pierna (#4).



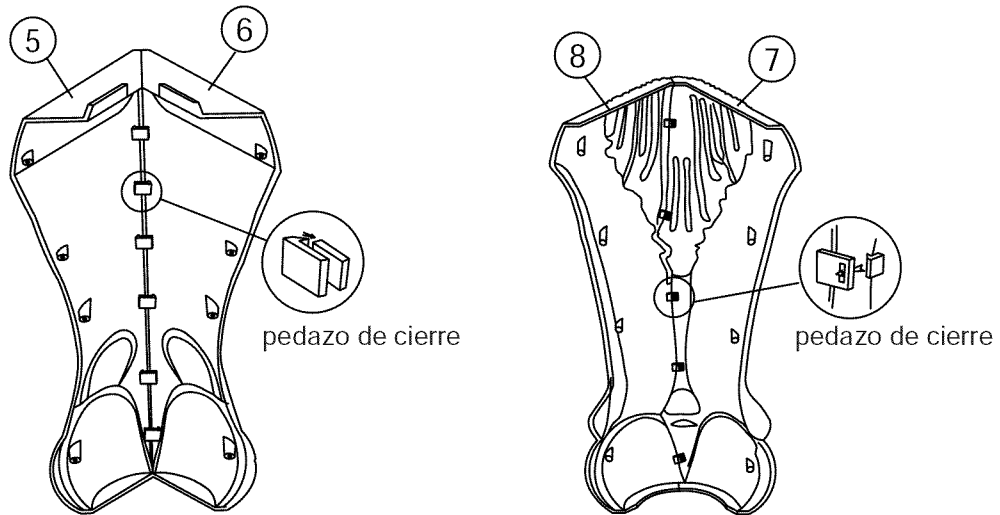


**FIG.3**

6. Alinee con cuidado la juntura de Piernas Plástica –A (#5) y Piernas Plástica-B (#6), las cerrando con pedazos de cierre sobre las piernas. **Nota:Escuche un sonido de “Clic” cuando está cerrando juntos las piernas para asegurar que las piernas están cerrados firmemente.**

7. Siguiete, de la misma manera cierre juntos las Piernas Plásticas-C (#7) y Piernas Plástica-D (#8). **Vea la FIG.3.**

**FIG. 3**



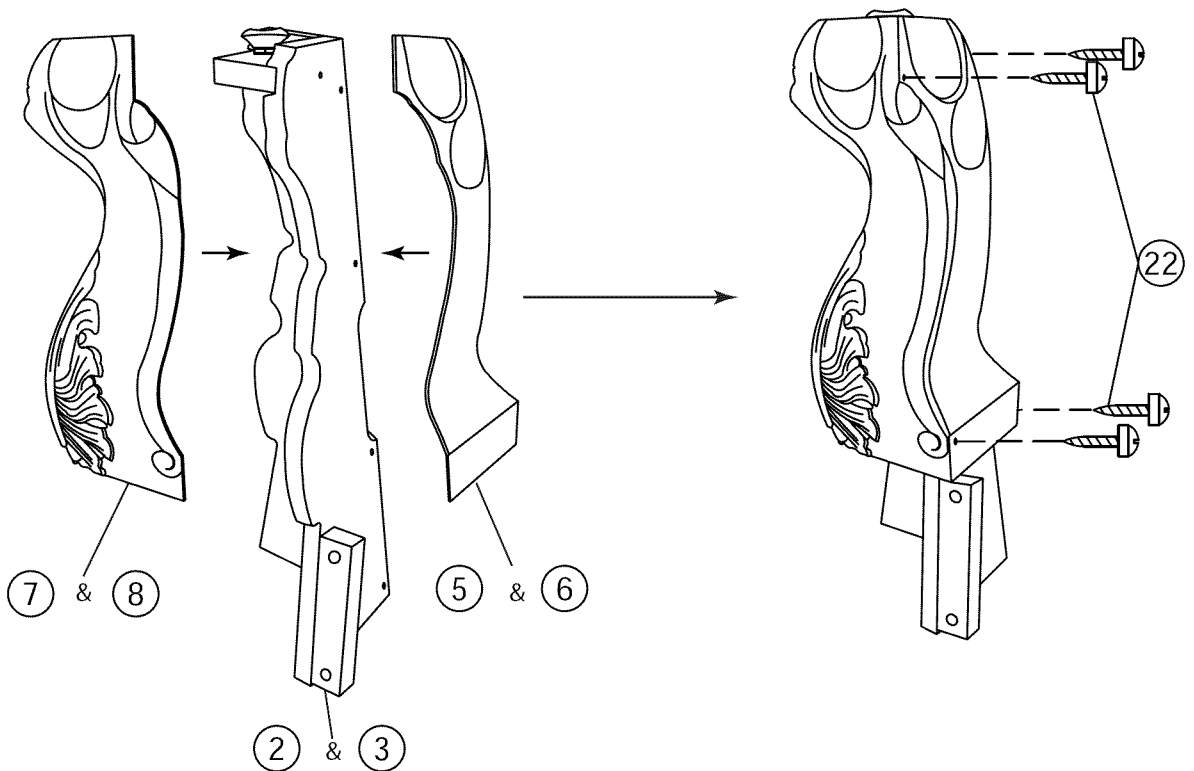
**FIG.4**

8. Adjunte las Piernas Plástica (#5 & #6) a las Piernas Interna (#2 & #3) y luego coloque otras Piernas Plástica (#7 & #8) alrededor del otro lado. **Vea la FIG.4.**

9. Alinee los agujeros de las Piernas Plástica (#5 & #6, #7 & #8), luego adjunte las piernas juntos usando 4 Tornillos (#22) por Pierna.

**Nota:No recomendamos de usar un destornillador eléctrico para ensamblar las Piernas Plásticas. El apretamiento excesivo de tornillo podría causar daño a la pierna.**

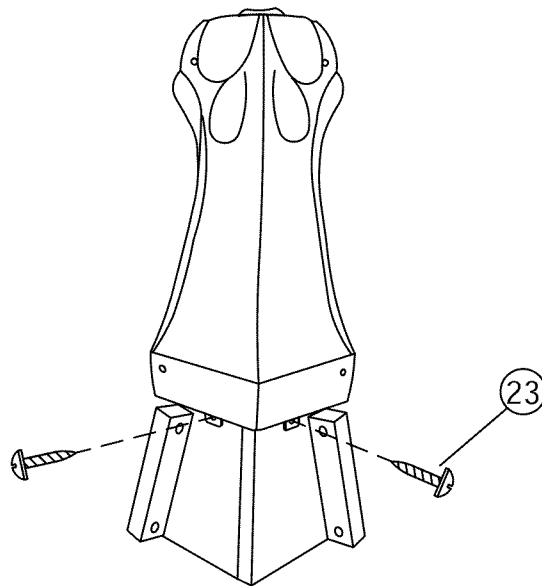
**FIG. 4**



**FIG.5**

10. Ajuste las Piernas pre-instaladas usando 2 Tornillos (#23) por Pierna.

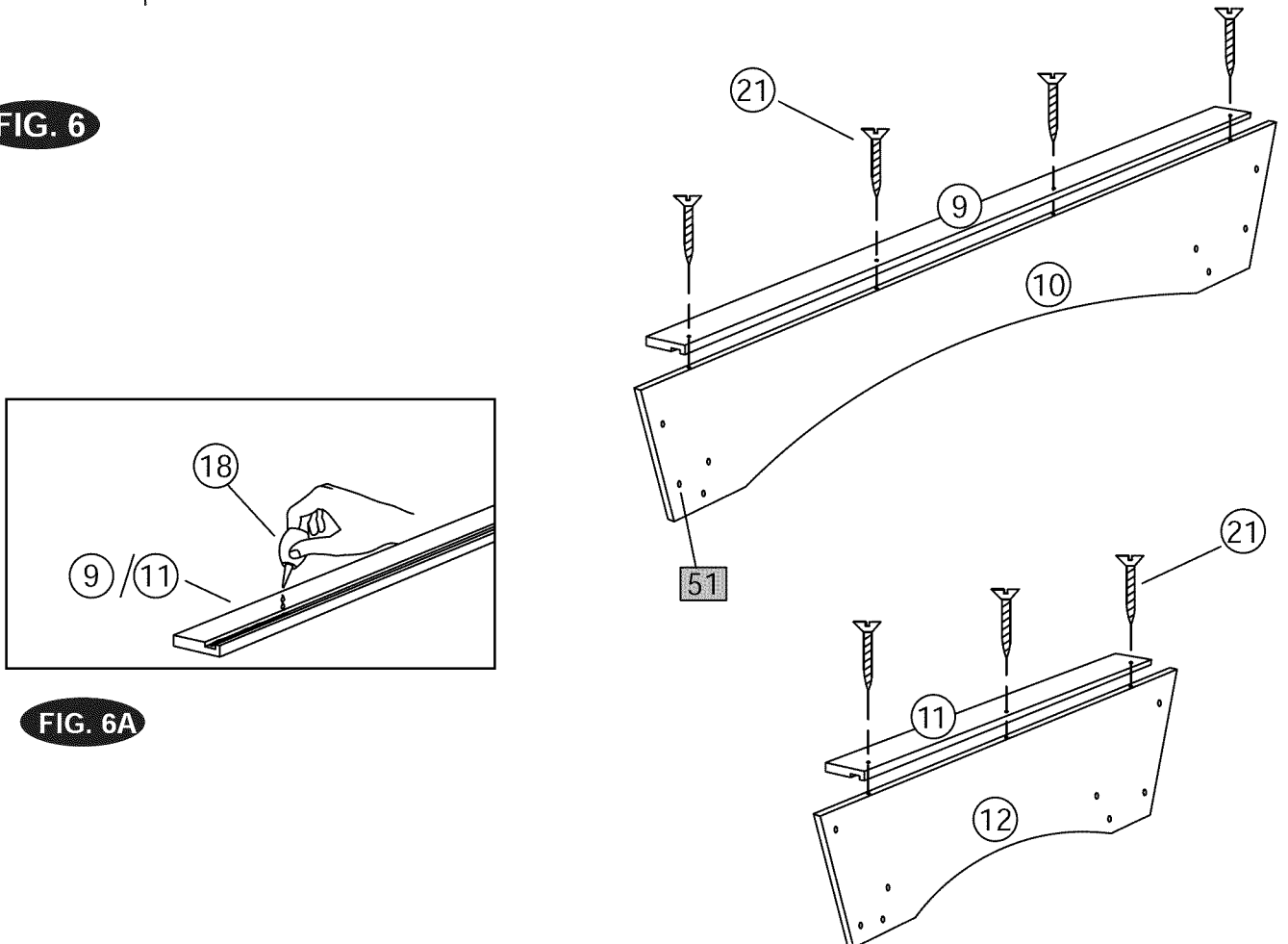
**FIG. 5**



**FIG.6**

- 11. Aplique el Pegamento (#18) a las muescas de los Tableros Superior Final y Lateral (#9 & #11) . **Vea la FIG. 6A.**
- 12. Adjunte los Tableros Superior Lateral (#9) a los Delantales Lateral Inferior (#10) usando 4 Tornillos (#21) por Tablero Superior Lateral.
- 13. Adjunte los Tableros Superior Final (#11) a los Delantales Final Inferior (#12) usando 3 Tornillos (#21) por Tablero Superior Final.

**FIG. 6**



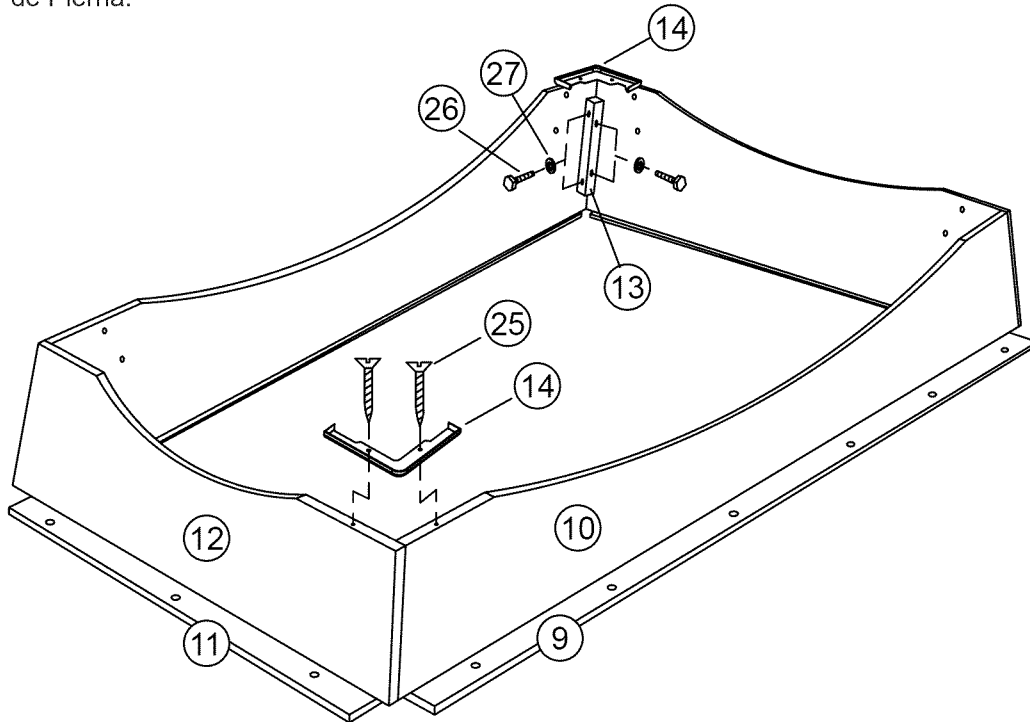
**FIG. 6A**

**FIG.7**

14. Alinee los Delantales Lateral Inferior (#10) y Delantales Final Inferior (#12) con Tableros Superior (Vea la FIG. 6) como mostrado en la FIG.7. y adjunte las Abrazaderas de Rincón #13) usando 4 Cerrojos (#26) y 4 Arandelas (#27) por Abrazadera de Rincón.

15. Adjunte los Paneles Superior de Pierna (#14) a los rincones de delantales usando 2 Tornillos (#25) por Panel Superior de Pierna.

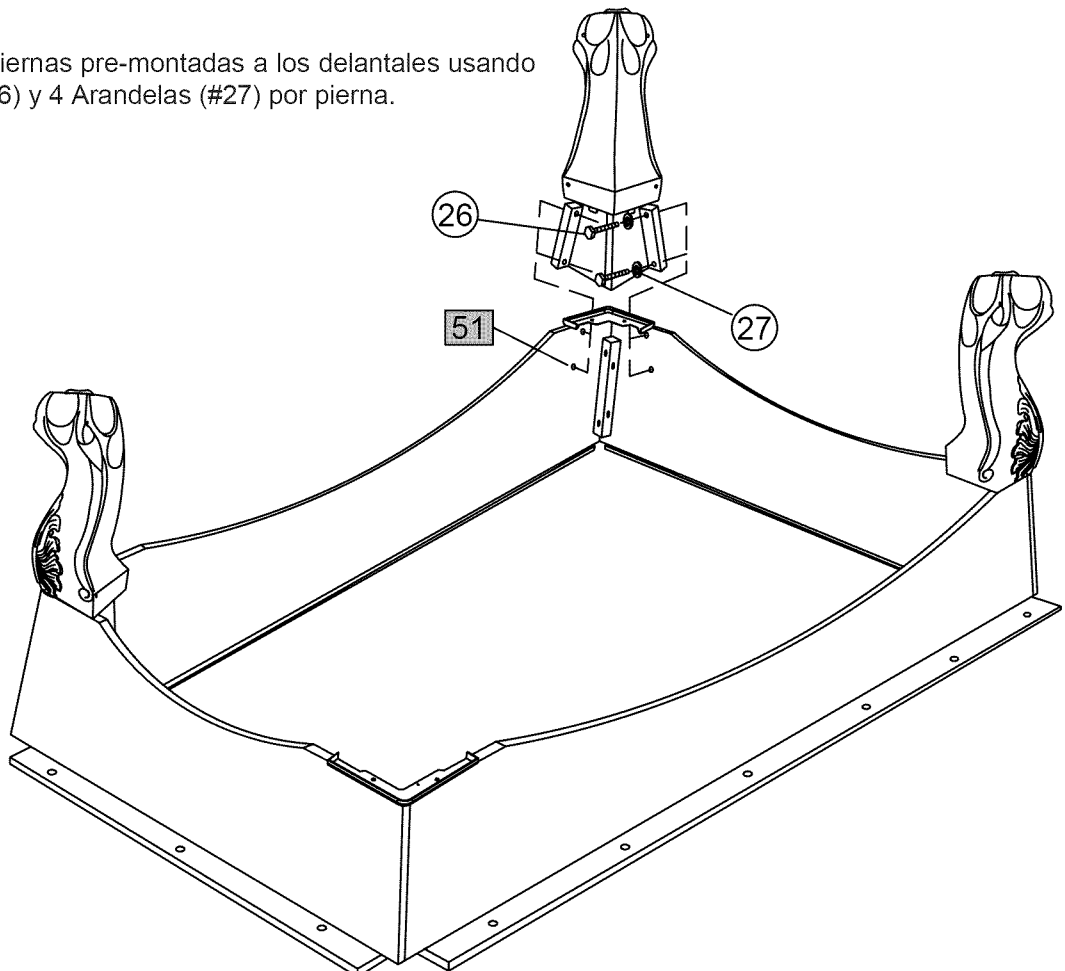
**FIG. 7**



**FIG.8**

16. Adjunte las Piernas pre-montadas a los delantales usando 4 Cerrojos (#26) y 4 Arandelas (#27) por pierna.

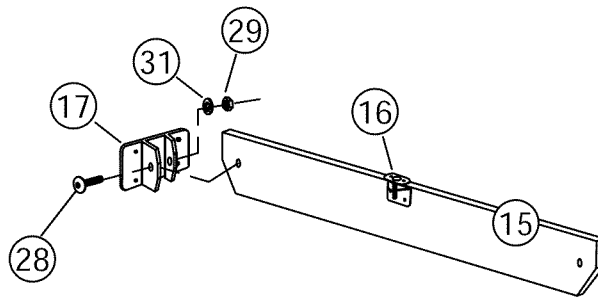
**FIG. 8**



## FIG.9

17. Adjunte los Corchetes Plástico "U" (#17) a los Tableros de Soporte (#15) usando 1 Cerrojo (#28), 1 Arandela (#31) y 1 Tuerca (#29) por Corchete "U".

FIG. 9

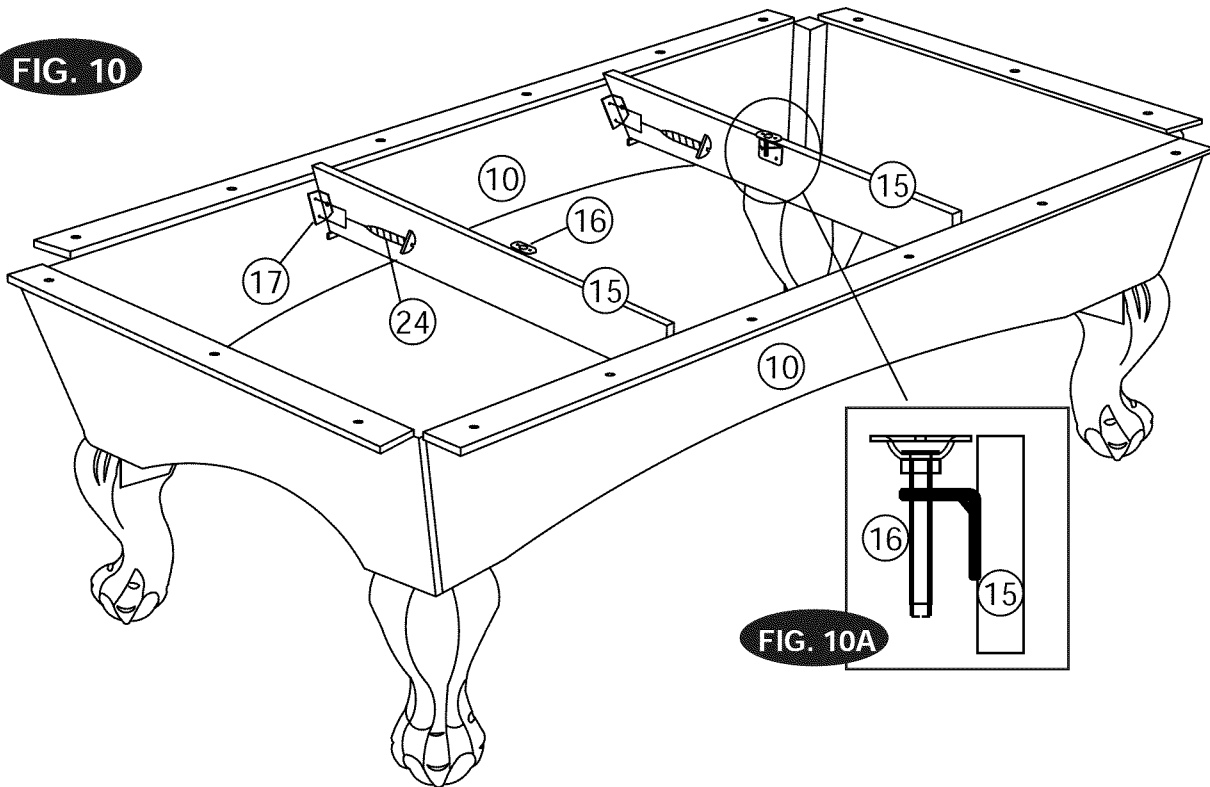


## FIG.10

18. Levante los Delantales Inferior pre-montados y Piernas (Vea la FIG.8) desde el piso con 4 adultos fuertes, Vuélvelo y ponga la mesa sobre sus piernas en la posición donde ud. juega.
19. Coloque los Tableros de Soporte (#15) entre los Delantales Lateral Inferior (#10) como mostrado en la FIG. 10. Adjunte los Corchetes "U" (#17) a los Delantales Lateral Inferior (#10) usando 4 Tornillos (#24) por Corchete "U".

**Que tenga atención los Corchetes L (#16) y el Tablero de Soporte (#15) son paralelo como mostrado en la FIG. 10A.**

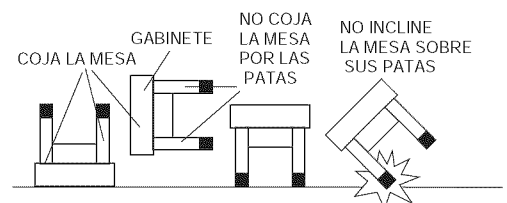
FIG. 10



### Advertencia:

Se recomienda que cuatro adultos fuertes le den la vuelta a la mesa como se muestra.

1. Levante la mesa del suelo.
2. Dele la vuelta a la mesa.
3. Póngala sobre las cuatro pastas al mismo tiempo.

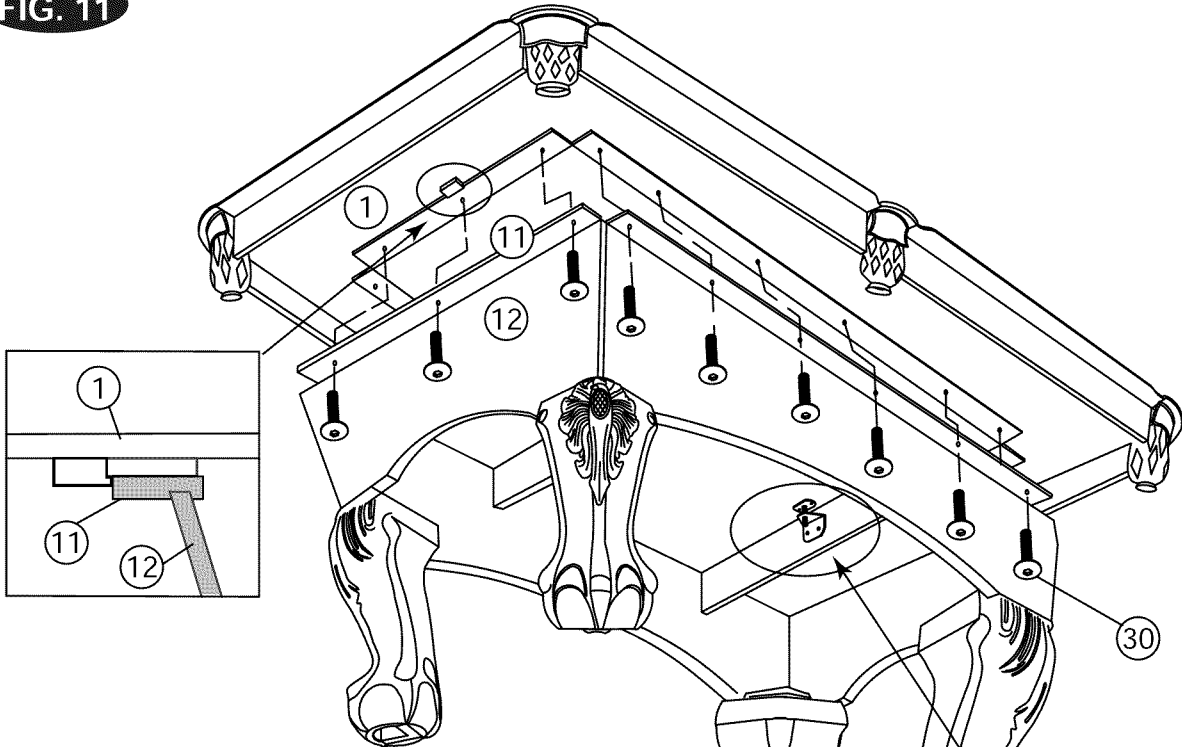


**FIG.11**

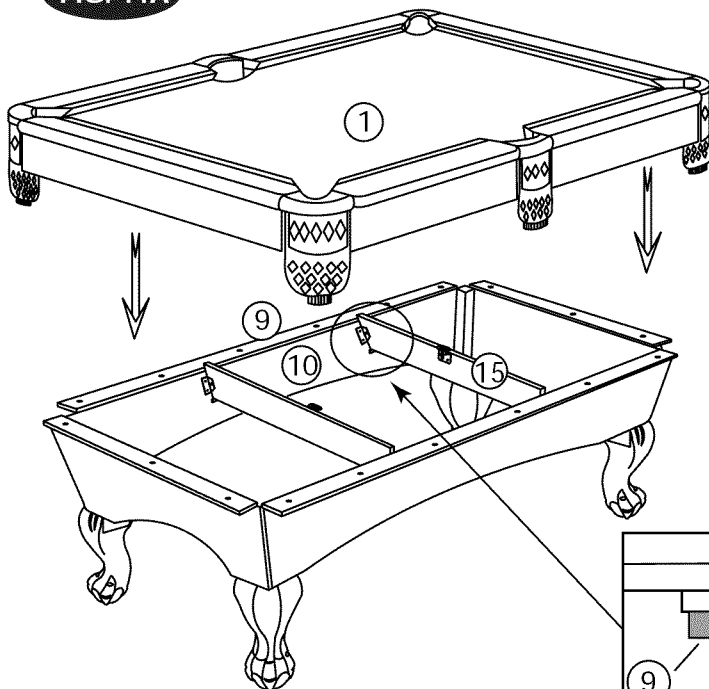
20. Coloque el Gabinete Principal (#1) sobre la parte superior de la Mesa Inferior pre-montada (Vea la FIG.10). Debajo del Gabinete Principal (#1), monte el Gabinete Principal (#1) a los Tableros Superior Lateral y Final usando 18 Cerrojos (#30). **Vea la FIG. 11 & 11A.**

21. Adjunte el Corchete "L" Regulable (#16) al Gabinete Principal (#1) usando 2 Tornillos (#24). **Vea la FIG. 11B.**

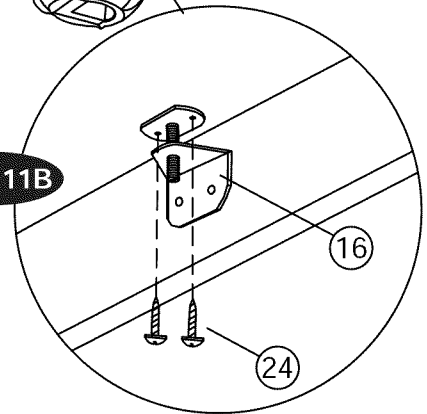
**FIG. 11**



**FIG. 11A**



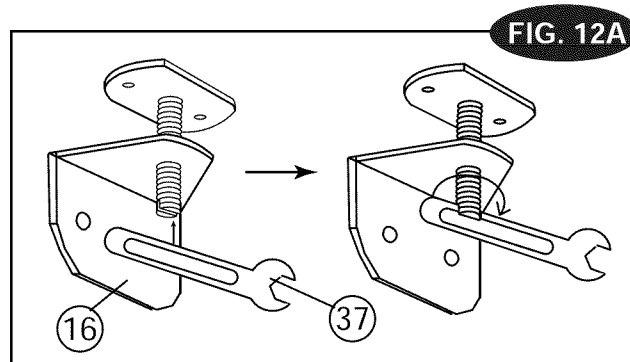
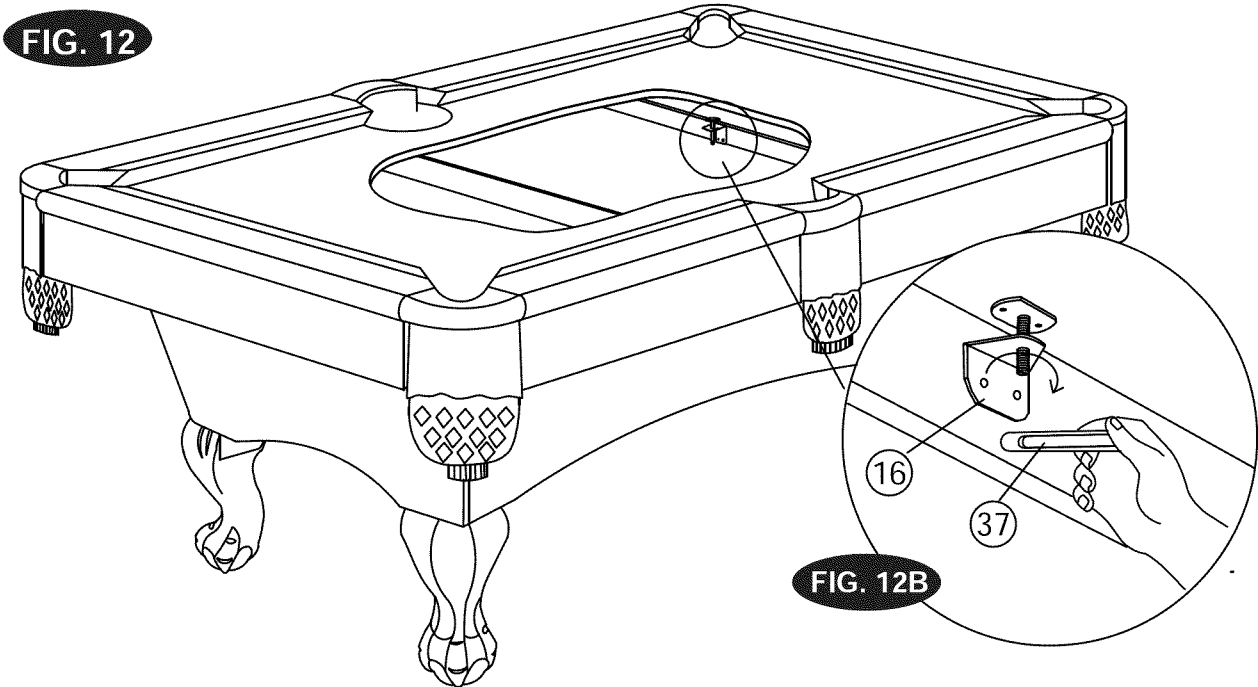
**FIG. 11B**



**Vuelva y asegúrese que todas las conexiones están apretadas.**

**FIG.12**

22. Under the Main Cabinet (#1), adjust the "I" Bracket (#16) in order to level the playfield of the Main Cabinet (#1).  
See FIG.12A &12B.



**NOTA:** No levante la mesa por las troneras. Si mueva la mesa, no la levante por colocación de sus manos bajo las troneras y tampoco ayoparse o haga presión sobre ellas. No inclínese o siéntese sobre el final o lateral de rieles como ésto podría dañar la mesa.

## FIG.13

23. Adjunte los Estantes de Taco-Medio (#44) al Estante de Taco-Izda. (#42) y Estante de Taco-Dcha. (#43) usando 4 Tornillos (#50) por Lado. **Vea la FIG. 13A.**

24. Adjunte el Estante de Taco-Panel de Base (#46) al Estante de Taco-Izda. (#42) y Estante de Taco-Dcha. (#43) usando 4 Tornillos (#50). **Vea la FIG. 13B.**

25. Adjunte los Ganchos de Estante de Taco (#47) al Estante de Taco-Panel Superior (#45) usando 2 Tornillos (#23) por Gancho. **Vea la FIG. 13B.**

26. Adjunte los Sujetadores de Taco (#48) al Estante de Taco-Panel Superior (#45) usando 2 Tornillos (#41) por Sujetador. **Vea la FIG. 13B.**

27. Adjunte el Sujetador de Triángulo (#49) al Estante de Taco-Panel Superior (#45) usando 1 Tornillo (#23). **Vea la FIG.13B.**

28. Adjunte el Estante de Taco-Panel Superior (#45) al Estante de Taco-Izda (#42) y Estante de Taco-Dcha. (#43) usando 4 Tornillos (#50). **Vea la FIG. 13B.**

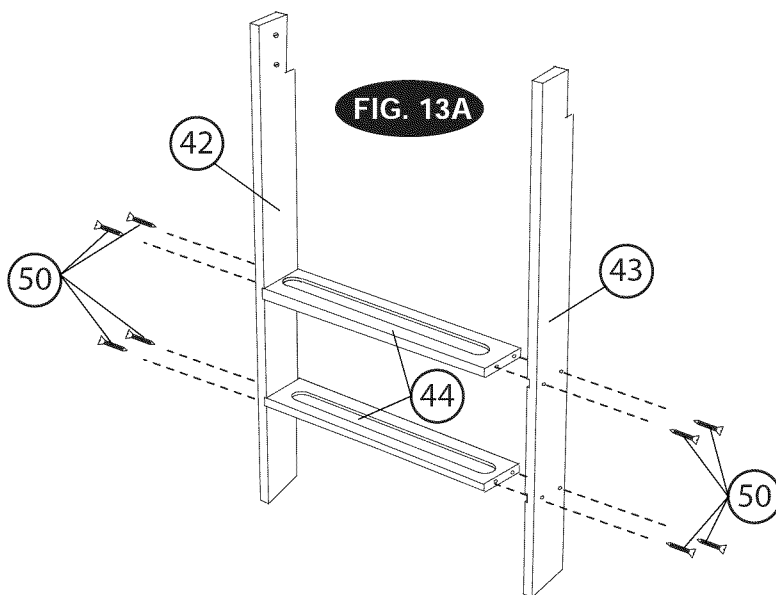
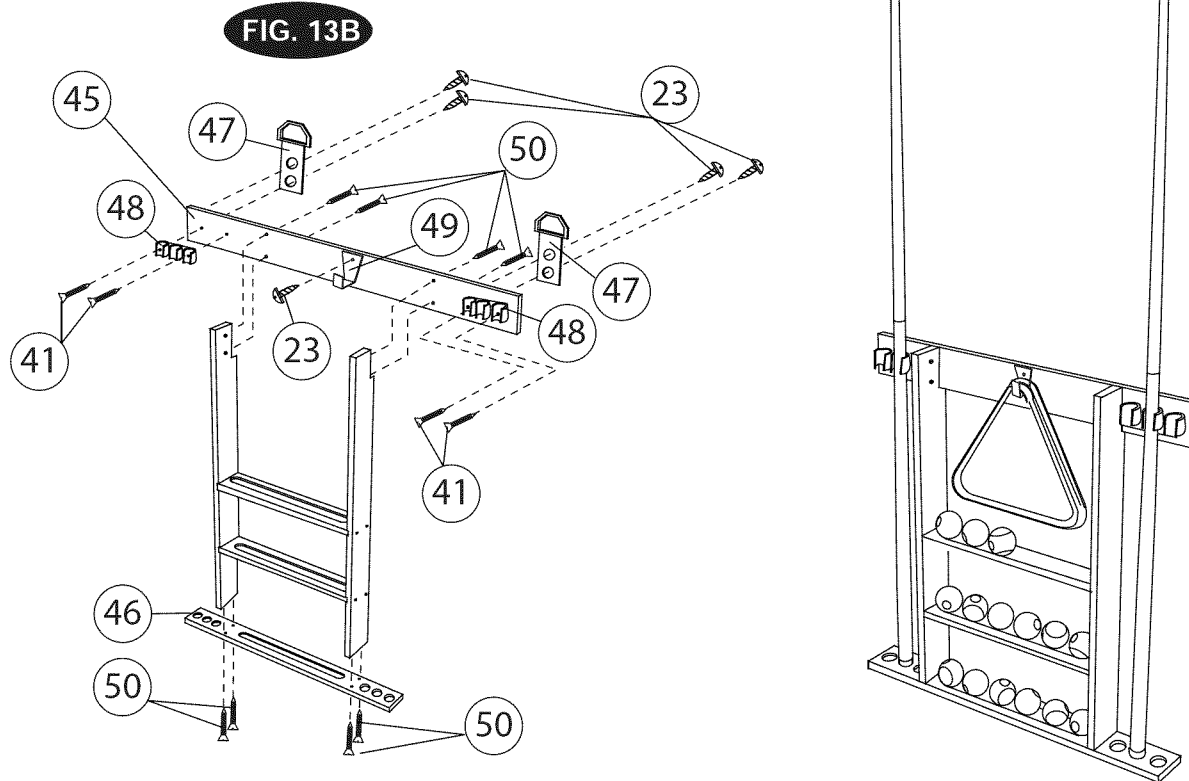


FIG. 13



**USTED ESTA AHORA LISTO PARA JUGAR!**