

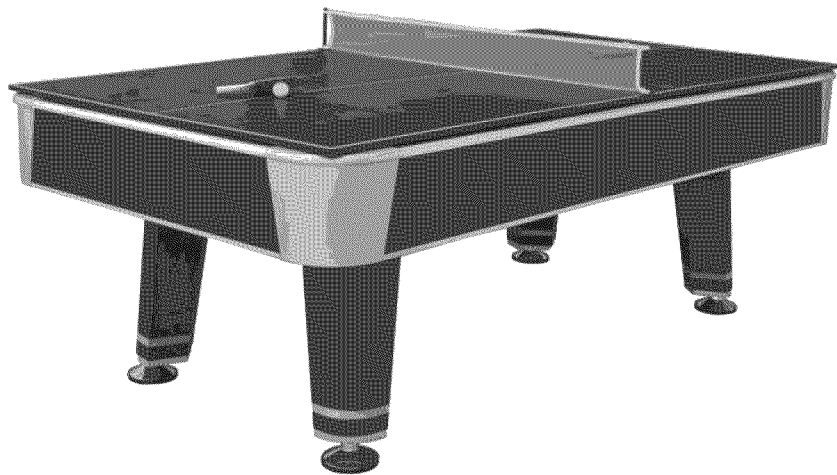
MODEL/MODELO: 39009

Sears/Kmart USA



ASSEMBLY INSTRUCTIONS

INSTRUCCIONES DE ARMADO



Please contact us before returning the product to the store.
Toll Free: 877-852-8164

Por favor póngase en contacto con nosotros antes de devolver el producto a la tienda.
Número telefónico gratis: 877-852-8164

LIMITED 90 DAYS WARRANTY

This product is covered by a limited warranty that is effective for 90 days from the date of purchase. If, during the limited warranty period, a part is found to be defective or breaks, we will offer replacement part at no cost to you, the customer. The only exceptions to the warranty include main frames, table tops, playing surfaces, batteries or tools.

The above warranty will not apply in cases of damages due to improper usage, alteration, misuse, abuse, accidental damage or neglect.

This Limited Warranty gives you specific legal rights and you may also have other rights which vary from one State (province) to another.

“PLEASE SAVE THESE INSTRUCTIONS AND PURCHASE RECEIPT!”

A PURCHASE RECEIPT (or other proof of purchase date) will be required before any warranty service is initiated. All requests for warranty service, please feel free to contact our Consumer Service Department at :

TOLL FREE: 877-852-8164
WEBSITE: www.themdsports.com

*Please be aware of your product's Limited Warranty for the return/refund policy from the store, We, at Medal Sports, can not handle the product which is out of product's limited warranty since we only provide available parts.

*Please note that all damaged table tops/playing surfaces need to be returned to the store.

PLEASE CONTACT US BEFORE RETURNING THE PRODUCT TO THE STORE.

Attention: Since you build all tables upside down, please inspect table tops or playing surfaces right away before putting together.

THANK YOU VERY MUCH!

IMPORTANT NOTICE! Please contact us before returning the product to the store.

Please Keep Your Instructions! Your Model number is necessary should you need to contact us. Please read through this instruction manual book to familiarize yourself with all parts and assembly steps. Kindly refer to the parts list below and be sure that all parts have been included.

Although we are dedicated to giving our customers the best product possible, a question may arise or parts may be missing. If you are missing parts, or, if you have any questions, please contact our fast and friendly service centre on: **877-852-8164**

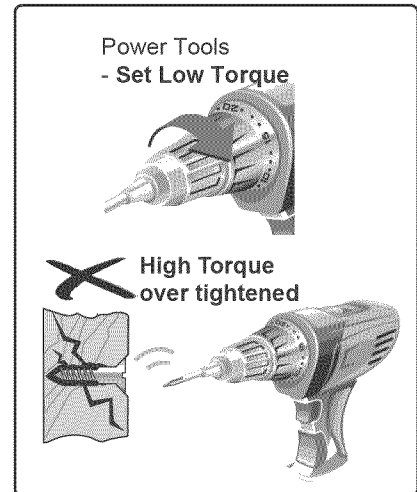
TOOLS REQUIRED:

Phillips Screwdriver - **Not Included**

Standard (Flat Head Screwdriver) - **Not Included**

Allen Wrench - **Included**

CAUTION ! Electric Screwdrivers may be helpful during assembly; however, please set a low torque and use extreme caution.



ASSEMBLY TIPS:

- 1 - Please read the instructions carefully, and follow all assembly, operation or safety instructions properly in order to avoid damage or injury. For the assembly, at least four adults are required.
- 2 - Some figures or drawings may not look exactly like your product. Please read and understand the text before beginning each assembly step.

NOTICE!

- 1 - This product is intended for INDOOR use only.
- 2 - Please Do Not sit, climb or lean on the game table.
- 3 - Please Do Not drag the table when moving it in order to avoid the damaged on the legs.
- 4 - Please only use spray furniture polish to clean the exterior surfaces on the game table.
- 5 - This is not a child's toy, adult supervision is required for children playing this game.



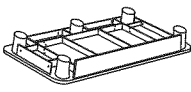
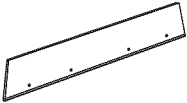
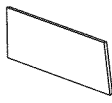


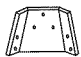



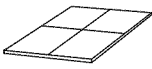
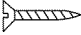


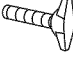
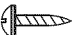


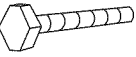


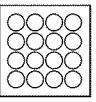
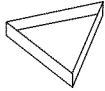
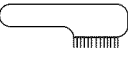
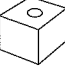
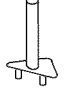

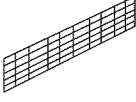


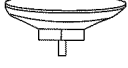
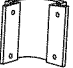


WARNING: Adult Assembly Required.



WARNING:

CHOKING HAZARD -- This item contains small parts or / and small balls. Not suitable for children under 3 years.

39009 PARTS LIST

<p>1</p>  <p>Main Frame 1 Piece</p>	<p>2</p>  <p>Side Apron 2 Pieces</p>	<p>3</p>  <p>End Apron 2 Pieces</p>	<p>4</p>  <p>Leg - A 4 Pieces</p>	<p>5</p>  <p>Leg - B 4 Pieces</p>
<p>6</p>  <p>Leg Support 4 Pieces</p>	<p>7</p>  <p>Table Tennis Support 1 Piece</p>	<p>8 Pre-installed</p>  <p>1/4" Nut 12 Pieces</p>	<p>9</p>  <p>Table Tennis Top - A 2 Pieces</p>	<p>10</p>  <p>Table Tennis Top - B 1 Piece</p>
<p>11</p>  <p>F4 x 1" Flat Head Screw 16 Pieces</p>	<p>12 Pre-installed</p>  <p>Side Pocket Cap 2 Pieces</p>	<p>13 Pre-installed</p>  <p>Coner Pocket Cap 4 Pieces</p>	<p>14</p>  <p>1/4" x 3/4" Butterfly Bolt 12 Pieces</p>	<p>15</p>  <p>T4 x 1/2" Screw 16 Pieces</p>
<p>16</p>  <p>Wrench 1 Piece</p>	<p>17</p>  <p>5/16" Nut 16 Pieces</p>	<p>18</p>  <p>5/16" x 2" Bolt 28 Pieces</p>	<p>19</p>  <p>5/16" Washer 44 Pieces</p>	<p>20</p>  <p>Cue 2 Pieces</p>
<p>21</p>  <p>Billiard Ball 1 Set</p>	<p>22</p>  <p>Triangle 1 Piece</p>	<p>23</p>  <p>Brush 1 Piece</p>	<p>24</p>  <p>Chalk 2 Pieces</p>	<p>25</p>  <p>Table Tennis Post 2 Pieces</p>
<p>26</p>  <p>Table Tennis Paddle 2 Pieces</p>	<p>27</p>  <p>Table Tennis Net 1 Piece</p>	<p>28</p>  <p>Table Tennis Ball 2 Pieces</p>	<p>29</p>  <p>EVA Pad 12 Pieces</p>	<p>30</p>  <p>Leg Leveler 4 Pieces</p>
<p>31</p>  <p>Apron Corner 4 Pieces</p>	<p>32 Pre-installed</p>  <p>T - Nut 4 Pieces</p>	<p>33 Pre-installed</p>  <p>Fabric Pocket 6 Pieces</p>		

ASSEMBLY INSTRUCTIONS

1. Find a clean, level place to begin the assembly of your Billiard Table. The table will be assembled upside down and then turned over on its legs once the assembly completed. This game table is heavy, and turning it over will require at least four strong adults.
2. Remove all the parts from the box and verify that you have all of the listed parts as shown on the parts list page. Carefully cut or tear the four corners of the box so that the bottom of the box can be used as your work surface.

FIG.1

3. Attach the Leg - A (#4) to the Leg - B (#5) using four Screws (#11) per Leg. See FIG.1.

FIG. 1

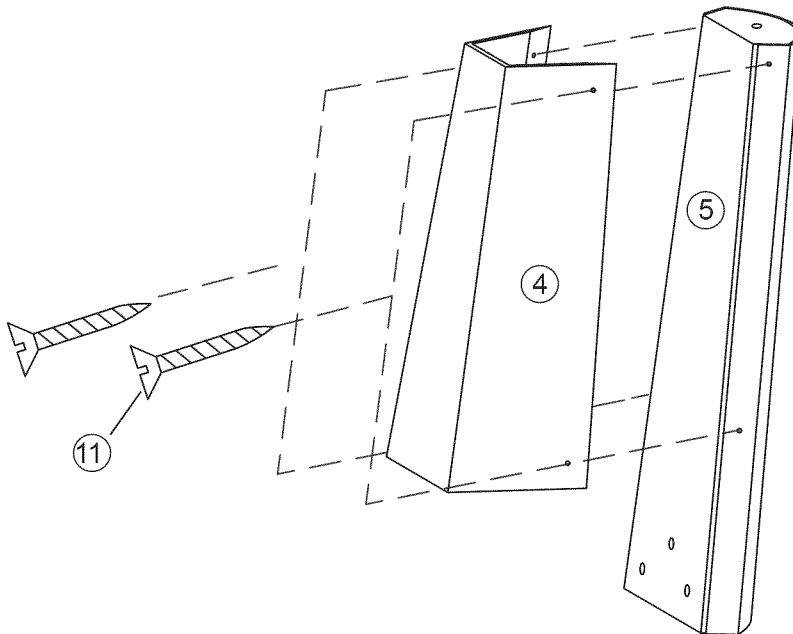


FIG.2

4. Attach the Apron Corner (#31) to the End Apron (#3) using two Screws (#15) per Apron Corner. See FIG.4.
5. Repeat the step above for the other Apron Corners.

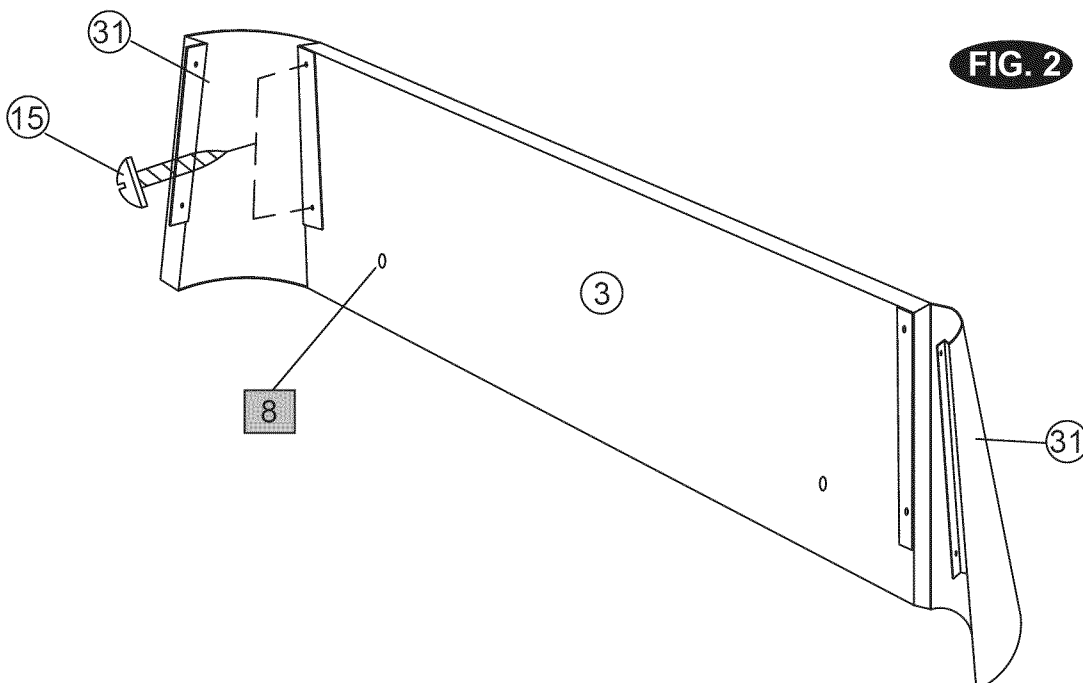


FIG.3

6. Attach the Side Apron (#2) to the Main Frame (#1) using four Butterfly Bolts (#14) per Side Apron. See FIG.3.

FIG. 3

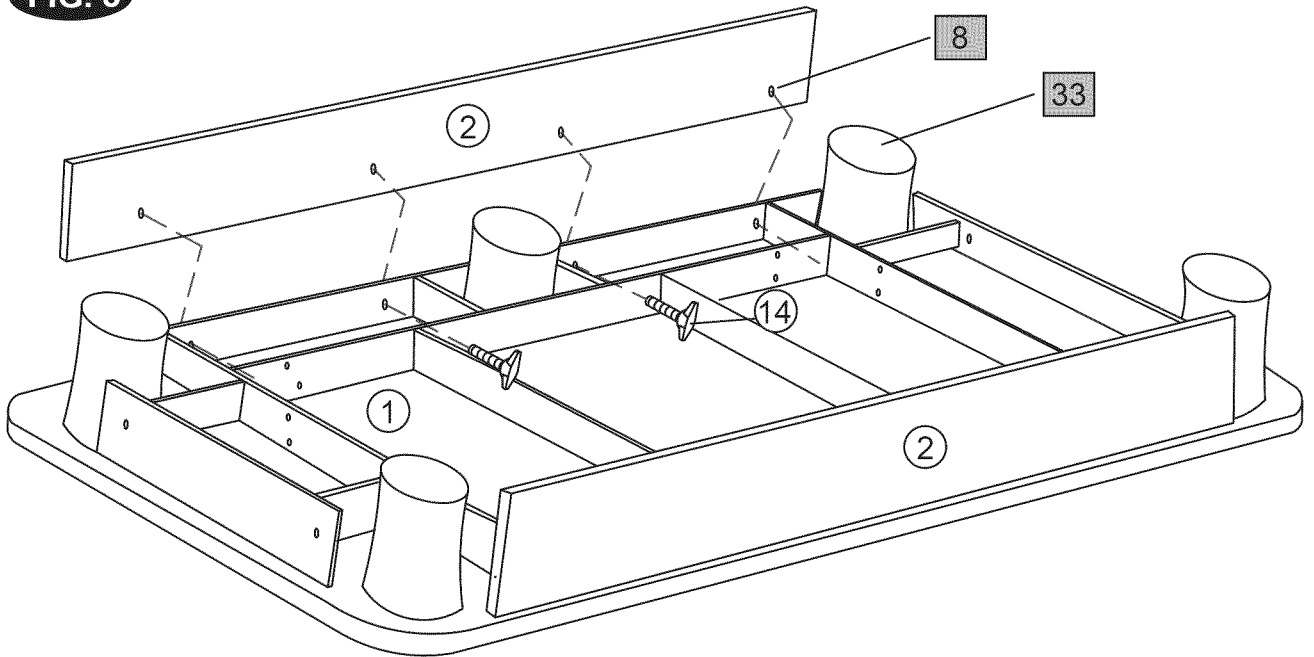


FIG.4

7. Attach the End Apron (#3) with Apron Corner (#31) to the Main Frame (#1) using two Butterfly Bolts (#14) and four Screws (#15) per side. See FIG.4.

FIG.4

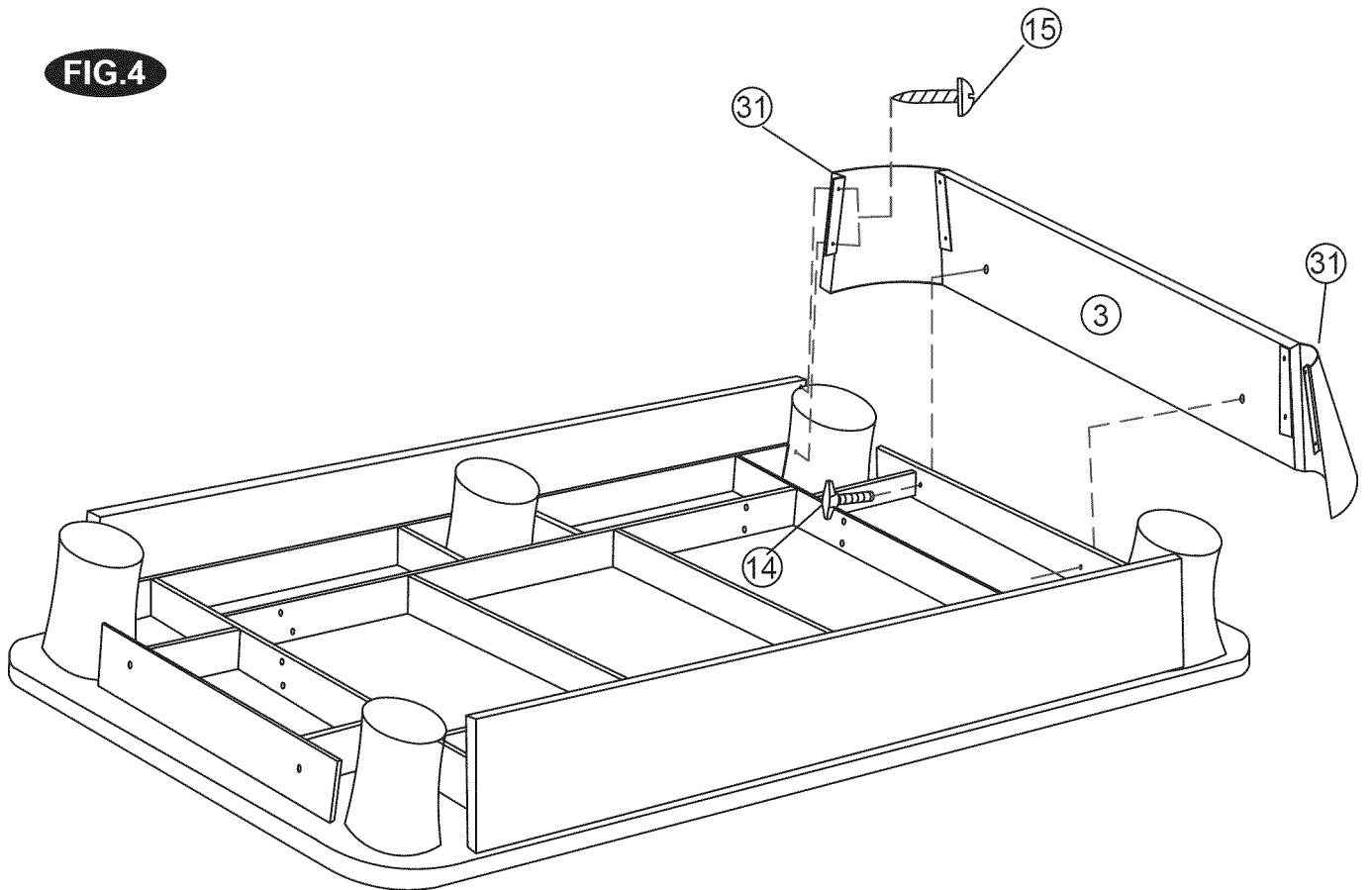


FIG.5

8. Attach the Leg Support (#6) to the Main Frame (#1) using four Bolts (#18), eight Washers (#19) and four Nuts (#17) per Leg Support. **See FIG.5.**

FIG.5

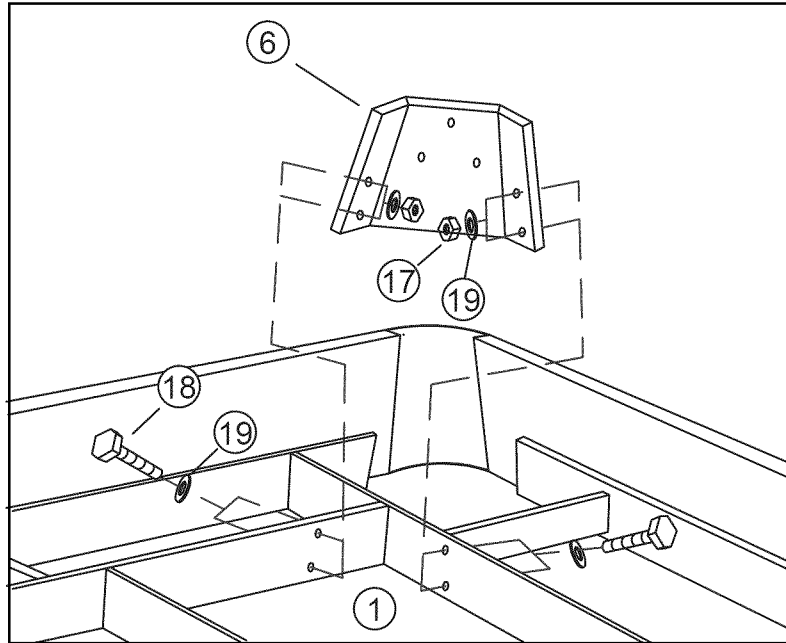


FIG.6

9. Attach the Legs (pre-assembled) to the Leg Supports (#6) using three Bolts (#18) and three Washers (#19) per Leg. **See FIG.6.**

10. Screw the Leg Levelers (#30) into the Legs.

FIG.6

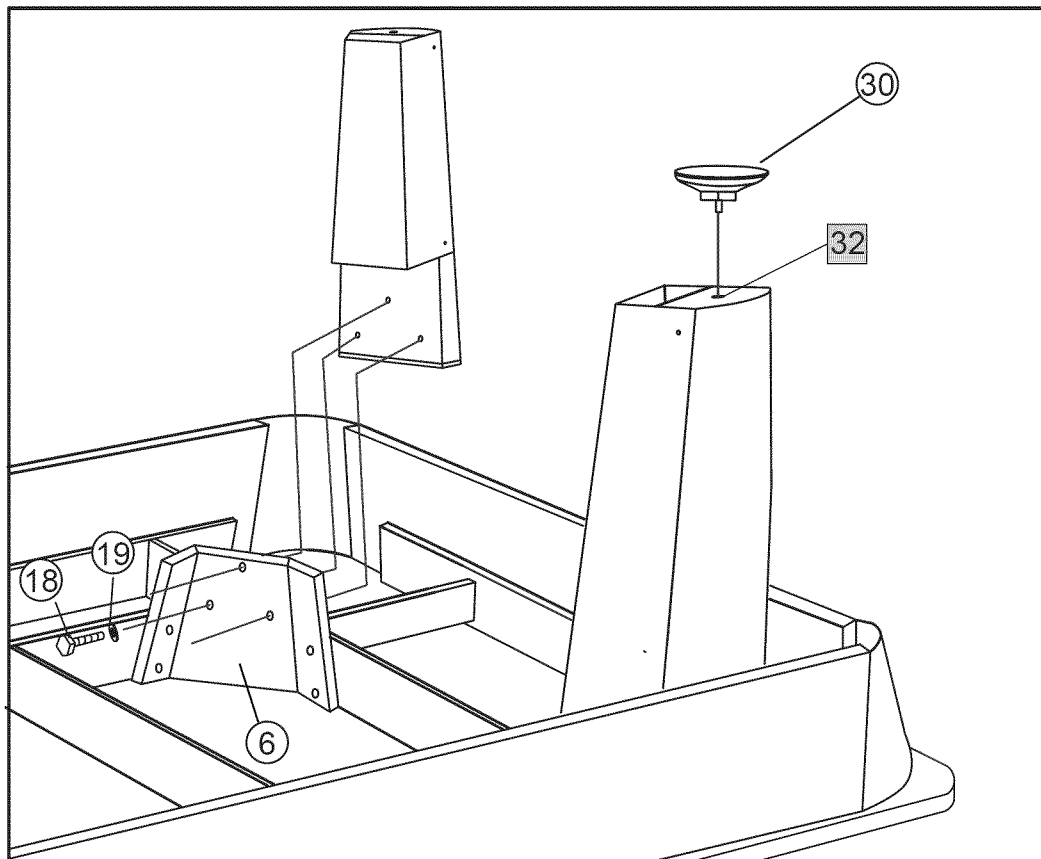
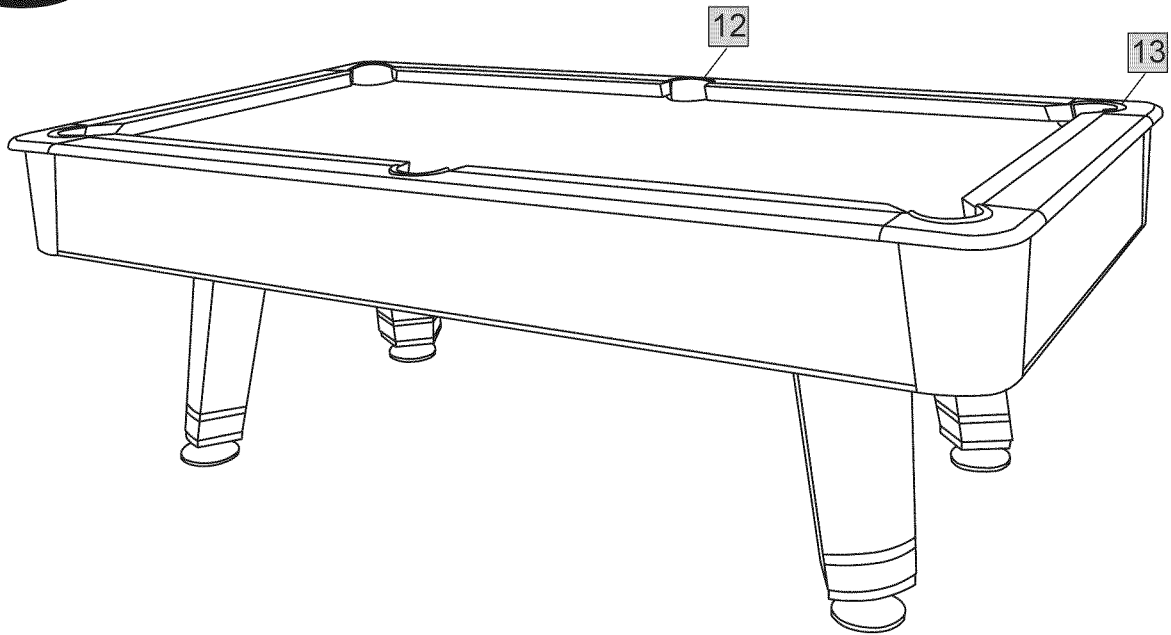


FIG.7

11. Lift the table assembly from the floor with four strong adults, turn it over, and set table on its legs in the location where you play. **Go back and make sure that all connections are tight.**

FIG.7



CAUTION: Four strong adults are recommended to turn the table over as shown.
1. Lift the table off the ground.
2. Turn the table over.
3. Place it on all four feet at the same time on the ground.

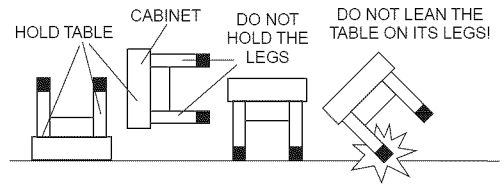


FIG.8

12. Tear off the backside paper of the EVA Pad (#29) and stick them at the bottom of the Table Tennis Top - A and B (#9 and #10). See FIG.8A.

FIG.8

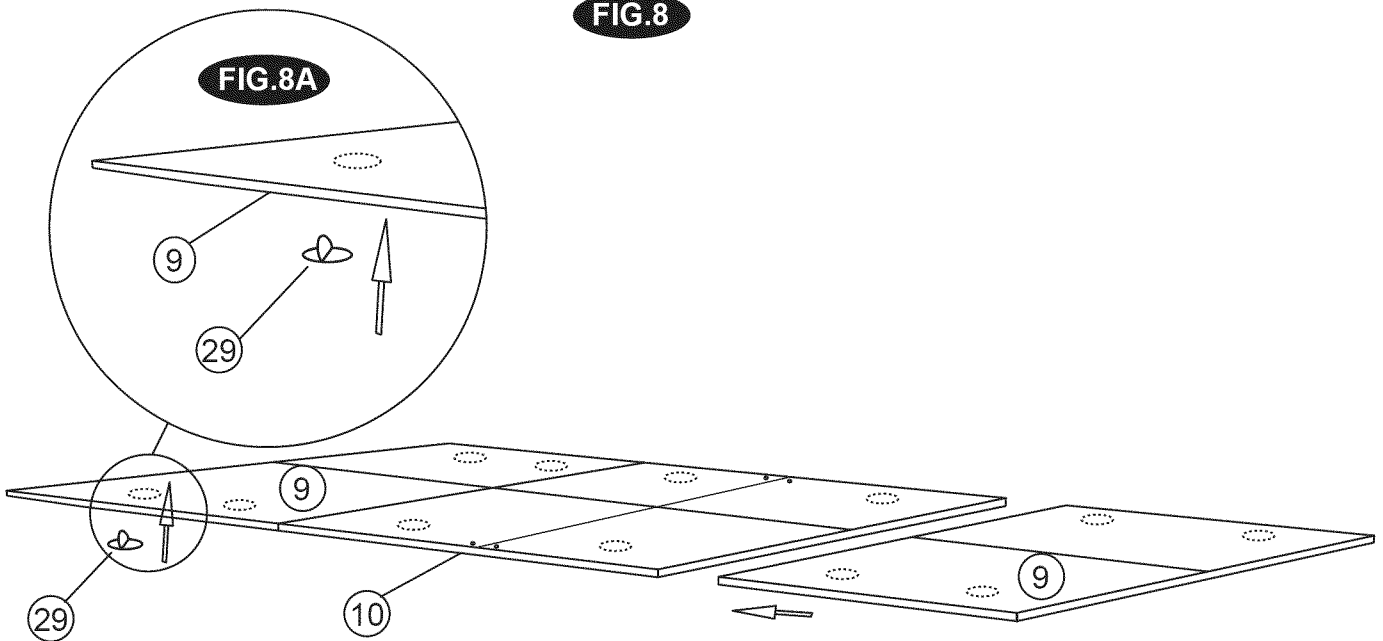
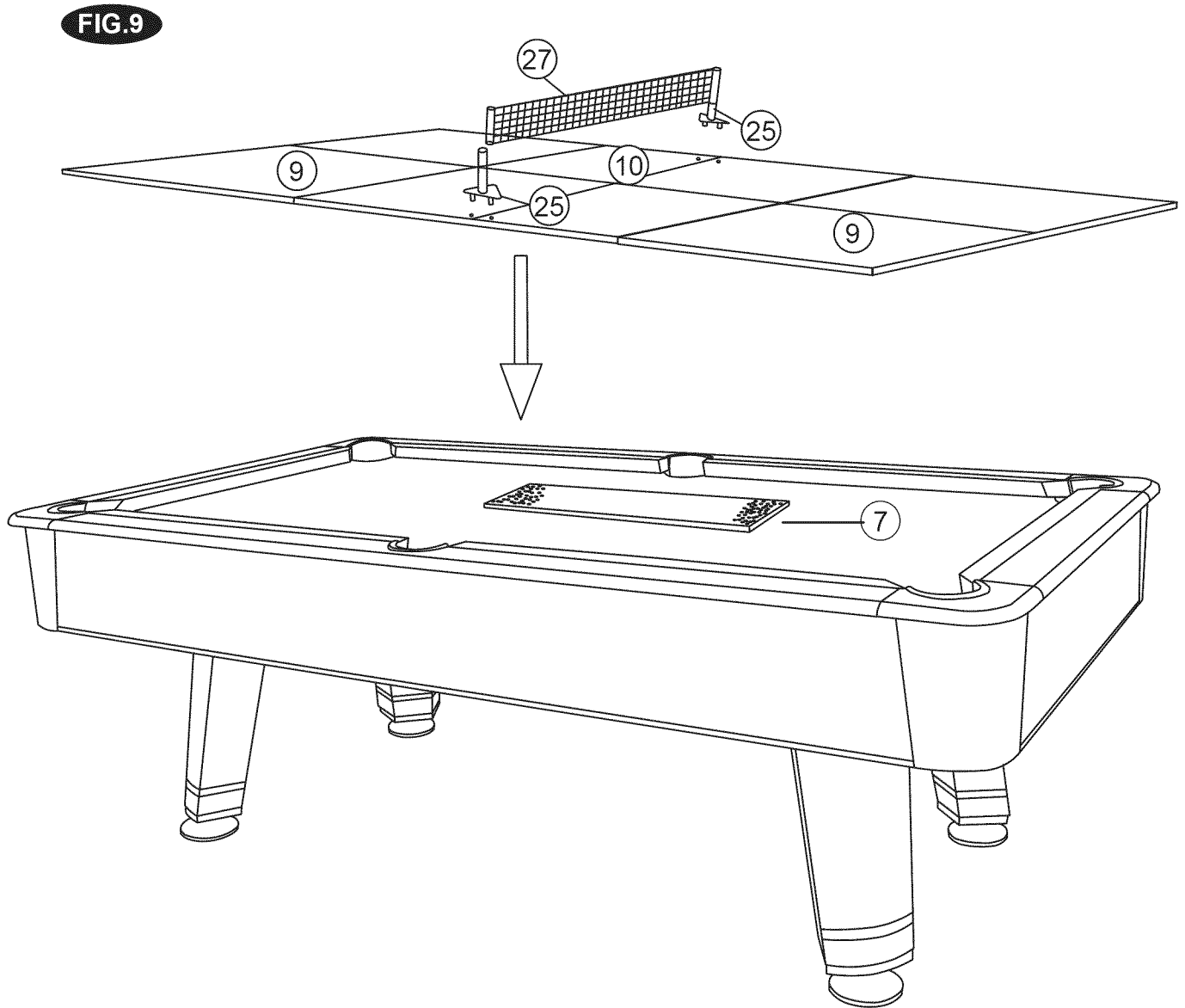


FIG.9

13. Place the Table Tennis Support (#7) on the playfield and place the Table Tennis Tops (#9 & #10) on the billiard surface. And then Insert the Net Posts (#25) and Net (#27) on the Table Tennis Top. **See FIG.9.**



NOW YOU ARE READY TO PLAY!

GARANTÍA LIMITA DE 90 DIAS

Este producto está cubierto por una garantía efectiva de 90 días a partir de la fecha de su compra. Durante el período límite de la garantía, si una parte defectuosa o quebrada es encontrada, nosotros ofreceremos una reparación o un reemplazo de la parte sin ningún costo para ud, nuestro cliente. Las únicas excepciones de la garantía incluyen marcos principales, tableros de mesa, superficies, pilas o herramientas.

La susodicha garantía no se aplicará en los casos de daños y perjuicios debido al uso impropio, la alteración, el mal uso, el abuso, el daño accidental o la negligencia.

Esta garantía limitada le da a usted derechos legales específicos, usted también puede tener otros derechos que varían de un estado (provincia) a otro.

"POR FAVOR GUARDE ESTAS INSTRUCCIONES Y RECIBO DE LA COMPRA! "

EL RECIBO DE LA COMPRA (o cualquier otra prueba de la fecha de su compra) sería requerida antes que cualquier servicio de garantía fuera iniciada. Toda solicitud para el servicio de garantía, por favor siéntase libre de ponerse en contacto con nuestro Departamento de Servicio de Consumidor en:

Número telefónico gratis: 877-852-8164
WEBSITE: www.themdsports.com

*Por favor tenga atención sobre el Límite de Garantía de su producto de la política de vuelta/reembolsa desde la tienda, Nosotros, Medal Sports, no podemos manejar el producto que está fuera del límite de garantía ya que proporcionamos solamente partes disponibles.

Por favor que tenga atención que todo tableros de mesa/superficies dañado tiene que ser devuelto a la tienda.

POR FAVOR PÓNGASE EN CONTACTO CON NOSOTROS ANTES DE DEVOLVER EL PRODUCTO A LA TIENDA.

Que tenga Atención: Ya que usted construye todas las mesas al revés, por favor inspeccione las partes superiores de mesa o superficies de juego enseguida antes de poner juntos.

MUCHAS GRACIAS!

¡Aviso Importante! Por favor póngase en contacto con nosotros antes de devolver el producto a la tienda.

¡Por favor guarde las instrucciones! Es necesario el número de modelo para contactarse con nosotros. Por favor léa las instrucciones para poder familiarizarse con las piezas y los pasos para ensamblar. Corrobore que todas las piezas que aparecen en el "Lista de Partes" se encuentren en el paquete.

A pesar de que nos dedicamos a dar los mejores productos posibles para nuestros clientes, pueden ocurrir problemas o faltar piezas. Si le faltan piezas ó si tiene alguna inquietud, por favor contáctenos lo antes posible a nuestro cordial centro de atención: **877-852-8164**

Herramientas Necesarias:

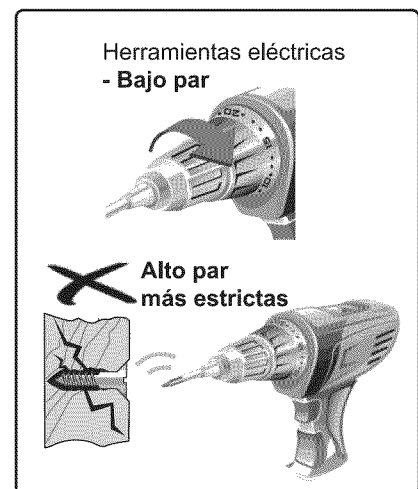
Destornillador Phillips - **No incluido**

Destornillador de Cabeza Plana - **No incluido**

Llave Allen - **Incluido**

PRECAUCIÓN!

Los destornilladores eléctricos pueden ser de gran ayuda durante el ensamblado; sin embargo, por favor ajuste el par de giro bajo y sea extremadamente precavido.



CONSEJOS PARA EL ENSAMBLADO:

1. Por favor lea las instrucciones con cuidado y siga todo durante el montaje, la operación o instrucciones de seguridad correctamente para evitar el daño o la herida. Para el montaje, por lo menos se requieren cuatro adultos.
2. Algunas figuras o dibujos podrían parecer no estén exactamente como su producto. Por favor lea y entienda el texto antes de iniciar cada paso del montaje.

AVISO!

1. Este producto está destinado para el uso INTERIOR solamente.
2. Por favor No sientes, subas o inclínes la mesa de juego.
3. Por favor No arrastres la mesa cuando está en movimiento para evitar el daño sobre las piernas.
4. Por favor use sólo la cera spray de muebles para limpiar las superficies exteriores sobre la mesa de juego.
5. Esto no es un juguete de niños, se requieren la supervisión adulta para niños cuando está jugando este juego.



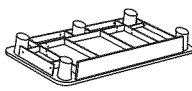
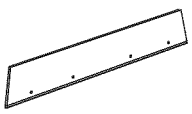
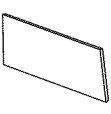


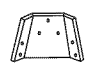




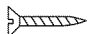


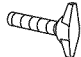
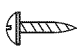


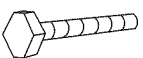
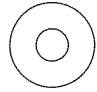

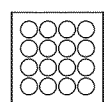
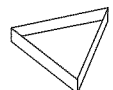
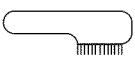
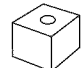
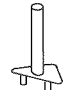

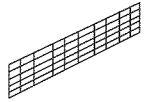


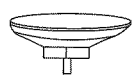



ADVERTENCIA: Las tareas de montaje debe realizarlas un adulto.



ADVERTENCIA:

PELIGRO DE ASFIXIO - - Este artículo contiene piezas pequeñas y / o pequeñas bolas. No apto para menores de 3 años.

39009 LISTA DE PARTES

<p>1</p>  <p>Marco Principal 1 Pieza</p>	<p>2</p>  <p>Delantal Lateral 2 Piezas</p>	<p>3</p>  <p>Delantal Final 2 Piezas</p>	<p>4</p>  <p>Pierna - A 4 Piezas</p>	<p>5</p>  <p>Pierna - B 4 Piezas</p>
<p>6</p>  <p>Soporte de Pierna 4 Piezas</p>	<p>7</p>  <p>Soporte de Mesa de Tenis 1 Pieza</p>	<p>8 Pre-instalado</p>  <p>1/4" Tuerca 12 Piezas</p>	<p>9</p>  <p>Parte Superior del Tenis de Mesa-A 2 Piezas</p>	<p>10</p>  <p>Parte Superior del Tenis de Mesa-B 1 Pieza</p>
<p>11</p>  <p>Tornillo de Cabeza Plana F4 x 1" 16 Piezas</p>	<p>12 Pre-instalado</p>  <p>Gorra de Bolsillo Lateral 2 Piezas</p>	<p>13 Pre-instalado</p>  <p>Gorra de Bolsillo Esquina 4 Piezas</p>	<p>14</p>  <p>Tornillo de Mariposa 1/4" x 3/4" 12 Piezas</p>	<p>15</p>  <p>Tornillo T4 x 1/2" 16 Piezas</p>
<p>16</p>  <p>Llave 1 Pieza</p>	<p>17</p>  <p>5/16" Tuerca 16 Piezas</p>	<p>18</p>  <p>Tornillo Hexagonal 5/16" x 2" 28 Piezas</p>	<p>19</p>  <p>Arandela 5/16" 44 Piezas</p>	<p>20</p>  <p>Taco 2 Piezas</p>
<p>21</p>  <p>Pelota de Billar 1 Juego</p>	<p>22</p>  <p>Triángulo 1 Pieza</p>	<p>23</p>  <p>Cepillo 1 Pieza</p>	<p>24</p>  <p>Tiza 2 Piezas</p>	<p>25</p>  <p>Poste de Mesa de Tenis 2 Piezas</p>
<p>26</p>  <p>Paleta de Mesa de Tenis 2 Piezas</p>	<p>27</p>  <p>Red de Mesa de Tenis 1 Pieza</p>	<p>28</p>  <p>Pelota de Mesa de Tenis 2 Piezas</p>	<p>29</p>  <p>Almohadilla EVA 12 Piezas</p>	<p>30</p>  <p>Nivelador de Pierna 4 Piezas</p>
<p>31</p>  <p>Delantal de Rincón 4 Piezas</p>	<p>32 Pre-instalado</p>  <p>T-Tuerca 4 Piezas</p>	<p>33 Pre-instalado</p>  <p>De Tela de Bolsillo 6 Piezas</p>		

INSTRUCCION DE MONTAJE

1. Encuentre un lugar limpio, plano para comenzar el montaje de su Mesa de Billar. La mesa será montada al revés y luego voltee sobre sus piernas una vez completado el montaje. Esta mesa de juego es pesada y requerirá por lo menos cuatro adultos fuertes para el volteo.
2. Quite todas las partes desde la caja y verifique que están todas las partes catalogadas como mostrado en la página de lista de partes. Con cuidado el corte o el rasgón de las cuatro rincones de la caja de modo que el inferior de la caja pueda ser usado como su superficie de trabajo.

FIG.1

3. Adjunte la Pierna-A (#4) a la Pierna-B(#5) usando cuatro Tornillos (#11). **Vea la FIG.1.**

FIG. 1

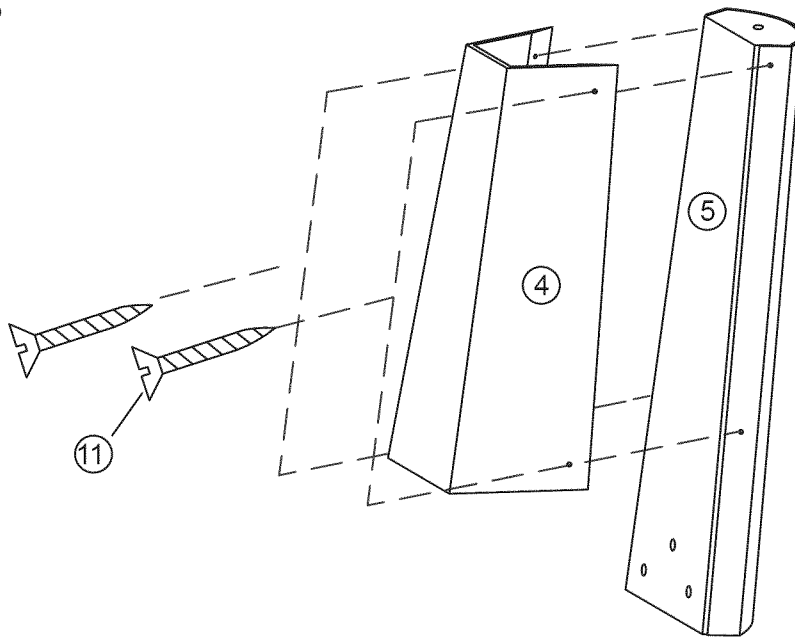


FIG.2

4. Adjunte el Delantal de Rincón (#31) al Delantal final (3) usando dos Tornillos (#15) por Delantal de Rincón. **Vea la FIG.2.**
5. Repita dichos paso para otros Delantales de Rincón.

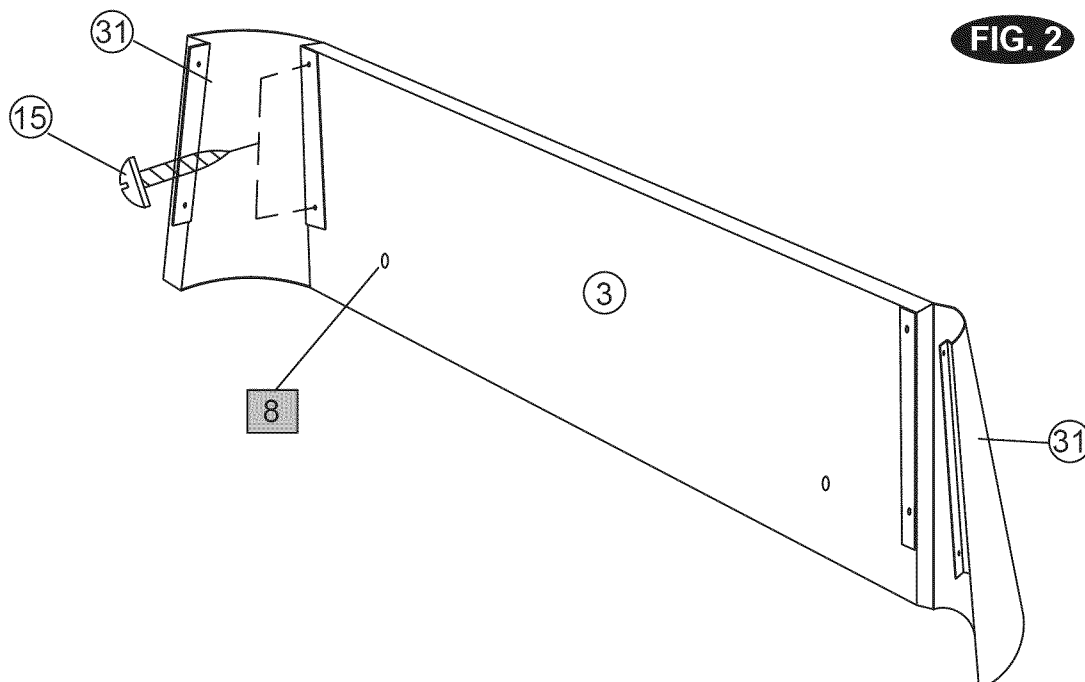


FIG. 2

FIG.3

6. Adjunte el Delantal Lateral (#2) al Marco Principal (#1) usando cuatro Tornillos de Mariposa (#14) por Delantal Lateral. **Vea la FIG.3.**

FIG. 3

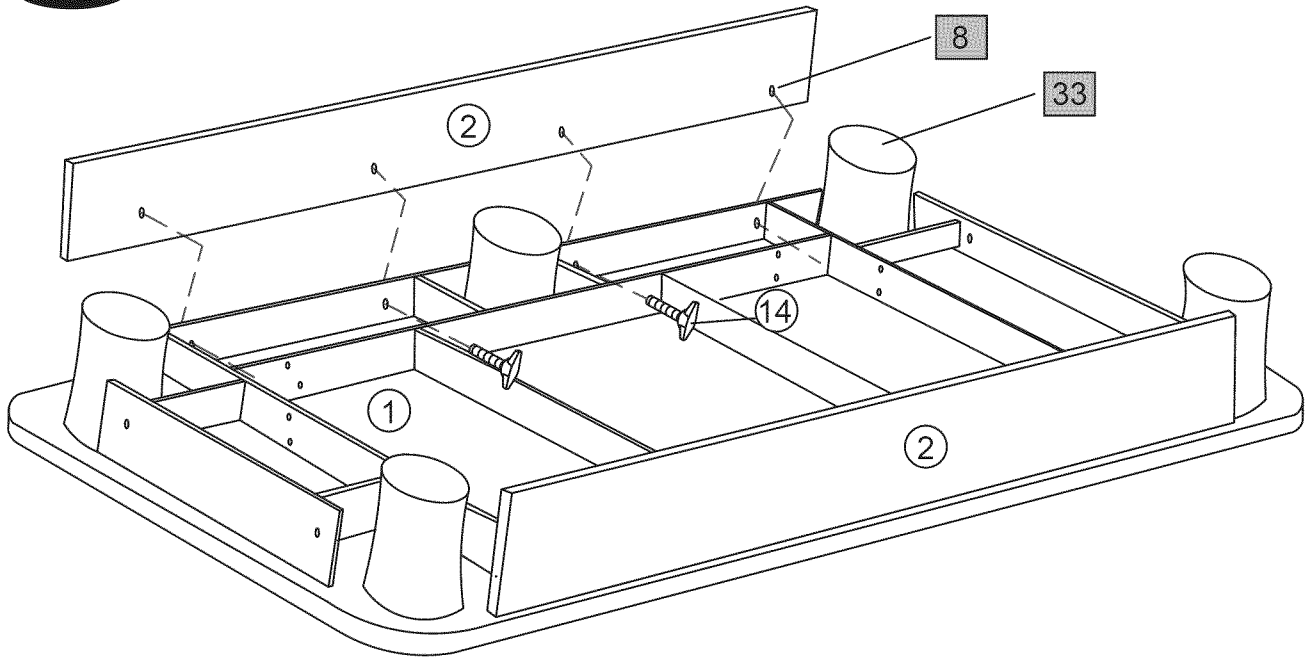


FIG.4

7. Adjunte el Delantal Final (#3) con el Delantal de Rincón (#31) al Marco Principal (#1) usando dos Tornillos de Mariposa (#14) y cuatro Tornillos (#15) por cada lado. **Vea la FIG.4.**

FIG.4

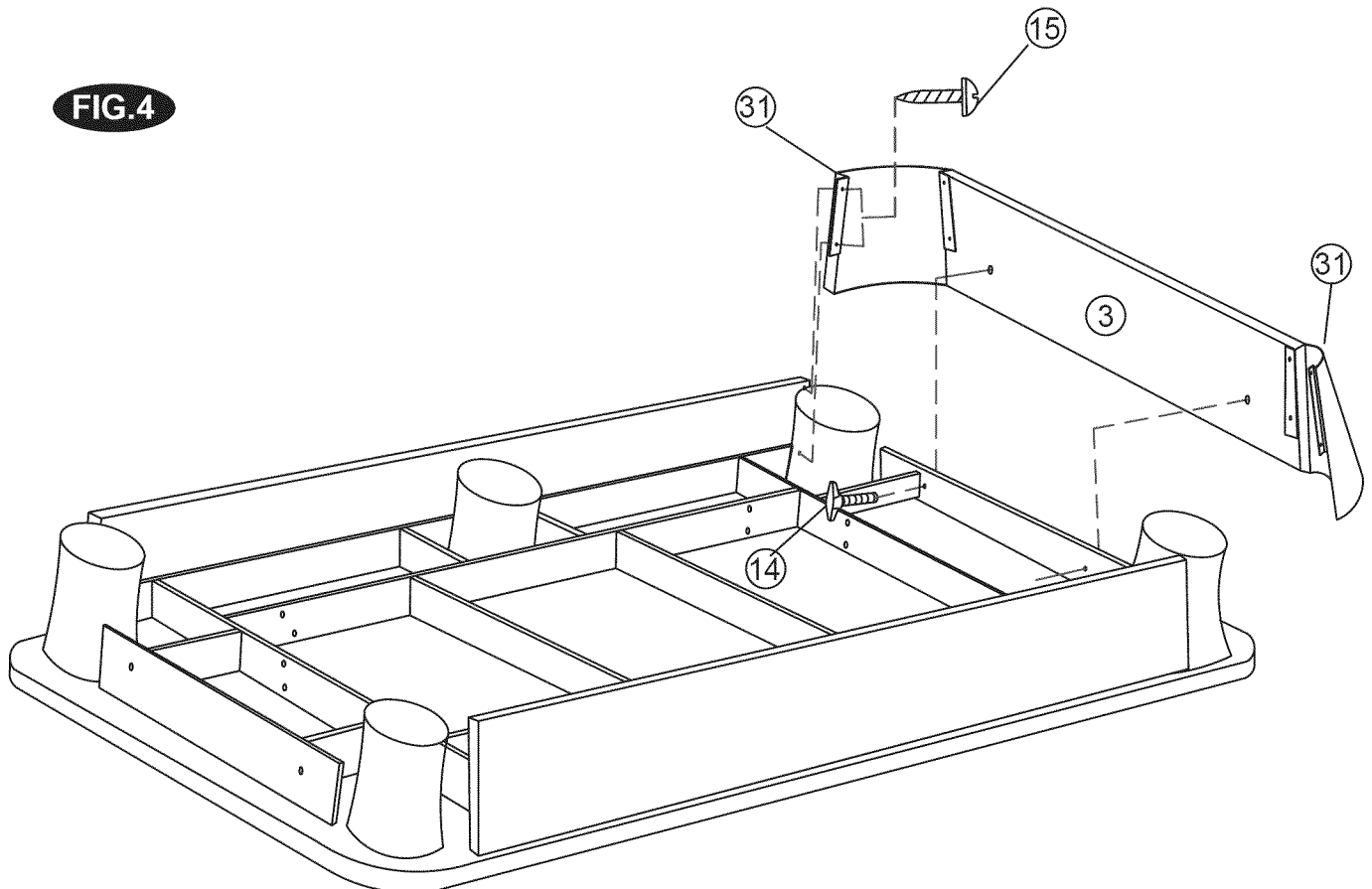


FIG.5

8. Adjunte el Soporte de Pierna (#6) al Marco Principal (#1) usando cuatro Tornillos (#18), ocho Arandelas (#19) y cuatro Tuercas (#17) por Soporte de Pierna. **Vea la FIG.5.**

FIG.5

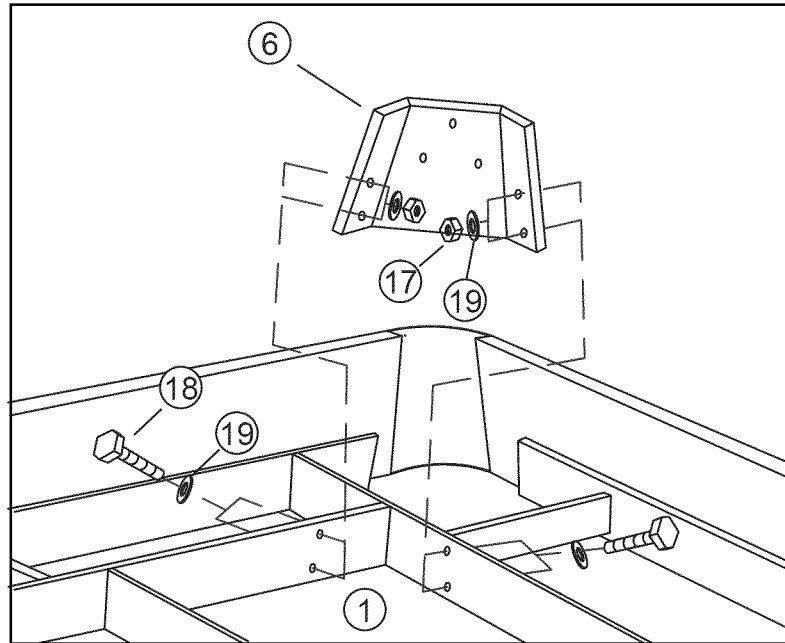


FIG.6

9. Adjunte el Pierna (pre-montada) al Soporte de Pierna (#6) usando tres Tornillos (#18) y tres Arandelas (#19) por Pierna. **Vea la FIG.6.**

10. Atornille el Niveladors de Pierna (#30) a la Piernas.

FIG.6

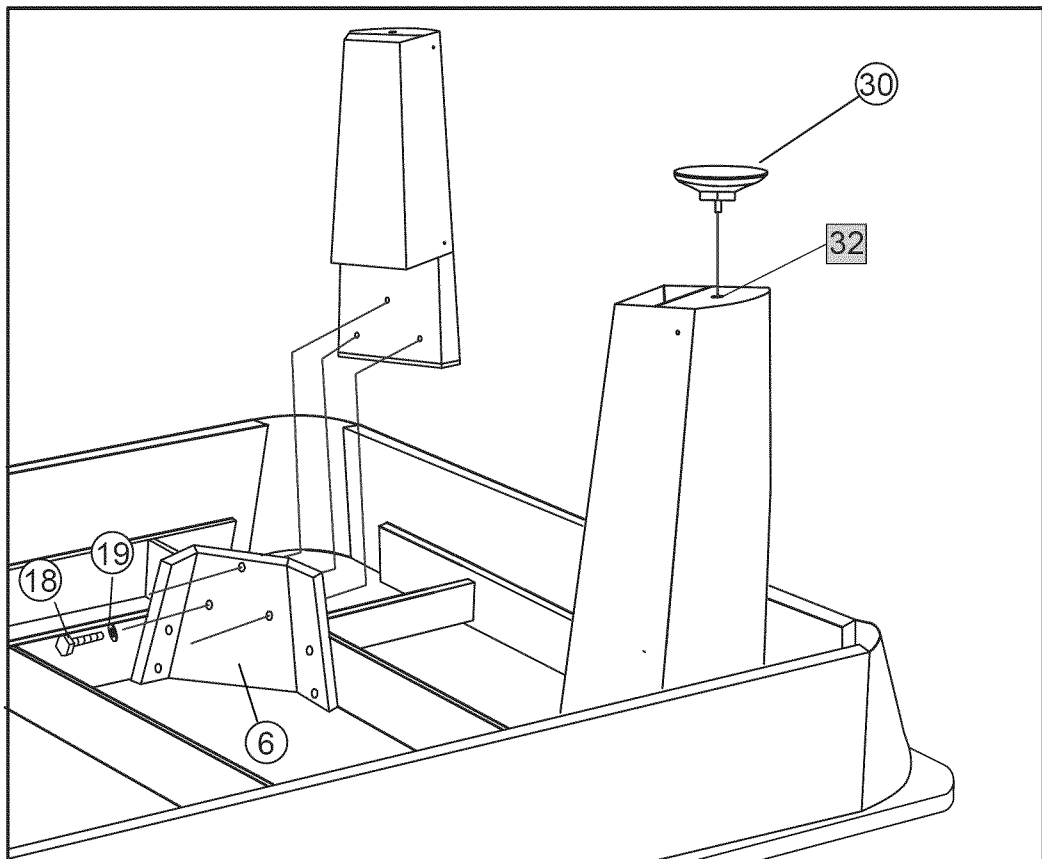
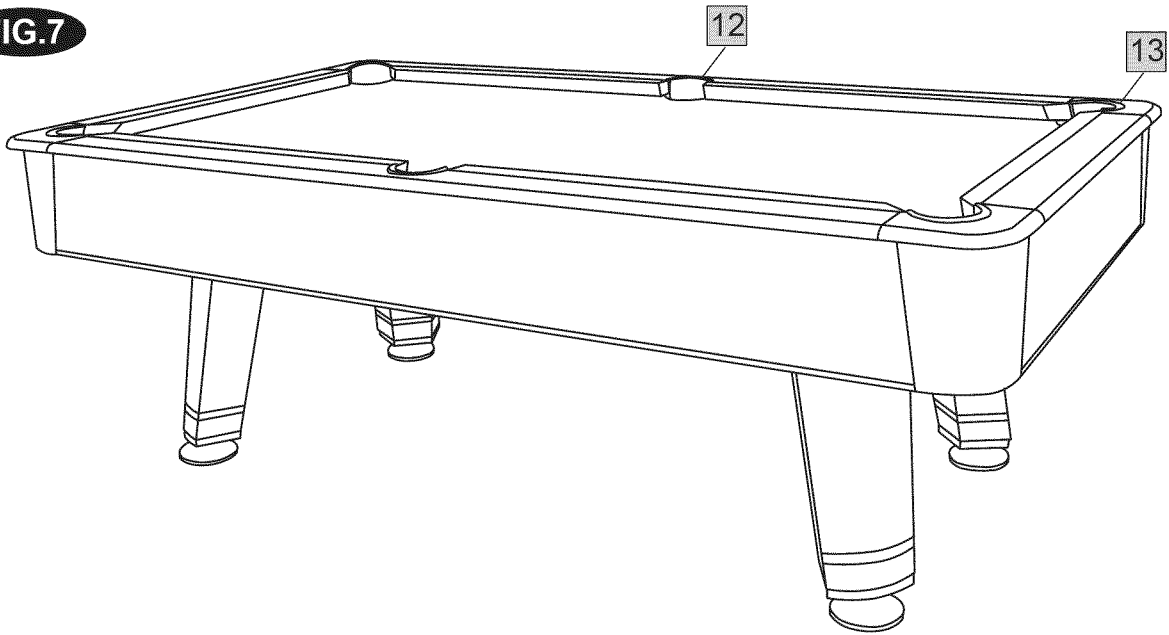


FIG.7

11. Levante la mesa montada del piso con cuatro adultos fuertes, voltee la mesa y ponga la mesa montada sobre sus piernas en la posición donde usted juega. **Vuelva y asegúrese que todas las conexiones estén bien apretadas.**

FIG.7



Advertencia:

Se recomienda que cuatro adultos fuertes le den la vuelta a la mesa como se muestra.

1. Levante la mesa del suelo.
2. Dele la vuelta a la mesa.
3. Póngala sobre las cuatro patas al mismo tiempo.

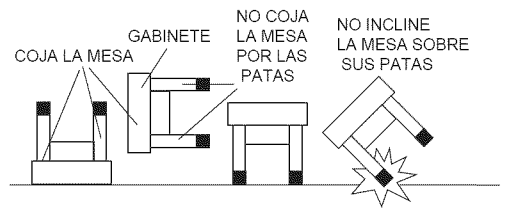


FIG.8

12. Arranque la trasera del papel de la Almohadilla EVA (#29) y péguelos en el fondo de la Parte Superior del Tenis de Mesa – A y B (#9 & #10) **Vea la FIG.8A.**

FIG.8

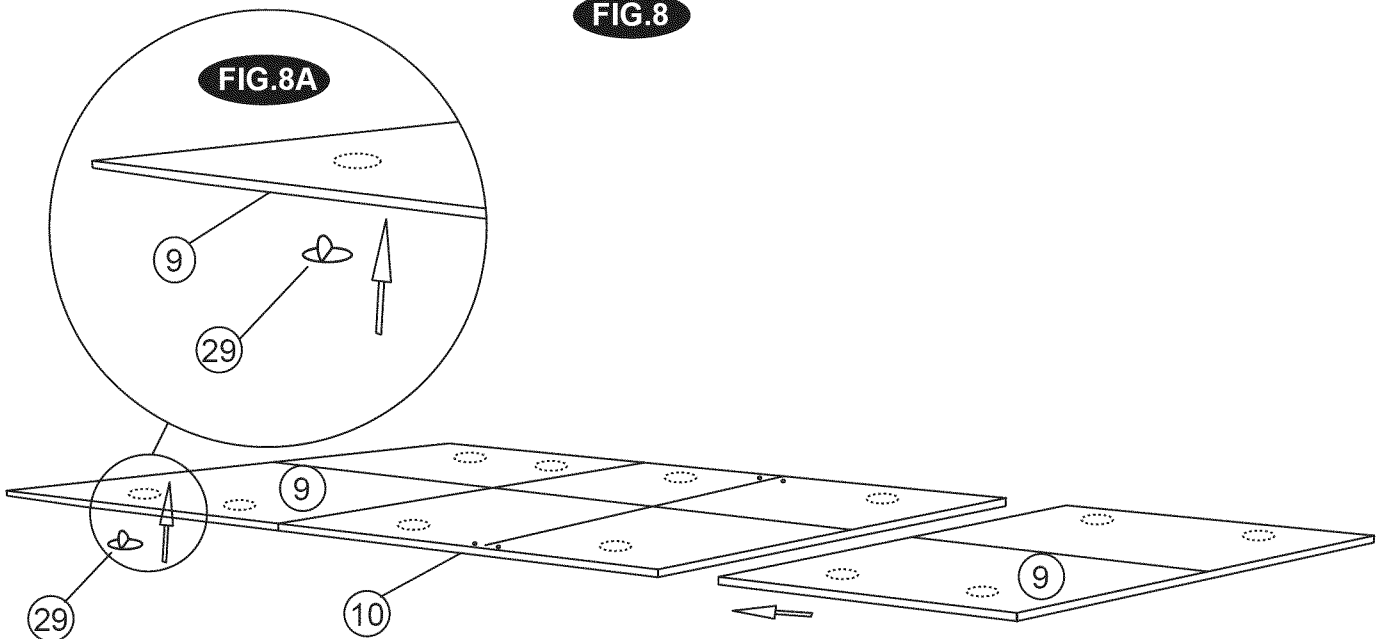
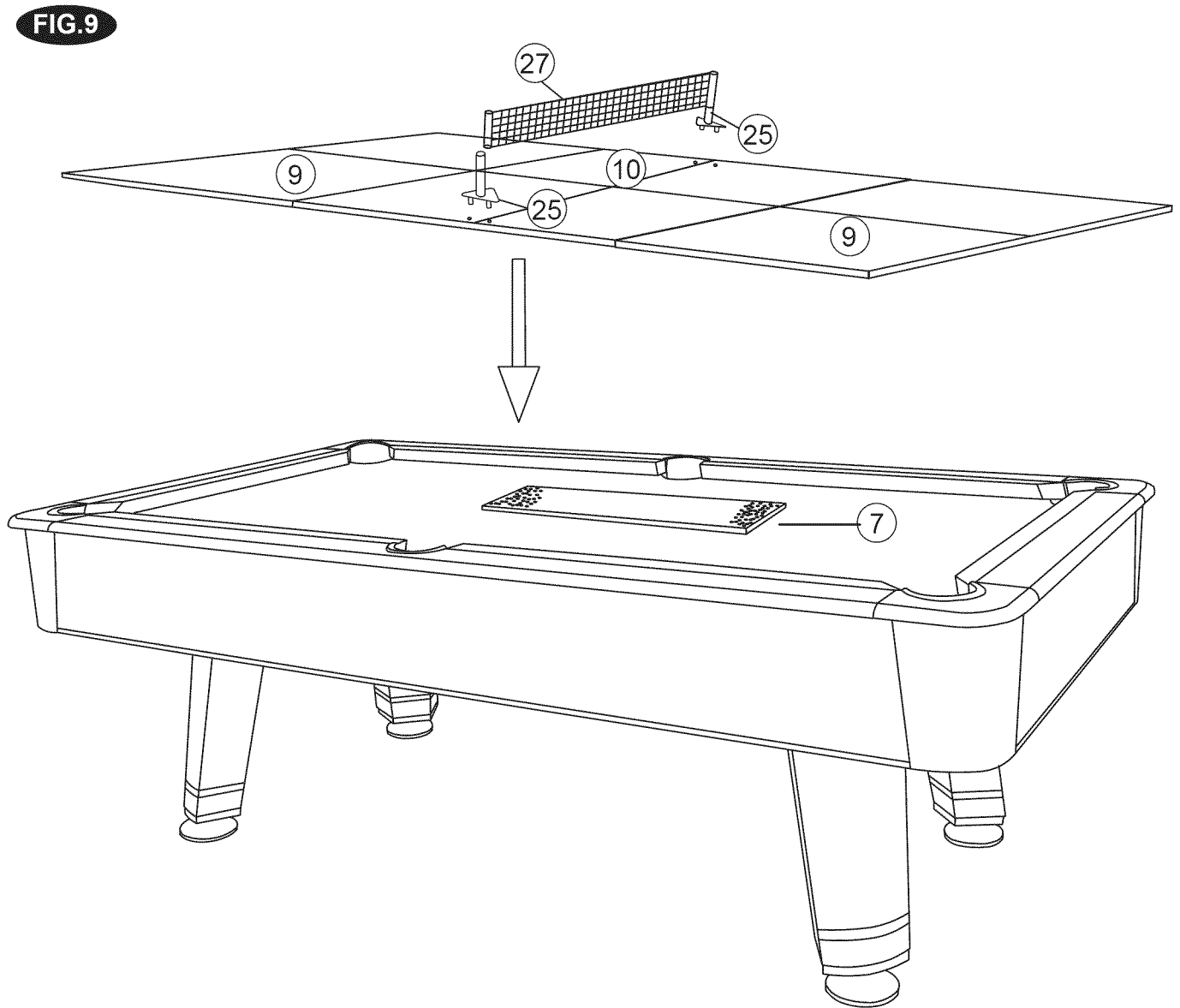


FIG.9

13. Coloque el Soporte del Tenis de Mesa (#7) sobre el Campo de Juego y coloque las Partes Superiores del Tenis de Mesa (#9 & #10) sobre la superficie de billar. Y luego inserte los Postes de Red (#25) y la Red (#27) sobre la Parte Superior del Tenis de Mesa. **Vea la FIG.9.**



YA ESTÁ LISTO PARA JUGAR!