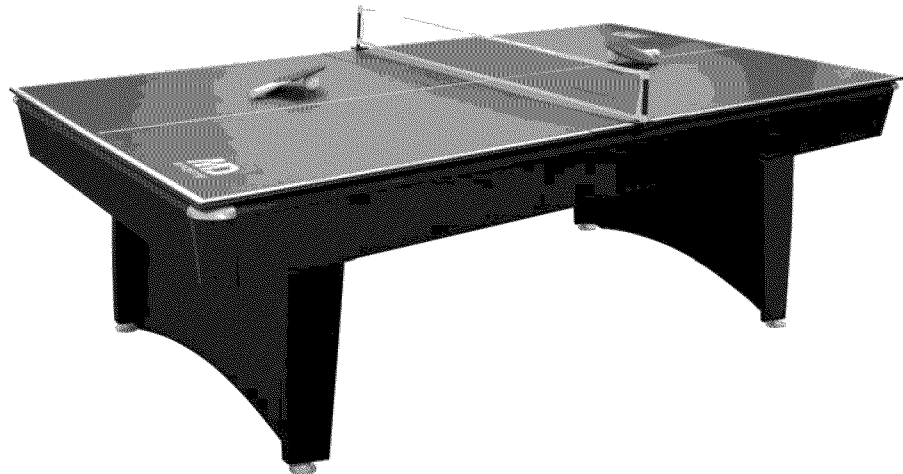


MODEL/MODELO: 38406



# ASSEMBLY INSTRUCTIONS

## INSTRUCCIONES DE ARMADO



*Please contact us before returning the product to the store.*

*Por favor póngase en contacto con nosotros antes de devolver el producto a la tienda.*

# LIMITED 90 DAYS WARRANTY

This product is covered by a limited warranty that is effective for 90 days from the date of purchase. If, during the limited warranty period, a part is found to be defective or breaks, we will offer replacement part at no cost to you, the customer. The only exceptions to the warranty include main frames, table tops, playing surfaces, batteries or tools.

The above warranty will not apply in cases of damages due to improper usage, alteration, misuse, abuse, accidental damage or neglect.

This Limited Warranty gives you specific legal rights and you may also have other rights which vary from one State (province) to another.

## **“PLEASE SAVE THESE INSTRUCTIONS AND PURCHASE RECEIPT!”**

A PURCHASE RECEIPT (or other proof of purchase date) will be required before any warranty service is initiated. All requests for warranty service, please feel free to contact our Consumer Service Department at :

**WEBSITE: [www.themdsports.com](http://www.themdsports.com)**

\*Please be aware of your product's Limited Warranty for the return/refund policy from the store, We, at Medal Sports, can not handle the product which is out of product's limited warranty since we only provide available parts.

\*Please note that all damaged table tops/playing surfaces need to be returned to the store.

## **PLEASE CONTACT US BEFORE RETURNING THE PRODUCT TO THE STORE.**

**Attention:** Since you build all tables upside down, please inspect table tops or playing surfaces right away before putting together.

**THANK YOU VERY MUCH!**

**IMPORTANT NOTICE!** Please contact us before returning the product to the store.

Please Keep Your Instructions! Your Model number is necessary should you need to contact us. Please read through this instruction manual book to familiarize yourself with all parts and assembly steps. Kindly refer to the parts list below and be sure that all parts have been included.

Although we are dedicated to giving our customers the best product possible, a question may arise or parts may be missing. If you are missing parts, or, if you have any questions, please contact our fast and friendly service centre on: [www.themdsports.com](http://www.themdsports.com)

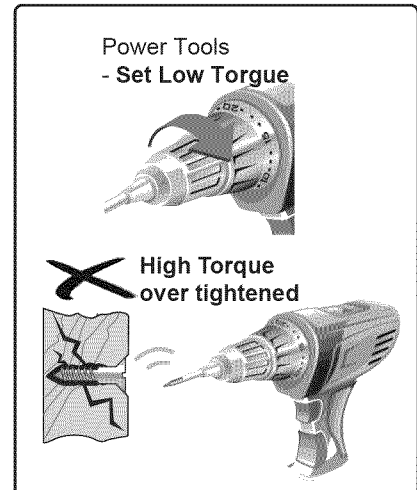
**TOOLS REQUIRED:**

Phillips Screwdriver - **Not Included**

Standard (Flat Head Screwdriver) - **Not Included**

Allen Wrench - **Included**

**CAUTION!** Electric Screwdrivers may be helpful during assembly; however, please set a low torque and use extreme caution.



**ASSEMBLY TIPS:**

- 1 - Please read the instructions carefully, and follow all assembly, operation or safety instructions properly in order to avoid damage or injury. For the assembly, at least four adults are required.
- 2 - Some figures or drawings may not look exactly like your product. Please read and understand the text before beginning each assembly step.

**NOTICE!**

- 1 - This product is intended for INDOOR use only.
- 2 - Please Do Not sit, climb or lean on the game table.
- 3 - Please Do Not drag the table when moving it in order to avoid the damaged on the legs.
- 4 - Please only use spray furniture polish to clean the exterior surfaces on the game table.
- 5 - This is not a child's toy, adult supervision is required for children playing this game.



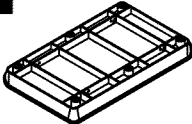


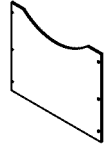





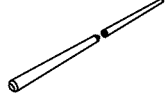

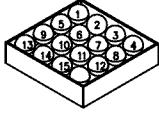
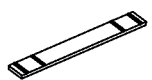


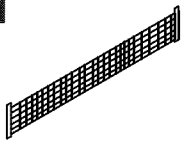



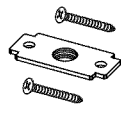
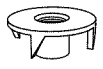

**WARNING:** Adult Assembly Required.



**WARNING:**

CHOKING HAZARD -- This item contains small parts or / and small balls. Not suitable for children under 3 years.

# 38406 PARTS LIST

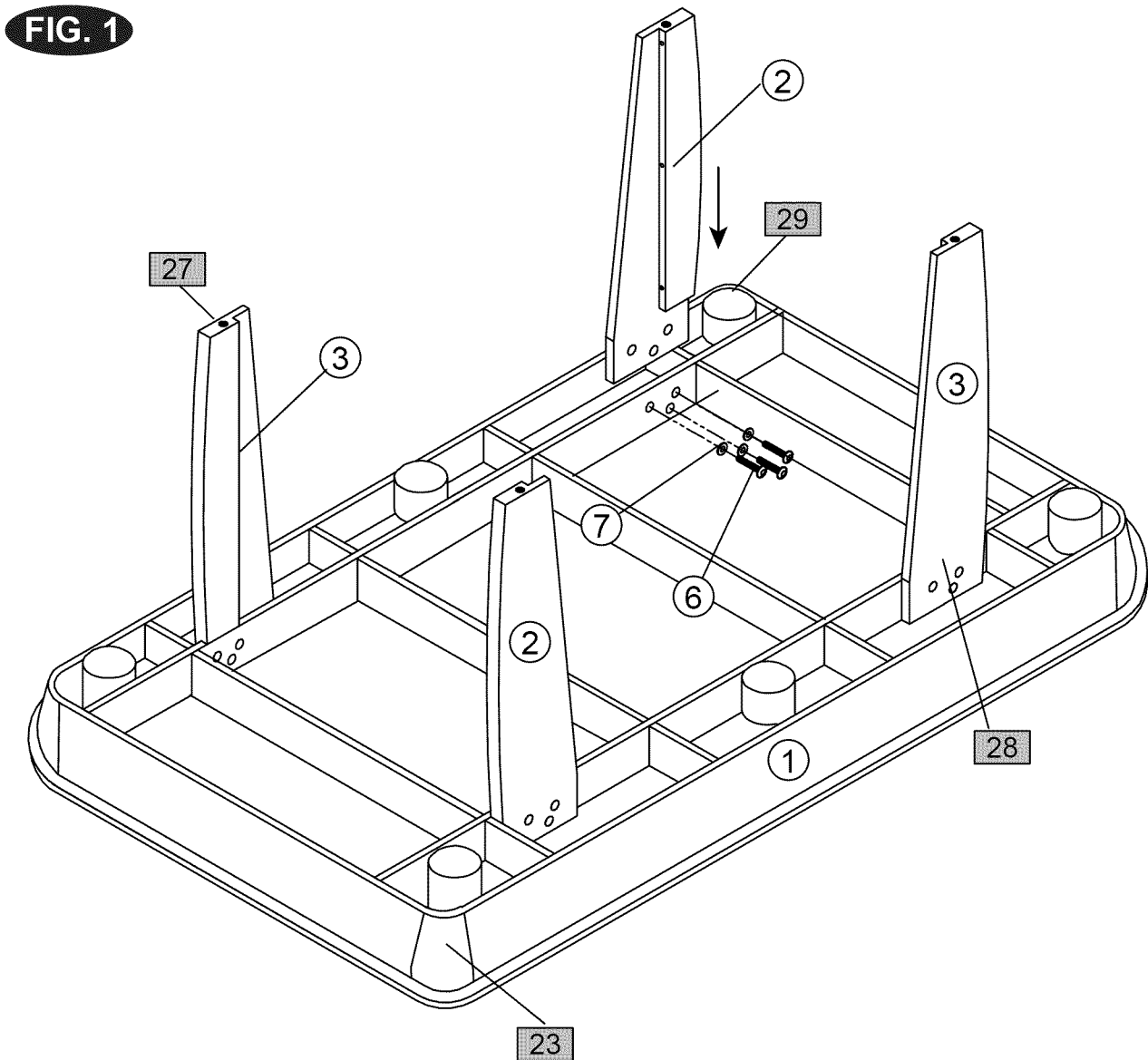
<p><b>1</b></p>  <p>Main Frame 1 Piece</p>	<p><b>2</b></p>  <p>Left Leg 2 Pieces</p>	<p><b>3</b></p>  <p>Right Leg 2 Pieces</p>	<p><b>4</b></p>  <p>End Leg Brace 2 Pieces</p>	<p><b>5</b></p>  <p>Allen Key 1 Piece</p>
<p><b>6</b></p>  <p>8 x 50mm Leg Bolt 12 Pieces</p>	<p><b>7</b></p>  <p>22mm Washer 12 Pieces</p>	<p><b>8</b></p>  <p>3.5 x 28mm Washer Head Screw 12 Pieces</p>	<p><b>9</b></p>  <p>Leg Leveler 4 Pieces</p>	<p><b>10</b></p>  <p>Cue 2 Pieces</p>
<p><b>11</b></p>  <p>Chalk 2 Pieces</p>	<p><b>12</b></p>  <p>Triangle 1 Piece</p>	<p><b>13</b></p>  <p>Billiard Ball 1 Set</p>	<p><b>14</b></p>  <p>Brush 1 Piece</p>	<p><b>15</b></p>  <p>Table Tennis Top - A 2 Pieces</p>
<p><b>16</b></p>  <p>Table Tennis Top - B 1 Piece</p>	<p><b>17</b></p>  <p>Table Tennis Support 2 Pieces</p>	<p><b>18</b></p>  <p>Table Tennis Post 2 Pieces</p>	<p><b>19</b></p>  <p>Table Tennis Paddle 2 Pieces</p>	<p><b>20</b></p>  <p>Table Tennis Ball 2 Pieces</p>
<p><b>21</b></p>  <p>Table Tennis Net 1 Piece</p>	<p><b>22</b></p>  <p>EVA Pad 12 Pieces</p>	<p><b>23</b> Pre-installed</p>  <p>Apron Corner 4 Pieces</p>	<p><b>24</b> Pre-installed</p>  <p>Rail Corner 4 Pieces</p>	<p><b>25</b> Pre-installed</p>  <p>Side Pocket Cap 2 Pieces</p>
<p><b>26</b> Pre-installed</p>  <p>Corner Pocket Cap 4 Pieces</p>	<p><b>27</b> Pre-installed</p>  <p>Square Nut with Screws 4 Sets</p>	<p><b>28</b> Pre-installed</p>  <p>T - Nut 12 Pieces</p>	<p><b>29</b> Pre-installed</p>  <p>Fabric Pocket 6 Pieces</p>	

# ASSEMBLY INSTRUCTIONS

1. Find a clean, level place to begin the assembly of your Billiard Table. The table will be assembled upside down and then turned over on its legs once the assembly completed. This game table is heavy, and turning it over will require at least four strong adults.
2. Remove all the parts from the box and verify that you have all of the listed parts as shown on the parts list page. Carefully cut or tear the four corners of the box so that the bottom of the box can be used as your work surface.

## FIG.1

3. Attach the Right Leg (#3) and Left Leg (#2) to the Main Frame (#1) using three Bolts (#6) and three Washers (#7) per Leg. See FIG.1.

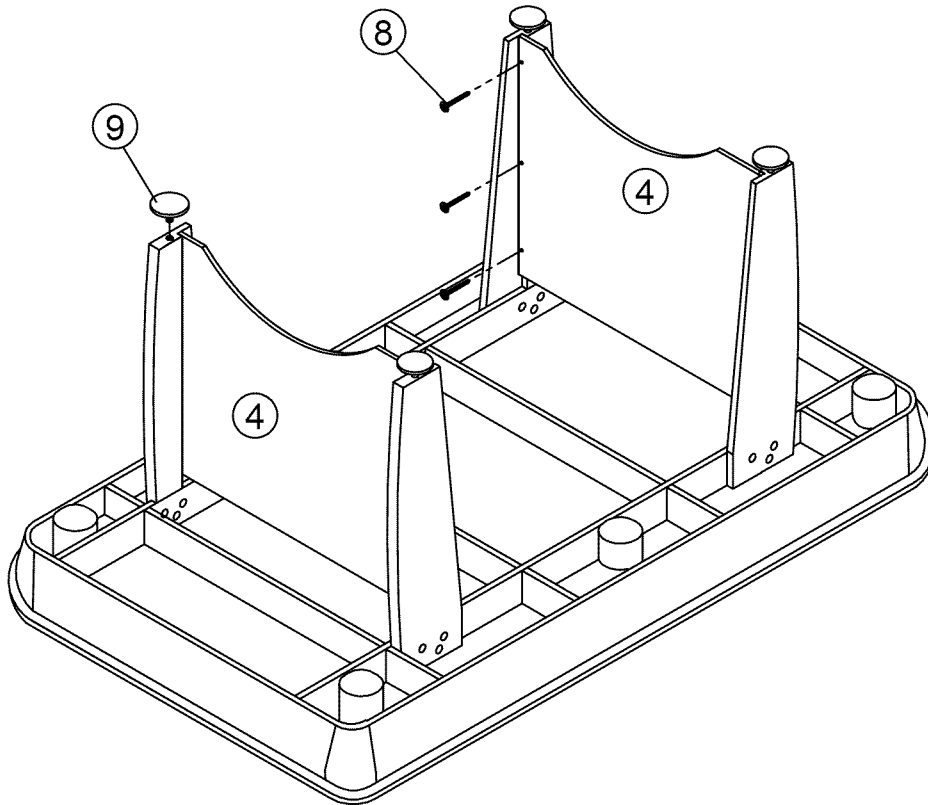


## FIG.2

4. Attach the End Leg Brace (#4) to the Legs using six Screws (#8) per End Leg Brace. **See FIG.2.**

5. Attach the four Leg Levelers (#9) at the bottom of each leg. **See FIG.2.**

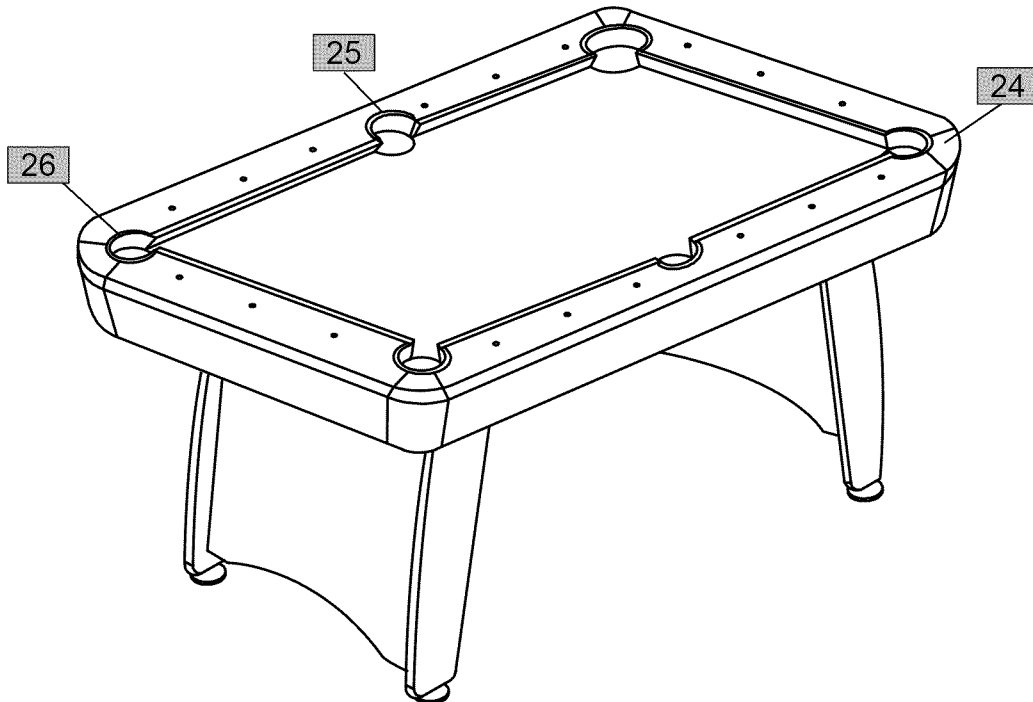
### FIG. 2



## FIG.3

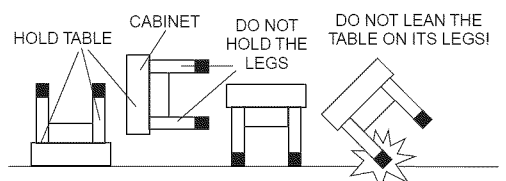
6. Lift the table assembly from the floor with four strong adults, turn it over, and set table on its legs in the location where you play. **Go back and make sure that all connections are tight.**

### FIG. 3



**CAUTION:** Four strong adults are recommended to turn the table over as shown.

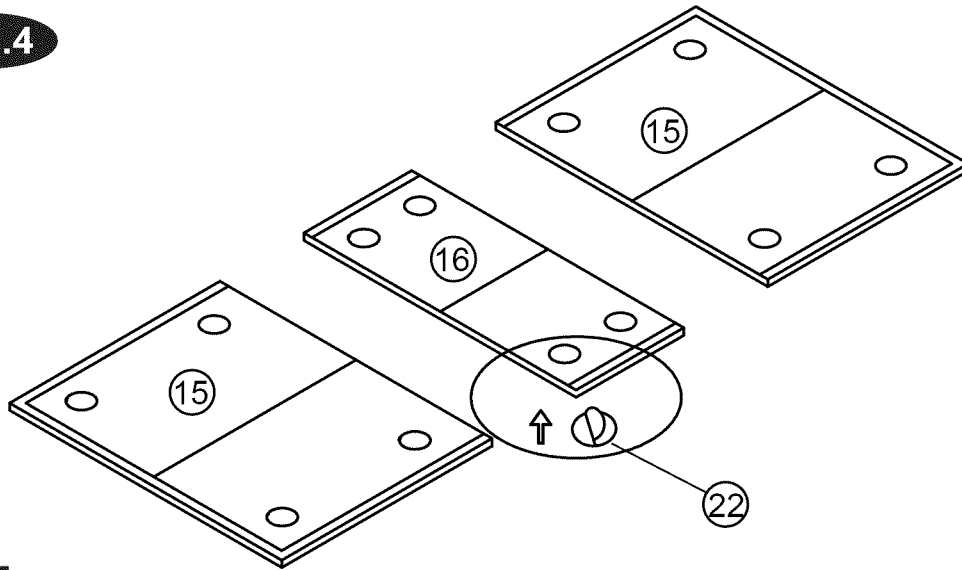
1. Lift the table off the ground.
2. Turn the table over.
3. Place it on all four feet at the same time on the ground.



### FIG.4

7. Tear off the backside paper of the EVA Pad (#22) and stick them at the bottom of the Table Tennis Top - A and B (#15 and #16). See FIG.4.

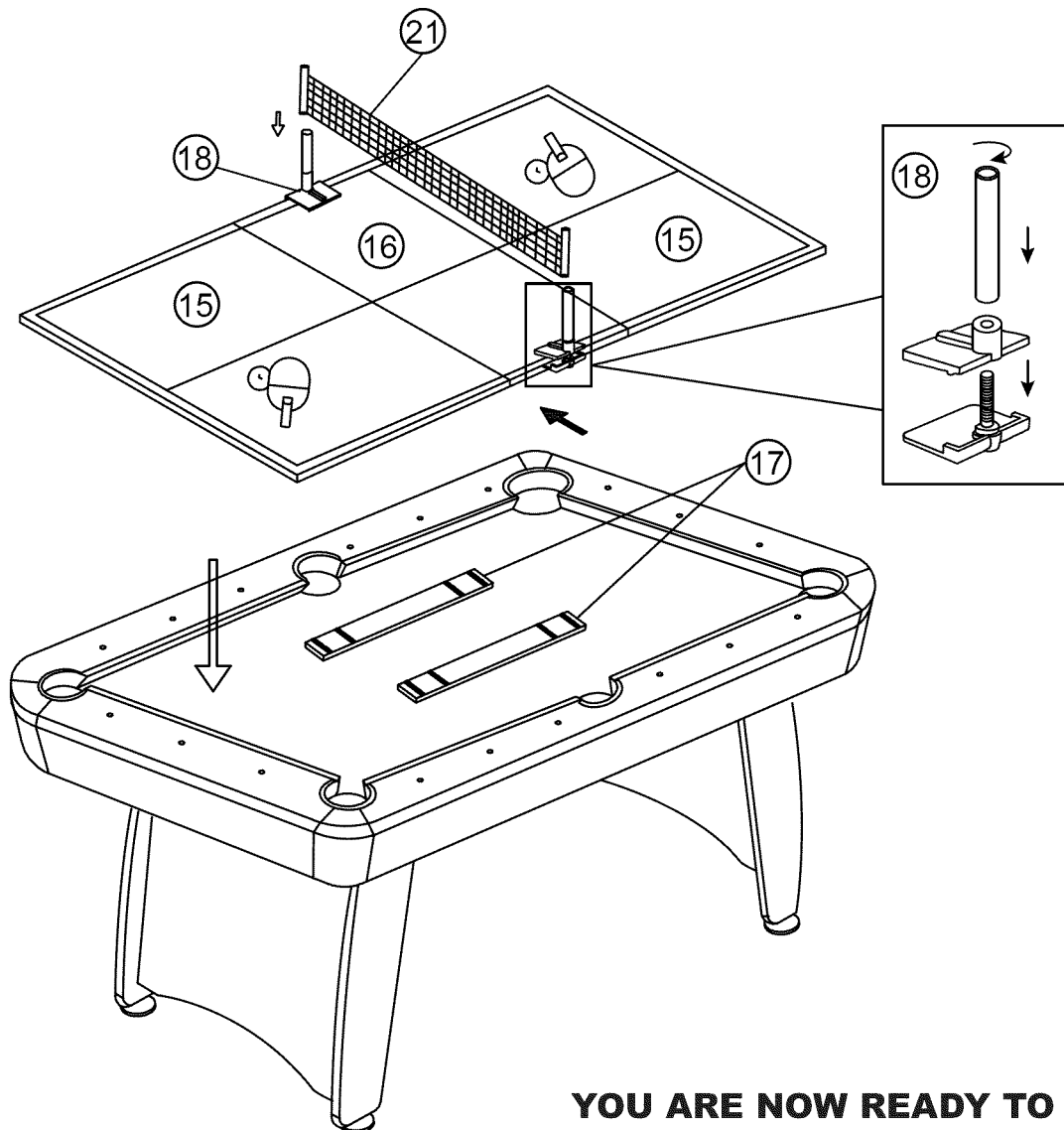
### FIG.4



### FIG.5

8. Place the Table Tennis Support (#17) on the playfield and place the Table Tennis Tops (#15 & #16) on the billiard surface. And then Insert the Net Posts (#18) and Net (#21) on the Table Tennis Top. See FIG.5.

### FIG.5



**YOU ARE NOW READY TO PLAY!**

# **GARANTÍA LIMITA DE 90 DIAS**

Este producto está cubierto por una garantía efectiva de 90 días a partir de la fecha de su compra. Durante el período límite de la garantía, si una parte defectuosa o quebrada es encontrada, nosotros ofreceremos una reparación o un reemplazo de la parte sin ningún costo para ud, nuestro cliente. Las únicas excepciones de la garantía incluyen marcos principales, tableros de mesa, superficies, pilas o herramientas.

La susodicha garantía no se aplicará en los casos de daños y perjuicios debido al uso impropio, la alteración, el mal uso, el abuso, el daño accidental o la negligencia.

Esta garantía limitada le da a usted derechos legales específicos, usted también puede tener otros derechos que varían de un estado (provincia) a otro.

## **"POR FAVOR GUARDE ESTAS INSTRUCCIONES Y RECIBO DE LA COMPRA! "**

EL RECIBO DE LA COMPRA (o cualquier otra prueba de la fecha de su compra) sería requerida antes que cualquier servicio de garantía fuera iniciada. Toda solicitud para el servicio de garantía, por favor siéntase libre de ponerse en contacto con nuestro Departamento de Servicio de Consumidor en:

**WEBSITE: [www.themdsports.com](http://www.themdsports.com)**

\*Por favor tenga atención sobre el Límite de Garantía de su producto de la política de vuelta/reembolsa desde la tienda, Nosotros, Medal Sports, no podemos manejar el producto que está fuera del límite de garantía ya que proporcionamos solamente partes disponibles.

Por favor que tenga atención que todo tableros de mesa/superficies dañado tiene que ser devuelto a la tienda.

## **POR FAVOR PÓNGASE EN CONTACTO CON NOSOTROS ANTES DE DEVOLVER EL PRODUCTO A LA TIENDA.**

**Que tenga Atención:** Ya que usted construye todas las mesas al revés, por favor inspeccione las partes superiores de mesa o superficies de juego enseguida antes de poner juntos.

**MUCHAS GRACIAS!**



**¡Aviso Importante!** Por favor póngase en contacto con nosotros antes de devolver el producto a la tienda.

¡Por favor guarde las instrucciones! Es necesario el número de modelo para contactarse con nosotros. Por favor léa las instrucciones para poder familiarizarse con las piezas y los pasos para ensamblar. Corrobore que todas las piezas que aparecen en el "Lista de Partes" se encuentren en el paquete.

A pesar de que nos dedicamos a dar los mejores productos posibles para nuestros clientes, pueden ocurrir problemas o faltar piezas. Si le faltan piezas ó si tiene alguna inquietud, por favor contáctenos lo antes posible a nuestro cordial centro de atención: [www.themdsports.com](http://www.themdsports.com)

## Herramientas Necesarias:

Destornillador Phillips - **No incluido**

Destornillador de Cabeza Plana - **No incluido**

Llave Allen - **Incluido**

### PRECAUCIÓN!

Los destornilladores eléctricos pueden ser de gran ayuda durante el ensamblado; sin embargo, por favor ajuste el par de giro bajo y sea extremadamente precavido.



## CONSEJOS PARA EL ENSAMBLADO:

1. Por favor lea las instrucciones con cuidado y siga todo durante el montaje, la operación o instrucciones de seguridad correctamente para evitar el daño o la herida. Para el montaje, por lo menos se requieren cuatro adultos.
2. Algunas figuras o dibujos podrían parecer no estén exactamente como su producto. Por favor lea y entienda el texto antes de iniciar cada paso del montaje.

## AVISO!

1. Este producto está destinado para el uso INTERIOR solamente.
2. Por favor No sientes, subas o inclínes la mesa de juego.
3. Por favor No arrastres la mesa cuando está en movimiento para evitar el daño sobre las piernas.
4. Por favor use sólo la cera spray de muebles para limpiar las superficies exteriores sobre la mesa de juego.
5. Esto no es un juguete de niños, se requieren la supervisión adulta para niños cuando está jugando este juego.



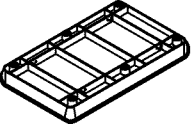


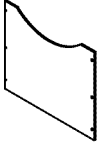






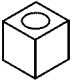

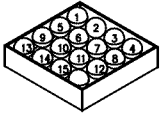

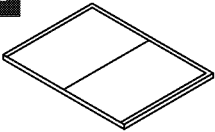
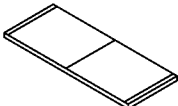



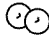
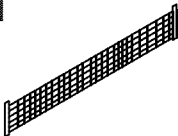

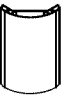



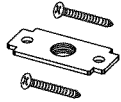


**ADVERTENCIA:** Las tareas de montaje debe realizarlas un adulto.



**ADVERTENCIA:**

PELIGRO DE ASFIXIO - - Este artículo contiene piezas pequeñas y / o pequeñas bolas. No apto para menores de 3 años.

# 38406 LISTA DE PARTES

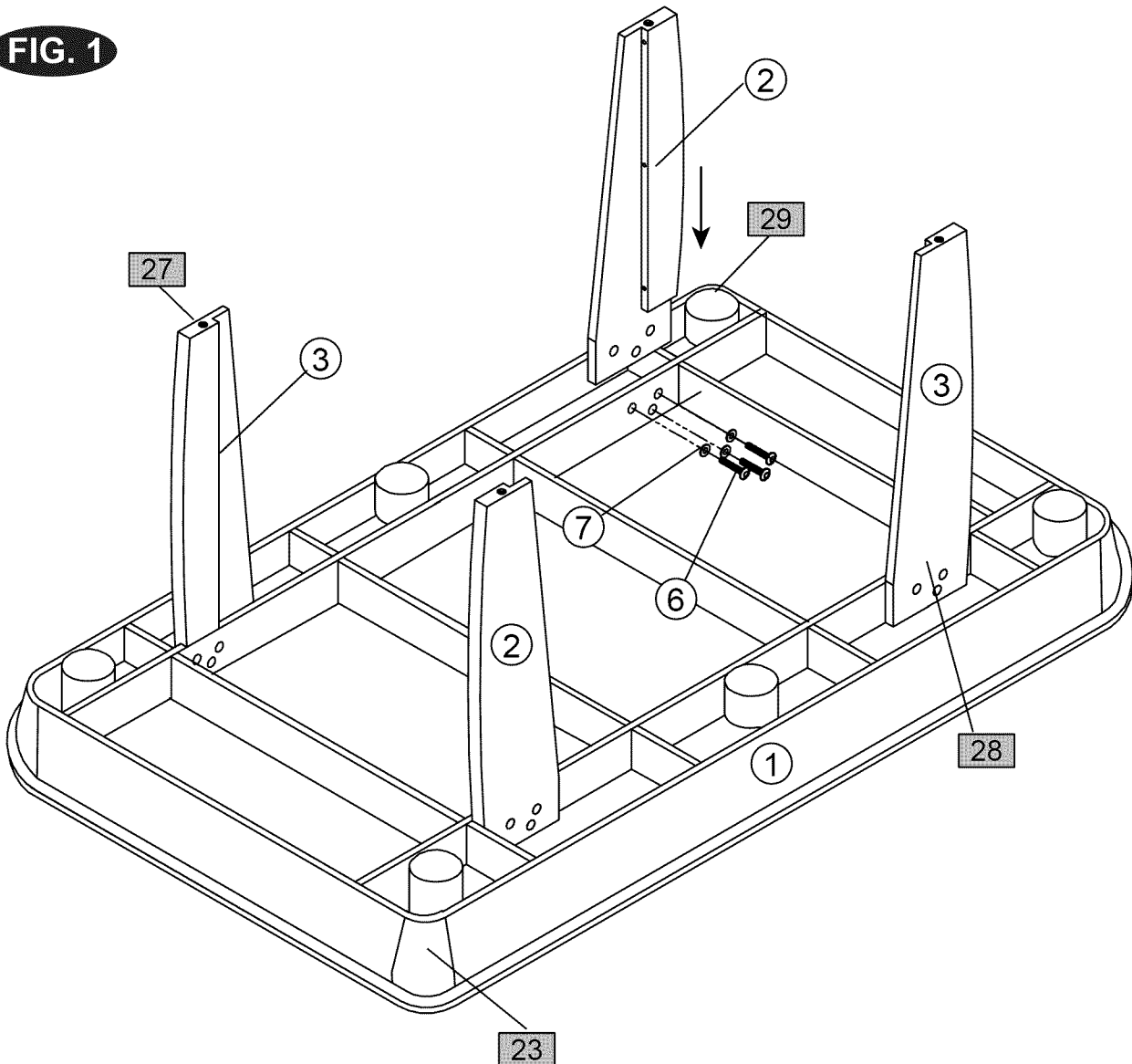
<p><b>1</b></p>  <p>Marco Principal 1 Pieza</p>	<p><b>2</b></p>  <p>Pierna Izquierda 2 Piezas</p>	<p><b>3</b></p>  <p>Pierna Derecha 2 Piezas</p>	<p><b>4</b></p>  <p>Abrazadera de Pierna Final 2 Piezas</p>	<p><b>5</b></p>  <p>Llave Allen 1 Pieza</p>
<p><b>6</b></p>  <p>Cerrojo de Pierna 8x50mm 12 Piezas</p>	<p><b>7</b></p>  <p>Arandela 22mm 12 Piezas</p>	<p><b>8</b></p>  <p>Tornillo de Cabeza de Arandela 3.5x28mm 12 Piezas</p>	<p><b>9</b></p>  <p>Nivelador de Pierna 4 Piezas</p>	<p><b>10</b></p>  <p>Taco 2 Piezas</p>
<p><b>11</b></p>  <p>Tiza 2 Piezas</p>	<p><b>12</b></p>  <p>Triángulo 1 Pieza</p>	<p><b>13</b></p>  <p>Pelota de Billar 1 Juego</p>	<p><b>14</b></p>  <p>Cepillo 1 Pieza</p>	<p><b>15</b></p>  <p>Parte Superior del Tenis de Mesa-A 2 Piezas</p>
<p><b>16</b></p>  <p>Parte Superior del Tenis de Mesa-B 1 Pieza</p>	<p><b>17</b></p>  <p>Soporte de Mesa de Tenis 2 Piezas</p>	<p><b>18</b></p>  <p>Poste de Mesa de Tenis 2 Piezas</p>	<p><b>19</b></p>  <p>Paleta de Mesa de Tenis 2 Piezas</p>	<p><b>20</b></p>  <p>Pelota de Mesa de Tenis 2 Piezas</p>
<p><b>21</b></p>  <p>Red de Mesa de Tenis 1 Pieza</p>	<p><b>22</b></p>  <p>Almohadilla de EVA 12 Piezas</p>	<p><b>23</b> Pre-instalado</p>  <p>Delantal de Rincón 4 Piezas</p>	<p><b>24</b> Pre-instalado</p>  <p>Barra de Rincón 4 Piezas</p>	<p><b>25</b> Pre-instalado</p>  <p>Gorra de Bolsillo Lateral 2 Piezas</p>
<p><b>26</b> Pre-instalado</p>  <p>Gorra de Bolsillo Esquina 4 Piezas</p>	<p><b>27</b> Pre-instalado</p>  <p>Tuerca Cuadrada con Tornillos 4 Juegos</p>	<p><b>28</b> Pre-instalado</p>  <p>T-Tuerca 12 Piezas</p>	<p><b>29</b> Pre-instalado</p>  <p>De Tela de Bolsillo 6 Piezas</p>	

# INSTRUCCION DE MONTAJE

1. Encuentre un lugar limpio, plano para comenzar el montaje de su Mesa de Billar. La mesa será montada al revés y luego darle la vuelta sobre sus piernas una vez montada completa. Esta mesa de juego es pesada, para darle la vuelta se necesitaría por lo menos 4 adultos fuertes.
2. Quite todas las partes de la caja y verifique si estén todas las partes catalogadas como mostrado sobre la página de lista de partes. Con cuidado sobre el corte o el rasgón de los cuatro rincones de la caja de modo que el fondo de la caja pueda ser usado como su superficie de trabajo.

## FIG.1

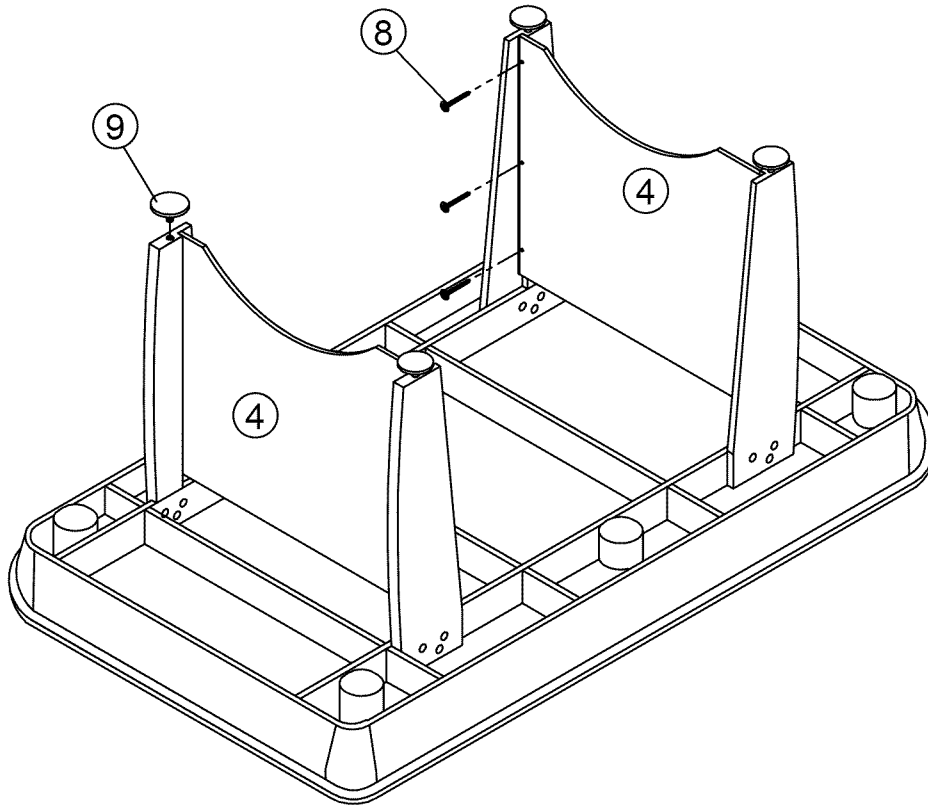
3. Adjunte la Pierna Derecha (#3) y la Pierna Izquierda (#2) al Marco Principal (#1) usando Cerrojos (#6) y tres Arandelas (#7) por Pierna. **Vea la FIG. 1.**



## FIG.2

4. Adjunte la Abrazadera de Pierna Final (#4) a las Piernas usando seis Tornillos (#8) por Abrazadera de Pierna Final. **Vea la FIG. 2.**
5. Adjunte los 4 Niveladores de Pierna (#9) al fondo de cada pierna. **Vea la FIG. 2.**

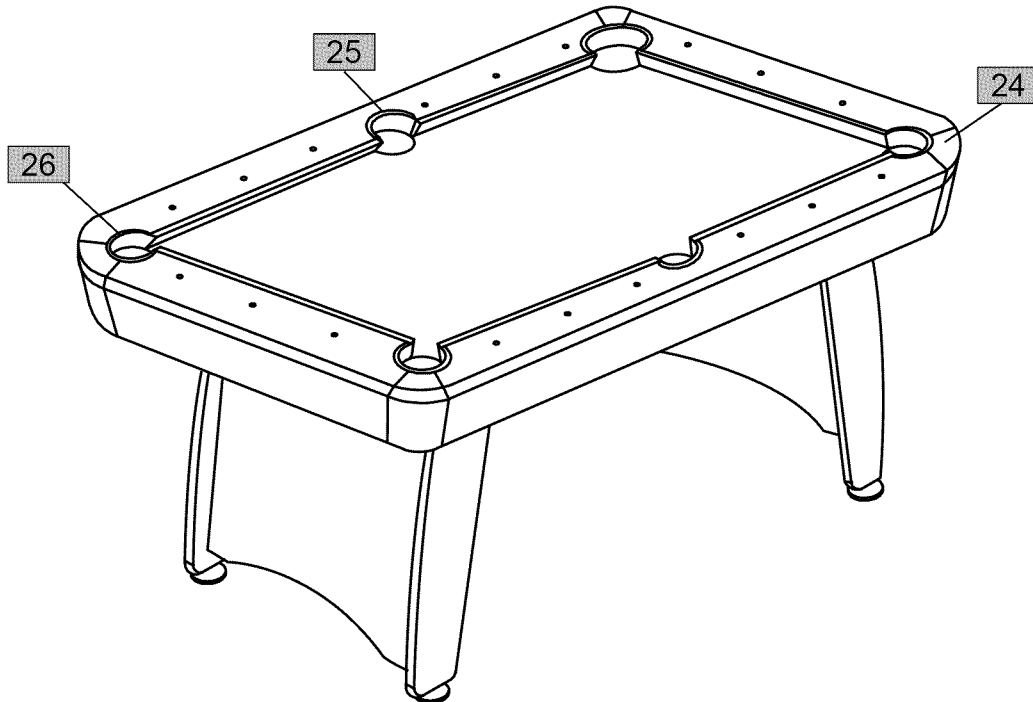
FIG. 2



## FIG.3

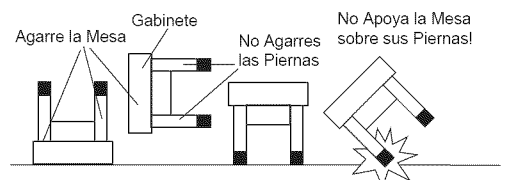
6. Levante la mesa montada desde el piso con cuatro adultos fuertes, darle la vuelta, y coloque la mesa de sobre sus piernas en la posición donde usted juega. **Vuelva y asegúrese que todas las conexiones están bien apretadas.**

FIG. 3



**PRECAUCION:** Recomendado darle la mesa vuelta por cuatro adultos fuertes como mostrado.

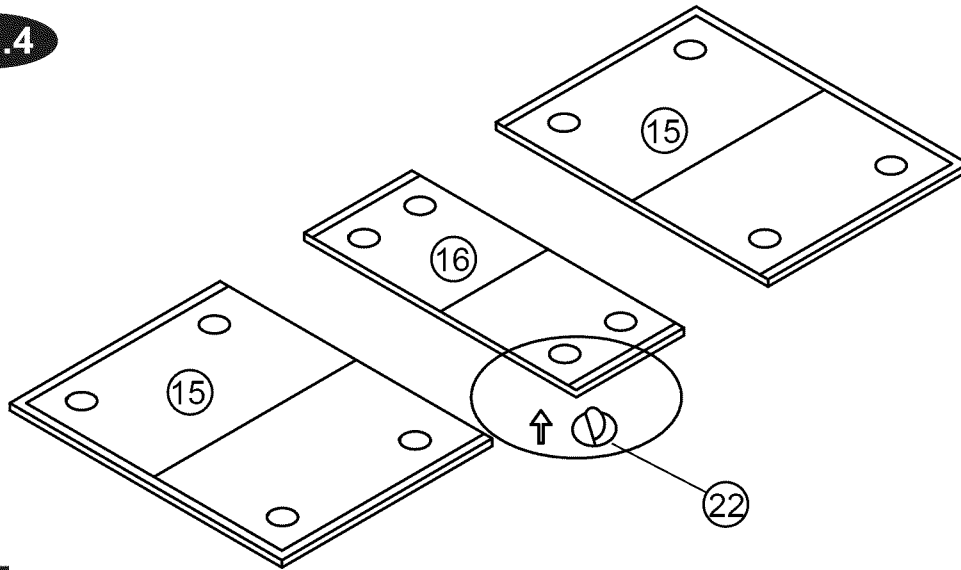
1. Levante la mesa desde el piso.
2. Voltee la mesa.
3. Coloque la mesa sobre todos los cuatro pies al mismo tiempo sobre el piso.



## FIG.4

7. Arranque el papel trasera de la Almohadilla de EVA (#22) y péguelos sobre el fondo de las Parte Superior del Tenis de Mesa -A y B (#15 & #16 ). **Vea la FIG. 4.**

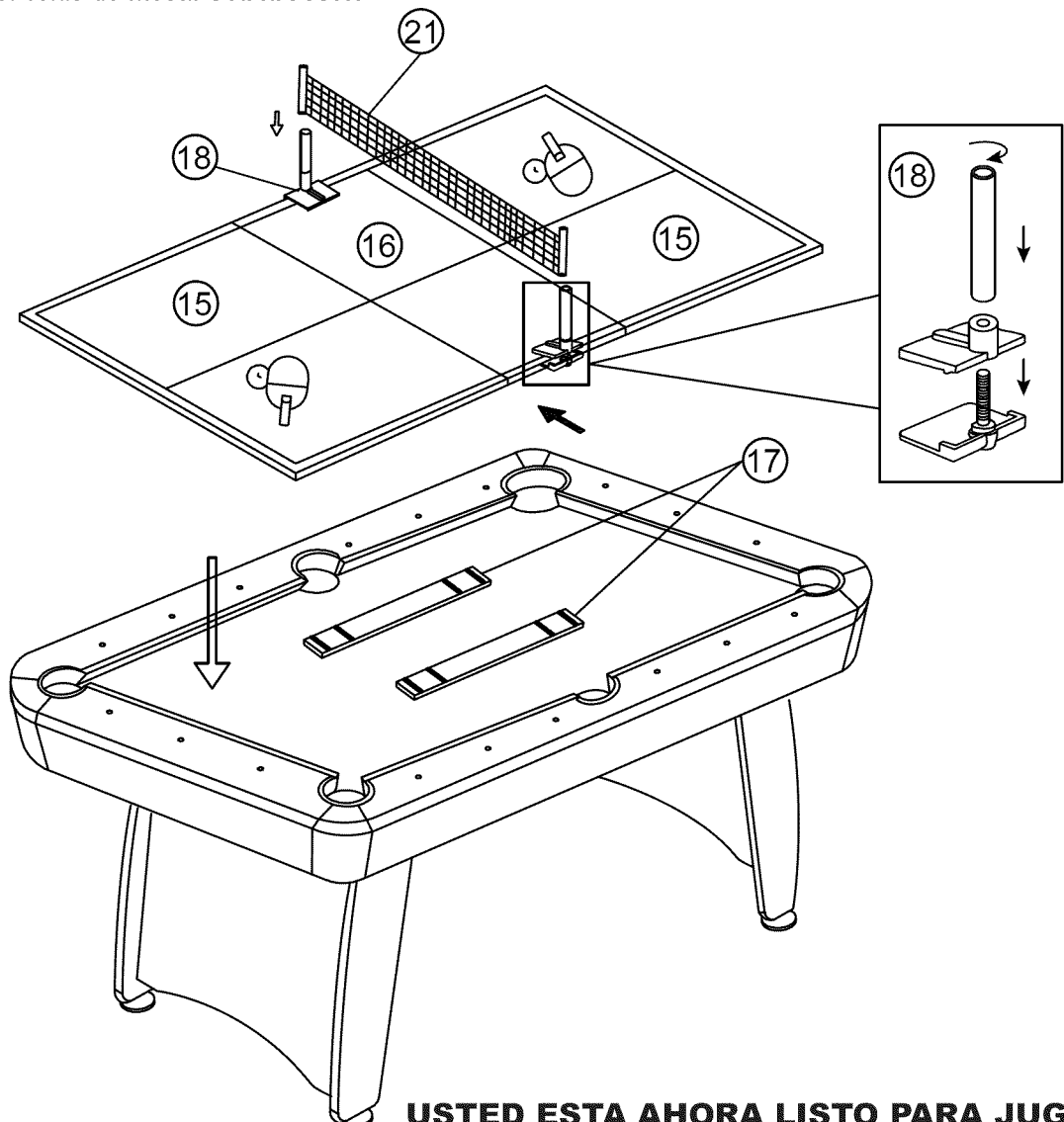
## FIG.4



## FIG.5

8. Coloque el Soporte del Tenis de Mesa (#17) sobre el Campo de Juego y coloque las Partes Superiores del Tenis de Mesa (#15 & #16) sobre la superficie de billar. Y luego inserte los Postes de Red (#18) y la Red (#21) sobre la Parte Superior del Tenis de Mesa. **Vea la FIG.5.**

## FIG.5



**USTED ESTA AHORA LISTO PARA JUGAR!**