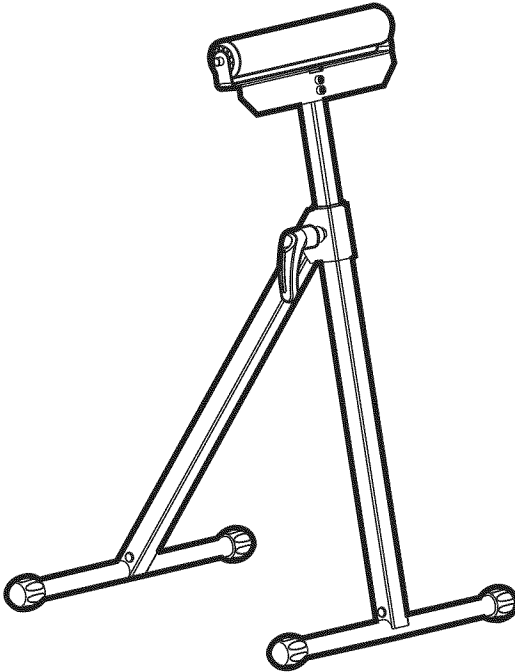


Operator's Manual



ROLLER STAND

Model No. 320.16489



▲ WARNING: To reduce the risk of injury, the user must read and understand the Operator's Manual before using this product.

- WARRANTY
- SAFETY
- ASSEMBLY
- DESCRIPTION
- OPERATION
- MAINTENANCE
- ESPAÑOL

**Sears Brands Management Corporation, Hoffman Estates,
IL 60179 U.S.A.**

www.craftsman.com

TABLE OF CONTENTS

Warranty	Page 2
Safety Symbols	Pages 4-5
Safety Instructions	Page 6
Description	Page 7
Assembly	page 8
Operation	Pages 9-10
Maintenance	Page 11
Parts List	Pages 11-12

CRAFTSMAN ONE YEAR FULL WARRANTY

FOR ONE YEAR from the date of purchase, this product is warranted against any defects in material or workmanship. With proof of purchase, defective product will be replaced free of charge.

For warranty coverage details to obtain free replacement, visit the web site: www.craftsman.com

This warranty is void if this product is ever used while providing commercial services or if rented to another person.

This warranty gives you specific legal rights, and you may also have other rights which vary from state to state.

Sears Brands Management Corporation, Hoffman Estates, IL 60179

This roller stand has many features for making its use more pleasant and enjoyable. Safety, performance, and dependability have been given top priority in the design of this product, making it easy to maintain and operate.

SAVE THESE INSTRUCTIONS!

READ ALL INSTRUCTIONS!

⚠ WARNING: Some dust created by power sanding, sawing, grinding, drilling and other construction activities contains chemicals known to the state of California to cause cancer, birth defects or other reproductive harm. Some examples of these chemicals are:

- Lead from lead-based paints,
- Crystalline silica from bricks and cement and other masonry products, and
- Arsenic and chromium from chemically-treated lumber.

Your risk from these exposures varies, depending on how often you do this type of work. To reduce your exposure to these chemicals: work in a well ventilated area, and work with approved safety equipment, such as those dust masks that are specially designed to filter out microscopic particles.

The purpose of safety symbols is to attract your attention to possible dangers. The safety symbols and the explanations with them deserve your careful attention and understanding. The symbol warnings do not, by themselves, eliminate any danger. The instructions and warnings they give are no substitutes for proper accident prevention measures.

SAFETY SYMBOLS

▲ WARNING: Be sure to read and understand all safety instructions in this Operator's Manual, including all safety alert symbols such as "**DANGER**", "**WARNING**", and "**CAUTION**" before using this stand. Failure to follow all instructions listed below may result in electric shock, fire, and/or serious personal injury.

SYMBOL SIGNAL MEANING

SAFETY ALERT SYMBOL: Indicates **DANGER, WARNING, OR CAUTION**; may be used in conjunction with other symbols or pictographs.

▲ DANGER: Indicates a hazardous situation which, if not avoided, will result in death or serious injury.

▲ WARNING: Indicates a hazardous situation which, if not avoided, could result in death or serious injury.

▲ CAUTION: Indicates a hazardous situation which, if not avoided, could result in minor or moderate injury.

Damage prevention and Information Messages

These inform the user of important information and/or instructions that could lead to equipment or other property damage if they are not followed. Each message is preceded by the word "NOTICE", as in the example below:

NOTICE: Equipment and/or property damage may result if these instructions are not followed.

▲ WARNING: To ensure safety and reliability, all repairs should be performed by a qualified service technician.



▲ WARNING: The operation of any power tools can result in foreign objects being thrown into your eyes, which can result in severe eye damage. Before beginning power tool operation, always wear safety goggles or safety glasses with side shield and a full face shield when needed. We recommend a Wide Vision Safety Mask for use over eyeglasses or standard safety glasses with side shields. Always use eye protection that is marked to comply with ANSI Z87.1.

SAVE THESE INSTRUCTIONS

Some of the following symbols may be used on this tool. Please study them and learn their meaning. Proper interpretation of these symbols will allow you to operate the tool better and more safely.

SYMBOL	NAME	DESIGNATION/EXPLANATION
V	Volts	Voltage
A	Amperes	Current
Hz	Hertz	Frequency (cycles per second)
W	Watt	Power
min	Minutes	Time
	Alternating Current	Type of current
	Direct Current	Type or a characteristic of current
n_0	No Load Speed	Rotational speed, at no load
	Class II Construction	Double-insulated construction
.../min	Per Minute	Revolutions, strokes, surface speed, orbits, etc., per minute
	Wet Conditions Alert	Do not expose to rain or use in damp locations.
	Read The Operator's Manual	To reduce the risk of injury, user must read and understand operator's manual before using this product.
	Eye Protection	Always wear safety goggles or safety glasses with side shields and a full face shield when operating this product.
	Safety Alert	Precautions that involve your safety.
	No-Hands Symbol	Failure to keep your hands away from the blade will result in serious personal injury.
	No-Hands Symbol	Failure to keep your hands away from the blade will result in serious personal injury.
	No-Hands Symbol	Failure to keep your hands away from the blade will result in serious personal injury.
	No-Hands Symbol	Failure to keep your hands away from the blade will result in serious personal injury.
	Hot Surface	To reduce the risk of injury or damage, avoid contact with any hot surface.

SAFETY INSTRUCTIONS

GENERAL SAFETY RULES

⚠ WARNING: Read all safety warnings and instructions. Failure to follow the warnings and instructions may result in electric shock, fire and / or serious injury.

Save all warnings and instructions for future reference.

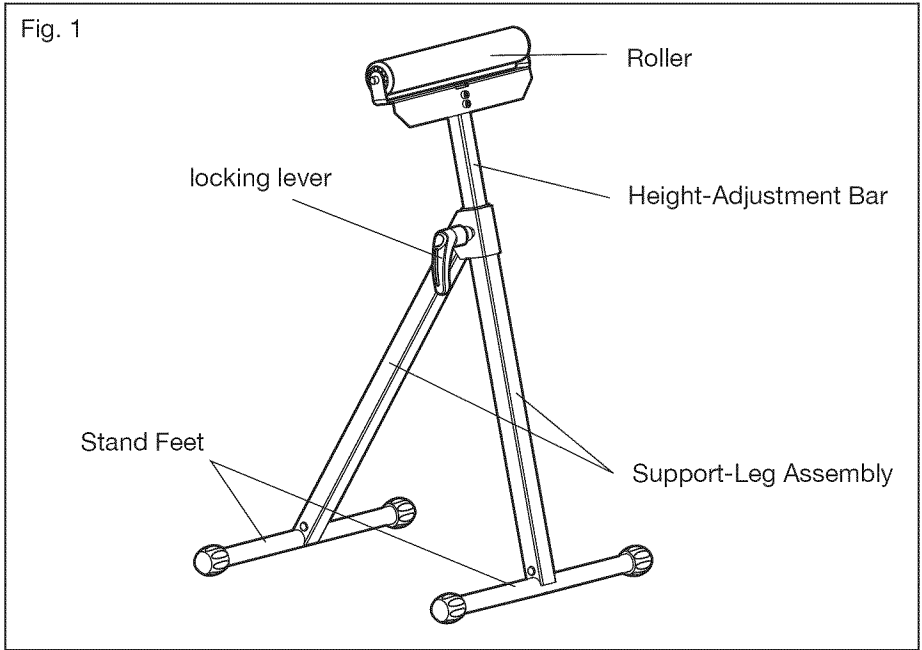
READ AND SAVE THESE INSTRUCTIONS

⚠ WARNING: Do not modify and/or use this stand for any application other than that for which it was designed.

- **Know your stand.** Do not attempt to assemble or operate your roller stand until you have read the safety instructions in this section.
- **Always set up the stand on a hard, dry, flat stable surface.**
- **Do not load roller stand with more than 130 lbs.**
- **Do not apply an unbalanced load, which could result in the roller stand tipping over.**
- **Be sure the roller stand's leg assembly is fully opened before using.**
- **Do not permit children to use the roller stand unsupervised.** It is not a toy.
- **Keep the roller stand dry, clean, and free from oil and grease.** Always use a clean cloth when cleaning. Never use brake fluids, gasoline, petroleum based products or any strong solvent to clean the stand.
- **Do not overreach.** Keep proper footing and balance at all times. Do not reach over or across machines that are running.
- **Always keep your work area clean, uncluttered and well lit.** Do not work or place the roller stand on floor that are slippery from saw dust, oil, water or wax.
- **Never sit, stand or climb on this roller stand.** It is not designed or constructed to accommodate this type of use. It could tip over, causing serious injury.

DESCRIPTION

KNOW YOUR ROLLER STAND (Fig. 1)



PRODUCT SPECIFICATIONS

Weight	8.8 lbs
Adjustable Height	28 inches to 43 inches
Maximum Load Capacity	130 lbs

ASSEMBLY

⚠ WARNING: If any parts are broken or missing, do not attempt to operate the stand until the broken or missing part is replaced. Failure to do so could result in possible serious injury.


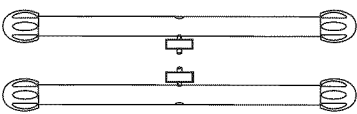
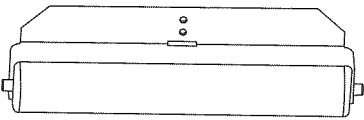
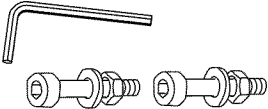
⚠ WARNING: Do not attempt to modify this stand or create accessories not recommended for use with this stand. Any such alteration or modification is misuse and could result in a hazardous condition leading to possible serious injury.

UNPACKING

This product has been shipped disassembled.

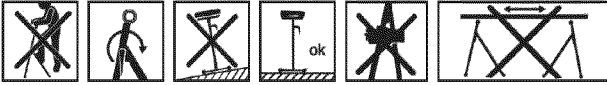
- Carefully remove all the parts and accessories from the carton. Make sure that all items listed in the packing list are included.
- Inspect the stand carefully to make sure no breakage or damage occurred during shipping.
- Do not discard the packing material until you have carefully inspected and satisfactorily operated the stand.
- If any parts are damaged or missing, please return the stand to the place of purchase.

PACKAGE CONTENTS AND HARDWARE

Item	Description
A	 Support-leg assembly (with height-adjustment bar, locking lever and hardware attached)
B	 Stand feet (with hardware attached)
C	 Roller
D	 Hex key and hardware

OPERATION

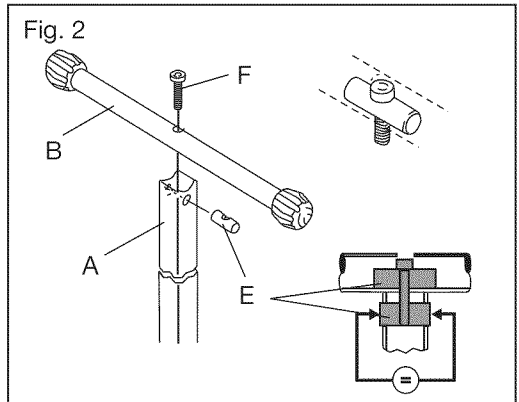
⚠ WARNING: Do not use this tool for scaffolding or as a ladder. Make sure to tighten the locking lever securely prior to use. Maximum capacity is 130 lbs.



ASSEMBLING THE ROLLER STAND

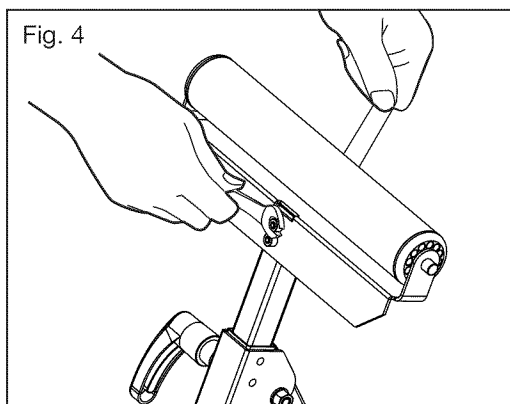
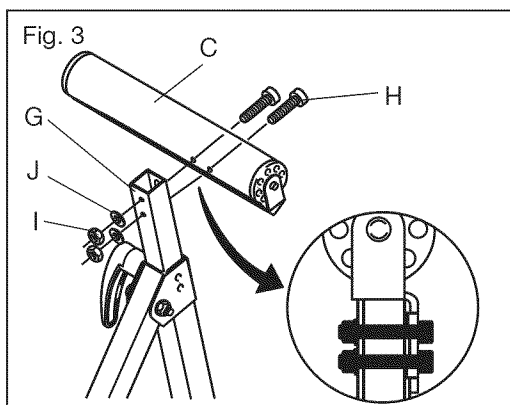
Step 1 Installing the Stand Feet (Fig. 2)

1. Place the support-leg assembly (A) upside down on a flat surface.
2. Unscrew the locking pins (E) from each of the two stand feet (B).
3. With the slot facing up, place the locking pin (E) through the hole in the leg. Use screw (F), attached on the stand foot, and the locking pin to mount the stand foot (B) on the left support leg (A).
4. Mount the other stand foot on the right support leg the same way.



Step 2 Installing the Roller (Fig. 3 and Fig. 4)

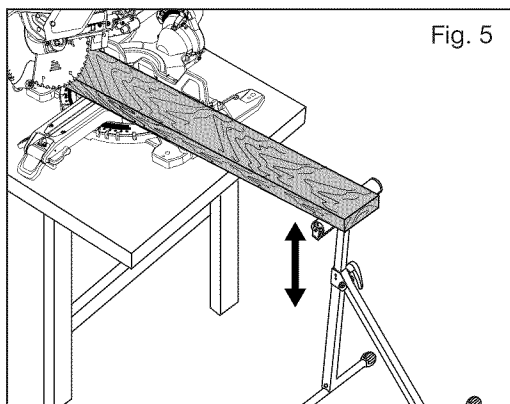
1. Place the stand on a flat surface. Position the roller (C) onto the height-adjustment bar (G). Use two screws (H), two washers (J) and two nuts (I) to mount the roller onto the height-adjustment bar (G) as shown in Fig. 3.
2. Hold the nuts (I) with the hex key (supplied), and tighten the screws (H) with an open-end wrench (not supplied) (Fig. 4).



Step 3 Adjusting Height (Fig. 5)

⚠ WARNING: Before using the roller stand, check that all screws and the locking lever are securely tightened.

1. Loosen the locking lever by turning it counterclockwise.
2. With one foot on the stand foot, carefully raise or lower the roller, to the proper position, according to the height of the worktable of your power tool (Fig. 5). Tighten the locking lever by turning it clockwise.



MAINTENANCE

⚠ WARNING: When servicing, use only identical replacement parts. Use of any other parts may create a hazard or cause product damage.

GENERAL MAINTENANCE

Avoid using solvents when cleaning plastic parts. Most plastics are susceptible to damage from various types of commercial solvents and may be damaged by their use. Use clean cloths to remove dirt, dust, oil, grease, etc.

⚠ WARNING: When servicing, use only identical replacement parts. Use of any other parts may create a hazard or cause product damage. To ensure safety and reliability, all repairs should be performed by a qualified service technician.

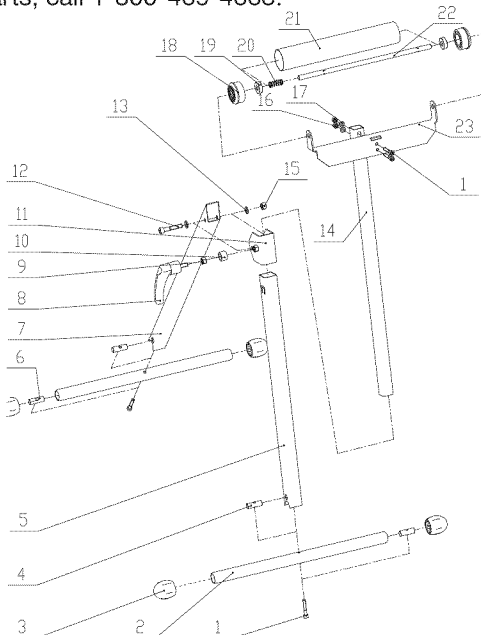
⚠ WARNING: Keep the roller stand dry, clean, and free from oil and grease. Always use a clean cloth when cleaning. Never use brake fluids, gasoline, petroleum based products or any strong solvent to clean the stand. Chemicals can damage, weaken or destroy plastic which may result in serious personal injury.

PARTS LIST

ROLLER STAND MODEL NO. 320.16489

The Model Number will be found on the Nameplate attached to the leg of the roller stand. Always mention the Model Number when ordering parts for this tool.

To order parts, call 1-800-469-4663.



PARTS LIST

ROLLER STAND MODEL NO. 320.16489

The Model Number will be found on the Nameplate attached to the leg of the roller stand. Always mention the Model Number when ordering parts for this tool.

To order parts, call 1-800-469-4663.

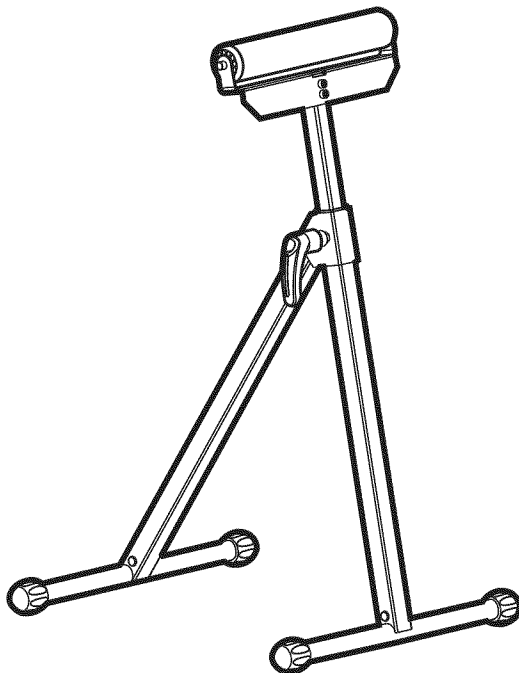
No	Part No	Part Name	QTY
1	1010111003	Screw	4
2	2050101001	Foot lever	2
3	1020906001	Footpad	4
4	1010405001	Inner bolt	2
5	2050402002	Flat tube	1
6	1010411001	Outer bolt	2
7	2050401001	Sharp tube	1
8	1020106001	Roller lever	1
9	1010201005	Nut	1
10	1021003001	Black ring	1
11	2050805001	Block	1
12	1010111006	Screw	1
13	1010301014	Washer	2
14	2050405004	Galvanized tube	1
15	1010202005	Nut	1
16	1010202004	Nut	2
17	1010301009	Washer	2
18	1020503001	Cover	2
19	1019902001	Bearing	2
20	1010603011	Spring	1
21	2050701001	Roller	1
22	2059904001	Shaft	1
23	2050503002	Bracket	1

Manual del Propietario



SOPORTE DE RODILLO

Modelo N° 320.16489



▲ ADVERTENCIA: Para reducir el riesgo de lesiones, el usuario debe leer y comprender el Manual del Propietario antes de utilizar este producto.

- GARANTÍA
- SEGURIDAD
- MONTAJE
- DESCRIPCIÓN
- OPERACIÓN
- MANTENIMIENTO
- ESPAÑOL

**Sears Brands Management Corporation, Hoffman Estates,
IL 60179 U.S.A.**

www.craftsman.com

TABLA DE CONTENIDOS

Garantía	Página 14
Símbolos de Seguridad	Páginas 16-17
Instrucciones de Seguridad	Página 18
Descripción	Página 19
Montaje	Página 20
Operación	Páginas 21-22
Mantenimiento	Página 23
Lista de Piezas	Páginas 23-24

GARANTÍA TOTAL DE UN AÑO CRAFTSMAN

DURANTE UN AÑO desde la fecha de compra, este producto cuenta con garantía contra cualquier clase de defectos de material o de mano de obra. Mediante una prueba de compra, el producto defectuoso se reemplazará sin costo alguno.

Si desea obtener detalles sobre la cobertura de garantía para solicitar un reemplazo sin costo, visite el sitio web: www.craftsman.com

La presente garantía quedará anulada si este producto se usa para brindar servicios comerciales o si se alquila a terceros.

Esta garantía le otorga derechos legales específicos y usted puede contar con otros derechos, que pueden variar de estado a estado.

Sears Brands Management Corporation, Hoffman Estates, IL 60179

Este soporte de rodillo cuenta con varias características para hacer su uso más agradable y placentero. Durante el diseño de esta herramienta, la seguridad, el rendimiento y la confiabilidad han sido las prioridades principales, además de la sencillez de mantenimiento y de operación.

¡GUARDE ESTAS INSTRUCCIONES!

¡LEA TODAS LAS INSTRUCCIONES!

⚠️ ADVERTENCIA: El polvillo de lijado, aserrado, esmerilado, perforado u otras actividades de construcción contienen productos químicos que según el Estado de California provocan cáncer, defectos congénitos y otros daños reproductivos. Algunos ejemplos de estos productos químicos son los siguientes:

- Plomo de pinturas a base de plomo
- Sílice cristalino de ladrillos, cemento y otros productos de mampostería
- Arsénico y cromo de madera tratada químicamente.

El riesgo proveniente de estas exposiciones varía, dependiendo de la regularidad en que realiza esta clase de trabajo. Para reducir su exposición a estos químicos: Trabaje en un área bien ventilada, con equipamiento de seguridad apropiado, tales como las máscaras antipolvillo especialmente diseñadas para filtrar partículas microscópicas.

El objetivo de los símbolos de seguridad es atraer su atención sobre posibles peligros. Los símbolos de seguridad y las explicaciones junto a ellas ameritan su cuidadosa atención y comprensión. Los símbolos de advertencia no eliminan los peligros por sí solos. Las instrucciones y advertencias que ofrecen no reemplazan las medidas adecuadas de prevención de accidentes.

SÍMBOLOS DE SEGURIDAD

⚠ ADVERTENCIA: Asegúrese de leer y comprender todas las instrucciones de seguridad de este Manual del Propietario, incluyendo todos los símbolos de alerta de seguridad, tales como “**PELIGRO**”, “**ADVERTENCIA**” y “**PRECAUCIÓN**” antes de utilizar esta herramienta. No seguir todas las instrucciones listadas a continuación puede generar una descarga eléctrica, un incendio y/o graves lesiones corporales.

SIGNIFICADO DE LOS SÍMBOLOS

SÍMBOLO DE ALERTA DE SEGURIDAD: Indica **PELIGRO**, **ADVERTENCIA** o **PRECAUCIÓN**; puede utilizarse en conjunto con otros símbolos o pictogramas.

⚠ PELIGRO: Indica una situación peligrosa que, si no se evita, puede provocar la muerte o una lesión grave.

⚠ ADVERTENCIA: Indica una situación peligrosa que, si no se evita, puede provocar la muerte o una lesión grave.

⚠ PRECAUCIÓN: Indica una situación peligrosa que, si no se evita, puede provocar una lesión menor o moderada.

Mensajes de información y de prevención de daños

Estos informan al usuario sobre informaciones y/o instrucciones importantes que podrían provocar daños al equipamiento o a la propiedad si no se siguen. Cada mensaje está precedido por la palabra “**AVISO**”, como en el ejemplo siguiente:

AVISO: Pueden provocarse daños al equipamiento y/o a la propiedad si no se cumplen estas instrucciones.

⚠ ADVERTENCIA: Para garantizar la seguridad y la confiabilidad, todas las reparaciones deben ser efectuadas por un técnico calificado.



⚠ ADVERTENCIA: El funcionamiento de cualquier herramienta eléctrica puede provocar el lanzamiento de objetos en dirección de sus ojos, y los consecuentes graves daños oculares. Antes de comenzar a utilizar la herramienta eléctrica, siempre use gafas o lentes de seguridad con protección lateral y una protección completa de rostro cuando sea necesario. Recomendamos el uso de una máscara de seguridad de visión amplia sobre los anteojos o gafas de seguridad estándar con protección lateral. Siempre utilice protección ocular certificada para cumplir con ANSI Z87.1.

GUARDE ESTAS INSTRUCCIONES

Algunos de los siguientes símbolos pueden utilizarse en esta herramienta. Tenga a bien estudiarlos y aprender su significado. Una interpretación adecuada de estos símbolos le permitirá operar la herramienta de una manera mejor y más segura.

SÍMBOLO	NOMBRE	DESIGNACIÓN / EXPLICACIÓN
V	Voltios	Voltaje
A	Amperios	Corriente
Hz	Hercios	Frecuencia (ciclos por segundo)
W	Vatios	Energía
min	Minutos	Tiempo
~	Corriente alterna	Tipo de corriente
≡	Corriente continua	Tipo o una característica de la corriente
n_0	Velocidad sin carga	Velocidad giratoria, sin carga
	Construcción Clase II	Construcción de doble aislación
.../min	Por minuto	Revoluciones, carreras, velocidad de superficie, órbitas, etc., por minuto.
	Alerta de condiciones húmedas	No exponga a la lluvia u otras locaciones húmedas.
	Lea el manual de operación	Para reducir el riesgo de lesiones, el usuario debe leer y comprender este manual de operación antes de usar este producto.
	Protección ocular	Siempre use gafas o lentes de seguridad con protecciones laterales y una protección de todo el rostro cuando utilice este producto.
	Alerta de seguridad	Precauciones que involucran su seguridad.
	Símbolo de no tocar con las manos	No mantener sus manos alejadas de la sierra provocará lesiones personales graves.
	Símbolo de no tocar con las manos	No mantener sus manos alejadas de la sierra provocará lesiones personales graves.
	Símbolo de no tocar con las manos	No mantener sus manos alejadas de la sierra provocará lesiones personales graves.
	Símbolo de no tocar con las manos	No mantener sus manos alejadas de la sierra provocará lesiones personales graves.
	Superficie caliente	Para reducir el riesgo de lesiones o daños, evite el contacto con cualquier superficie caliente.

INSTRUCCIONES DE SEGURIDAD

ADVERTENCIAS DE SEGURIDAD GENERALES

⚠ ADVERTENCIA: Lea todas las advertencias e instrucciones de seguridad. No seguir las advertencias e instrucciones puede generar una descarga eléctrica, un incendio y/o lesiones personales graves.

Conserve todas las advertencias e instrucciones para referencia futura.

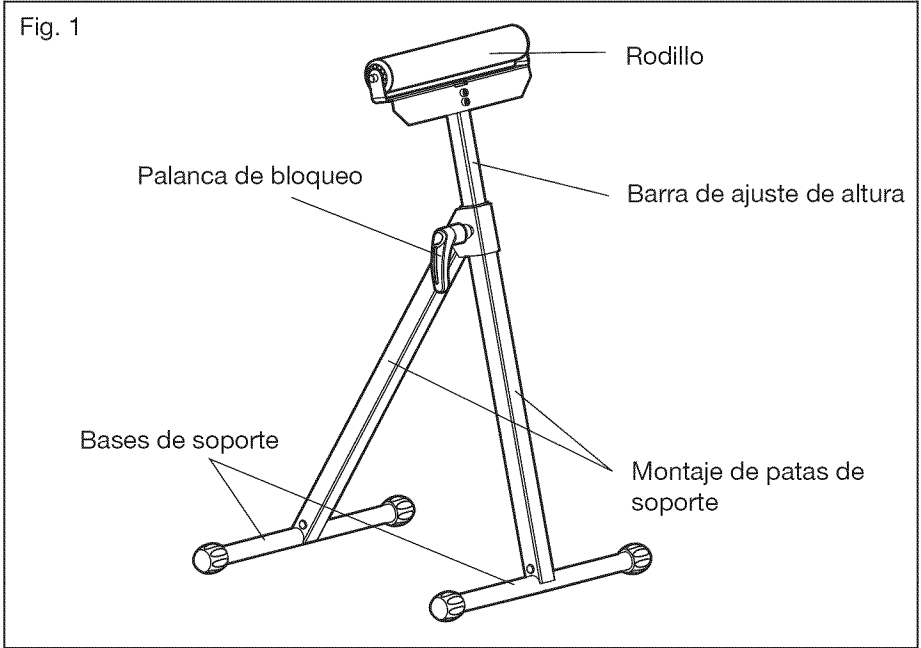
LEA Y GUARDE ESTAS INSTRUCCIONES

⚠ ADVERTENCIA: No modifique y/o use este soporte para otras aplicaciones que no sean para las que fue diseñado.

- **Conozca su soporte.** No trate de instalar o utilizar su soporte de rodillo hasta haber leído las instrucciones de seguridad de esta sección.
- **Siempre instale el soporte sobre una superficie fuerte, seca, plana y estable.**
- **No cargue el soporte de rodillo con más de 130 lbs.**
- **No aplique una carga desbalanceada, ya que podría provocar la caída del soporte de rodillo.**
- **Asegúrese de que el montaje de las patas del soporte de rodillo se encuentre completamente abierto antes de usar la unidad.**
- **No permita que los niños utilicen el soporte de rodillo sin supervisión.** No es un juguete.
- **Mantenga el soporte de rodillo seco, limpio y libre de aceite o grasa.** Siempre utilice un paño limpio cuando realice su limpieza. Nunca utilice líquido de frenos, gasolina, productos a base de petróleo o solventes potentes para limpiar el soporte.
- **No se estire de más.** Mantenga una postura equilibrada y segura en todo momento. No se estire por encima o a través de máquinas en funcionamiento.
- **Siempre mantenga el área de trabajo limpia, ordenada y bien iluminada.** No trabaje ni coloque el soporte de rodillo sobre un piso resbaladizo por aserrín, aceite, agua o cera.
- **Nunca se siente, pare o suba sobre este soporte de rodillo.** No está diseñado o construido para este tipo de uso. Podría volcarse, provocando una lesión grave.

DESCRIPCIÓN

CONOZCA SU SOPORTE DE RODILLO (Fig. 1)



ESPECIFICACIONES DE PRODUCTO

Peso	8.8 lbs
Altura ajustable	28 pulgadas a 43 pulgadas
Capacidad de carga máxima	130 lbs

MONTAJE

⚠ ADVERTENCIA: Si falta alguna pieza o si alguna pieza está rota, no trate de utilizar el soporte hasta que se haya reemplazado dicha pieza. No hacerlo puede provocar una lesión personal grave.


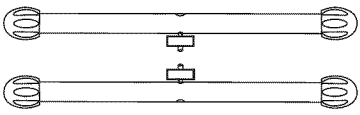
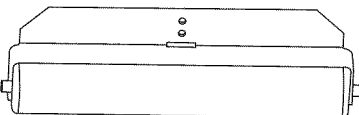
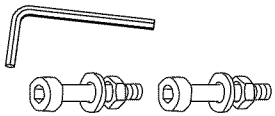
⚠ ADVERTENCIA: No trate de modificar este soporte o crear accesorios no recomendados para usar con esta unidad. Cualquier alteración o modificación constituye un uso indebido y podría provocar una condición peligrosa y posibles lesiones graves.

DESEMPAQUE

Este producto se ha enviado desarmado.

- Con cuidado quite todas las piezas y los accesorios de la caja. Asegúrese de que todos los elementos listados en el paquete estén incluidos.
- Inspeccione el soporte con cuidado para constatar que no hayan ocurrido roturas o daños durante el envío.
- No descarte el material de empaque hasta que haya inspeccionado el soporte con cuidado y lo haya utilizado satisfactoriamente.
- Si falta alguna pieza o alguna pieza se encuentra rota, devuelva el soporte al lugar de compra.

CONTENIDOS Y PIEZAS DE LA CAJA

Ítem	Descripción	
A		Montaje de patas de soporte (con barra de ajuste de altura, palanca de bloqueo y piezas sujetas).
B		Bases de soporte (con piezas sujetas)
C		Rodillo
D		Llave hexagonal y piezas

OPERACIÓN

⚠ ADVERTENCIA: No utilice esta herramienta como un andamio o escalera. Asegúrese de ajustar bien la palanca de bloqueo antes de su uso. La capacidad máxima es de 130 lbs.

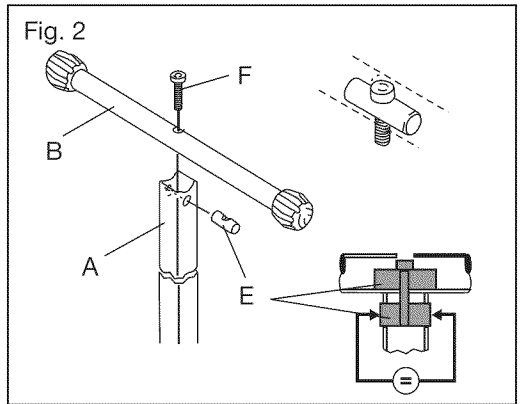


CÓMO ARMAR EL SOPORTE DE RODILLO

Paso 1

Cómo instalar las bases de soporte (Fig. 2)

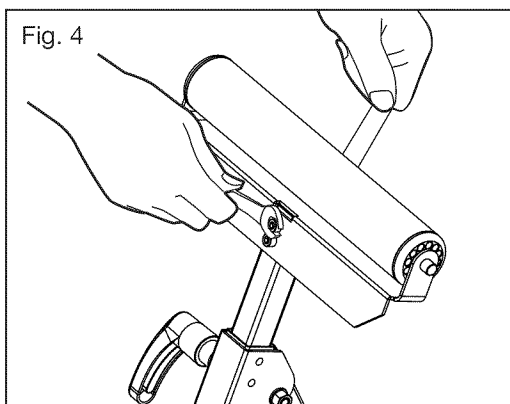
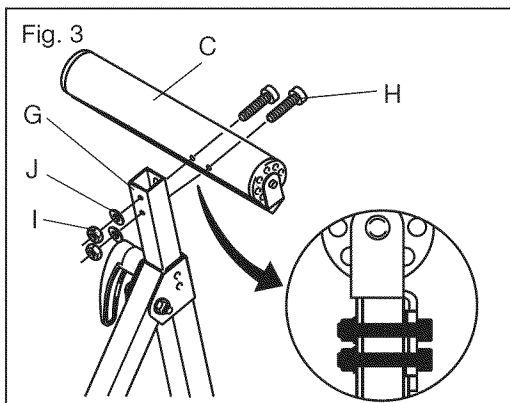
1. Coloque el montaje de patas de soporte (A) dado vuelta sobre una superficie plana.
2. Desenrosque las clavijas de bloqueo (E) de cada una de las bases de soporte (B).
3. Con la ranura orientada hacia arriba, coloque la clavija de bloqueo (E) a través del orificio de la pata. Utilice el tornillo (F), sujeto a la base de soporte, y la clavija de bloqueo para instalar la base de soporte (B) sobre la pata de soporte izquierda (A).
4. Instale la otra base de soporte sobre la pata de soporte derecha de la misma manera.



Paso 2

Cómo instalar el rodillo (Fig. 3 y Fig. 4)

1. Coloque el soporte sobre una superficie plana. Coloque el rodillo (C) sobre la barra de ajuste de altura (G). Utilice dos tornillos (H), dos arandelas (J) y dos tuercas (I) para montar el rodillo en la barra de ajuste de altura (G) como se indica en la Fig. 3.
2. Sostenga las tuercas (I) con la llave hexagonal (provista) y ajuste los tornillos (H) con una llave de extremo abierto (no provista) (Fig. 4).

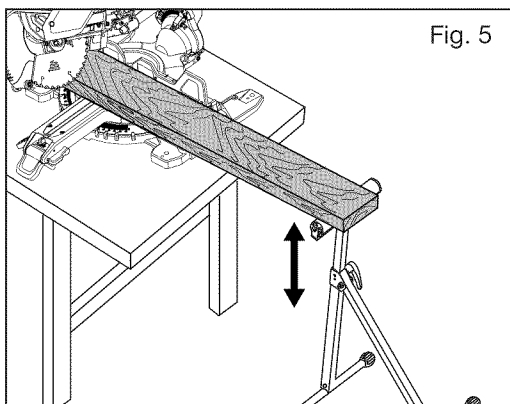


Paso 3

Cómo ajustar la altura (Fig. 5)

⚠ ADVERTENCIA: Antes de utilizar el soporte de rodillo, verifique que todos los tornillos y la palanca de bloqueo se encuentren bien ajustados.

1. Afloje la palanca de bloqueo girándola en sentido contrario a las agujas del reloj.
2. Con un pie en la base de soporte, con cuidado suba o baje el rodillo, hasta la posición adecuada, de acuerdo con la altura de la mesa de trabajo de su herramienta eléctrica (Fig. 5). Ajuste la palanca de bloqueo girándola en sentido de las agujas del reloj.



MANTENIMIENTO

⚠ ADVERTENCIA: Cuando realice mantenimiento, sólo utilice piezas de repuesto idénticas. El uso de otras piezas puede generar un riesgo o provocar daños al producto.

MANTENIMIENTO GENERAL

Evite usar solventes cuando limpie piezas plásticas. La mayoría de los plásticos son susceptibles a daños por parte de varios tipos de solventes comerciales y pueden dañarse por su uso. Utilice paños para quitar suciedad, polvillo, aceite, grasa, etc.

⚠ ADVERTENCIA: Cuando realice mantenimiento, sólo utilice piezas de repuesto idénticas. El uso de otras piezas puede generar un riesgo o provocar daños al producto. Para garantizar la seguridad y la confiabilidad, todas las reparaciones deben ser efectuadas por un técnico calificado.

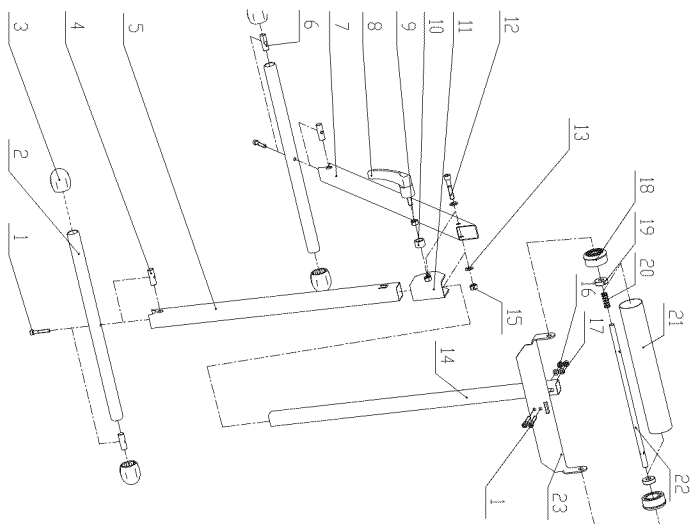
⚠ ADVERTENCIA: Mantenga el soporte de rodillo seco, limpio y libre de aceite o grasa. Siempre utilice un paño limpio cuando realice su limpieza. Nunca utilice líquido de frenos, gasolina, productos a base de petróleo o solventes potentes para limpiar el soporte. Los químicos pueden dañar, debilitar o destruir el plástico, lo que puede provocar una lesión personal grave.

LISTA DE PIEZAS

SOPORTE DE RODILLO MODELO N° 320.16489

El número de modelo se encuentra en la placa sujeta a la pata del soporte de rodillo. Siempre mencione el número de modelo cuando solicite repuestos para esta herramienta.

Para solicitar repuestos, llame al 1-800-469-4663.



LISTA DE PIEZAS

SOPORTE DE RODILLO MODELO N° 320.16489

El número de modelo se encuentra en la placa sujeta a la pata del soporte de rodillo. Siempre mencione el número de modelo cuando solicite repuestos para esta herramienta.

Para solicitar repuestos, llame al 1-800-469-4663.

N°	N° de Pieza	Nombre de la pieza	CANT
1	1010111003	Tornillo	4
2	2050101001	Palanca de la pata	2
3	1020906001	Almohadilla de la pata	4
4	1010405001	Perno interior	2
5	2050402002	Tubo plano	1
6	1010411001	Perno exterior	2
7	2050401001	Tubo afilado	1
8	1020106001	Palanca del rodillo	1
9	1010201005	Tuerca	1
10	1021003001	Anillo negro	1
11	2050805001	Bloque	1
12	1010111006	Tornillo	1
13	1010301014	Arandela	2
14	2050405004	Tubo galvanizado	1
15	1010202005	Tuerca	1
16	1010202004	Tuerca	2
17	1010301009	Arandela	2
18	1020503001	Cubierta	2
19	1019902001	Cojinete	2
20	1010603011	Resorte	1
21	2050701001	Rodillo	1
22	2059904001	Eje	1
23	2050503002	Soport	1