

# INSTALLATION INSTRUCTIONS 27" (68.6 CM) AND 30" (76.2 CM) ELECTRIC BUILT-IN MICROWAVE OVEN

## INSTRUCTIONS D'INSTALLATION FOUR À MICRO-ONDES ENCASTRÉ ÉLECTRIQUE DE 27" (68,6 CM) ET 30" (76,2 CM)

---

### Table of Contents/Table des matières

<b>BUILT-IN MICROWAVE OVEN SAFETY</b> .....	2	<b>SÉCURITÉ DU FOUR À MICRO-ONDES ENCASTRÉ</b> .....	8
<b>INSTALLATION REQUIREMENTS</b> .....	3	<b>EXIGENCES D'INSTALLATION</b> .....	9
Tools and Parts .....	3	Outillage et pièces .....	9
Location Requirements .....	3	Exigences d'emplacement.....	9
Electrical Requirements .....	4	Spécifications électriques .....	11
<b>INSTALLATION INSTRUCTIONS</b> .....	5	<b>INSTRUCTIONS D'INSTALLATION</b> .....	11
Prepare Built-In Microwave Oven .....	5	Préparation du four à micro-ondes encastré.....	11
Install Microwave Oven .....	5	Installation du four à micro-ondes .....	12
Complete Installation .....	6	Achever l'installation .....	13

---

# BUILT-IN MICROWAVE OVEN SAFETY

## Your safety and the safety of others are very important.

We have provided many important safety messages in this manual and on your appliance. Always read and obey all safety messages.



This is the safety alert symbol.

This symbol alerts you to potential hazards that can kill or hurt you and others.

All safety messages will follow the safety alert symbol and either the word "DANGER" or "WARNING."

These words mean:

**⚠ DANGER**

You can be killed or seriously injured if you don't immediately follow instructions.

**⚠ WARNING**

You can be killed or seriously injured if you don't follow instructions.

All safety messages will tell you what the potential hazard is, tell you how to reduce the chance of injury, and tell you what can happen if the instructions are not followed.

# INSTALLATION REQUIREMENTS

## Tools and Parts

Gather the required tools and parts before starting installation. Read and follow the instructions provided with any tools listed here.

### Tools needed

- Phillips screwdriver
- Drill (for wall cabinet installations)
- Flat-blade screwdriver
- 1/8" (0.32 cm) drill bit (for wall cabinet installations)
- Measuring tape
- Level

### Parts needed

- A UL listed or CSA approved conduit connector
- UL listed wire connectors

### Parts supplied

- 6 screws

Check local codes. Check existing electrical supply. See "Electrical Requirements."

It is recommended that all electrical connections be made by a licensed, qualified electrical installer.

## Location Requirements

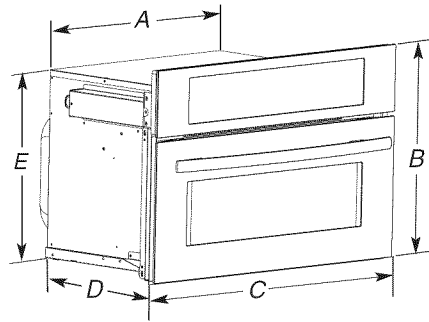
**IMPORTANT:** Observe all governing codes and ordinances.

- Cabinet opening dimensions that are shown must be used. Given dimensions provide minimum clearance with microwave oven.
- Recessed installation area must provide complete enclosure around the recessed portion of the microwave oven.
- Grounded 3 prong outlet inside upper cabinet.
- Microwave oven support surface must be solid, level and flush with bottom of cabinet cutout. Floor must be able to support a weight of 90 lbs (41.0 kg).

**IMPORTANT:** To avoid damage to your cabinets, check with your builder or cabinet supplier to make sure that the materials used will not discolor, delaminate or sustain other damage. This oven has been designed in accordance with the requirements of UL and CSA International and complies with the maximum allowable wood cabinet temperatures of 194°F (90°C).

## Product Dimensions

### 27" (68.6 cm) and 30" (76.2 cm) Microwave Ovens



#### 27" (68.6 cm) models

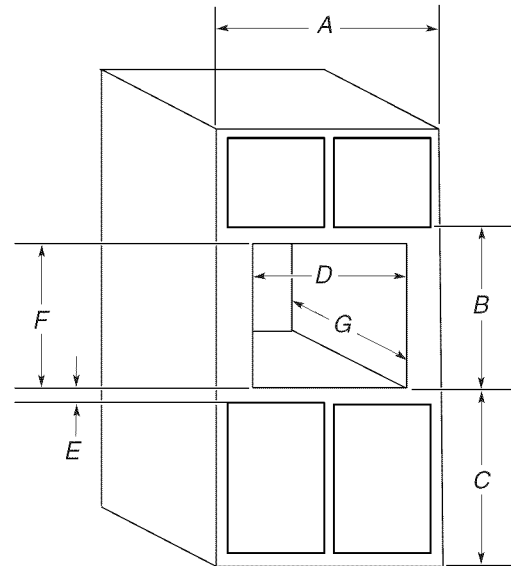
- A. 25 1/4" (64.1 cm) recessed width
- B. 19 1/8" (48.6 cm) overall height
- C. 26 3/4" (67.9 cm) overall width
- D. 22 7/16" (57.0 cm) overall depth
- E. 16 3/4" (42.5 cm) recessed height

#### 30" (76.2 cm) models

- A. 28 1/4" (71.7 cm) recessed width
- B. 19 1/8" (48.6 cm) overall height
- C. 29 3/4" (75.6 cm) overall width
- D. 22 7/16" (57.0 cm) overall depth
- E. 16 3/4" (42.5 cm) recessed height

## Cabinet Dimensions

### 27" (68.6 cm) and 30" (76.2 cm) Microwave Ovens



#### 27" (68.6 cm) models

- A. 27" (68.6 cm) min. cabinet width
- B. 19 1/4" (48.9 cm) from bottom of cutout to bottom of upper cabinet door
- C. 40" (101.6 cm) bottom of cutout to floor (recommended)
- D. 25 1/2" (64.8 cm) cutout width
- E. 1 1/2" (3.8 cm) min. bottom of cutout to top of cabinet door
- F. 18 1/4" (46.4 cm) recommended cutout height (will fit cutout height from 17" [43.2 cm] to 18 1/4" [46.4 cm])
- G. 21 7/8" (55.5 cm) min. cutout depth

#### 30" (76.2 cm) models

- A. 30" (76.2 cm) min. cabinet width
- B. 19 1/4" (48.9 cm) from bottom of cutout to bottom of upper cabinet door
- C. 40" (101.6 cm) bottom of cutout to floor (recommended)
- D. 28 1/2" (72.4 cm) cutout width
- E. 1 1/2" (3.8 cm) min. bottom of cutout to top of cabinet door
- F. 18 1/4" (46.4 cm) recommended cutout height (will fit cutout height from 17" [43.2 cm] to 18 1/4" [46.4 cm])
- G. 21 7/8" (55.5 cm) min. cutout depth

**NOTE:**

A microwave oven spacer kit is available from your dealer that will allow the microwave oven to be installed in an 18¼" (46.4 cm) to 19⅞" (49.4 cm) maximum cutout height. Match the color and size to the following kits:

Microwave Oven Spacer Kit

27" (68.6 cm) Black - Model JMCSK27WB

27" (68.6 cm) Stainless Steel - Model JMCSK27WS

30" (76.2 cm) Black - Model JMCSK30WB

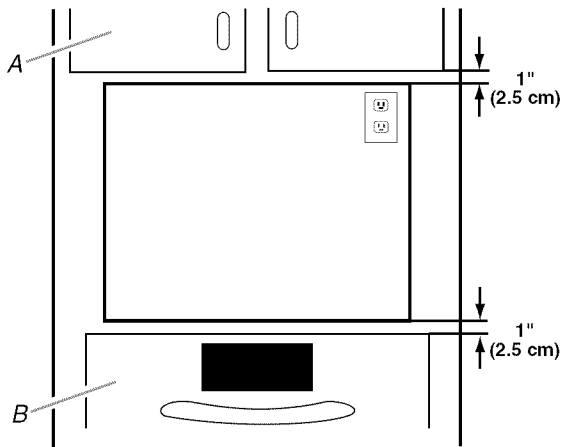
30" (76.2 cm) Stainless Steel - Model JMCSK30WS

To order, see the "Assistance or Service" section of the Use and Care Guide.

**Minimum Installation Clearances**

For proper installation the following minimum clearances must exist above and below the cabinet opening.

**Installation Above Single Built-In Oven**



A. Upper cabinet  
B. Lower single oven\*

\*Approved models: JJW3430, JJW2430, JJW2427, JJW2330, JJW2327

**Electrical Requirements**

**⚠ WARNING**



**Electrical Shock Hazard**

**Plug into a grounded 3 prong outlet.**

**Do not remove ground prong.**

**Do not use an adapter.**

**Do not use an extension cord.**

**Failure to follow these instructions can result in death, fire, or electrical shock.**

**GROUNDING INSTRUCTIONS**

**■ For all cord connected appliances:**

The microwave oven must be grounded. In the event of an electrical short circuit, grounding reduces the risk of electric shock by providing an escape wire for the electric current. The microwave oven is equipped with a cord having a grounding wire with a grounding plug. The plug must be plugged into an outlet that is properly installed and grounded.

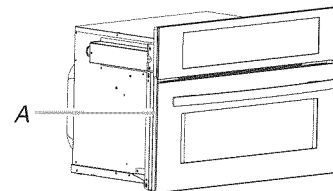
**WARNING:** Improper use of the grounding plug can result in a risk of electric shock. Consult a qualified electrician or serviceman if the grounding instructions are not completely understood, or if doubt exists as to whether the microwave oven is properly grounded.

Do not use an extension cord. If the power supply cord is too short, have a qualified electrician or serviceman install an outlet near the microwave oven.

**SAVE THESE INSTRUCTIONS**

**Electrical Connection**

Microwave oven must be connected to the proper electrical voltage and frequency as specified on the model/serial number rating plate. The model/serial number rating plate is located on the left-hand side trim.



A. Model/serial number plate

Observe all governing codes and ordinances.

**Required:**

A 120 Volt, 60 Hz, AC only, 15- or 20-amp electrical supply with a fuse or circuit breaker.

**Recommended:**

A time-delay fuse or time-delay circuit breaker.

A separate circuit serving only this microwave oven.

# INSTALLATION INSTRUCTIONS

## Prepare Built-In Microwave Oven

### **⚠ WARNING**

#### Excessive Weight Hazard

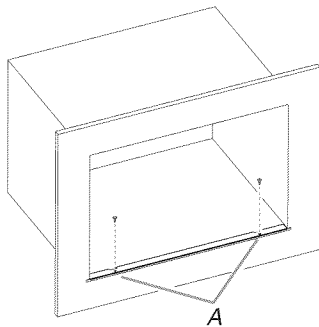
Use two or more people to move and install microwave oven.

Failure to do so can result in back or other injury.

1. To avoid floor damage, set the microwave oven onto cardboard prior to installation. Do not use handle or any portion of the front frame for lifting.
2. Remove the shipping materials and tape from the microwave oven.
3. Remove and set aside racks and other items from inside the microwave oven.
4. Remove the hardware package from inside the bag containing literature.
5. Move the microwave oven and cardboard close to the microwave oven's final location.

## Install Microwave Oven

1. Center bottom trim over the lower edge of the cabinet cutout. Using an  $\frac{1}{8}$ " (0.32 cm) drill bit, predrill pilot holes through the bottom trim.  
**NOTE:** If a spacer kit has been installed, do not install the bottom trim.
2. Fasten the bottom trim using 2 screws provided. Do not overtighten the screws.



A. Two screws

### **⚠ WARNING**



#### Electrical Shock Hazard

Plug into a grounded 3 prong outlet.

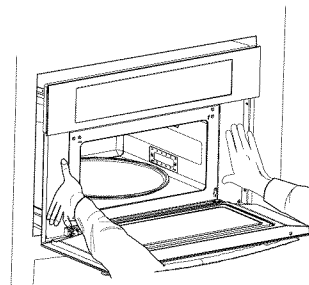
Do not remove ground prong.

Do not use an adapter.

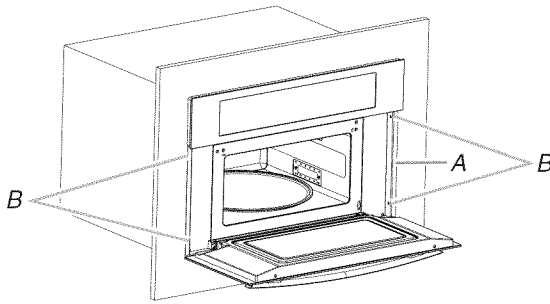
Do not use an extension cord.

Failure to follow these instructions can result in death, fire, or electrical shock.

3. With the microwave oven near the opening, plug the microwave oven into the grounded 3 prong outlet.  
**NOTE:** The display will light briefly, and the Welcome Guide should appear in the display. See "Welcome Guide" section of the Use and Care Guide for more detailed information. If the display does not light, please reference the "Assistance or Service" section of the Use and Care Guide or contact the dealer from whom you purchased your microwave oven.
4. Using 2 or more people, lift microwave oven partially into cabinet cutout. If a spacer kit has been installed, lift the microwave oven over it.  
**NOTE:** Open microwave oven door and push against seal area of microwave oven front frame when pushing microwave oven into cabinet. Do not push against outside edges.
5. Push against the front frame of the microwave oven to push oven into cabinet. Push microwave oven completely into cabinet and center in cabinet cutout.



6. Using an 1/8" (0.32 cm) drill bit, predrill pilot holes through the mounting rails on each side of the microwave oven.
7. Securely fasten microwave oven to cabinet using the 6 screws provided. Insert the screws through holes in mounting rails. Do not overtighten screws.



A. Mounting rail  
B. Four screws

8. If available in your model, replace grilling grid, turntable and support hub.

## Complete Installation

1. Check that all parts are now installed. If there is an extra part, go back through the steps to see which step was skipped.
2. Check that you have all of your tools.
3. Dispose of/recycle all packaging materials.
4. For microwave oven use and cleaning, read the Use and Care Guide.

### Check Operation of Microwave Oven

1. Fill a microwave-safe container with 1 cup (250 mL) of water and place container on the turntable inside the microwave oven. Close door firmly.
2. Touch Cook.
3. Set power level, temperature and cook time to "2:00" minutes.
4. Touch Start.

#### If microwave does not operate, check the following:

- Household fuse is intact and tight; or circuit breaker has not tripped.
- Check that the power supply cord is plugged into a grounded 3 prong outlet.
- See "Troubleshooting" section in the Use and Care Guide.

When the display reads "1:00" minute, open the microwave oven door. The microwave oven should stop cooking. Close door firmly. The interior microwave oven light should turn off.

5. Touch START to resume a preset cycle. The microwave oven should begin cooking, and the microwave oven interior light should be on.  
Let microwave oven complete cooking time. Tones will sound at the end of the cooking time, and the microwave oven will shut off.
6. Open microwave oven door and slowly remove container. Water in container should be hot.
7. To set the clock and other microwave oven functions, refer to the Use and Care Guide.

#### If you need Assistance or Service:

Please reference the "Assistance or Service" section of the Use and Care Guide or contact the dealer from whom you purchased your built-in microwave oven.

---

## Notes

# SÉCURITÉ DU FOUR À MICRO-ONDES ENCASTRÉ

## Votre sécurité et celle des autres est très importante.

Nous donnons de nombreux messages de sécurité importants dans ce manuel et sur votre appareil ménager. Assurez-vous de toujours lire tous les messages de sécurité et de vous y conformer.



Voici le symbole d'alerte de sécurité.

Ce symbole d'alerte de sécurité vous signale les dangers potentiels de décès et de blessures graves à vous et à d'autres.

Tous les messages de sécurité suivront le symbole d'alerte de sécurité et le mot "DANGER" ou "AVERTISSEMENT". Ces mots signifient :

**⚠ DANGER**

**Risque possible de décès ou de blessure grave si vous ne suivez pas immédiatement les instructions.**

**⚠ AVERTISSEMENT**

**Risque possible de décès ou de blessure grave si vous ne suivez pas les instructions.**

Tous les messages de sécurité vous diront quel est le danger potentiel et vous disent comment réduire le risque de blessure et ce qui peut se produire en cas de non-respect des instructions.



# EXIGENCES D'INSTALLATION

## Outillage et pièces

Rassembler les outils et pièces nécessaires avant de commencer l'installation. Lire et suivre les instructions fournies avec les outils indiqués ici.

### Outils nécessaires

- Tournevis Phillips
- Tournevis à lame plate
- Mètre ruban
- Niveau
- Perceuse (pour l'installation dans un placard mural)
- Foret de 1/8" (0,32 cm) (pour l'installation dans un placard mural)

### Pièces nécessaires

- Un connecteur de conduit homologué UL ou CSA
- Des connecteurs de fils (homologation UL)

### Pièces fournies

- 6 vis

Consulter les codes locaux. Vérifier l'alimentation électrique existante. Voir "Spécifications électriques".

Toutes les connexions électriques doivent être effectuées par un électricien qualifié et certifié.

## Exigences d'emplacement

**IMPORTANT :** Observer les dispositions de tous les codes et règlements en vigueur.

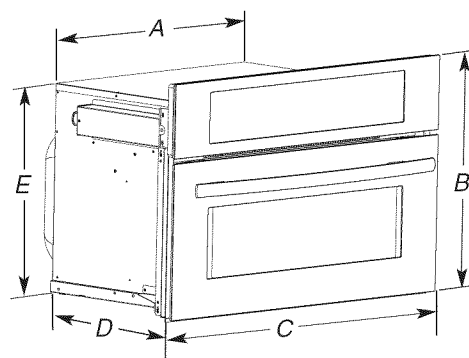
- Respecter les dimensions indiquées pour les ouvertures à découper dans les placards. Ces dimensions prennent en compte les dégagements de séparation nécessaires pour le four à micro-ondes.
- L'espace d'installation doit permettre la formation d'une enceinte complète autour de la partie encastrée du four à micro-ondes.
- Prise de courant électrique à 3 broches reliée à la terre à l'intérieur du placard supérieur.

- La surface de support du four à micro-ondes doit être robuste, horizontale et en affleurement avec le bas de l'ouverture découpée dans le placard. Le plancher doit pouvoir supporter un poids de 90 lb (41,0 kg).

**REMARQUE :** Pour éviter d'endommager les placards, consulter le constructeur de la maison ou le fabricant des placards pour déterminer si les matériaux utilisés peuvent subir un changement de couleur, une déstratification ou d'autres dommages. Ce four a été conçu conformément aux exigences des normes UL et CSA International et respecte les températures maximales permises de 194°F (90°C) pour les placards en bois.

## Dimensions du produit

### Fours à micro-ondes de 27" (68,6 cm) et 30" (76,2 cm)



#### Modèles de 27" (68,6 cm)

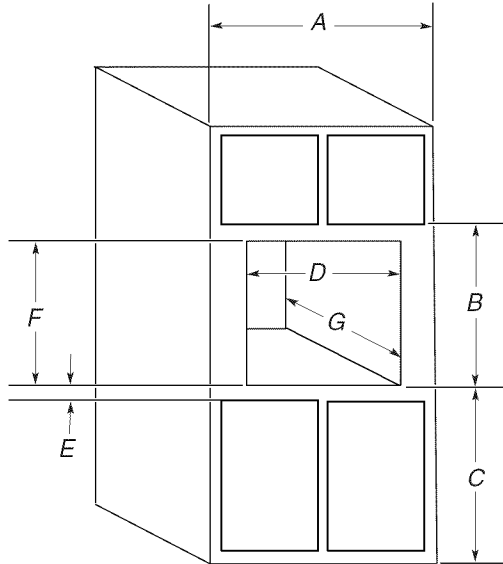
- A. Largeur de l'encastrement 25 1/4" (64,1 cm)
- B. Hauteur hors-tout 19 1/8" (48,6 cm)
- C. Largeur hors-tout 26 3/4" (67,9 cm)
- D. Profondeur de l'encastrement 22 7/16" (57,0 cm) max.
- E. Hauteur de l'encastrement 16 3/4" (42,5 cm)

#### Modèles de 30" (76,2 cm)

- A. Largeur de l'encastrement 28 1/4" (71,7 cm)
- B. Hauteur hors-tout 19 1/8" (48,6 cm)
- C. Largeur hors-tout 29 3/4" (75,6 cm)
- D. Profondeur de l'encastrement 22 7/16" (57,0 cm) max.
- E. Hauteur de l'encastrement 16 3/4" (42,5 cm)

## Dimensions du placard

### Fours à micro-ondes de 27" (68,6 cm) et 30" (76,2 cm)



#### Modèles de 27" (68,6 cm)

- A. 27" (68,6 cm) min. de largeur de placard
- B. 19¼" (48,9 cm) entre le bas de la découpe et le bas de la porte du placard supérieur
- C. 40" (101,6 cm) entre le bas de la découpe et le plancher (recommandé)
- D. 25½" (64,8 cm) de largeur de découpe
- E. 1½" (3,8 cm) min. entre le bas de la découpe et le haut de la porte du placard
- F. Hauteur de découpe recommandée de 18¼" (46,4 cm) (convient pour une hauteur de découpe entre 17" [43,2 cm] et 18¼" [46,4 cm])
- G. 21⅞" (55,5 cm) min. de hauteur de découpe

#### Modèles de 30" (76,2 cm)

- A. 30" (76,2 cm) min. de largeur de placard
- B. 19¼" (48,9 cm) entre le bas de la découpe et le bas de la porte du placard supérieur
- C. 40" (101,6 cm) entre le bas de la découpe et le plancher (recommandé)
- D. 28½" (72,4 cm) de largeur de découpe
- E. 1½" (3,8 cm) min. entre le bas de la découpe et le haut de la porte du placard
- F. Hauteur de découpe recommandée de 18¼" (46,4 cm) (convient pour une hauteur de découpe entre 17" [43,2 cm] et 18¼" [46,4 cm])
- G. 21⅞" (55,5 cm) min. de hauteur de découpe

#### REMARQUE :

Un ensemble de calage du four à micro-ondes est disponible auprès de votre marchand pour installer le four à micro-ondes dans une découpe d'une hauteur comprise entre 18¼" (46,4 cm) et 19⅞" (49,4 cm) maximum. Les ensembles sont disponibles dans les couleurs et les dimensions suivantes :

Ensemble de calage du four à micro-ondes

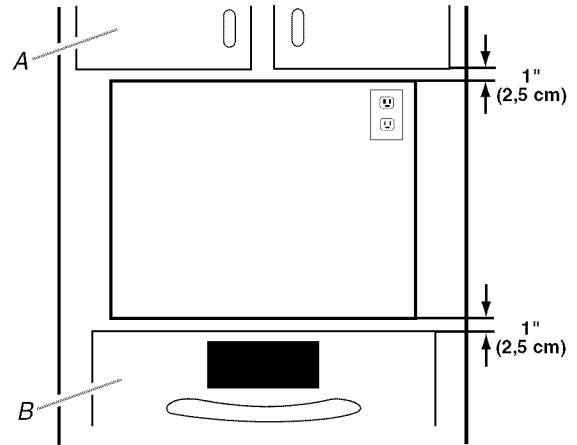
- 27" (68,6 cm) Noir - Modèle JMCSK27WB
- 27" (68,6 cm) Inox - Modèle JMCSK27WS
- 30" (76,2 cm) Noir - Modèle JMCSK30WB
- 30" (76,2 cm) Inox - Modèle JMCSK30WS

Pour commander, voir la section "Assistance ou service" du Guide d'utilisation et d'entretien.

## Distances de dégagement minimales pour l'installation

Pour une installation correcte, les distances de dégagement minimales suivantes doivent être respectées au-dessus et au-dessous de l'ouverture à découper.

### Installation au-dessus - Four encastré simple



- A. Placard supérieur
- B. Four inférieur simple\*

\*Modèles approuvés : JJW3430, JJW2430, JJW2427, JJW2330, JJW2327

## Spécifications électriques

### **⚠ AVERTISSEMENT**



#### Risque de choc électrique

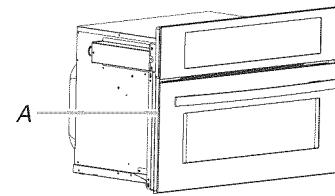
**Brancher sur une prise à 3 alvéoles reliée à la terre.**

**Ne pas enlever la broche de liaison à la terre.**

**Ne pas utiliser un adaptateur.**

**Ne pas utiliser un câble de rallonge.**

**Le non-respect de ces instructions peut causer un décès, un incendie ou un choc électrique.**



A. Plaque signalétique

Respecter les dispositions de tous les codes et règlements en vigueur.

#### **Exigences :**

Une alimentation électrique de 120 volts, 60 Hz, CA seulement, 15 ou 20 A, protégée par fusibles ou disjoncteur.

#### **Recommandation :**

Un fusible temporisé ou un disjoncteur temporisé.

Un circuit distinct exclusif à ce four à micro-ondes.

## INSTRUCTIONS D'INSTALLATION

### Préparation du four à micro-ondes encastré

### **⚠ AVERTISSEMENT**

#### Risque du poids excessif

**Utiliser deux ou plus de personnes pour déplacer et installer le four à micro-ondes.**

**Le non-respect de cette instruction peut causer une blessure au dos ou d'autre blessure.**

1. Pour éviter d'endommager le plancher, placer le four à micro-ondes sur une feuille de carton avant l'installation. Lors des opérations de levage, ne pas prendre prise sur la poignée ou sur une autre partie du châssis avant.
2. Retirer les matériaux d'emballage et les rubans adhésifs du four à micro-ondes.
3. Retirer et conserver à part les grilles et autres articles se trouvant à l'intérieur du four à micro-ondes.
4. Retirer le matériel à l'intérieur du sachet de documentation.
5. Approcher le four à micro-ondes et la feuille de carton de l'emplacement final du four à micro-ondes.

## INSTRUCTIONS DE LIAISON À LA TERRE

#### ■ Pour tout appareil ménager connecté par un cordon de courant électrique :

Il faut que le four à micro-ondes soit relié à la terre. En cas de court-circuit électrique, la liaison à la terre réduit le risque de choc électrique car le courant électrique dispose d'un itinéraire direct d'acheminement à la terre. Le four à micro-ondes est doté d'un cordon de courant électrique qui comporte un fil de liaison à la terre, avec broche de liaison à la terre. On doit brancher la fiche sur une prise de courant convenablement installée et reliée à la terre.

**AVERTISSEMENT :** L'utilisation incorrecte du dispositif de liaison à la terre peut susciter un risque de choc électrique. L'utilisateur qui ne comprend pas bien les instructions de liaison à la terre, ou qui n'est pas certain que le four à micro-ondes soit convenablement relié à la terre, devrait consulter un électricien qualifié.

Ne pas utiliser un câble de rallonge. Si le cordon de courant électrique est trop court, demander à un électricien qualifié d'installer une prise de courant à proximité du four à micro-ondes.

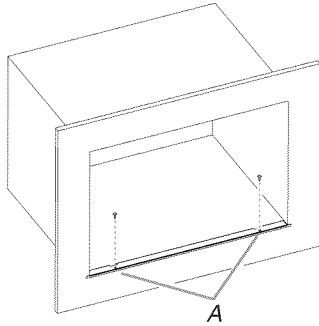
## CONSERVEZ CES INSTRUCTIONS

#### Raccordement électrique

Le four à micro-ondes doit être alimenté par une source d'électricité appropriée (caractéristiques de tension et fréquence spécifiées sur la plaque signalétique). La plaque signalétique est située du côté gauche de la garniture.

## Installation du four à micro-ondes

1. Centrer le bas de la garniture sur le bord inférieur de la découpe du placard. À l'aide d'un foret de  $\frac{1}{8}$ " (0,32 cm), percer des avant-trous dans la garniture inférieure.  
**REMARQUE :** Si un ensemble de calage a été installé, ne pas fixer la garniture intérieure.
2. Fixer la garniture inférieure à l'aide des 2 vis fournies. Ne pas serrer excessivement les vis.



A. Deux vis

### **⚠ AVERTISSEMENT**



#### Risque de choc électrique

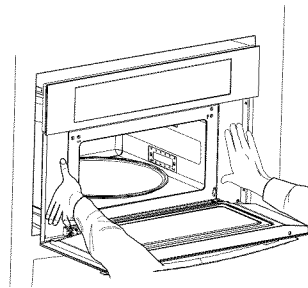
**Brancher sur une prise à 3 alvéoles reliée à la terre.**  
**Ne pas enlever la broche de liaison à la terre.**  
**Ne pas utiliser un adaptateur.**  
**Ne pas utiliser un câble de rallonge.**  
**Le non-respect de ces instructions peut causer un décès, un incendie ou un choc électrique.**

3. Tout en gardant le four à micro-ondes à proximité de l'ouverture d'encastrement, brancher le four à micro-ondes dans la prise à 3 broches reliée à la terre.  
**REMARQUE :** L'afficheur s'allumera brièvement, et le Guide de bienvenue devrait apparaître sur l'écran. Voir la section "Guide de bienvenue" du Guide d'utilisation et d'entretien pour des informations plus détaillées. Si l'afficheur ne s'allume pas, veuillez consulter la section "Assistance ou service" du Guide d'utilisation et d'entretien ou contacter le marchand qui vous a vendu le four à micro-ondes.

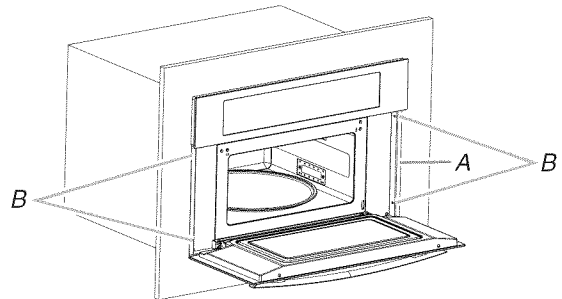
4. À l'aide de 2 personnes ou plus, soulever partiellement le four à micro-ondes dans l'ouverture du placard. Si un ensemble de calage a été installé, lever le four à micro-ondes par-dessus.

**REMARQUE :** Ouvrir la porte du four à micro-ondes et pousser sur la zone du joint du châssis avant du four à micro-ondes lorsqu'on pousse le four à micro-ondes dans le placard. Ne pas pousser contre les bords externes.

5. Pousser contre le châssis avant du four à micro-ondes pour introduire le four dans le placard. Pousser complètement le four à micro-ondes dans le placard et le centrer dans la cavité du placard.



6. À l'aide d'un foret de  $\frac{1}{8}$ " (0,32 cm), percer des avant-trous dans les rails de montage de chaque côté du four à micro-ondes.
7. Fixer solidement le four à micro-ondes au placard à l'aide des 6 vis fournies. Insérer les vis à travers les trous des rails de montage. Ne pas serrer excessivement les vis.



A. Rail de montage  
B. Quatre vis

8. Si disponibles dans le modèle que vous avez, replacer la grille du gril, le plateau et l'axe de support.

---

## Achever l'installation

1. Vérifier que toutes les pièces sont maintenant installées. S'il reste une pièce, passer en revue les différentes étapes pour découvrir laquelle aurait été oubliée.
2. Vérifier la présence de tous les outils.
3. Jeter/recycler tous les matériaux d'emballage.
4. Pour l'utilisation et le nettoyage du four à micro-ondes, lire le Guide d'utilisation et d'entretien.
5. Appuyer sur START (mise en marche) pour poursuivre le programme préréglé. Le four à micro-ondes doit commencer la cuisson et la lampe intérieure du four à micro-ondes doit être allumée.  
Laisser le four à micro-ondes terminer la durée de cuisson. Un signal sonore retentit à la fin de la durée de cuisson et le four à micro-ondes s'éteint.

### Vérification du fonctionnement du four à micro-ondes

1. Remplir un récipient adapté aux micro-ondes avec 1 tasse (250 mL) d'eau et le placer sur le plateau rotatif du four à micro-ondes. Bien fermer la porte.
2. Appuyer sur Cook (cuisson).
3. Régler le niveau de puissance, la température et le temps de cuisson à "2:00" minutes.
4. Appuyer sur Start (mise en marche).

#### **Si le four à micro-ondes ne fonctionne pas, contrôler ce qui suit :**

- Fusible grillé ou desserré? Disjoncteur ouvert?
- Cordon d'alimentation correctement branché à une prise à 3 alvéoles reliée à la terre?
- Voir la section "Dépannage" dans le Guide d'utilisation et d'entretien.

Lorsque l'afficheur indique "1:00" minute, ouvrir la porte du four à micro-ondes. La cuisson du four à micro-ondes doit s'arrêter. Bien fermer la porte. La lampe intérieure du four à micro-ondes doit s'éteindre.

#### **Si vous avez besoin d'assistance ou de service :**

Consulter la section "Assistance ou service" du Guide d'utilisation et d'entretien ou contacter le marchand chez qui le four à micro-ondes a été acheté.

---

## Notes

---

## Notes

**W10284419B**

© 2009 Whirlpool Corporation.  
All rights reserved.  
Tous droits réservés.

8/09  
Printed in U.S.A.  
Imprimé aux É.-U.