

Installation Manual

30-INCH MULCH KIT — 3352

Model 3352 mulch kit is designed for use with Craftsman RER 1000 (Model 247.25000) 30-inch single-blade cutting decks only.

CARTON CONTENTS

Before beginning installation, remove all parts from the carton to make sure everything is present. Carton contents are listed below. Part numbers are shown in parentheses.

- One 30" Deck Mulch Plug Assembly (631-04632)

REMOVING THE DISCHARGE CHUTE

1. Remove the wing knob that secures the discharge chute in place.
2. Shift the discharge chute to the right to unlock it.
3. Remove the discharge chute from the deck discharge opening by lifting it off the deck. See Figure 1-1.

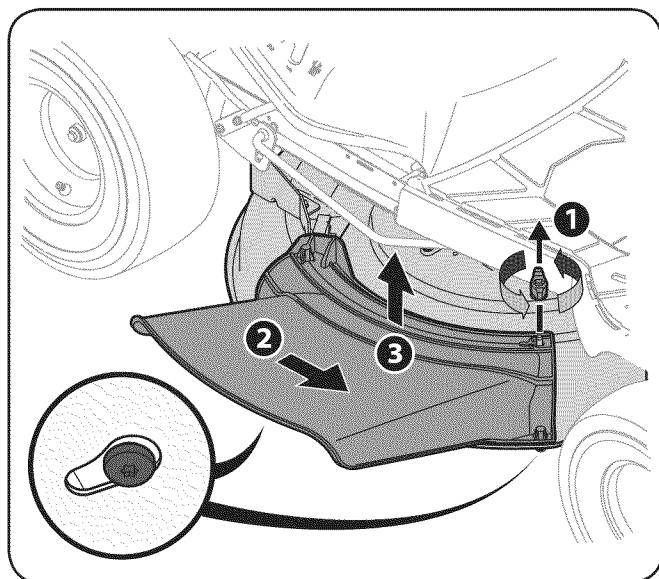


Figure 1-1

INSTALLING THE MULCH PLUG

1. Install the mulch plug into the deck discharge opening by positioning the shoulder bolts found on the base of the plug into the holes on the deck. The stud on the deck surface will fit through the hole on the upper portion of the mulch plug. See Figure 1-2.
2. Shift the mulch plug to the left to lock it in place, being sure to engage the safety interlock switch.
3. Secure the mulch plug by tightening the wing knob on the stud.

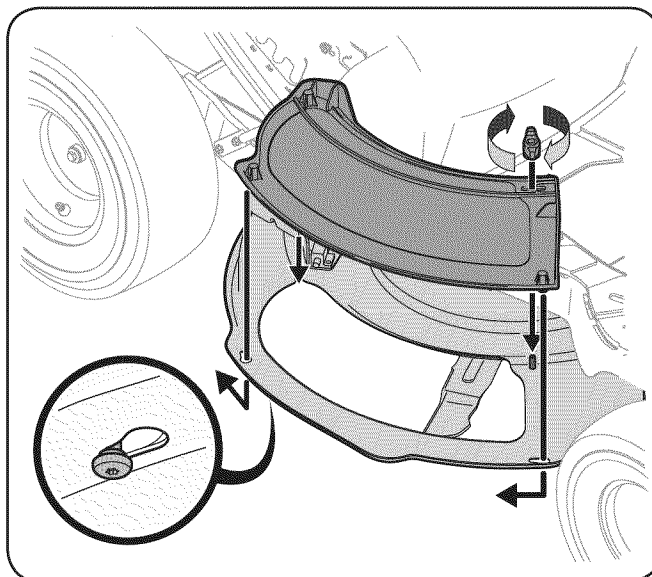


Figure 1-2

Sears Brands Management Corp., Hoffman Estates, IL 60179, U.S.A.
Visit our website: www.craftsman.com

Manual de Instalación

EL KIT DE ABONO 30-PULGADAS — 3352

El kit de abono modelo 3352 está diseñado para ser usado con Craftsman RER 1000 (Modela 247.25000).

CONTENIDO DE LA CAJA

Antes de comenzar la instalación, retire todas las piezas de la caja para asegurarse de que esté todo. El contenido de la caja se enumera más abajo y se muestra en la Figura 1. Los números de piezas se muestran entre paréntesis.

- Un assembly de tapón (631-04632)

EXTRACCIÓN DEL CANAL DE DESCARGA

1. Retire el ala tuerca que sujeta el canal de descarga en su lugar.
2. Mover el canal de descarga a la derecha para desbloquearlo.
3. Levante el canal de descarga hacia arriba. Vea la Fig 1-1.

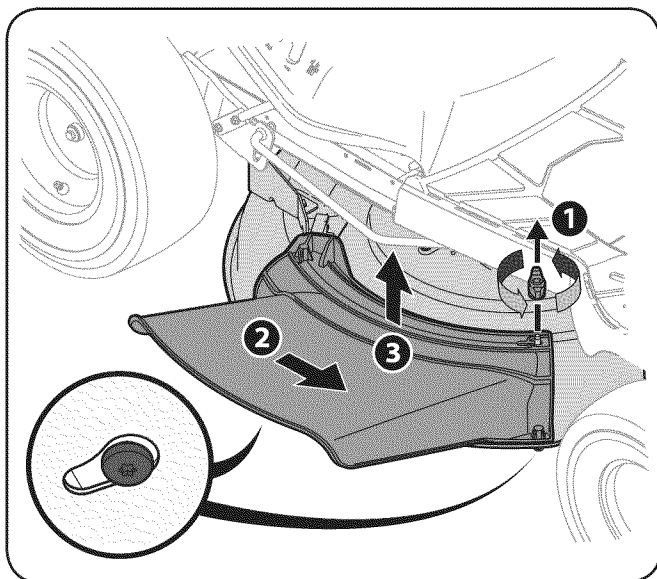


Figura 1-1

INSTALACIÓN DE LA ASAMBLEA DE TAPÓN

1. Instale el tapón de mantillo en la abertura de descarga cubierta mediante la colocación de los tornillos se encuentra en la base de la clavija en los orificios de la cubierta. La tornillo sobre la superficie de la cubierta se ajuste a través del agujero en la parte superior de la assembly de tapón. Vea la Fig 1-2.
2. Mueva la assembly de tapón a la izquierda para que encaje en su lugar.
3. Apriete el ala tuerca.

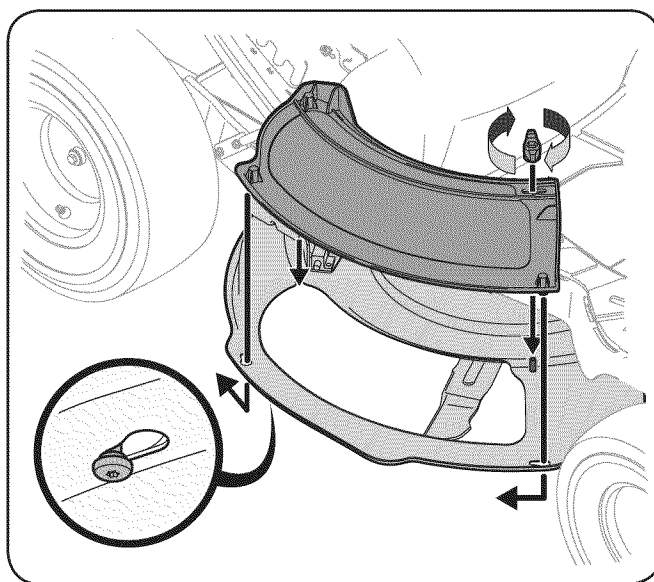


Figura 1-2