



ASSEMBLY INSTRUCTIONS

INSTRUCCIONES DE ARMADO



Please contact us before returning the product to the store.
Toll Free: 877-852-8164

Por favor póngase en contacto con nosotros antes de devolver el producto a la tienda.
Número telefónico gratis: 877-852-8164

MODEL/MODELO: 39004

LIMITED 90 DAYS WARRANTY

This product is covered by a limited warranty that is effective for 90 days from the date of purchase. The warranty covers any defects in parts and workmanship.

This Limited Warranty gives you specific legal rights and you may also have other rights which vary from one state (province) to another.

If, during the limited warranty period, a part is found to be defective or breaks, we will offer replacement part at no cost to you, the customer. The only exceptions to the warranty include main frames, tabletops, playing surfaces, batteries or tools.

The above warranty will not apply in cases of damages due to improper usage, alteration, misuse, abuse, accidental damage or neglect.

Attention: Since you build all tables upside down, please inspect table tops and playing surfaces right away before putting together.

"PLEASE SAVE THESE INSTRUCTIONS AND PURCHASE RECEIPT!"

A PURCHASE RECEIPT (or other proof of purchase date) will be required before any warranty service is initiated. All requests for warranty service can be submitted by email, in writing or by contacting our Consumer service Department at:

TOLL FREE: 877-852-8164

WEBSITE: www.medalsports.com.tw

**Please do not call our 800 NUMBER as well as email us. This will result in duplicate orders and charges will occur.*

**Please note that all damaged table tops need to be returned to the store. We do not replace any tabletops or playing surfaces.*

**PLEASE CONTACT US BEFORE RETURNING THE
PRODUCT TO THE STORE. THANK YOU VERY MUCH!**

IMPORTANT NOTICE! Please contact us before returning the product to the store.

Please Keep Your Instructions! Your Model number is necessary should you need to contact us. Please read through this instruction manual book to familiarize yourself with all parts and assembly steps. Kindly refer to the parts identifier below and be sure that all parts have been included.

Although we are dedicated to giving our customers the best product possible, a question may arise or parts may be missing. If you are missing parts, or, if you have any questions, please contact our fast and friendly service centre on: **877-852-8164**

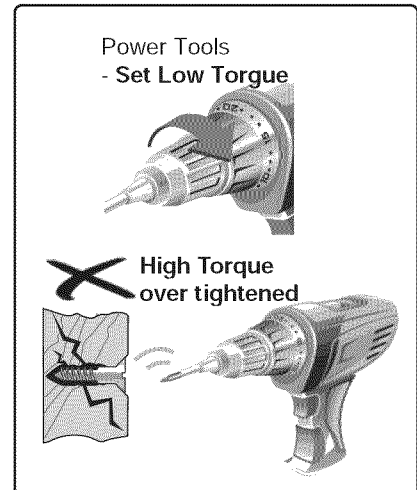
TOOLS REQUIRED:

Phillips Screwdriver – **Not Included**

Standard (Flat Head Screwdriver) – **Not Included**

Allen Wrench - **Included**

CAUTION ! Electric Screwdrivers may be helpful during assembly; however, please set a low torque and use extreme caution.



ASSEMBLY TIPS:

- 1 - Please read the instructions carefully, and follow all assembly, operation or safety instructions properly in order to avoid damage or injury. For the assembly, at least two adults are required.
- 2 - Some figures or drawings may not look exactly like your product. Please read and understand the text before beginning each assembly step.

NOTICE!:

- 1 - This product is intended for INDOOR use only.
- 2 - Please Do Not sit, climb or lean on the game table.
- 3 - Please Do Not drag the table when moving it in order to avoid the damaged on the legs.
- 4 - Please only use spray furniture polish to clean the exterior surfaces on the game table.
- 5 - This is not a child's toy, adult supervision is required for children playing this game.



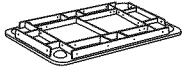
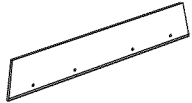








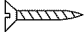
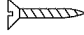

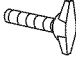
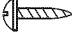
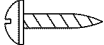

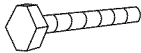
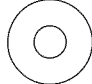

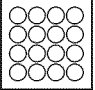
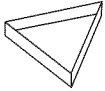
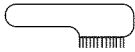
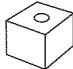


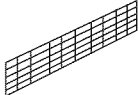








WARNING: Adult Assembly Required.



WARNING:

CHOKING HAZARD - - This item contains small parts or / and small balls
Not suitable for children under 3 years.

39004 PARTS LIST

<p>1</p>  <p>Main Cabinet 1 Piece</p>	<p>2</p>  <p>Side Apron 2 Pieces</p>	<p>3</p>  <p>End Apron 2 Pieces</p>	<p>4</p>  <p>Leg - A 4 Pieces</p>	<p>5</p>  <p>Leg - B 4 Pieces</p>
<p>6</p>  <p>Leg Base 4 Pieces</p>	<p>7</p>  <p>Leg Support 4 Pieces</p>	<p>8 Pre-installed</p>  <p>Nut 12 Pieces</p>	<p>9</p>  <p>Table Tennis Surface - A 2 Pieces</p>	<p>10</p>  <p>Table Tennis Surface - B 1 Piece</p>
<p>11</p>  <p>F4 x 1" Flat Head Screw 16 Pieces</p>	<p>12</p>  <p>F4 x 1-3/4" Flat Head Screw 12 Pieces</p>	<p>13</p>  <p>Wood Brace 4 Pieces</p>	<p>14</p>  <p>1/4" x 3/4" Butterfly Bolt 12 Pieces</p>	<p>15</p>  <p>T4 x 1/2" Screw 16 Pieces</p>
<p>16</p>  <p>WP4 x 1-1/2" Screw 8 Pieces</p>	<p>17</p>  <p>Table Tennis Support 1 Piece</p>	<p>18</p>  <p>5/16" x 1-1/2" Hex Bolt 28 Pieces</p>	<p>19</p>  <p>5/16" Washer 28 Pieces</p>	<p>20</p>  <p>Cue 2 Pieces</p>
<p>21</p>  <p>Billiard Ball 1 Set</p>	<p>22</p>  <p>Triangle 1 Piece</p>	<p>23</p>  <p>Brush 1 Piece</p>	<p>24</p>  <p>Chalk 2 Pieces</p>	<p>25</p>  <p>Table Tennis Post 2 Pieces</p>
<p>26</p>  <p>Table Tennis Paddle 2 Pieces</p>	<p>27</p>  <p>Table Tennis Net 1 Piece</p>	<p>28</p>  <p>Table Tennis Ball 2 Pieces</p>	<p>29</p>  <p>EVA Pad 12 Pieces</p>	<p>30</p>  <p>Leg Leveler 4 Pieces</p>
<p>31</p>  <p>Apron Corner 4 Pieces</p>	<p>32</p>  <p>Wrench 1 Piece</p>	<p>33 Pre-installed</p>  <p>T - Nut 8 Pieces</p>	<p>34 Pre-installed</p>  <p>Plastic Side Pocket 2 Pieces</p>	<p>35 Pre-installed</p>  <p>Plastic Coner Pocket 4 Pieces</p>

ASSEMBLY INSTRUCTIONS

1. Find a clean, level place to begin the assembly of your Billiard Table. The table will be assembled upside down and then turned over on its legs once the assembly completed. This game table is heavy, and turning it over will require at least four strong adults.
2. Remove all the parts from the box and verify that you have all of the listed parts as shown on the parts list below. Carefully cut or tear the four corners of the box so that the bottom of the box can be used as your work surface.

FIG.1

3. Attach the Wood Brace (#13) to the Leg - B (#5) using two Screws (#16) per Brace. **See FIG.1.**
4. Attach the Leg - A (#4) to the Leg - B (#5) using four Screws (#11) per Leg. **See FIG.1.**

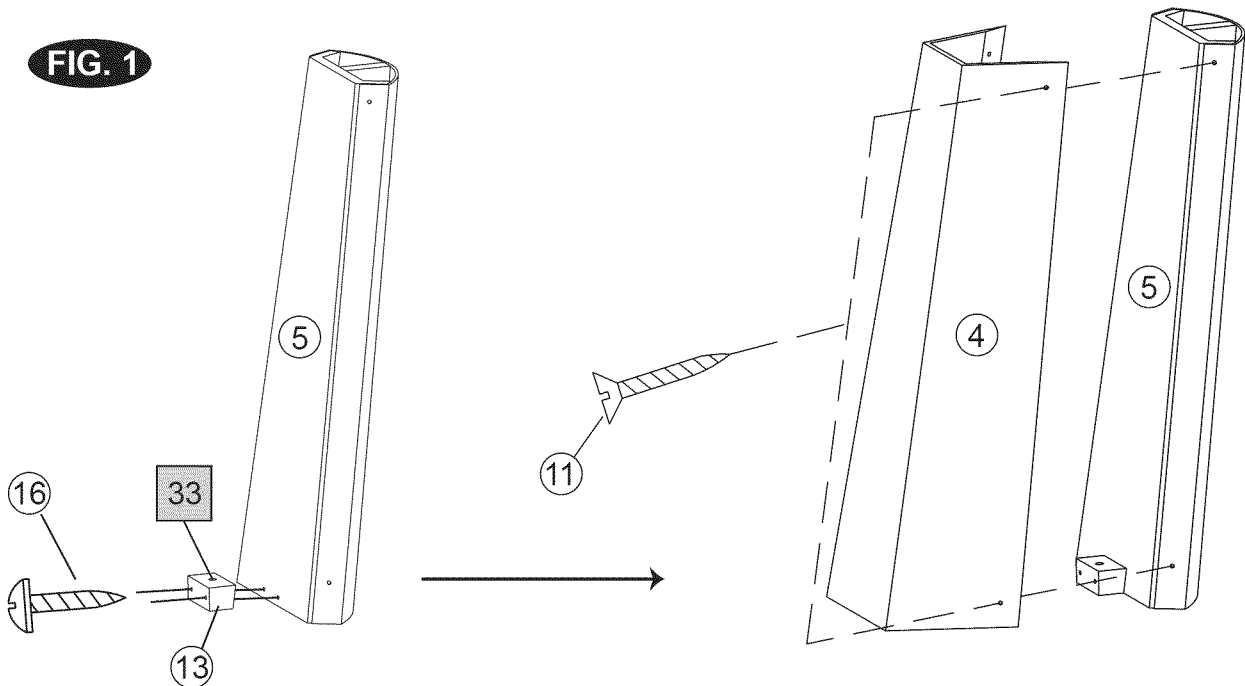


FIG.2

5. Attach the Leg Base (#6) to the Leg (pre-assembled) using three Screws (#12) per Leg Base. **See FIG.2.**
6. Repeat the steps above for the other legs.

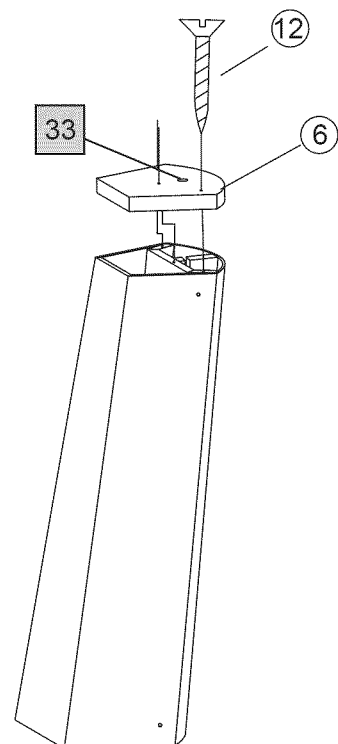


FIG.3

7. Attach the Leg Support (#7) to the Leg (pre-assembled) using three Bolts (#18) and three Washers (#19) per Leg. **See FIG.3.**

8. Repeat the steps above for the other legs.

NOTE: Please make sure that all connections are tight.

FIG. 3

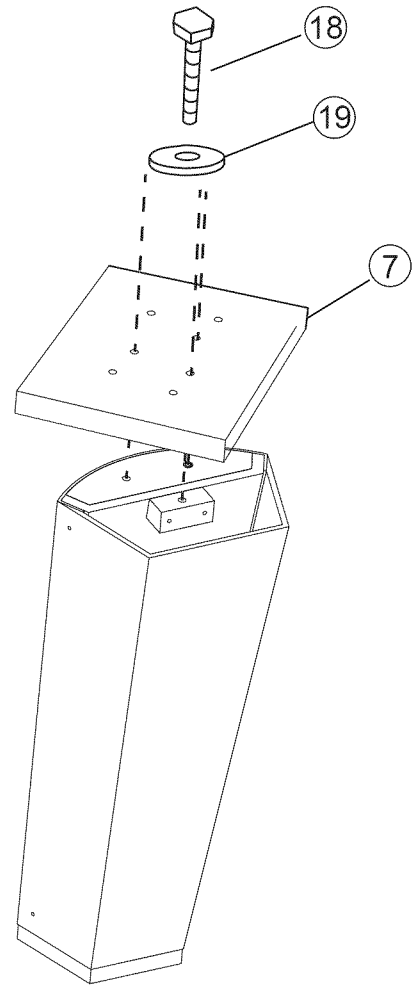


FIG.4

9. Attach the Apron Corner (#31) to the End Apron (#3) using two Screws (#15) per Apron Corner. **See FIG.4.**

10. Repeat the steps above for the other apron corners.

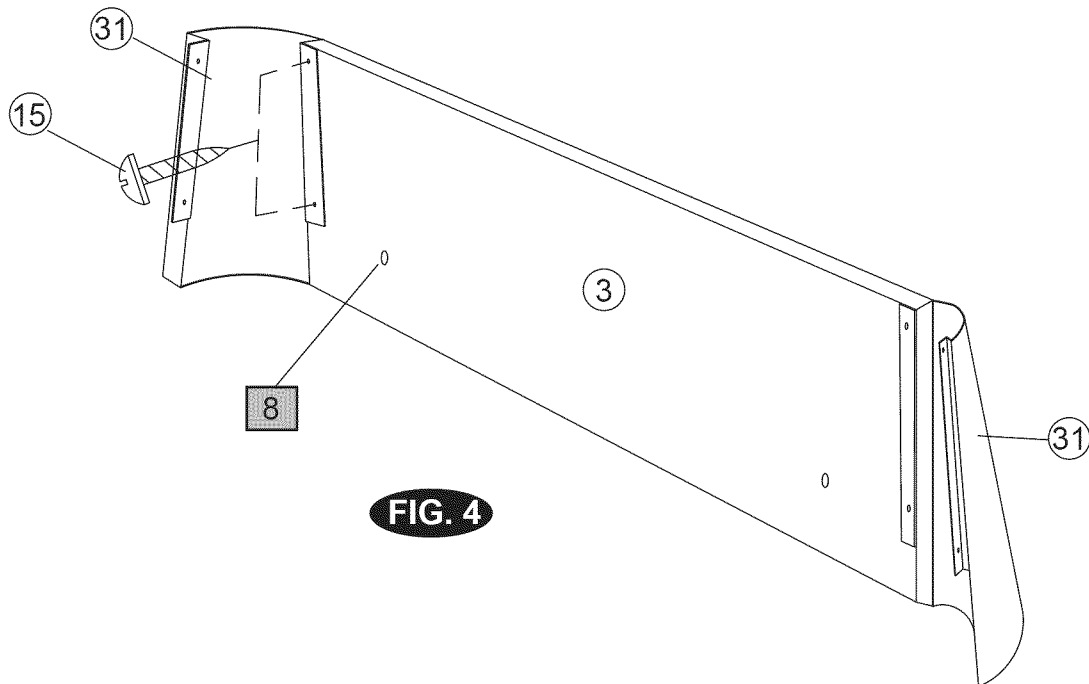


FIG.5

11. Attach the Side Apron (#2) to the Main Cabinet (#1) using four Butterfly Bolts (#14) per Side Apron. See FIG.5.

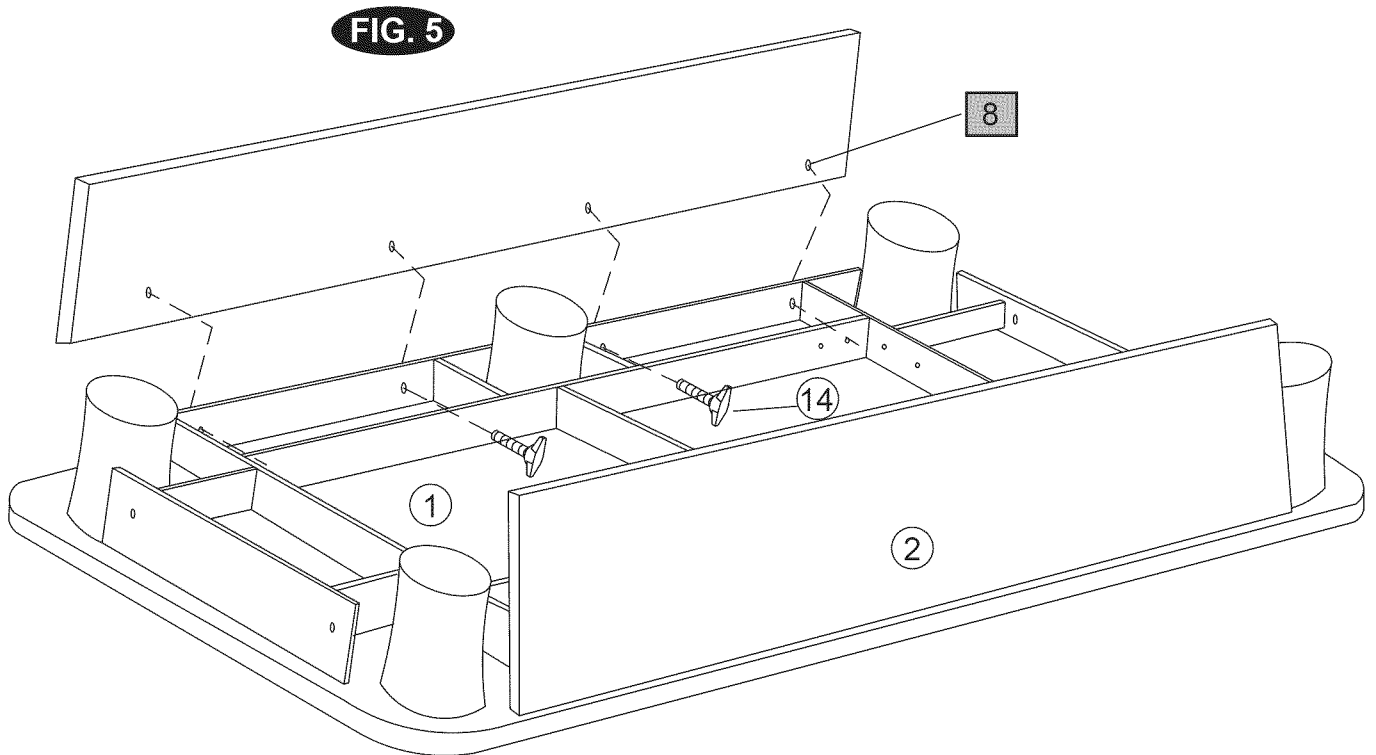


FIG.6

12. Attach the End Apron (#3) with Apron Corner (#31) to the Main Cabinet (#1) using two Butterfly Bolts (#14) and four Screws (#15) per side. See FIG.6.

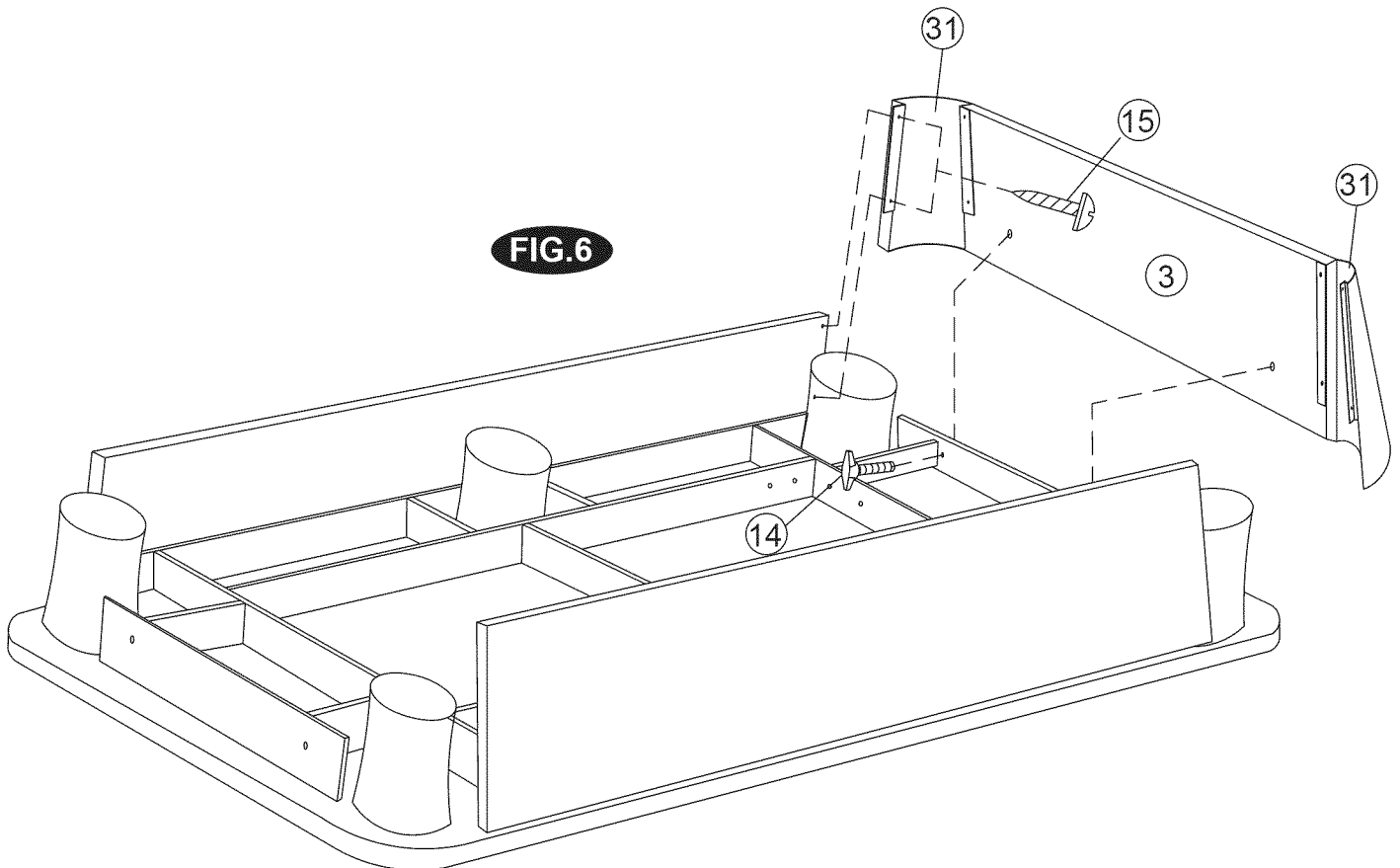
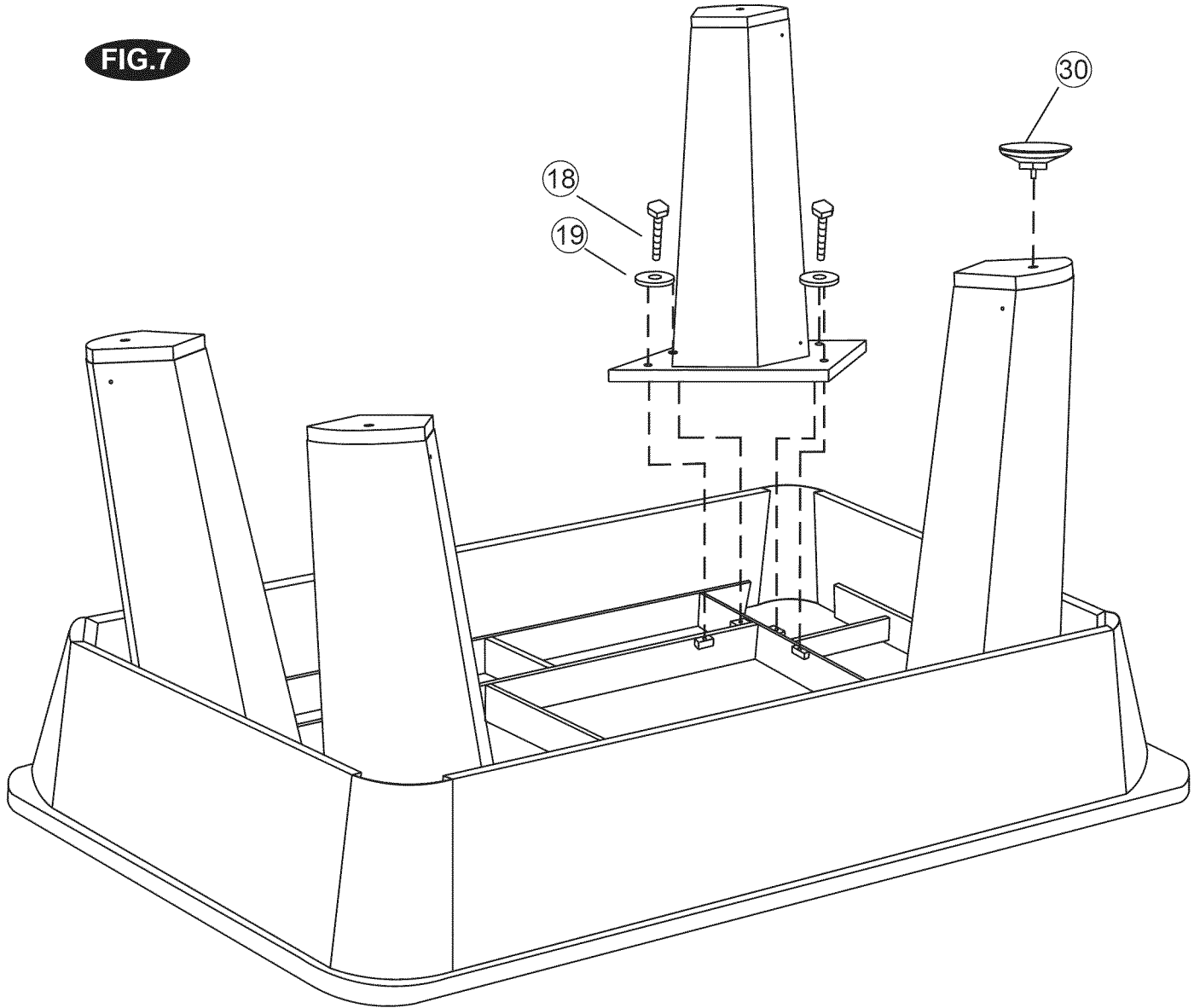


FIG.7

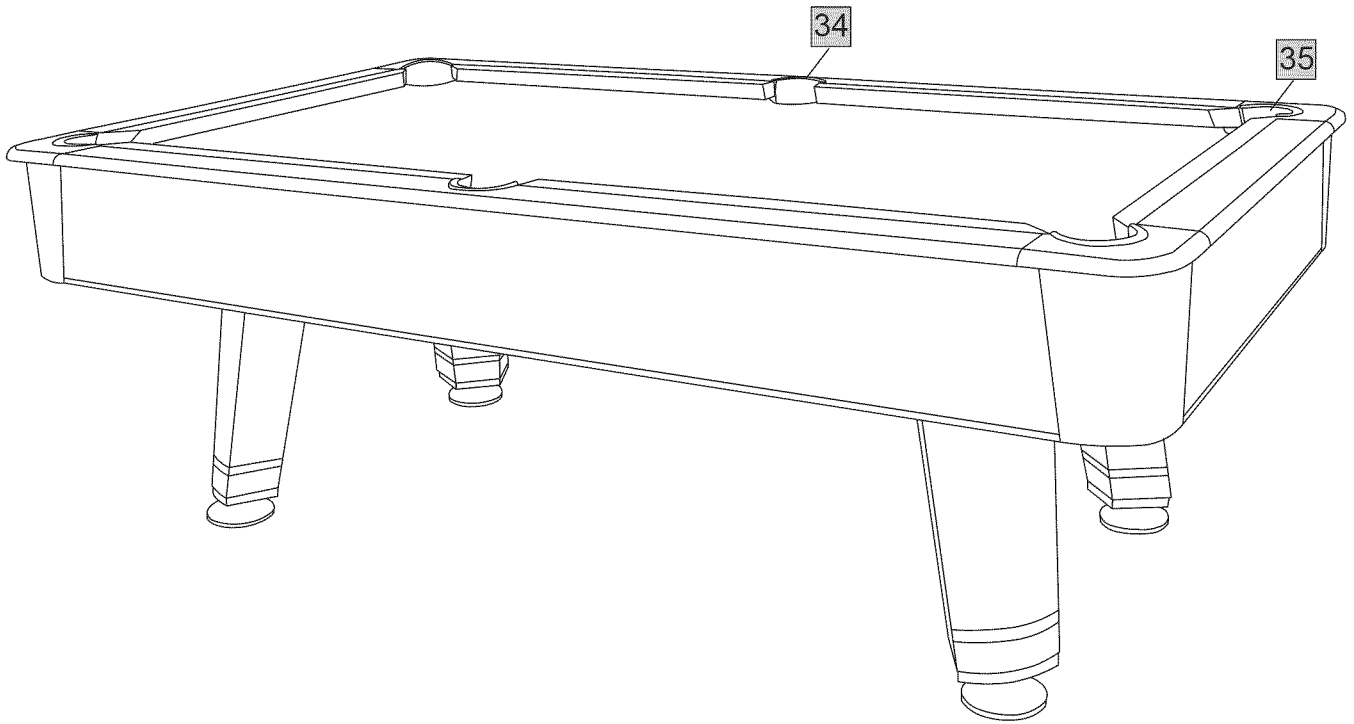
13. Attach the Leg Support with Leg to the Main Cabinet (#1) using four Bolts (#18) and four Washers (#19) per Leg. See FIG.7.

14. Screw the Leg Leveler (#30) into the Leg.

FIG.7



15. Lift the table assembly from the floor with four strong adults, turn it over, and set table on its legs in the location where you play. **Go back and make sure that all connections are tight.**



CAUTION: Four strong adults are recommended to turn the table over as shown.

1. Lift the table off the ground.
2. Turn the table over.
3. Place it on all four feet at the same time on the ground.

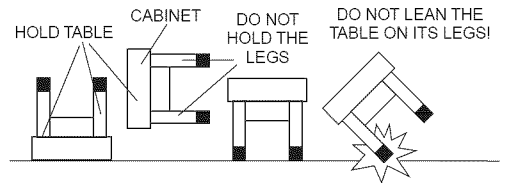


FIG.8

16. Tear off the backside paper of the EVA Pad (#29) and stick them at the bottom of the Table Tennis Surface - A and B (#9 and #10). **See FIG.8A.**

FIG.8

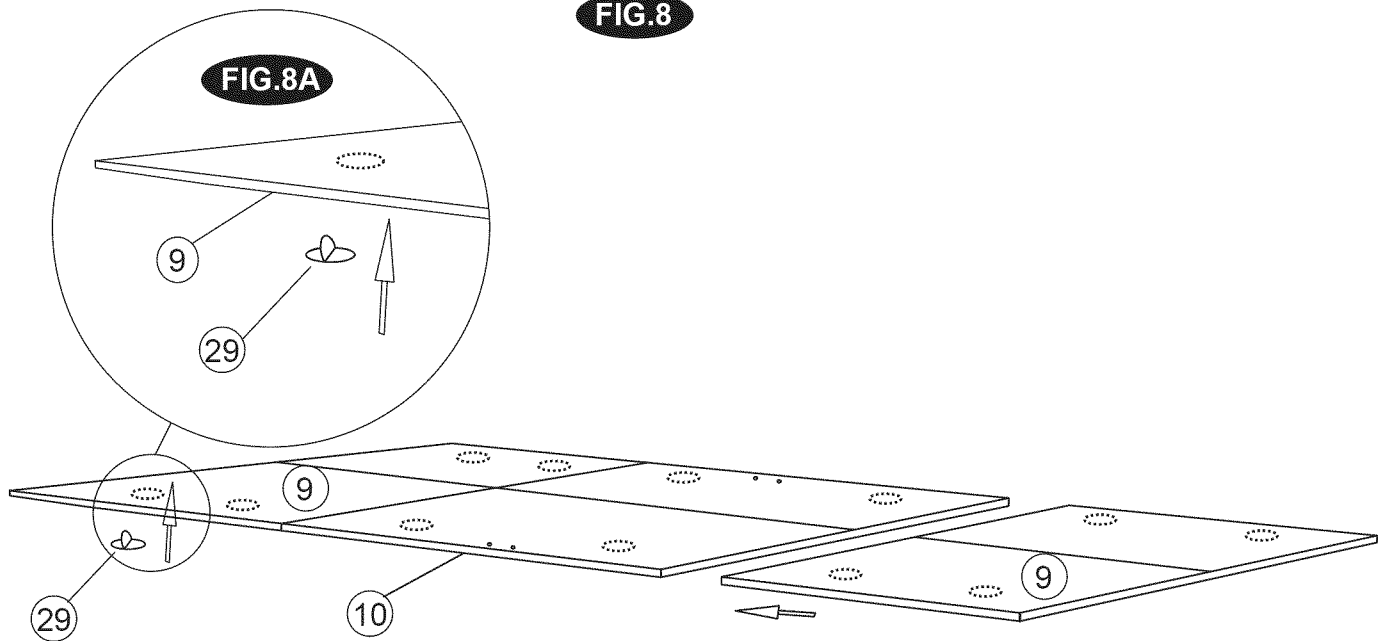


FIG.9

17. Place the Table Tennis Surfaces (#9 and #10) onto the billiard surface using Table Tennis Support (#17) and insert the Net Posts (#25) and Net (#27). **See FIG.9.**

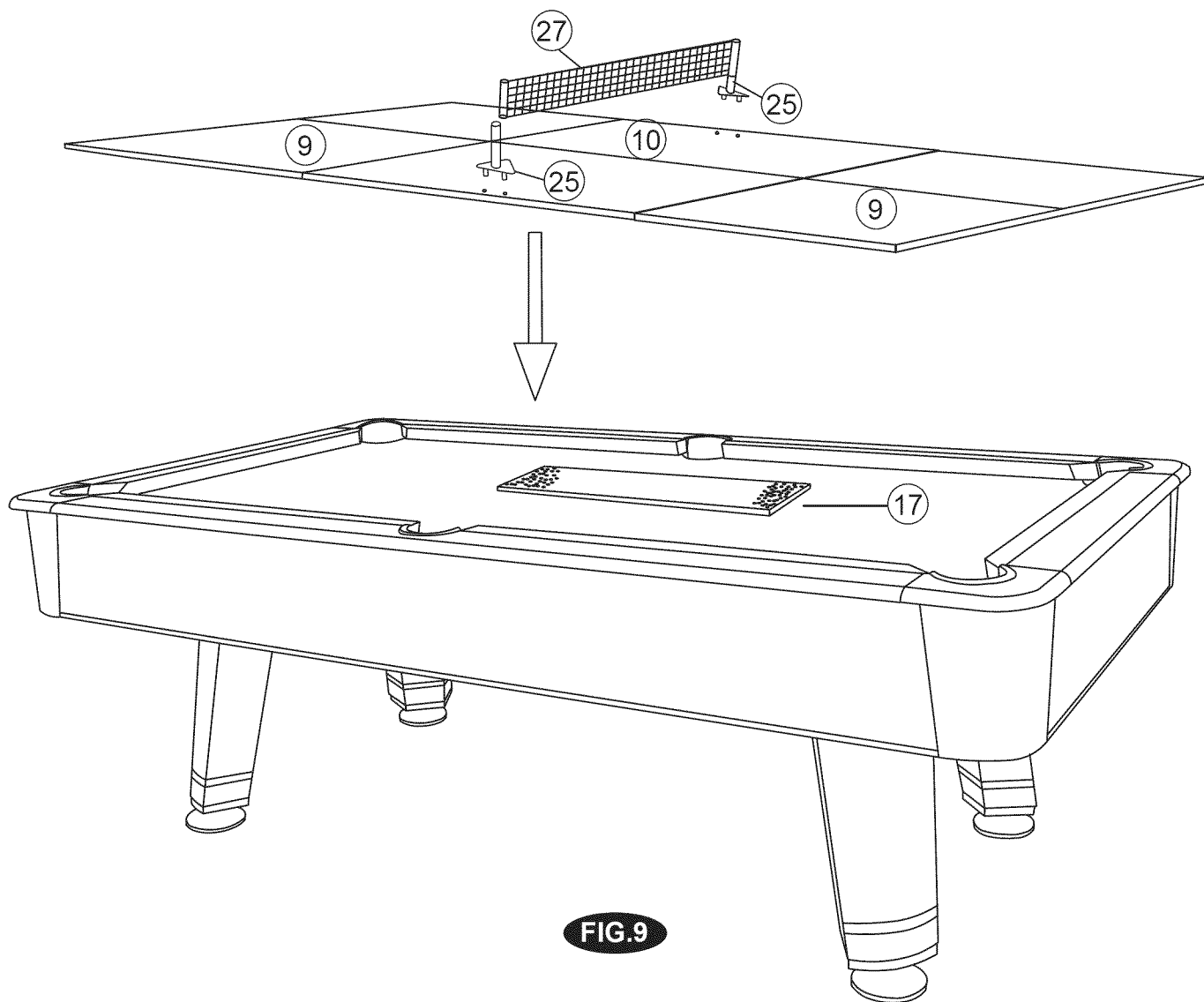


FIG.9

NOW YOU ARE READY TO PLAY!

GARANTÍA LIMITA DE 90 DIAS

Este producto está cubierto por una garantía efectiva de 90 días apartir de la fecha de su compra. La garantía cubre cualquier defecto en las partes y en la obra del trabajo.

Esta garantía limitada le da a usted derechos legales específicos,usted también puede tener otros derechos que varían de un estado (provincia) a otro/a.

Durante el período límite de la garantía, si una parte defectuosa o quebrada es encontrada, nosotros ofreceremos una reparación o un reemplazo de la parte sin ningún costo para ud, nuestro cliente. La única excepción que la garantía no fuera aplicada sería los daños causado por un uso inapropiado, alteración, uso equivocado, abuso, daño accidentado o negligencia.

Que tenga Atención: Ya que usted construye todas las mesas al revés, por favor inspeccione las partes superiores de mesa y superficies de juego enseguida antes de poner juntos.

“POR FAVOR GUARDE ESTAS INSTRUCCIONES Y RECIBO DE LA COMPRA !”

El RECIBO DE LA COMPRA (o cualquier otra prueba de la fecha de su compra) sería requerida antes que cualquier servicio de garantía fuera iniciada. Cualquier requerimiento para el servicio de la garantía puede ser presentado por email, escrito o contactando a nuestro Dept. de Servicio del Consumidor en :

Número telefónico gratis: 877-852-8164

WEBSITE: www.medalsports.com.tw

**Por favor no llames nuestro NUMERO 800 así como envíenos por correo electrónico. Esto pasará en dos órdenes duplicados y ocurrirá gastos.*

**Por favor note que todas las partes superiores de la mesa dañada tienen que ser devueltas a la tienda. No sustituimos ninguna parte superior de mesa o superficie de juego.*

**POR FAVOR PÓNGASS EN CONTACTO CON NOSOTROS
ANTES DE DEVOLVER EL PRODUCTO A LA
TIENDA.MUCHAS GRACIAS!**

¡Aviso Importante! Por favor póngase en contacto con nosotros antes de devolver el producto a la tienda.

¡Por favor guarde las instrucciones. Es necesario el número de modelo para contactarse con nosotros. Por favor léa las instrucciones para poder familiarizarse con las piezas y los pasos para ensamblar. Corrobore que todas las piezas que aparecen en el "Identificador de Partes" se encuentren en el paquete.

A pesar de que nos dedicamos a dar los mejores productos posibles para nuestros clientes, pueden ocurrir problemas o faltar piezas. Si le faltan piezas ó si tiene alguna inquietud, por favor contáctenos lo antes posible a nuestro cordial centro de atención: **877-852-8164**

Herramientas Necesarias:

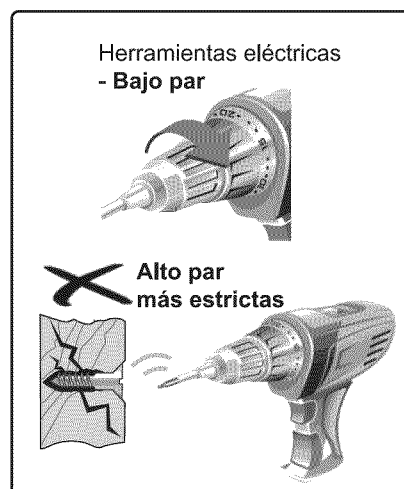
Destornillador Phillips - **No incluido**

Destornillador de Cabeza Plana – **No incluido**

Llave Allen – **Incluido**

Los destornilladores eléctricos pueden ser de gran ayuda durante el ensamblado; sin embargo, por favor ajuste el par de giro bajo y sea extremadamente precavido

PRECAUCIÓN!



CONSEJOS PARA EL ENSAMBLADO

1. Por favor lea las instrucciones con cuidado y siga todo durante el montaje, la operación o instrucciones de seguridad correctamente para evitar el daño o la herida. Para el montaje, por lo menos se requieren dos adultos.
2. Algunas figuras o dibujos podrían parecer no estén exactamente como su producto. Por favor lea y entienda el texto antes de iniciar cada paso del montaje.

AVISO:

1. Este producto está destinado para el uso INTERIOR solamente.
2. Por favor No sientes, subas o inclínes la mesa de juego.
3. Por favor No arrastres la mesa cuando está en movimiento para evitar el daño sobre las piernas.
4. Por favor use sólo la cera espray de muebles para limpiar las superficies exteriores sobre la mesa de juego.
5. Esto no es un juguete de niños, se requieren la supervisión adulta para niños cuando está jugando este juego



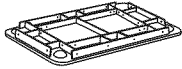
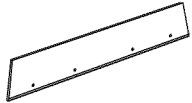








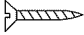
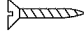

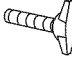
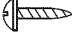
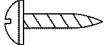

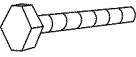
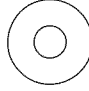

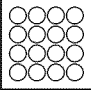
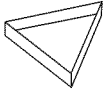
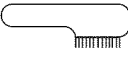
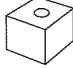


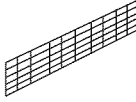








ADVERTENCIA: Las tareas de montaje debe realizarlas un adulto.



ADVERTENCIA:

PELIGRO DE ASFIXIO - - Este artículo contiene piezas pequeñas y / o pequeñas bolas. No apto para menores de 3 años

39004 LISTA DE PARTES

<p>1</p>  <p>Gabinete Principal 1 Pieza</p>	<p>2</p>  <p>Delantal Lateral 2 Piezas</p>	<p>3</p>  <p>Delantal Final 2 Piezas</p>	<p>4</p>  <p>Pierna – A 4 Piezas</p>	<p>5</p>  <p>Pierna – B 4 Piezas</p>
<p>6</p>  <p>Base de Pierna 4 Piezas</p>	<p>7</p>  <p>Soporte de Pierna 4 Piezas</p>	<p>8 Pre-instalado</p>  <p>Tuerca 12 Piezas</p>	<p>9</p>  <p>Superficie de Mesa de Tenis-A 2 Piezas</p>	<p>10</p>  <p>Superficie de Mesa de Tenis-B 1 Pieza</p>
<p>11</p>  <p>Tornillo de Cabeza Plana F4 x 1" 16 Piezas</p>	<p>12</p>  <p>Tornillo de Cabeza Plana F4 x 1-3/4" 12 Piezas</p>	<p>13</p>  <p>Abrazadera de Madera 4 Piezas</p>	<p>14</p>  <p>Tornillo de Mariposa 1/4" x 3/4" 12 Piezas</p>	<p>15</p>  <p>Tornillo T4 x 1/2" 16 Piezas</p>
<p>16</p>  <p>Tornillo WP4 x 1-1/2" 8 Piezas</p>	<p>17</p>  <p>Soporte de Mesa de Tenis 1 Pieza</p>	<p>18</p>  <p>Tornillo Hexagonal 5/16" x 1-1/2" 28 Piezas</p>	<p>19</p>  <p>Arandela 5/16" 28 Piezas</p>	<p>20</p>  <p>Taco 2 Piezas</p>
<p>21</p>  <p>Pelota de Billar 1 Juego</p>	<p>22</p>  <p>Triángulo 1 Pieza</p>	<p>23</p>  <p>Cepillo 1 Pieza</p>	<p>24</p>  <p>Tiza 2 Piezas</p>	<p>25</p>  <p>Poste de Mesa de Tenis 2 Piezas</p>
<p>26</p>  <p>Paleta de Mesa de Tenis 2 Piezas</p>	<p>27</p>  <p>Red de Mesa de Tenis 1 Pieza</p>	<p>28</p>  <p>Pelota de Mesa de Tenis 2 Piezas</p>	<p>29</p>  <p>Almohadilla EVA 12 Piezas</p>	<p>30</p>  <p>Nivelador de Pierna 4 Piezas</p>
<p>31</p>  <p>Delantal de Rincón 4 Piezas</p>	<p>32</p>  <p>Llave 1 Pieza</p>	<p>33 Pre-instalado</p>  <p>T-Tuerca 8 Piezas</p>	<p>34 Pre-instalado</p>  <p>Bolsillo Plástico Lateral 2 Piezas</p>	<p>35 Pre-instalado</p>  <p>Bolsillo Plástico de Rincón 4 Piezas</p>

INSTRUCCION DE MONTAJE

1. Encuentre un lugar limpio y nivelado para empezar a montar su Mesa de Billar. La mesa será montada con la parte superior guiado hacia abajo y una vez que el montaje es completado, se le voltea encima de sus patas. Esta mesa de juego es pesada y para voltearlo será requerido por lo menos dos adultos.
2. Retire todas las partes desde la caja y verifique que Ud. tiene todas las piezas como se muestra en el identificador de las partes como se le indica abajo. Cuidadosamente corte y arranque las cuatros esquinas de la caja de manera que la parte inferior de la caja pueda ser usada como su superficie para el trabajo.

FIG.1

3. Adjunte la Abrazadera de Madera (#13) a la Pierna - B (#5) usando dos Tornillos (#16) por Abrazadera. *Vea la FIG.1.*
4. Adjunte la Pierna-A (#4) a la Pierna-B(#5) usando cuatro Tornillos (#11). *Vea la FIG.1.*

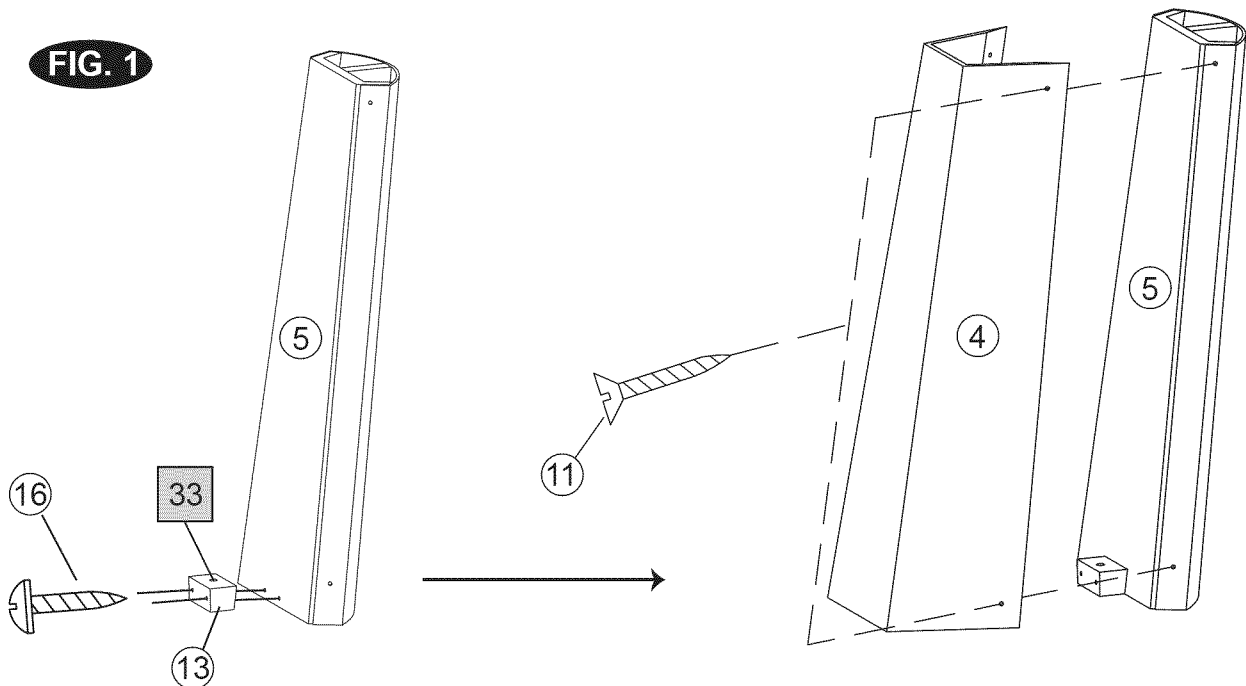


FIG.2

5. Adjunte la Base de Pierna (#6) a la Pierna (pre-montada) usando tres Tornillos (#12) por Base de Pierna. *Vea la FIG.2.*
6. Repita dichos pasos para otras piernas.

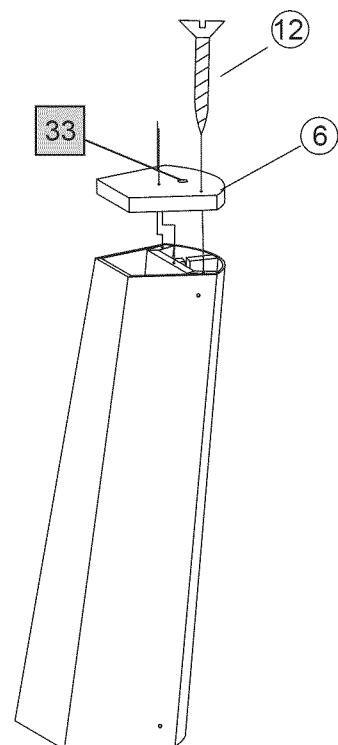


FIG. 2

FIG.3

7. Adjunte el Soporte de Pierna (#7) a la Pierna (pre-montada) usando tres Tornillos (#18) y tres Arandelas (#19) por Pierna. *Vea la FIG.3.*

8. Repita dichos pasos para otras piernas.

NOTA: *Por favor asegúrese que todas las conexiones estén apretadas.*

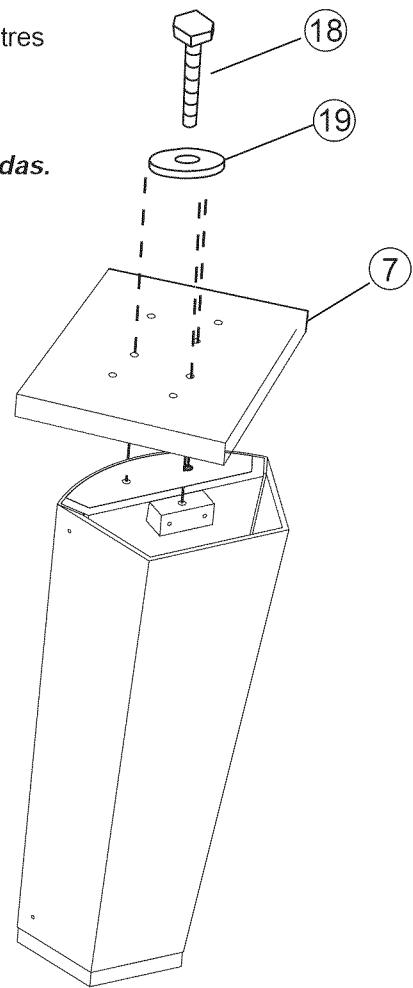


FIG. 3

FIG.4

9. Adjunte el Delantal de Rincón (#31) al Delantal final (3) usando dos Tornillos (#15) por Delantal de Rincón. *Vea la FIG.4.*

10. Repita dichos pasos para otros delantales de rincón.

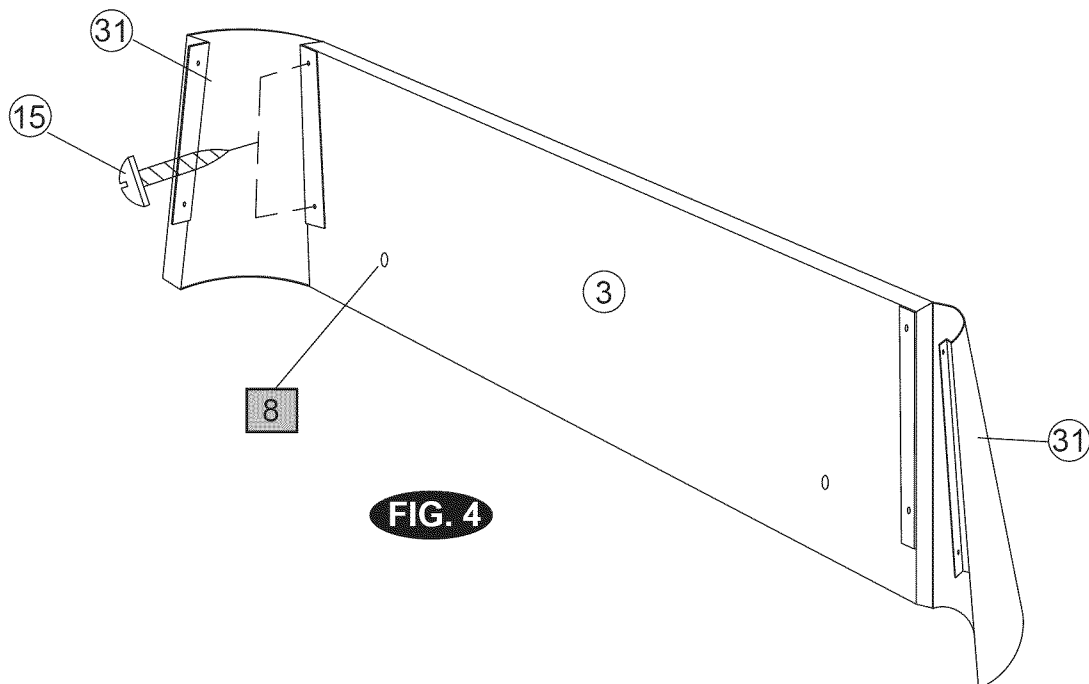


FIG. 4

FIG.5

11. Adjunte el Delantal Lateral (#2) al Gabinete Principal (#1) usando cuatro Tornillos de Mariposa (#14) por Delantal Lateral. *Vea la FIG.5.*

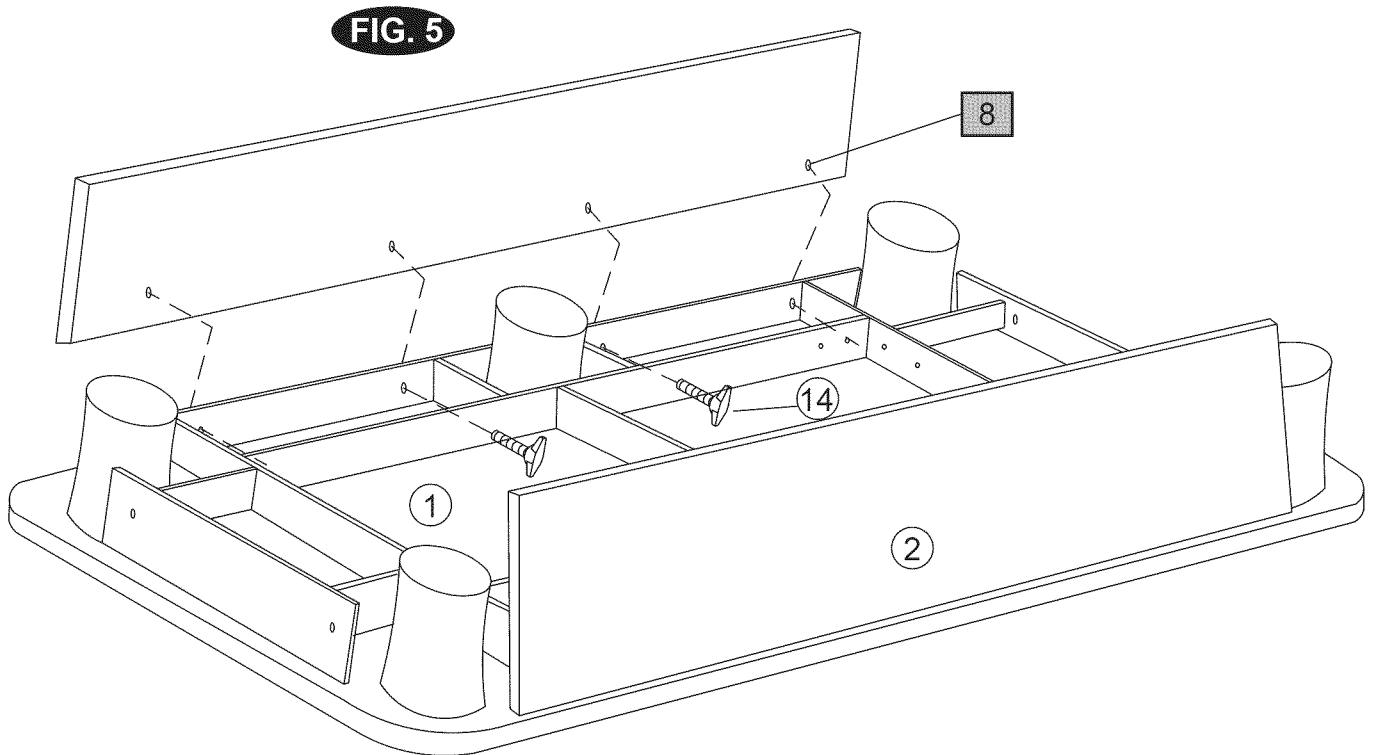


FIG.6

12. Adjunte el Delantal Final (#3) con el Delantal de Rincón (#31) al Gabinete Principal (#1) usando dos Tornillos de Mariposa (#14) y cuatro Tornillos (#15) por cada lado. *Vea la FIG.6.*

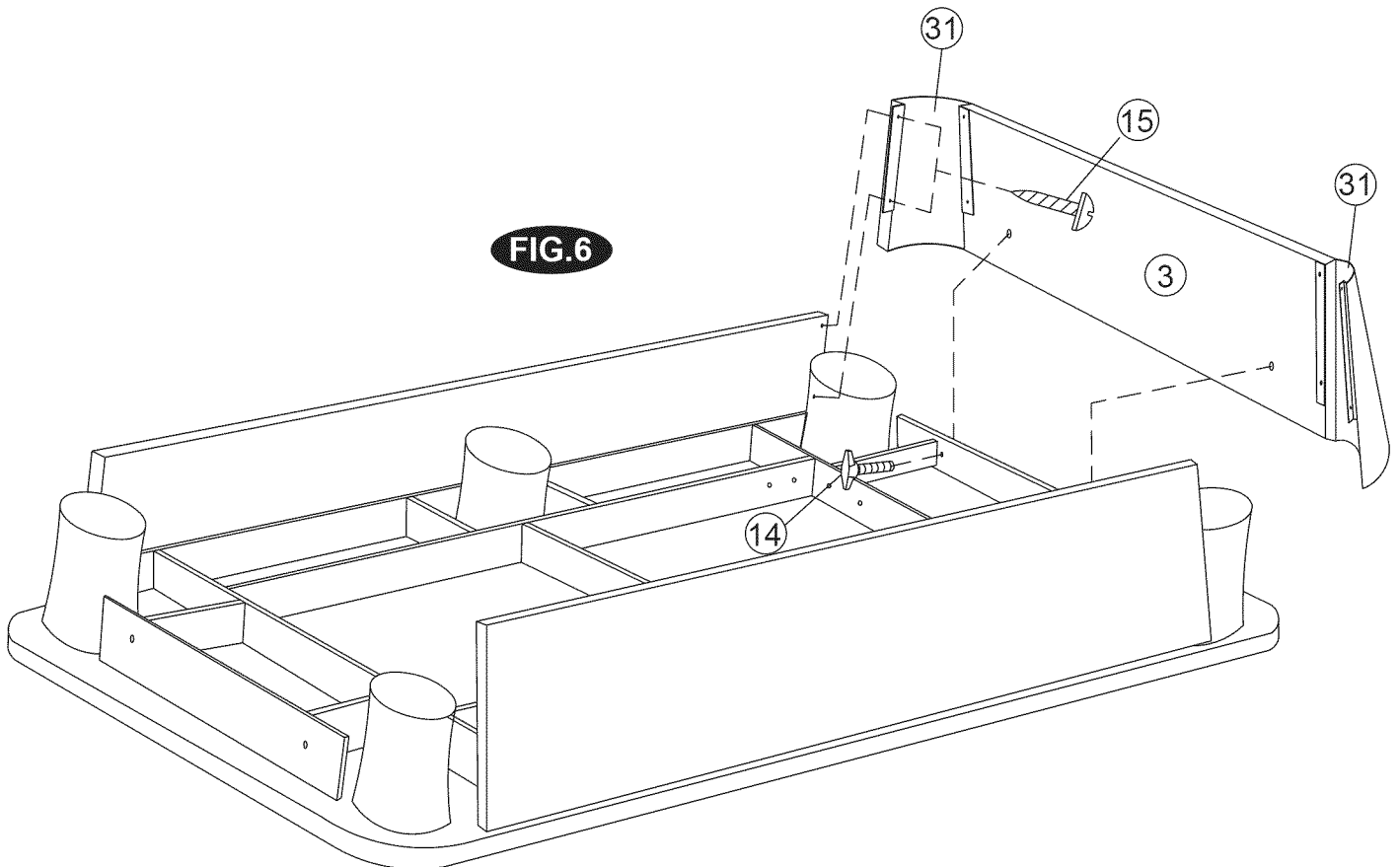
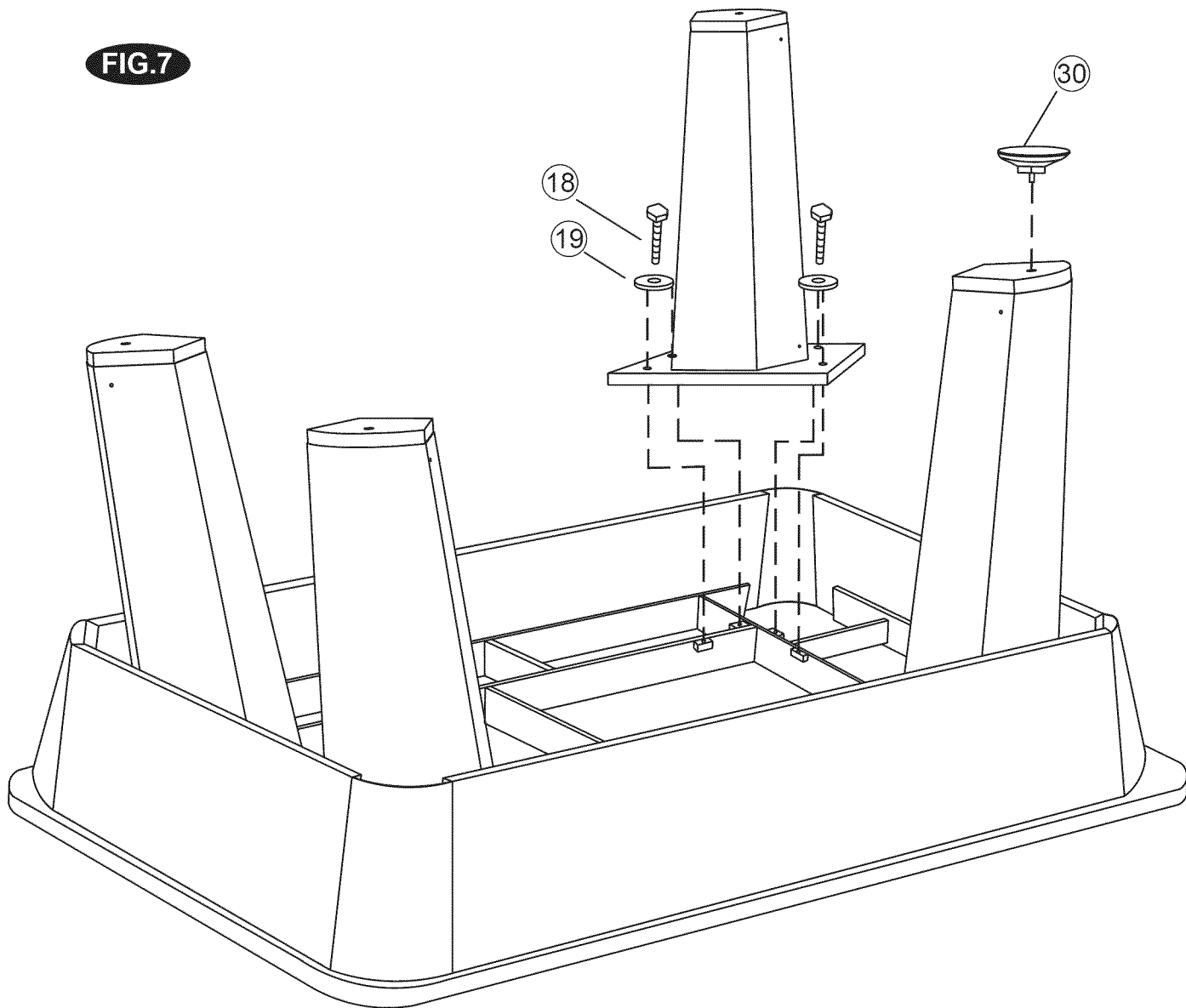


FIG.7

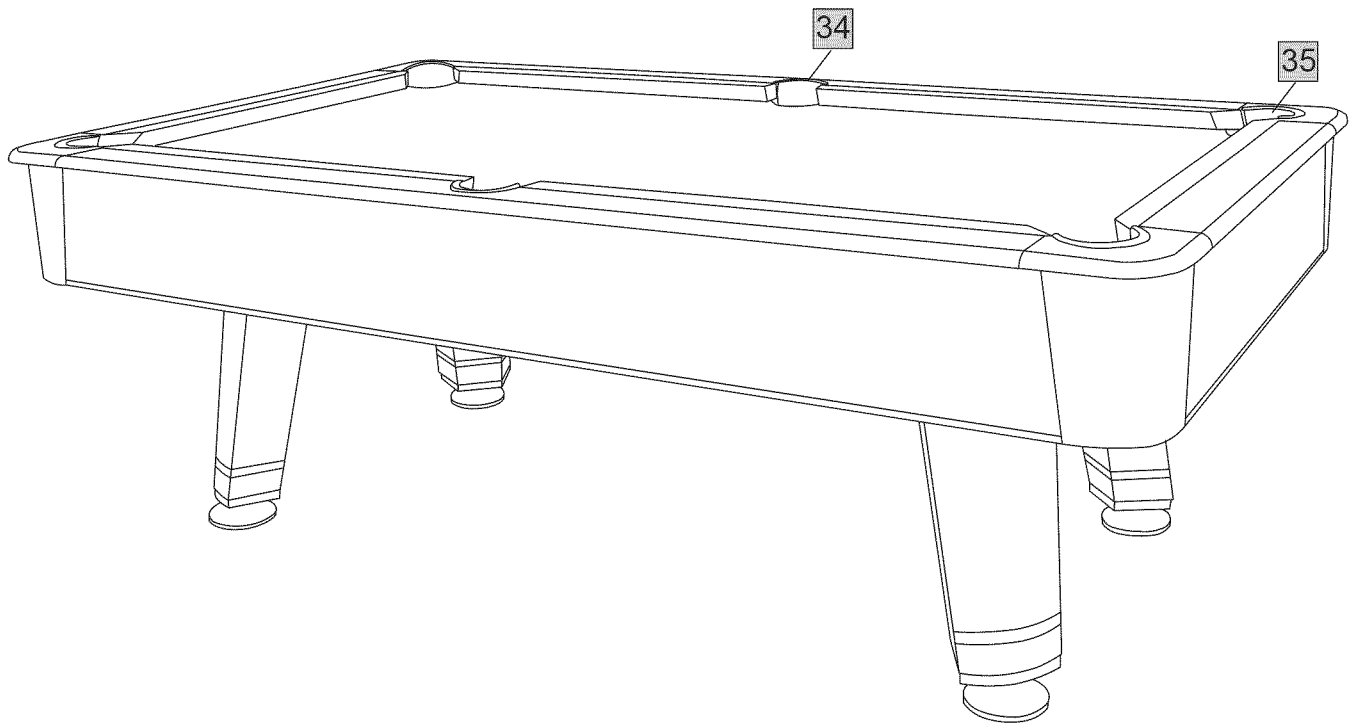
13. Adjunte el Soporte de Pierna con la Pierna al Gabinete Principal (#1) usando cuatro Tornillos (#18) y cuatro Arandelas (#19) por Pierna. *Vea la FIG.7.*

14. Atomille el Nivelador de Pierna (#30) a la Pierna.

FIG.7



15. Levante la mesa montada del piso con cuatro adultos fuertes, voltee la mesa y ponga la mesa montada sobre sus piernas en la posición donde usted juega. **Vuelva y asegúrese que todas las conexiones estén bien apretadas.**



Advertencia:

Se recomienda que cuatro adultos fuertes le den la vuelta a la mesa como se muestra.

1. Levante la mesa del suelo.
2. Dele la vuelta a la mesa.
3. Póngala sobre las cuatro patas al mismo tiempo.

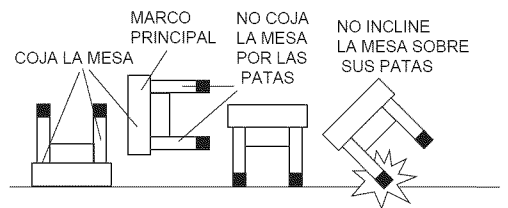


FIG.8

16. Arranque la trasera del papel de la Almohadilla EVA (#29) y péguelos en el fondo de la Superficie de Mesa de Tenis – A y B (#9 & #10) **Vea la FIG.8A.**

FIG.8

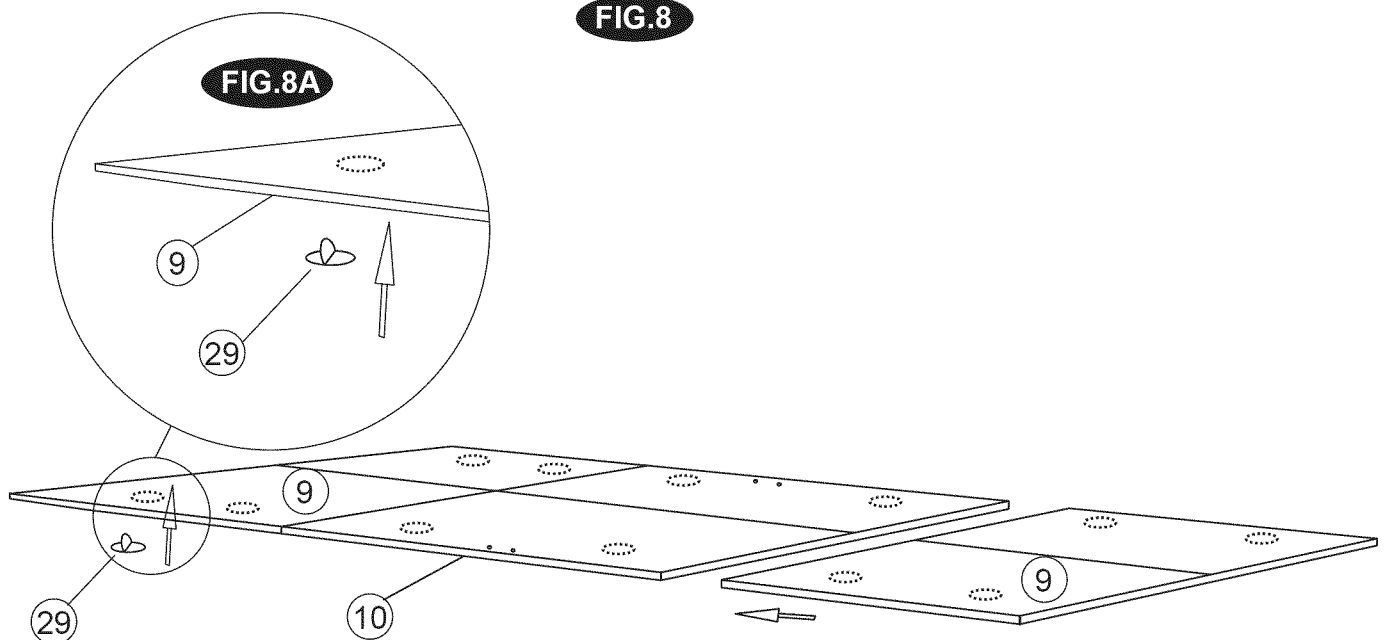


FIG.9

17. Coloque la Superficie de Mesa de Tenis (#9 & #10) sobre la superficie de billar usando el Soporte de Mesa de Tenis (#17) e inserte los Postes de Red (#25) y la Red (#27). *Vea la FIG.9.*

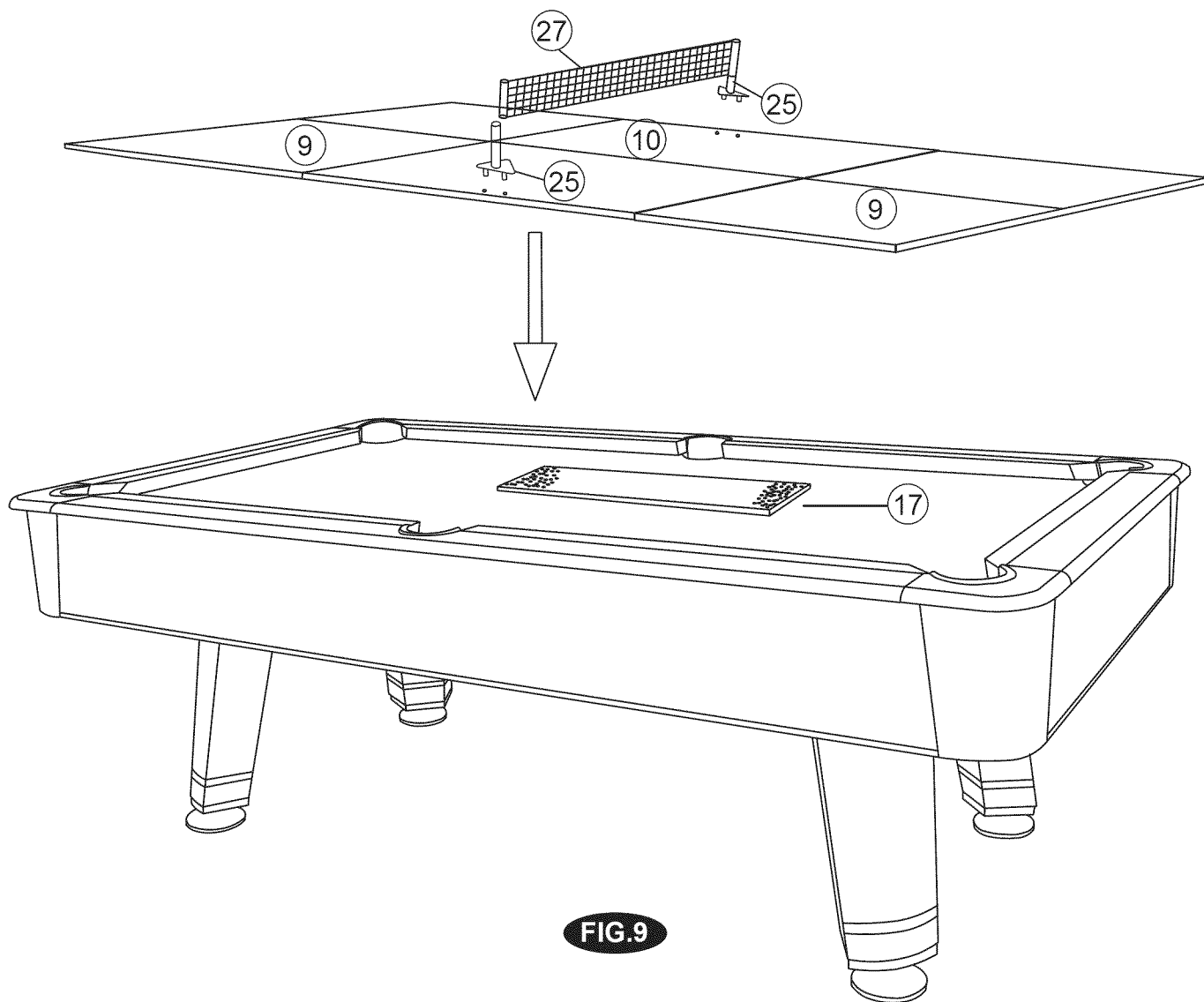


FIG.9

YA ESTÁ LISTO PARA JUGAR!