



ASSEMBLY INSTRUCTIONS

INSTRUCCIONES DE ARMADO



Please contact us before returning the product to the store.
Toll Free: 877-852-8164

Por favor póngase en contacto con nosotros antes de devolver el producto a la tienda.
Número telefónico gratis: 877-852-8164

MODEL/MODELO: 39600

LIMITED 90 DAYS WARRANTY

This product is covered by a limited warranty that is effective for 90 days from the date of purchase. The warranty covers any defects in parts and workmanship.

This Limited Warranty gives you specific legal rights and you may also have other rights which vary from one state (province) to another.

If, during the limited warranty period, a part is found to be defective or breaks, we will offer replacement part at no cost to you, the customer. The only exceptions to the warranty include main frames, tabletops, playing surfaces, batteries or tools.

The above warranty will not apply in cases of damages due to improper usage, alteration, misuse, abuse, accidental damage or neglect.

Attention: Since you build all tables upside down, please inspect table tops and playing surfaces right away before putting together.

"PLEASE SAVE THESE INSTRUCTIONS AND PURCHASE RECEIPT!"

A PURCHASE RECEIPT (or other proof of purchase date) will be required before any warranty service is initiated. All requests for warranty service can be submitted by email, in writing or by contacting our Consumer service Department at:

TOLL FREE: 877-852-8164

WEBSITE: www.medalsports.com.tw

**Please do not call our 800 NUMBER as well as email us. This will result in duplicate orders and charges will occur.*

**Please note that all damaged table tops need to be returned to the store. We do not replace any tabletops or playing surfaces.*

**PLEASE CONTACT US BEFORE RETURNING THE
PRODUCT TO THE STORE. THANK YOU VERY MUCH!**

IMPORTANT NOTICE! Please contact us before returning the product to the store.

Please Keep Your Instructions! Your Model number is necessary should you need to contact us. Please read through this instruction manual book to familiarize yourself with all parts and assembly steps. Kindly refer to the parts identifier below and be sure that all parts have been included.

Although we are dedicated to giving our customers the best product possible, a question may arise or parts may be missing. If you are missing parts, or, if you have any questions, please contact our fast and friendly service centre on: **877-852-8164**

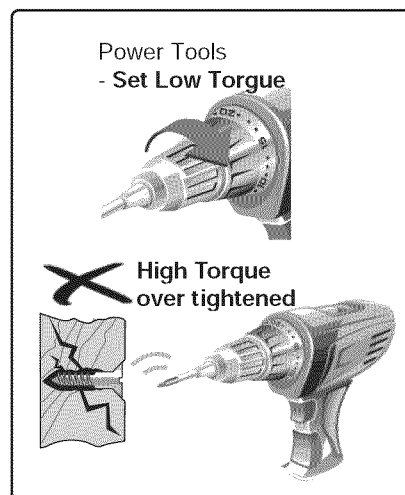
TOOLS REQUIRED:

Phillips Screwdriver – **Not Included**

Standard (Flat Head Screwdriver) – **Not Included**

Allen Wrench - **Included**

CAUTION ! Electric Screwdrivers may be helpful during assembly; however, please set a low torque and use extreme caution.



ASSEMBLY TIPS:

- 1 - Please read the instructions carefully, and follow all assembly, operation or safety instructions properly in order to avoid damage or injury. For the assembly, at least two adults are required.
- 2 - Some figures or drawings may not look exactly like your product. Please read and understand the text before beginning each assembly step.

NOTICE!:

- 1 - This product is intended for INDOOR use only.
- 2 - Please Do Not sit, climb or lean on the game table.
- 3 - Please Do Not drag the table when moving it in order to avoid the damaged on the legs.
- 4 - Please only use spray furniture polish to clean the exterior surfaces on the game table.
- 5 - This is not a child's toy, adult supervision is required for children playing this game.



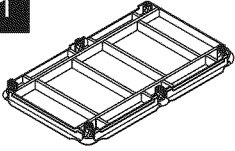

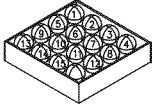
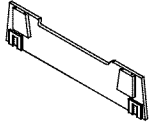
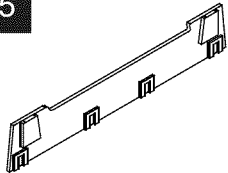






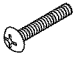


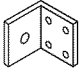
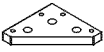

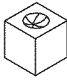
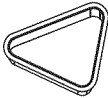
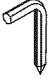

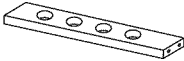


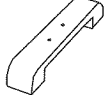

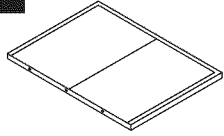
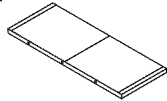

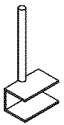
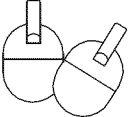

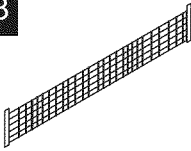






WARNING: Adult Assembly Required.



WARNING:

CHOKING HAZARD - - This item contains small parts or / and small balls
Not suitable for children under 3 years.

39600 PARTS LIST

<p>1</p>  <p>Main Cabinet 1 Piece</p>	<p>2</p>  <p>Leg 4 Pieces</p>	<p>3</p>  <p>Billiard Ball 1 set</p>	<p>4</p>  <p>Lower End Apron 2 Pieces</p>	<p>5</p>  <p>Lower Side Apron 2 Pieces</p>
<p>6</p>  <p>Apron Corner 4 Pieces</p>	<p>7</p>  <p>8 x 50mm Bolt - Black 12 Pieces</p>	<p>8</p>  <p>22 x 8.5mm Washer 24 Pieces</p>	<p>9</p>  <p>8 x 15mm Bolt - Silver 12 Pieces</p>	<p>10</p>  <p>6 x 20mm Bolt - Black 8 Pieces</p>
<p>11</p>  <p>18 x 6.5mm Washer 8 Pieces</p>	<p>12</p>  <p>6 x 35mm Bolt - Silver 16 Pieces</p>	<p>13</p>  <p>4 x 40mm Flat Head Screw 8 Pieces</p>	<p>14 Pre-installed</p>  <p>3.5 x 14mm Washer Head Screw 48 Pieces</p>	<p>15 Pre-installed</p>  <p>"L" Steel Bracket 12 Pieces</p>
<p>16</p>  <p>Leg Base 4 Pieces</p>	<p>17</p>  <p>Cue 2 Pieces</p>	<p>18</p>  <p>Chalk 2 Pieces</p>	<p>19</p>  <p>Triangle 1 Piece</p>	<p>20</p>  <p>Allen Key 1 Piece</p>
<p>21</p>  <p>Brush 1 Piece</p>	<p>22</p>  <p>Top Cue Rack 1 Piece</p>	<p>23</p>  <p>Bottom Cue Rack 1 Piece</p>	<p>24</p>  <p>Side Cue Rack 2 Pieces</p>	<p>25</p>  <p>Cue Rack Base 2 Pieces</p>
<p>26</p>  <p>4 x 25mm Washer Head Screw 10 Pieces</p>	<p>27</p>  <p>Table Tennis Surface - A 2 Pieces</p>	<p>28</p>  <p>Table Tennis Surface - B 1 Piece</p>	<p>29</p>  <p>Table Tennis Support (with Velcro Strap) 2 Pieces</p>	<p>30</p>  <p>Table Tennis Post 2 Pieces</p>
<p>31</p>  <p>Table Tennis Paddle 2 Pieces</p>	<p>32</p>  <p>Table Tennis Ball 2 Pieces</p>	<p>33</p>  <p>Table Tennis Net 1 Piece</p>	<p>34</p>  <p>Shim 8 Pieces</p>	<p>35</p>  <p>EVA Pad 12 Pieces</p>
<p>36 Pre-installed</p>  <p>Plastic Barrel Nut 8 Pieces</p>	<p>37 Pre-installed</p>  <p>Plastic Nut 8 Pieces</p>	<p>38 Pre-installed</p>  <p>Cross Barrel Nut 16 Pieces</p>	<p>39 Pre-installed</p>  <p>Iron Nut - B 10 Pieces</p>	

ASSEMBLY INSTRUCTIONS

1. Find a clean, level place to begin the assembly of your Billiard Table. The table will be assembled upside down and then turned over on its legs once the assembly completed. This game table is heavy, and turning it over will require at least four strong adults.
2. Remove all the parts from the box and verify that you have all of the listed parts as shown on the parts list below. Carefully cut or tear the four corners of the box so that the bottom of the box can be used as your work surface.

FIG.1

3. Attach the Lower Side Aprons (#5) and Lower End Aprons (#4) to the Main Cabinet (#1) using eight Screws (#13).
See FIG.1.

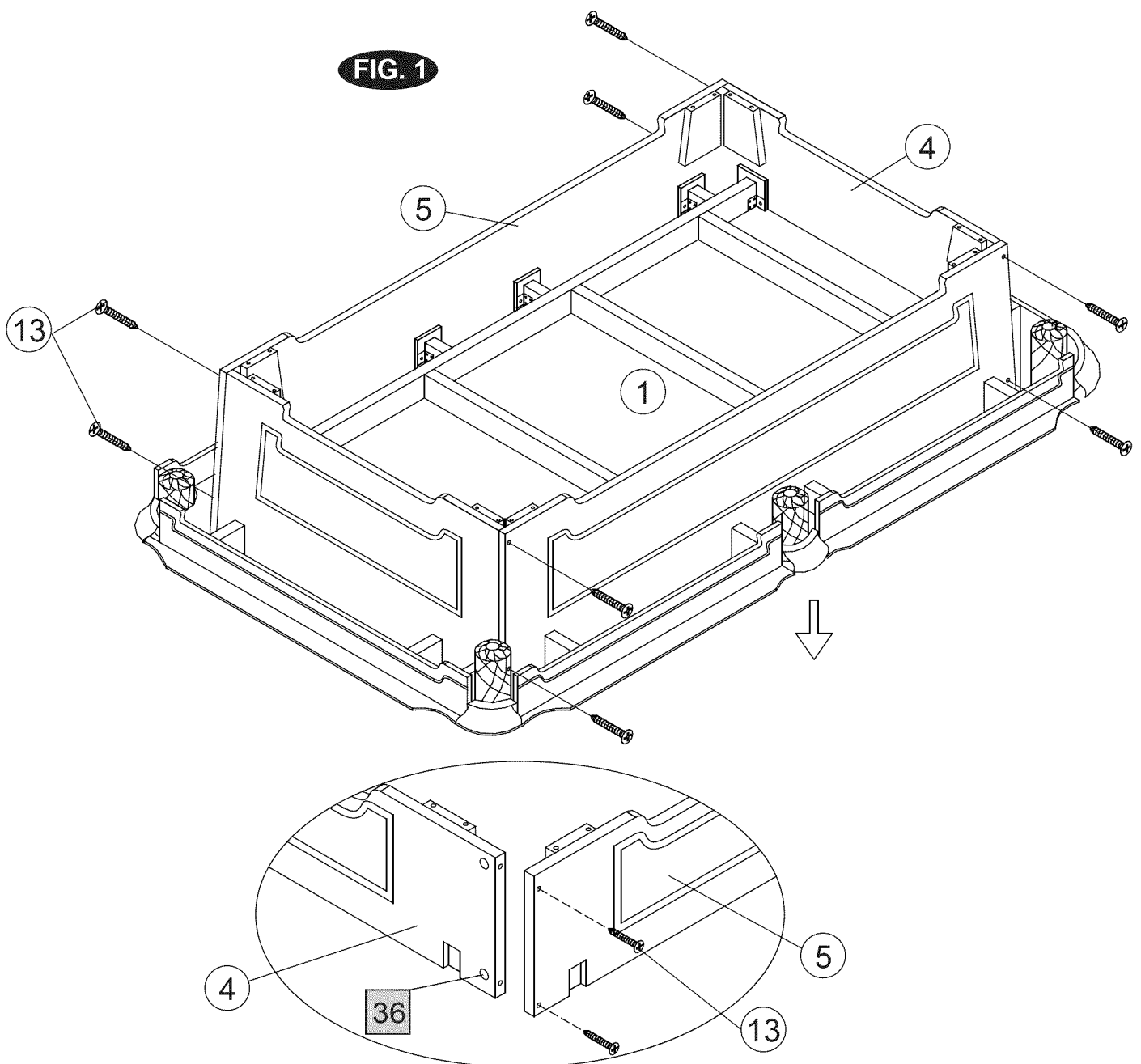


FIG.2

4. Attach the "L" Steel Bracket (#15) to the apron using one Bolt - *Silver* (#9) and one Washer (#8) per "L" Steel Bracket. See FIG.2

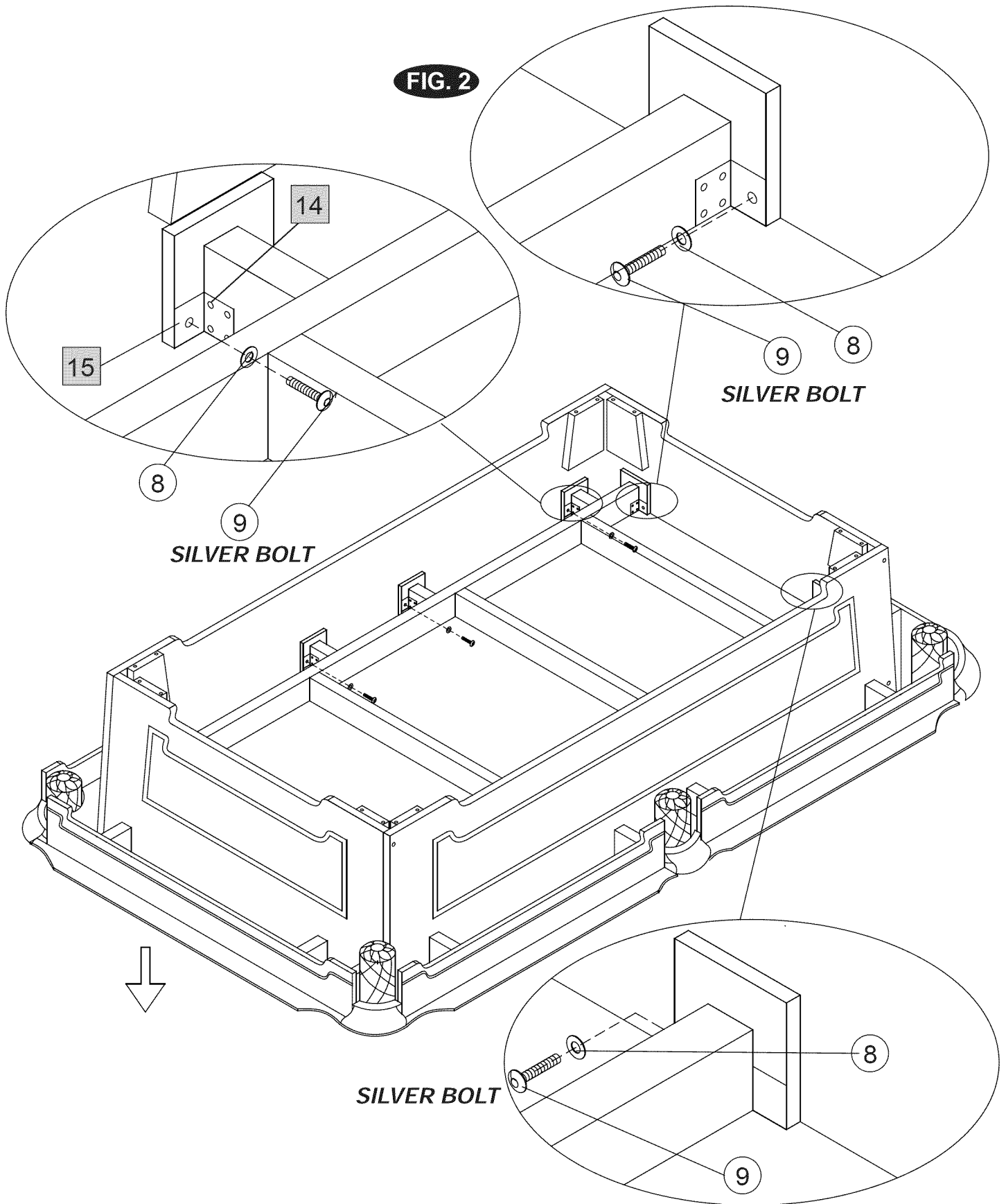


FIG.3

5. Attach the Apron Corner (#6) to the aprons using two Bolts (#10) and two Washers (#11) per Apron Corner. See FIG.3.

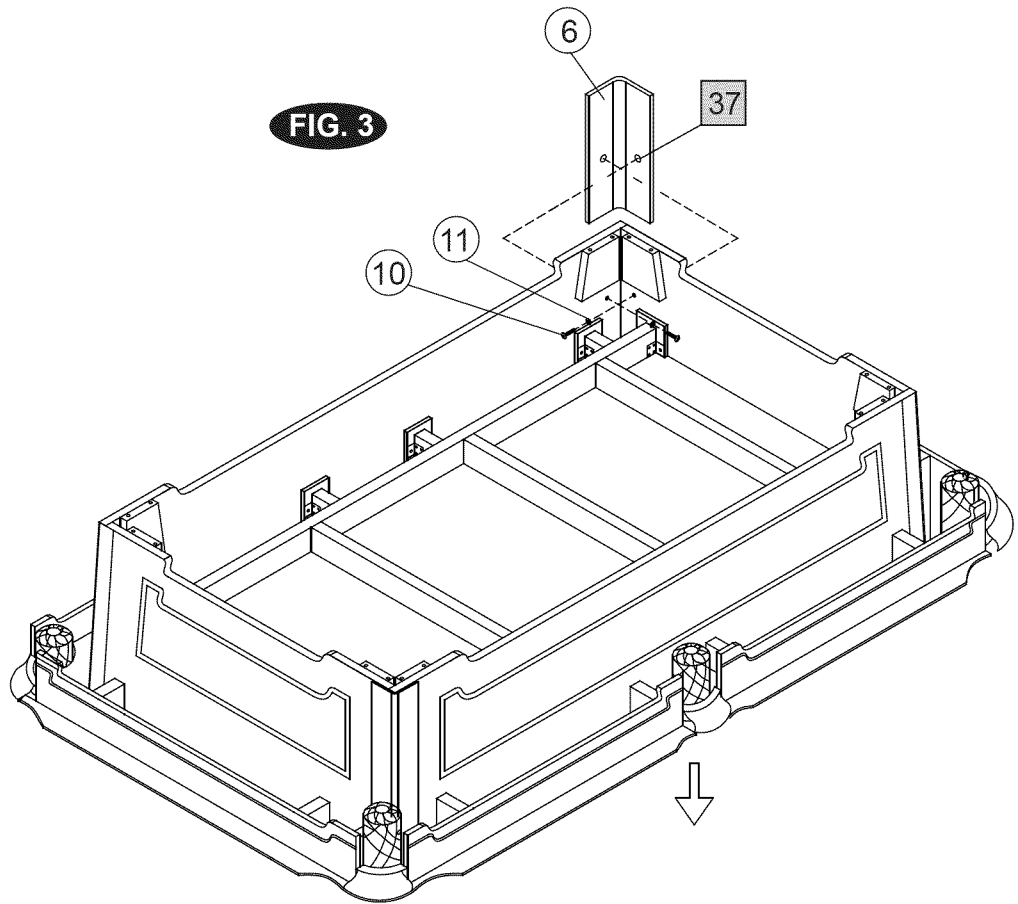


FIG.4

6. Attach the Leg Base (#16) to the aprons using four Bolts - Silver (#12) per Leg Base. See FIG.4.

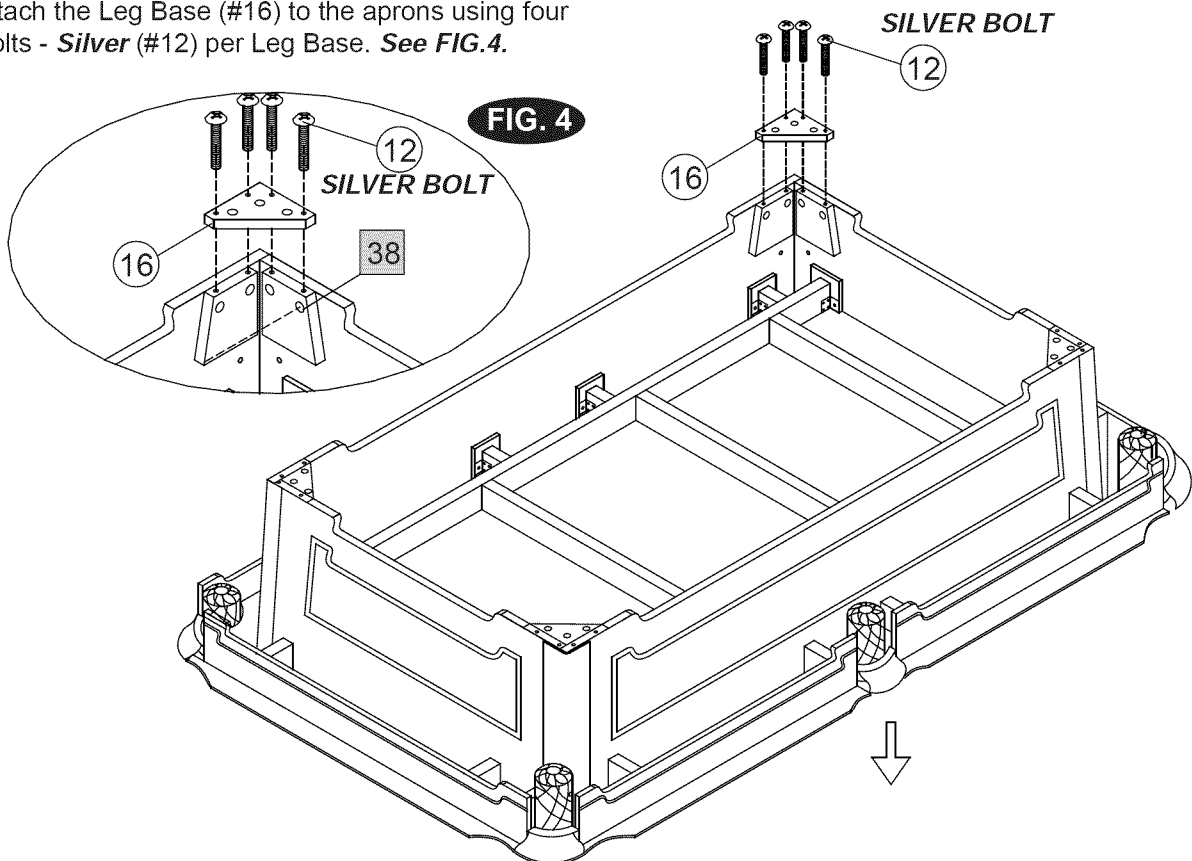
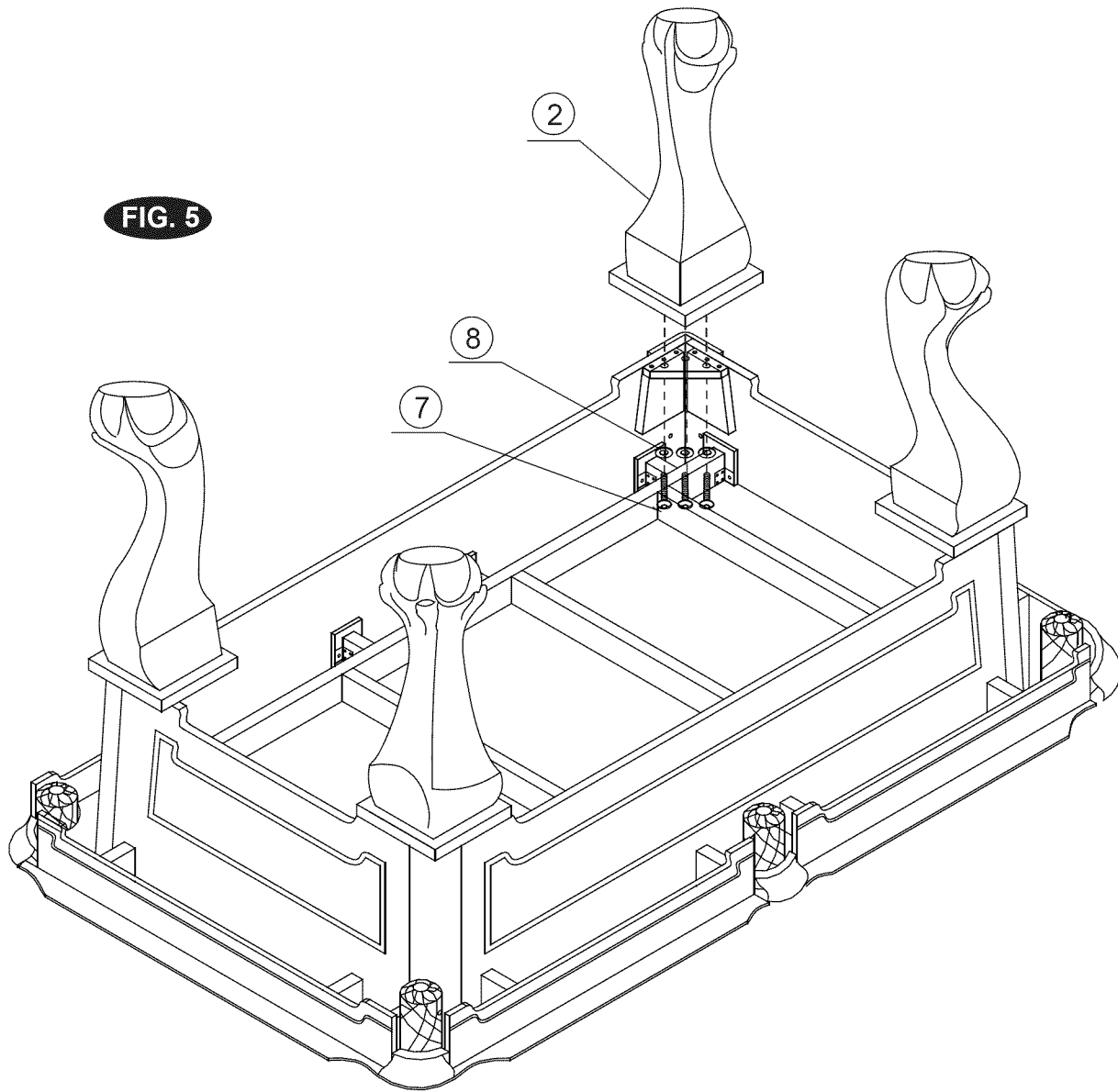


FIG.5

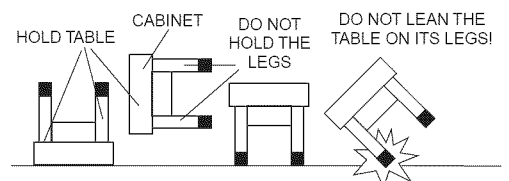
7. Attach the Leg (#2) to the Leg Base (#16) using three Bolts (#7) and three Washers (#8) per Leg. *See FIG.5.*



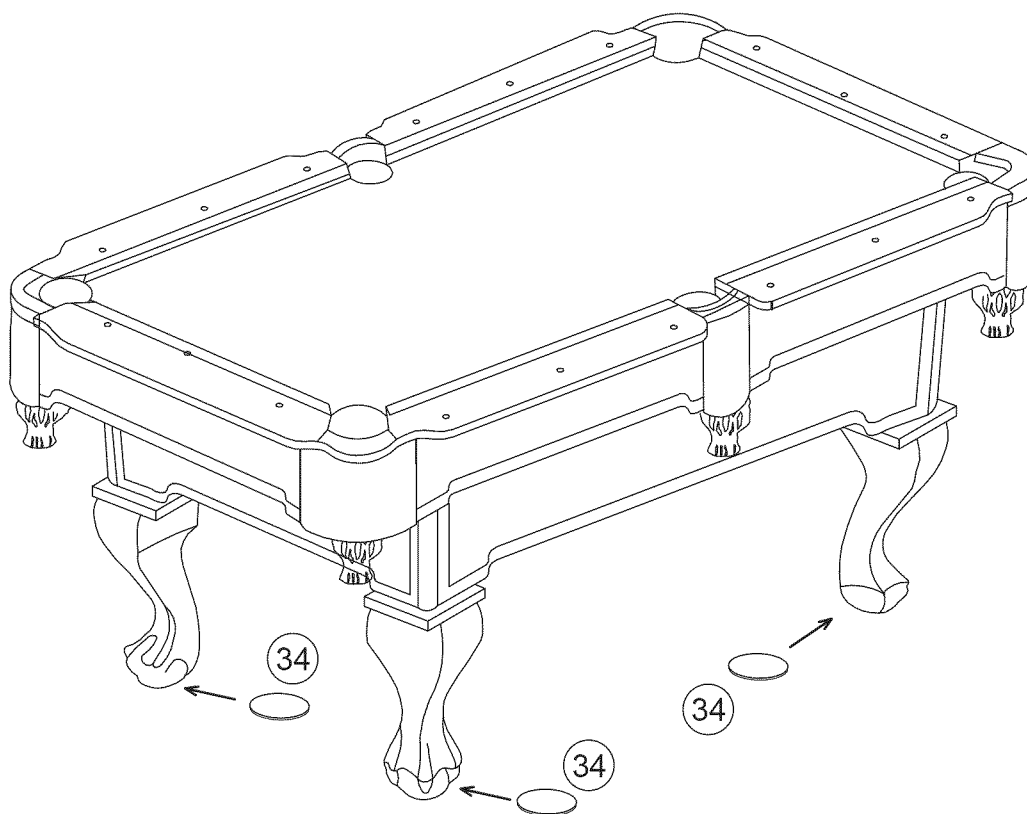
8. Lift the table assembly from the floor with four strong adults, turn it over, and set table on its legs in the location where you play. ***Go back and make sure that all connections are tight.***

CAUTION: Four strong adults are recommended to turn the table over as shown.

1. Lift the table off the ground.
2. Turn the table over.
3. Place it on all four feet at the same time on the ground.



NOTE: DO NOT lift the table by the pockets. If you move the table, do not lift it by placing your hands beneath the pockets and do not lean or put pressure on them. Do not lean or sit on the end or side rails as this may damage the table.



Note: Utilize shims (#34) if needed (as shown) to level the table.

FIG.6

8. Tear off the backside paper of the EVA Pad (#35) and stick them at the bottom of the Table Tennis Surface - A and B (#27 and #28). See FIG.6A.

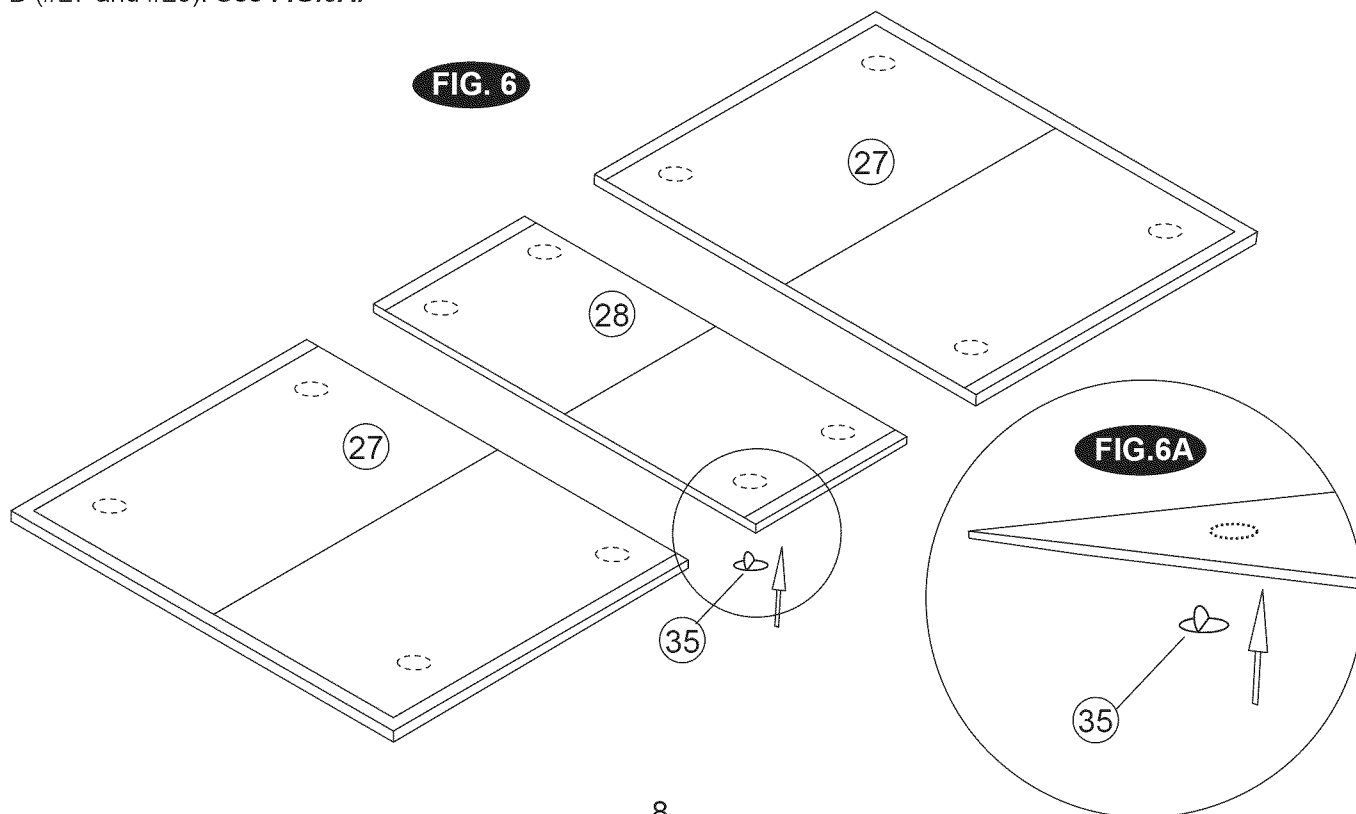


FIG.7

10. Assemble the Table Tennis Surface - A (#27) and Table Tennis Surface - B (#28) together. Place the Table Tennis Surface (#27 & #28) onto the billiard surface using the Table Tennis Supports (#29) and insert the Net Posts (#30) and Net (#33). See FIG.7.

FIG. 7

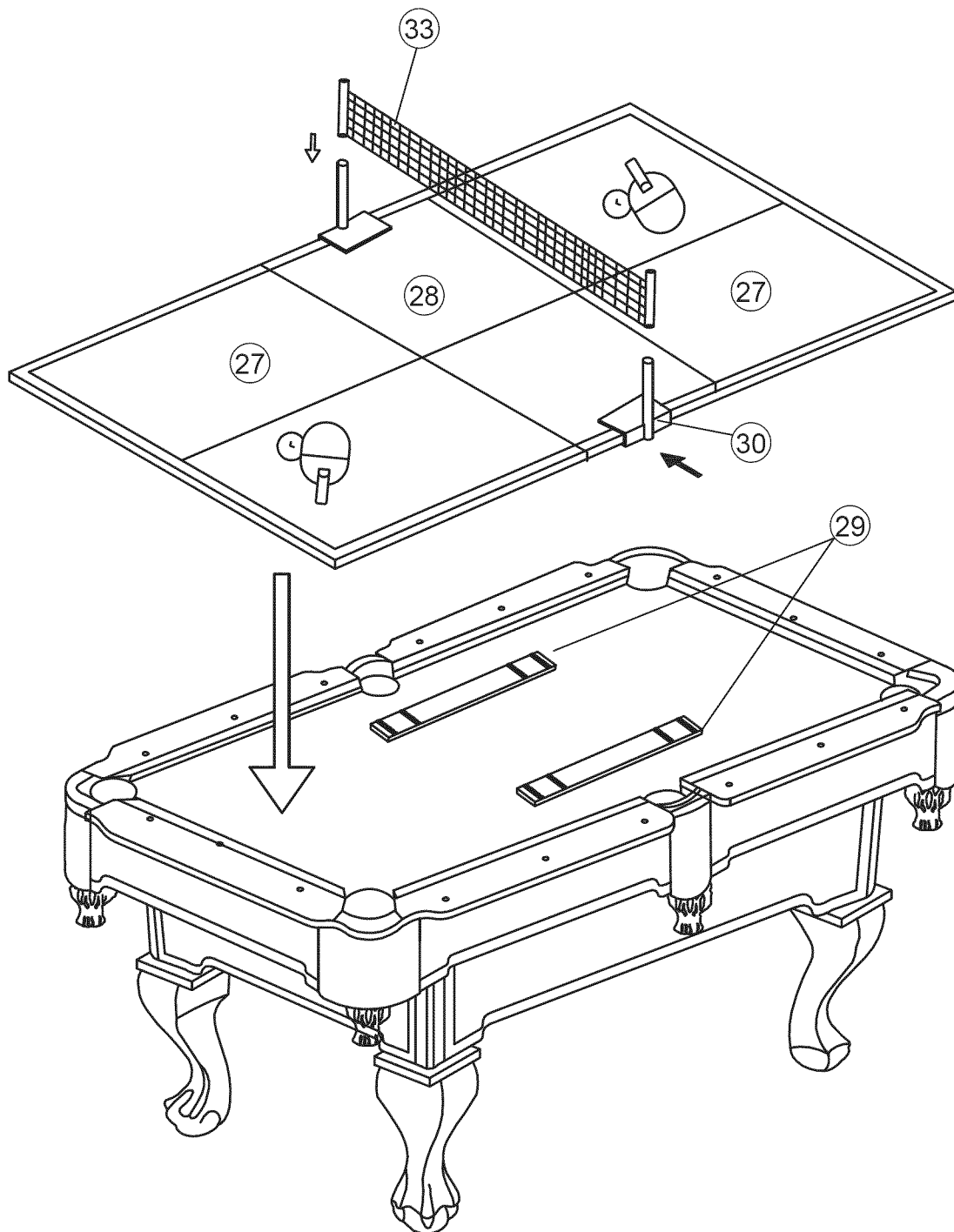
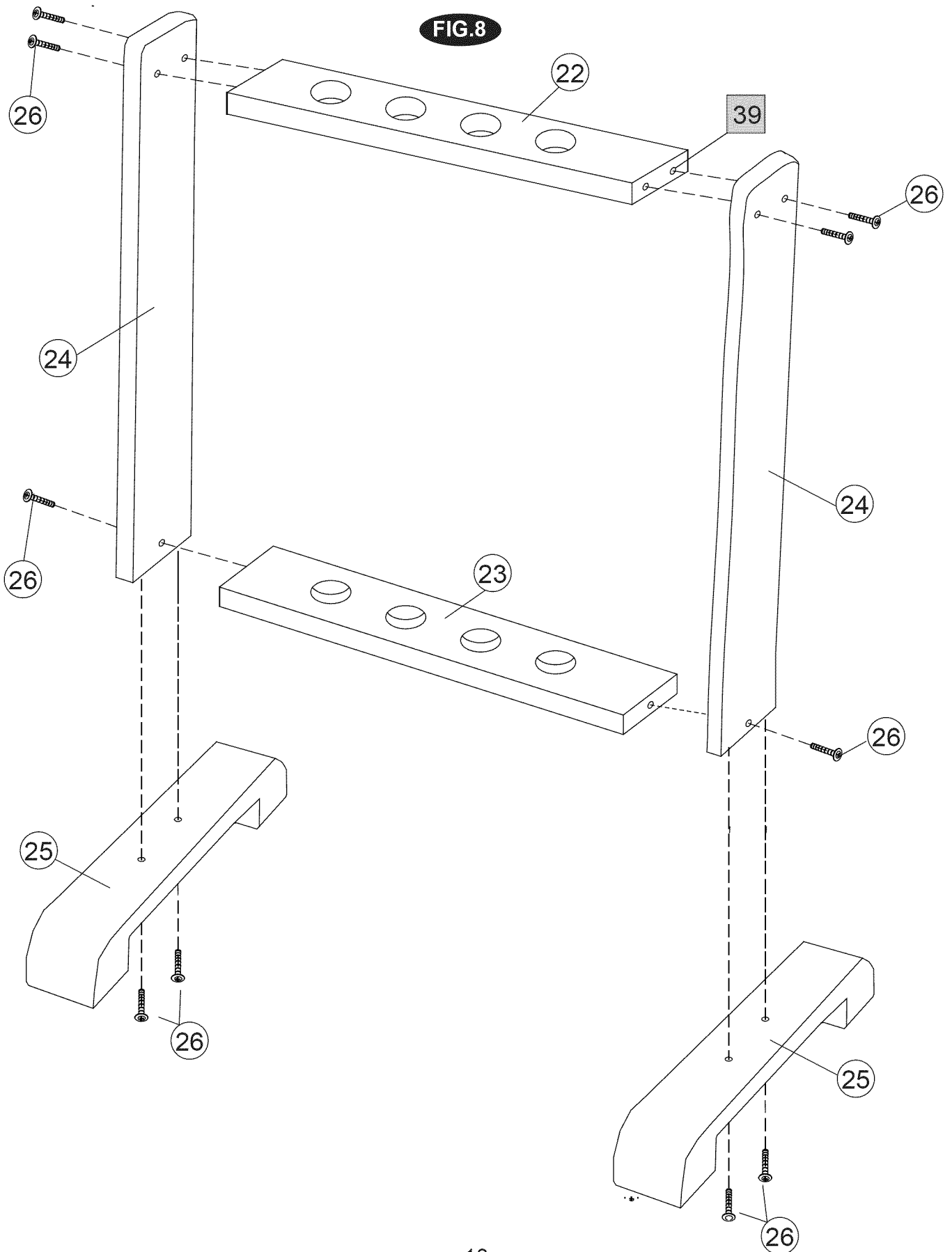


FIG.8

11. Attach the Side Cue Racks (#24) to the Top Cue Rack (#22) and Bottom Cue Rack (#23) using six Screws (#26) See FIG.8.

12. Attach the Cue Rack Bases (#25) to the Side Cue Racks (#24) using four Screws (#26) See FIG.8.



GARANTÍA LIMITA DE 90 DIAS

Este producto está cubierto por una garantía efectiva de 90 días apartir de la fecha de su compra. La garantía cubre cualquier defecto en las partes y en la obra del trabajo.

Esta garantía limitada le da a usted derechos legales específicos,usted también puede tener otros derechos que varían de un estado (provincia) a otro/a.

Durante el período límite de la garantía, si una parte defectuosa o quebrada es encontrada, nosotros ofreceremos una reparación o un reemplazo de la parte sin ningún costo para ud, nuestro cliente. La única excepción que la garantía no fuera aplicada sería los daños causado por un uso inapropiado, alteración, uso equivocado, abuso, daño accidentado o negligencia.

Que tenga Atención: Ya que usted construye todas las mesas al revés, por favor inspeccione las partes superiores de mesa y superficies de juego enseguida antes de poner juntos.

“POR FAVOR GUARDE ESTAS INSTRUCCIONES Y RECIBO DE LA COMPRA !”

El RECIBO DE LA COMPRA (o cualquier otra prueba de la fecha de su compra) sería requerida antes que cualquier servicio de garantía fuera iniciada. Cualquier requerimiento para el servicio de la garantía puede ser presentado por email, escrito o contactando a nuestro Dept. de Servicio del Consumidor en :

Número telefónico gratis: 877-852-8164

WEBSITE: www.medalsports.com.tw

**Por favor no llames nuestro NUMERO 800 así como envíenos por correo electrónico. Esto pasará en dos órdenes duplicados y ocurrirá gastos.*

**Por favor note que todas las partes superiores de la mesa dañada tienen que ser devueltas a la tienda. No sustituimos ninguna parte superior de mesa o superficie de juego.*

**POR FAVOR PÓNGASS EN CONTACTO CON NOSOTROS
ANTES DE DEVOLVER EL PRODUCTO A LA
TIENDA.MUCHAS GRACIAS!**

¡Aviso Importante! Por favor póngase en contacto con nosotros antes de devolver el producto a la tienda.

¡Por favor guarde las instrucciones. Es necesario el número de modelo para contactarse con nosotros. Por favor léa las instrucciones para poder familiarizarse con las piezas y los pasos para ensamblar. Corrobore que todas las piezas que aparecen en el "Identificador de Partes" se encuentren en el paquete.

A pesar de que nos dedicamos a dar los mejores productos posibles para nuestros clientes, pueden ocurrir problemas o faltar piezas. Si le faltan piezas ó si tiene alguna inquietud, por favor contáctenos lo antes posible a nuestro cordial centro de atención: **877-852-8164**

Herramientas Necesarias:

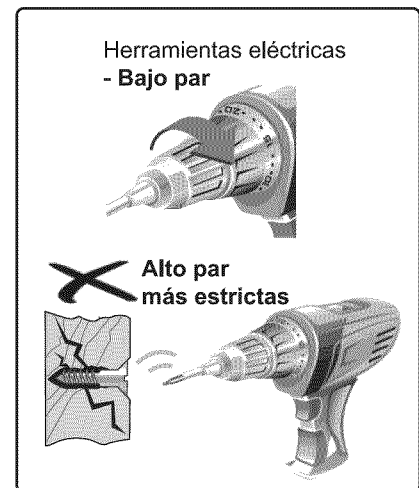
Destornillador Phillips - **No incluido**

Destornillador de Cabeza Plana – **No incluido**

Llave Allen – **Incluido**

Los destornilladores eléctricos pueden ser de gran ayuda durante el ensamblado; sin embargo, por favor ajuste el par de giro bajo y sea extremadamente precavido

PRECAUCIÓN!



CONSEJOS PARA EL ENSAMBLADO

1. Por favor lea las instrucciones con cuidado y siga todo durante el montaje, la operación o instrucciones de seguridad correctamente para evitar el daño o la herida. Para el montaje, por lo menos se requieren dos adultos.
2. Algunas figuras o dibujos podrían parecer no estén exactamente como su producto. Por favor lea y entienda el texto antes de iniciar cada paso del montaje.

AVISO:

1. Este producto está destinado para el uso INTERIOR solamente.
2. Por favor No sientes, subas o inclínes la mesa de juego.
3. Por favor No arrastres la mesa cuando está en movimiento para evitar el daño sobre las piernas.
4. Por favor use sólo la cera espray de muebles para limpiar las superficies exteriores sobre la mesa de juego.
5. Esto no es un juguete de niños, se requieren la supervisión adulta para niños cuando está jugando este juego



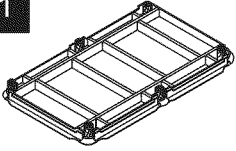

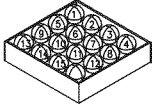
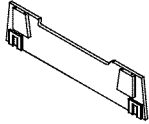
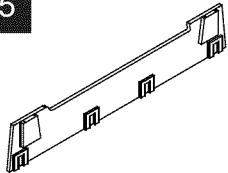






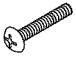


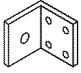
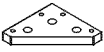

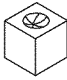
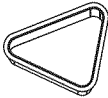
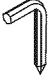

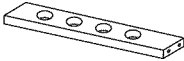


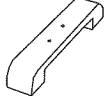

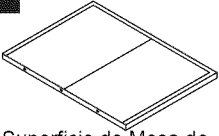
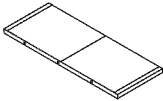

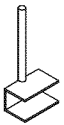
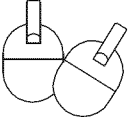

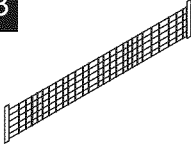






ADVERTENCIA: Las tareas de montaje debe realizarlas un adulto.



ADVERTENCIA:

PELIGRO DE ASFIXIO - - Este artículo contiene piezas pequeñas y / o pequeñas bolas. No apto para menores de 3 años

39600 LISTA DE PARTES

<p>1</p>  <p>Gabinete Principal 1 Pieza</p>	<p>2</p>  <p>Pierna 4 Piezas</p>	<p>3</p>  <p>Pelota de Billar 1 Juego</p>	<p>4</p>  <p>Delantal Final Inferior 2 Piezas</p>	<p>5</p>  <p>Delantal Lateral Inferior 2 Piezas</p>
<p>6</p>  <p>Delantal de Rincón 4 Piezas</p>	<p>7</p>  <p>Tornillo – Negro 8 x 50mm 12 Piezas</p>	<p>8</p>  <p>Arandela 22 x 8.5mm 24 Piezas</p>	<p>9</p>  <p>Tornillo – Plata 8x15mm 12 Piezas</p>	<p>10</p>  <p>Tornillo – Negro 6 x 20mm 8 Piezas</p>
<p>11</p>  <p>Arandela 18 x 6.5mm 8 Piezas</p>	<p>12</p>  <p>Tornillo – Plata 6x35mm 16 Piezas</p>	<p>13</p>  <p>Tornillo de Cabeza Plana 4 x 40mm 8 Piezas</p>	<p>14 Pre-instalado</p>  <p>3.5 x 14mm Tornillo de Cabeza de Arandela 48 Piezas</p>	<p>15 Pre-instalado</p>  <p>Anaque! "L" de Acero 12 Piezas</p>
<p>16</p>  <p>Base de Pierna 4 Piezas</p>	<p>17</p>  <p>Taco 2 Piezas</p>	<p>18</p>  <p>Tiza 2 Piezas</p>	<p>19</p>  <p>Triángulo 1 Pieza</p>	<p>20</p>  <p>Llave Allen 1 Pieza</p>
<p>21</p>  <p>Cepillo 1 Pieza</p>	<p>22</p>  <p>Estante de Taco Superior 1 Pieza</p>	<p>23</p>  <p>Estante de Taco Inferior 1 Pieza</p>	<p>24</p>  <p>Estante de Taco Lateral 2 Piezas</p>	<p>25</p>  <p>Base de Estante de Taco 2 Piezas</p>
<p>26</p>  <p>4 x 25mm Tornillo de Cabeza de Arandela 10 Piezas</p>	<p>27</p>  <p>Superficie de Mesa de Tenis – A 2 Piezas</p>	<p>28</p>  <p>Superficie de Mesa de Tenis – B 1 Pieza</p>	<p>29</p>  <p>Soporte de Mesa de Tenis (Correa con velcro) 2 Piezas</p>	<p>30</p>  <p>Poste de Mesa de Tenis 2 Piezas</p>
<p>31</p>  <p>Paleta de Mesa de Tenis 2 Piezas</p>	<p>32</p>  <p>Pelota de Mesa de Tenis 2 Piezas</p>	<p>33</p>  <p>Red de Mesa de Tenis 1 Pieza</p>	<p>34</p>  <p>Calzo 8 Piezas</p>	<p>35</p>  <p>Almohadilla EVA 12 Piezas</p>
<p>36 Pre-instalado</p>  <p>Tuerca de Barril Plástica 8 Piezas</p>	<p>37 Pre-instalado</p>  <p>Tuerca Plástica 8 Piezas</p>	<p>38 Pre-instalado</p>  <p>Tuerca de Barril Cruzada 16 Piezas</p>	<p>39 Pre-instalado</p>  <p>Tuerca de Hierro – B 10 Piezas</p>	

INSTRUCCION DE MONTAJE

1. Encuentre un lugar limpio y nivelado para empezar a montar su Mesa de Billar. La mesa será montada con la parte superior guiado hacia abajo y una vez que el montaje es completado, se le voltea encima de sus patas. Esta mesa de juego es pesada y para voltearlo será requerido por lo menos dos adultos.
2. Retire todas las partes desde la caja y verifique que Ud. tiene todas las piezas como se muestra en el identificador de las partes como se le indica abajo. Cuidadosamente corte y arranque las cuatros esquinas de la caja de manera que la parte inferior de la caja pueda ser usada como su superficie para el trabajo.

FIG.1

3. Adjunte el Delantal Lateral Inferior (#5) y el Delantal Final Inferior (#4) al Gabinete Principal (#1) usando ocho Tornillos (#13)

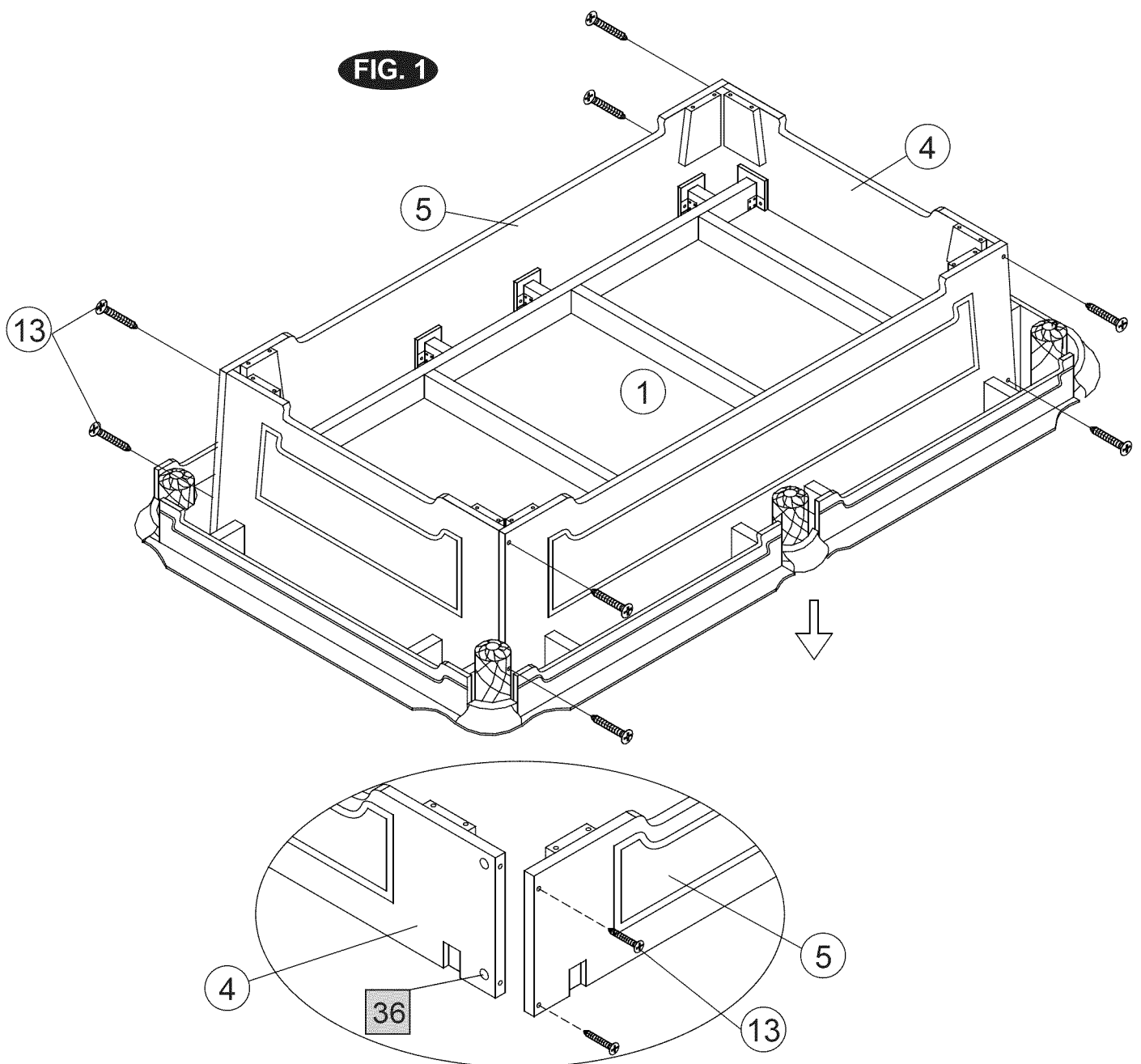


FIG.2

4. Adjunte el Anaquel "L" de Acero (#15) al delantal usando un Tornillo-Plata (#9) y una Arandela (8) por Anaquel "L" de Acero. *Vea la FIG. 2*

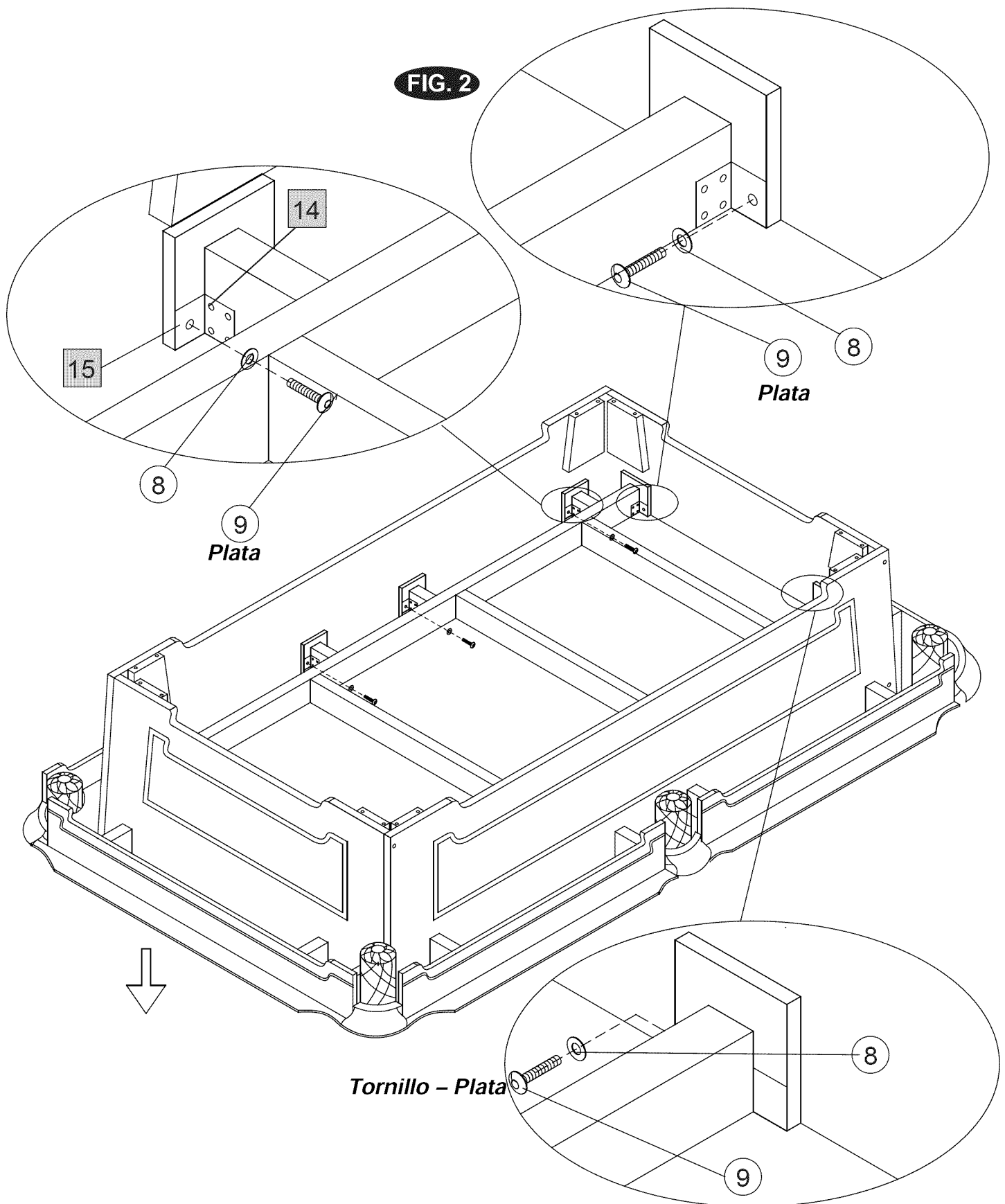


FIG.3

5. Adjunte el Delantal de Rincón (#6) al delantal usando dos Tornillos (#10) y dos Arandelas (#11) por Delantal de Rincón. *Vea la FIG. 3*

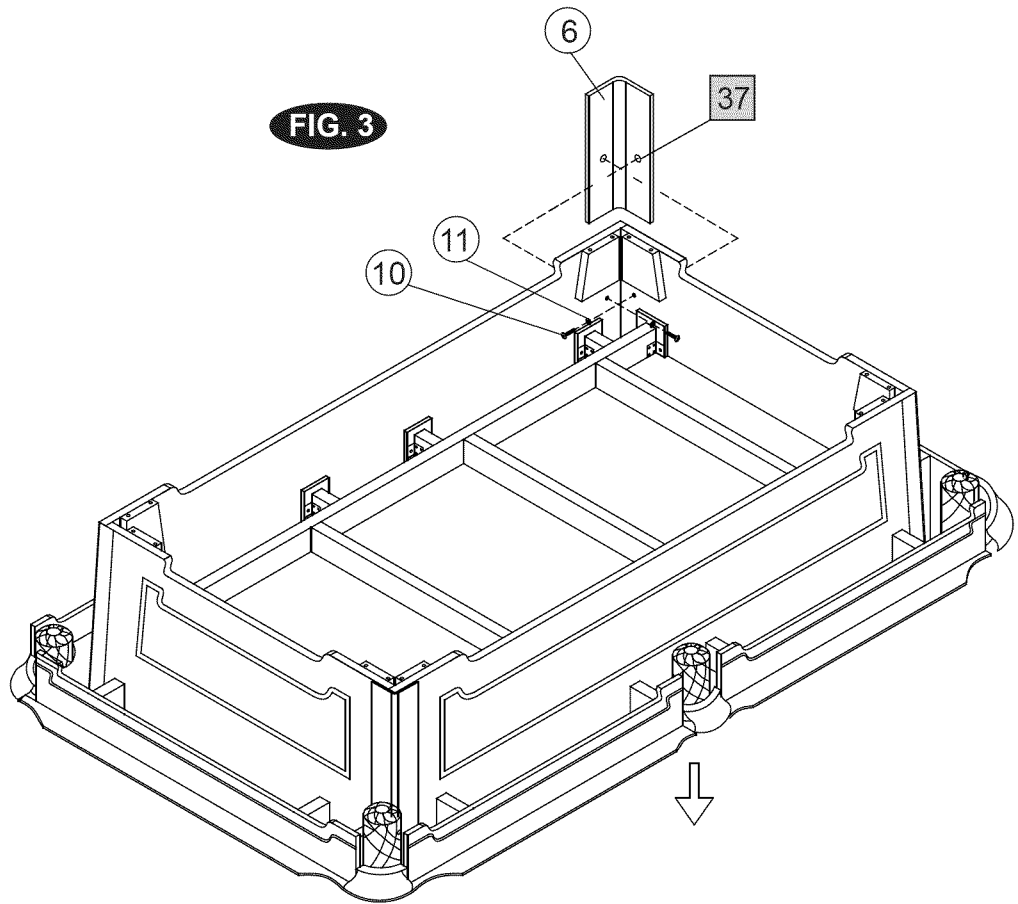


FIG.4

6. Adjunte la Base de Pierna (#16) al delantal usando cuatro Tornillos - Plata (#12) por la Base de Pierna. *Vea la FIG. 4*

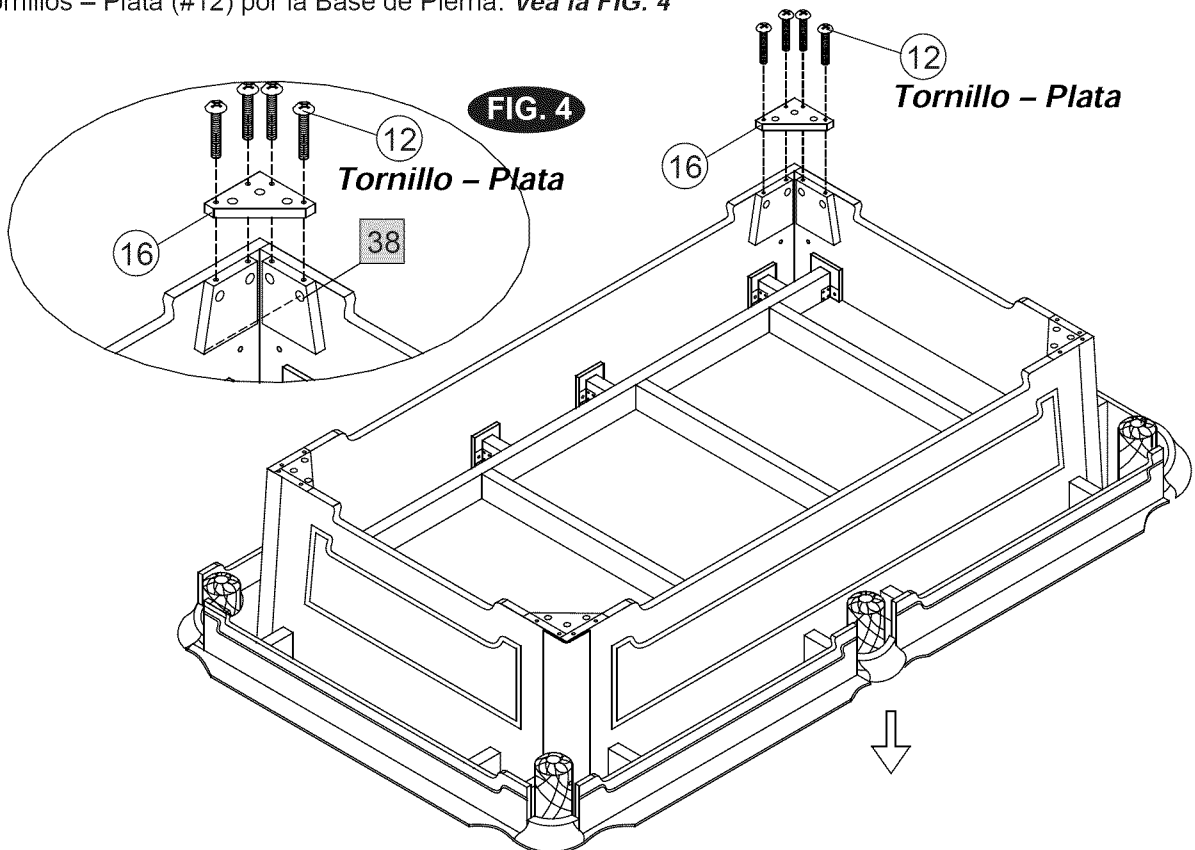
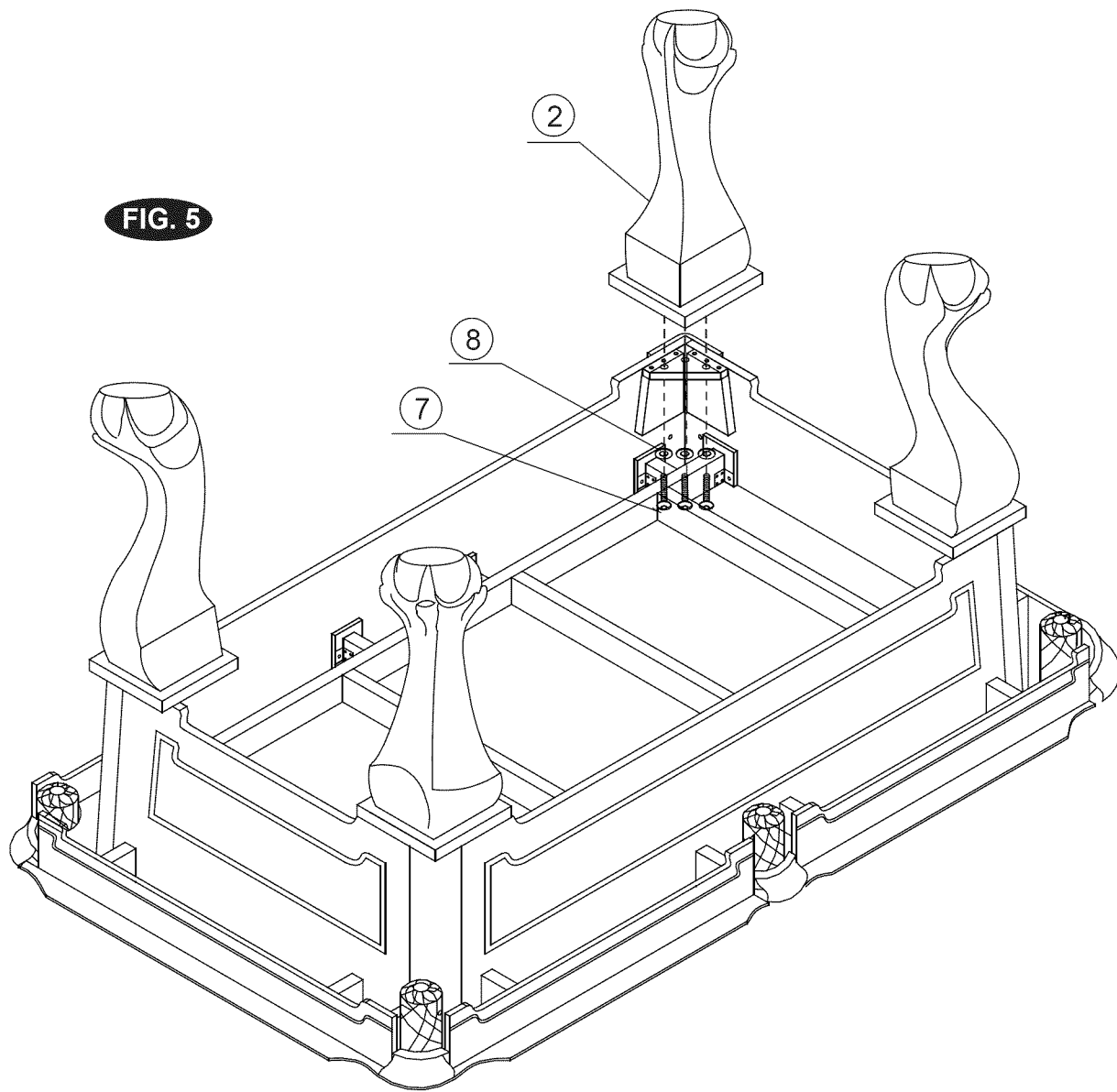


FIG.5

7. Adjunte la Pierna (#2) a la Base de Pierna (#16) usando tres Tornillos (#7) y tres Arandelas (#8) por Pierna. **Vea la FIG. 5**

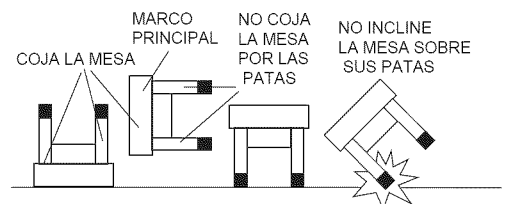


8. Levante la mesa montada del piso con cuatro adultos fuertes, voltee la mesa y ponga la mesa sobre sus piernas en la posición donde usted juega. **Vuelva y asegúrese que todas las conexiones están apretadas.**

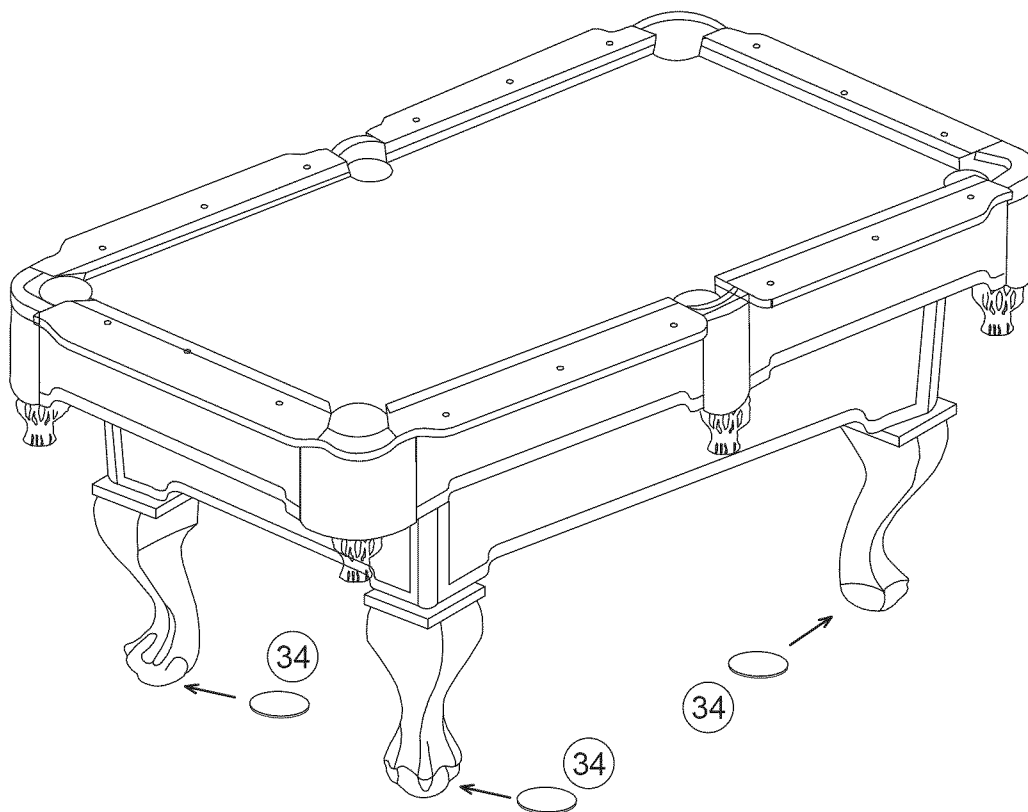
Advertencia:

Se recomienda que cuatro adultos fuertes le den la vuelta a la mesa como se muestra.

1. Levante la mesa del suelo.
2. Dele la vuelta a la mesa.
3. Póngala sobre las cuatro patas al mismo tiempo.



NOTA: QUE NO levante la mesa por los bolsillos. Si usted mueva la mesa, no levantes por colocando sus manos bajo los bolsillos y no inclínesse o haga presión sobre ellos. No inclínesse o siéntese sobre el lado de barra por que se podría dañar la mesa.



NOTA: Utilice el Calzo (#34) si fuera necesario (como demostrado) para nivelar la mesa.

FIG.6

8. Arranque la trasera del papel de la Almohadilla Eva(#35) y péguelos en el fondo de la Superficie de Mesa de Tenis - A y B (#27 y #28). *Vea la FIG. 6A*

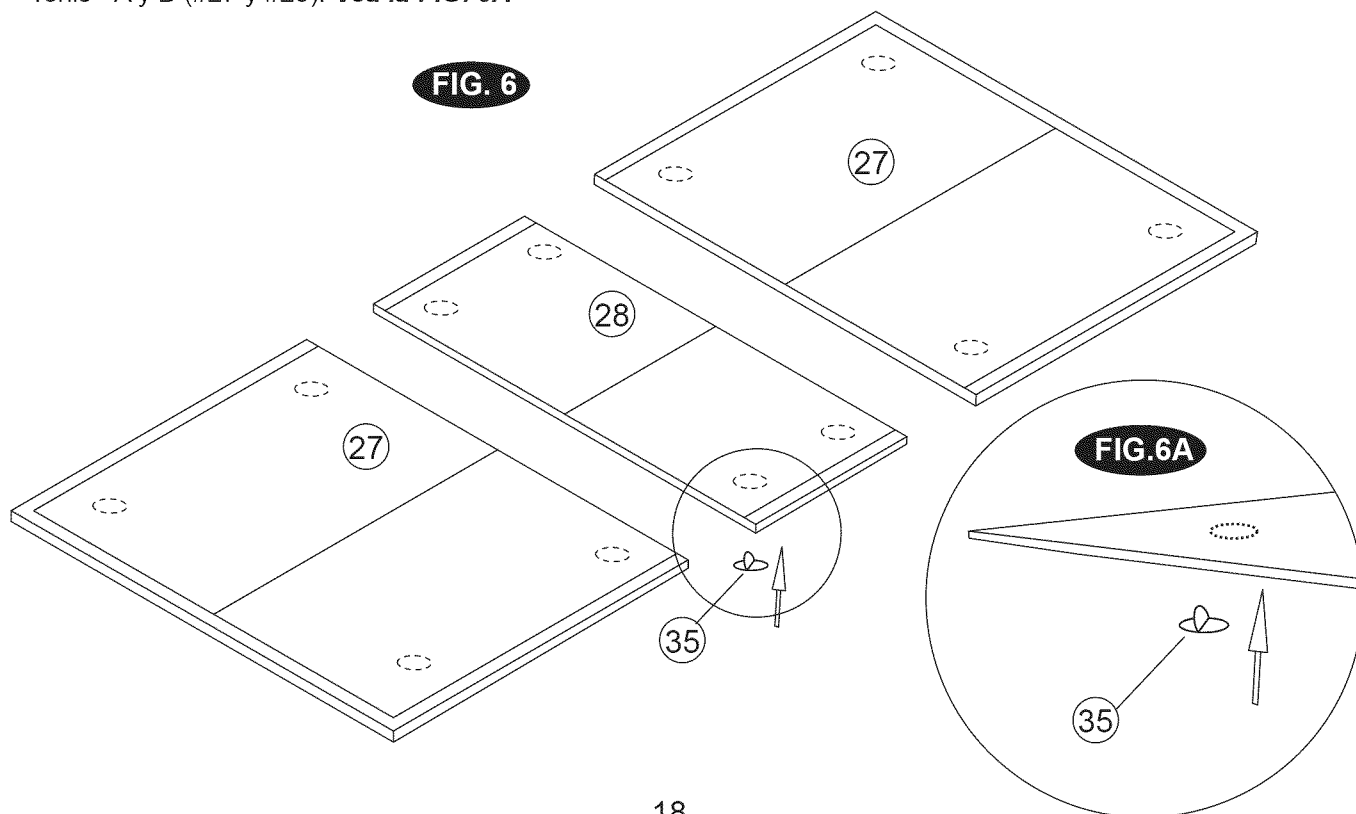


FIG.7

10. Coloque la Superficie de Mesa de Tenis (#27 & #28) sobre la superficie de billar usando el Soporte de Mesa de Tenis (#29) e inserte los Postes de Red (#30) y la Red (#33). **Vea la FIG. 7.**

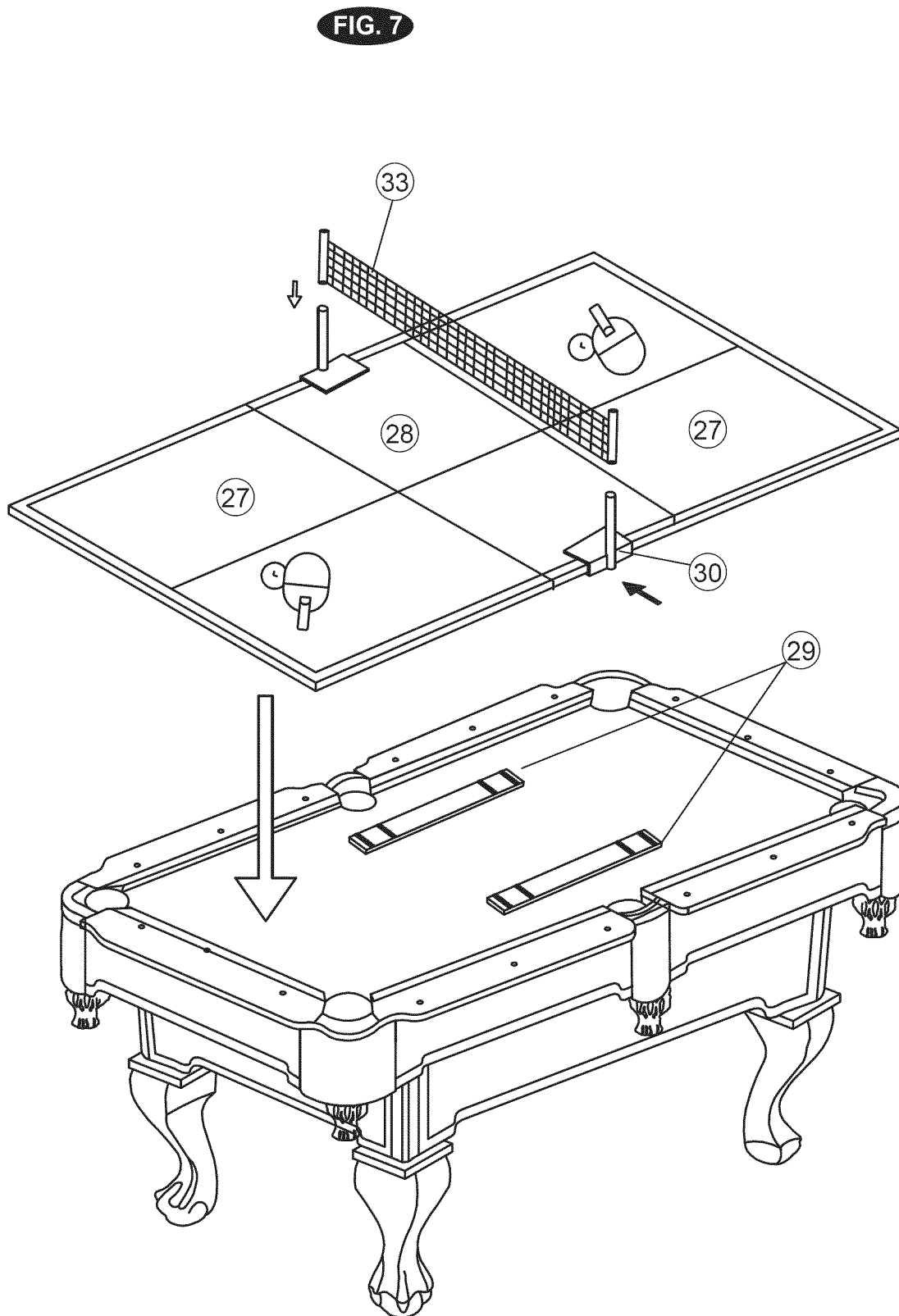


FIG.8

11. Adjunte el Estante de Taco Lateral (#24) al Estante de Taco Superior (#22) y el Estante de Taco Inferior (#23) usando seis Tornillos (#26). Vea la FIG.8.

12. Adjunte la Base de Estante de Taco (#25) al Estante de Taco Lateral (#24) usando cuatro Tornillos (#26). Vea la FIG.8.

