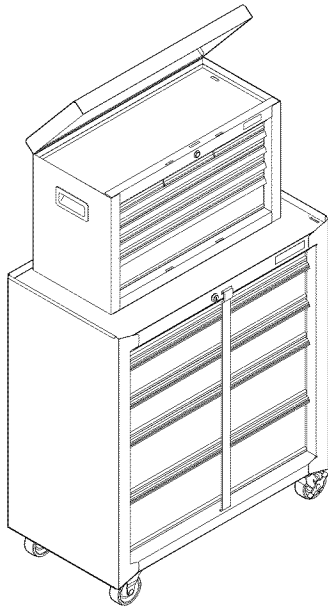


CRAFTSMAN®

Homeowner's Series



Please indicate the following information from the service part drawing provided.

Model Number: _____

Model Description: _____

CAUTION: Read and follow all Safety Rules and Operating Instructions before first use of this product. Retain this document for future reference.

Sears, Roebuck and Co.
Hoffman Estates, IL 60179 U.S.A.

F917A5

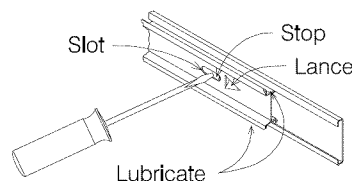
Call 1-800-366-7278 for Service Parts



Refer to Service Parts Drawing for full listing of Service Parts

SAFETY WARNINGS AND CAUTIONS:

- **DO NOT** stand on this product. You may fall which may cause personal injury.
- **WEAR SAFETY GLASSES** when removing or repositioning the slides. The tool could slip which may cause personal injury.
- When moving this product, do not pull it. Push the product to prevent personal injury.
- **USE THE BRAKES** when not moving this product. This will prevent the product from rolling, which may cause personal injury or product damage.
- **BE CAREFUL** when opening more than one drawer. The product may become unstable and tip, which may cause personal injury or product damage.
- **DO NOT** mount this product on a truck bed or any other moving object. This may cause personal injury or product damage.
- **DO NOT** step in the drawers. You may fall which may cause personal injury.
- Appropriately secure this product before moving it with a forklift.
- **DO NOT** tow with power equipment. The product could tip, which may cause personal injury or product damage.
- **DO NOT** alter this product in any manner. For example, do not weld external lockbars or attach electrical equipment. This may cause product damage or personal injury.
- Keep the product on level surfaces. The product may become unstable and tip if stored or moved on an un-level surface, which may cause personal injury or product damage.
- **BE CAREFUL** when closing the cover. Remove hands before the cover closes completely to prevent personal injury.
- Close the cover and lock the drawers and doors before moving this product. The drawers or doors could come open and make the product unstable and tip, which may cause personal injury or product damage.
- The maximum weight for each drawer should be no more than 35 pounds.
- The maximum product weight, including contents, should be no more than 400 pounds for tool centers.

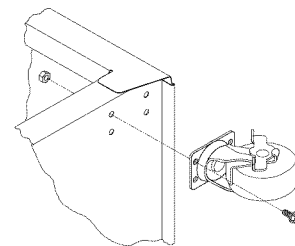


DRAWER REMOVAL:

- Fully extend drawer. Push it back a quarter of an inch.
- Insert a screwdriver into the slot in the slide and push in on the stop until it clears the lance. Repeat the procedure on the other slide and remove the drawer.
- To reinstall the drawer, pry the stop far enough out to engage the lance (3/16" to 1/4") and push the drawer onto the slides until the stops pass over the lances.

CASTER INSTALLATION:

- Remove bottom drawer as described above.
- Lay the roll-away on its back. Use packaging material to protect the finish.
- Mount both swivel casters on the same side of the unit.
- Attach the casters using four 1/4-20 x 7/16 screws and four 1/4-20 nuts per caster.
- Wrench tighten all screws.
- Return the unit to its upright position.
- Reinstall bottom drawer as described above.



TO LOCK CHEST:

- Insert the lockbar (which stores in the top tray), tabbed end up, into the slot in the top tray and down into the slot in the base. Close the cover and lock with the key.

TO LOCK ROLL-AWAY:

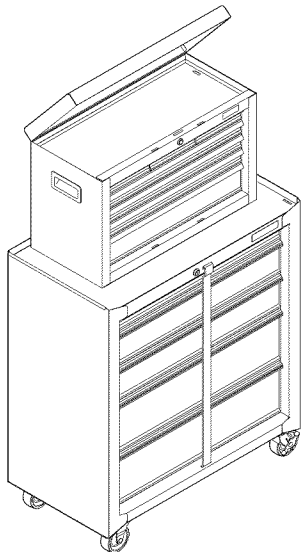
- The lockbar for the roll-away is stored in a slot in the top front corner of the unit.
- Insert the straight end of the lockbar into the slot in the base.
- Move the lockbar toward the unit until the bent end fits into the slot near the lock. Lock with the key.

PANEL: If your unit is equipped with a storage compartment with a panel at the bottom, pull panel out, lift up and push panel back into unit to gain access to compartment.

LUBRICATION: Lubricate the top and bottom channels of the drawer slides twice a year. Lubricate the casters with high quality bearing grease.

CRAFTSMAN®

Serie para propietarios de viviendas



Sírvase indicar la siguiente información que encontrará en el dibujo suministrado de la pieza de servicio.

Número de modelo: _____

Descripción del modelo: _____

CUIDADO: Antes de utilizar este producto por primera vez, lea y observe todos los reglamentos de seguridad y las instrucciones de operación. Guarde este documento para referencia futura.

Sears, Roebuck and Co.
Hoffman Estates, IL 60179, EE.UU.

F917A5

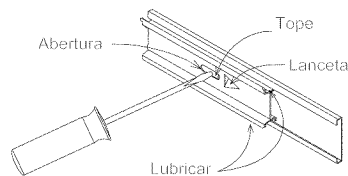
Para solicitar piezas de repuesto, llame al 1-800-659-7084



Consulte el Dibujo de piezas de servicio para obtener un listado completo de las piezas de servicio

ADVERTENCIAS Y PRECAUCIONES DE SEGURIDAD:

- **NO** se pare sobre este producto. Se puede caer y lesionarse.
- **USE GAFAS DE SEGURIDAD** al quitar o volver a situar las correderas. Se podría resbalar la herramienta y causar lesiones personales.
- Al mover el producto, no tire del mismo. Empújelo, de esta manera evitará lesiones personales.
- **USE LOS FRENOS** cuando no esté moviendo este producto. Esto impedirá que ruede, lo cual podría causar lesiones personales o daños al producto.
- **TENGA MUCHO CUIDADO** al abrir varias gavetas. El producto podría quedar inestable y volcarse, lo cual podría causar lesiones personales o daños al producto.
- **NO** instale este producto sobre la plataforma de un camión ni sobre ningún otro objeto móvil. Esto podría causar lesiones personales o daños al producto.
- **NO** se pare en las gavetas. Se puede caer y lesionarse.
- Antes de mover este producto con un montacargas, asegúrelo de manera adecuada.
- **NO** remolque el producto con un equipo motorizado. Se puede volcar y causar lesiones personales o daños al producto.
- **NO** modifique este producto de ninguna forma. Por ejemplo, no suelde barras de bloqueo externas ni fije equipos eléctricos. Esto podría causar daños al producto o lesiones personales.
- Mantenga el producto sobre superficies niveladas. Si se guarda sobre una superficie desnivelada, o se mueve a ella, el producto podría quedar inestable y volcarse, lo cual podría causar lesiones personales o daños al producto.
- **TENGA MUCHO CUIDADO** al cerrar la tapa. Retire las manos antes de que ésta cierre por completo, para evitar lesiones personales.
- Cierre la tapa y asegure las gavetas y puertas antes de mover este producto. Estas se podrían abrir y hacer que el producto quede inestable y se vuelque, lo cual podría causar lesiones personales o daños al producto.
- El peso máximo en cada gaveta no debe ser mayor de 35 libras.
- El peso máximo del producto, incluyendo su contenido, no debe ser mayor de 400 libras en centros para herramientas.

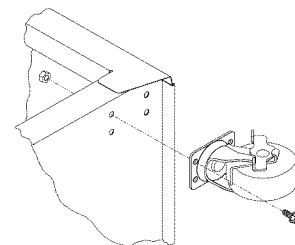


RETIRO DE LA GAVETA:

- Abra por completo la gaveta. Hágala retroceder 1/4 de pulgada.
- Introduzca un destornillador dentro de la abertura en la corredera y empuje el tope hasta que sobrepase la lanceta. Repita el procedimiento en la otra corredera y quite la gaveta.
- Para volver a instalar la gaveta, fuerce el tope lo suficiente para enganchar la lanceta (3/16" a 1/4") y empuje la gaveta sobre las correderas hasta que los topes sobrepasen las lancetas.

INSTALACION DE LAS RUEDECILLAS:

- Quite la gaveta inferior tal como se describió anteriormente.
- Acueste la caja deslizante sobre su parte trasera. Proteja el acabado con el material de embalaje.
- Instale las dos ruedecillas giratorias en el mismo lado de la unidad.
- Asegure las ruedecillas usando cuatro tornillos de 1/4"-20 x 7/16 y cuatro tuercas de 1/4"-20 en cada una.
- Apriete todos los tornillos con una llave de tuercas.
- Vuelva a colocar la unidad en su posición vertical.
- Vuelva a colocar la gaveta inferior tal como se describió anteriormente.



PARA ASEGURAR LA CAJA PORTAHERRAMIENTAS:

- Introduzca la barra de bloqueo (que se guarda en la bandeja superior), con el extremo que tiene la lengüeta hacia arriba, dentro de la abertura en la bandeja superior y bajando hasta entrar en la abertura en la base. Cierre la tapa y asegúrela con la llave.

PARA ASEGURAR LA CAJA DESLIZABLE:

- La barra de bloqueo de la caja deslizante se guarda en una ranura en la esquina superior delantera de la unidad.
- Introduzca el extremo recto de la barra de bloqueo en la abertura en la base.
- Mueva la barra de bloqueo hacia la unidad hasta que el extremo doblado encaje en la abertura cerca del seguro. Cierre con la llave.

PANEL: Si su unidad está equipada con un compartimiento de almacenaje que tiene un panel en la parte inferior, tire del panel hacia afuera, súbalo y empujelo dentro de la unidad para poder tener acceso al compartimiento.

LUBRICACION: Lubrique los canales superior e inferior de las correderas de la gaveta dos veces al año. Lubrique las ruedecillas con grasa de alta calidad para cojinetes.