

# VENTILATION USE AND CARE MANUAL

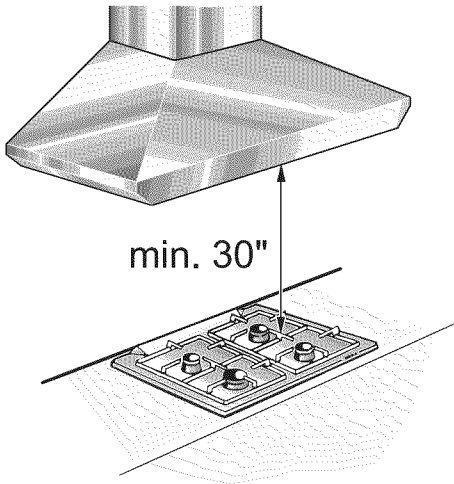
**Thermador** | *An American Icon*

<b>en</b>	page	3–11
<b>fr</b>	pages	13–21
<b>es</b>	página	23–31

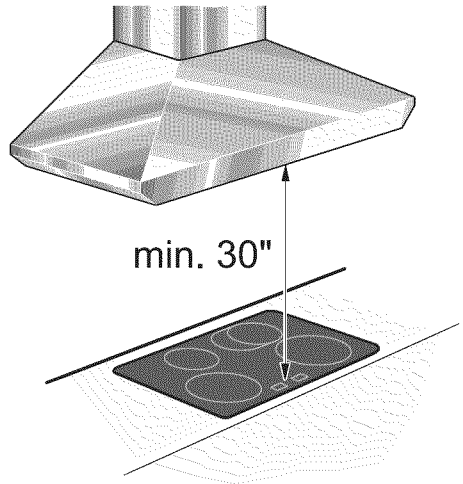
# TABLE OF CONTENTS

Safety Instructions .....	4	Replacing the Bulbs .....	9
Important notes .....	5	Troubleshooting guide .....	10
Operation .....	6	Customer Services .....	10+11
Filters and Maintenance .....	7	Before Calling for Service .....	10
Care and Cleaning .....	8	Cover How to Obtain Service .....	10
		Warranty .....	11
		Data Plate Information .....	11

Fig. 1  
GAS



ELECTRIC



---

## IMPORTANT SAFETY INSTRUCTIONS

---

**Read All Instructions Before Using the Appliance.**

### **READ AND SAVE THESE INSTRUCTIONS**

**WARNING** – TO REDUCE THE RISK OF A RANGE TOP GREASE FIRE:

- a) Never leave surface units unattended at high settings. Boilovers cause smoking and greasy spillovers that may ignite. Heat oils slowly on low or medium settings.
- b) Always turn hood ON prior to cooking on high or when flambéing food (i.e. Crepes Suzette, Cherries Jubilee, Peppercorn Beef Flambé).
- c) Clean ventilating fans frequently. Grease should not be allowed to accumulate on fan or filter.
- d) Use proper pan size. Always use cookware appropriate for the size of the surface element.

Caution: Grease left on filters can remelt and move into the vent.

**When children become old enough to use the appliance, it is the legal responsibility of the parents or legal guardians to ensure that they are instructed in safe practices by qualified persons.**

**WARNING** – TO REDUCE THE RISK OF INJURY TO PERSONS IN THE EVENT OF A COOKTOP GREASE FIRE, OBSERVE THE FOLLOWING:

- a) SMOTHER FLAMES with a close-fitting lid, cookie sheet, or metal tray, then turn off the burner. BE CAREFUL TO PREVENT BURNS. If the flames do not go out immediately, EVACUATE AND CALL THE FIRE DEPARTMENT.
- b) NEVER PICK UP A FLAMING PAN. You may be burned.
- c) DO NOT USE WATER, including wet dish cloths or towels. A violent steam explosion will result.
- d) Use an extinguisher ONLY if:
  - 1) You know you have a Class ABC extinguisher, and you already know how to operate it.
  - 2) The fire is small and contained in the area where it started.
  - 3) The fire department is being called.
  - 4) You can fight the fire with your back to an exit.

**WARNING:** Whenever possible, do not operate blower during a cooktop fire. However, DO NOT REACH THROUGH FIRE TO TURN OFF BLOWER.

---

## IMPORTANT NOTES

---

- ❑ The Instructions for Use apply to several versions of this appliance. Accordingly, you may find descriptions of individual features that do not apply to your specific appliance.
- ❑ This hood complies with all relevant safety regulations.  
**Repairs** should be carried out by qualified technicians only.




### **Improper repairs may put the user at considerable risk.**

- ❑ Before using your appliance for the first time, please read these Instructions for Use carefully. They contain important information concerning your personal safety as well as on use and care of the appliance.
- ❑ Please retain the operating and installation instructions for a subsequent owner.

### **EXHAUST-AIR MODE:**

- ❑ The hood fan extracts the kitchen vapors and conveys them through the grease filter into the atmosphere.
- ❑ The grease filter absorbs the solid particles in the kitchen vapors.
- ❑ The kitchen is kept almost free of grease and odors.

 **When the hood is operated in exhaust-air mode simultaneously with a different burner which also makes use of the same chimney** (such as gas, oil or coal-fired heaters, continuous-flow heaters, hot-water boilers) care must be taken to **ensure that there is an adequate supply of fresh air** which will be needed by the burner for combustion.

Safe operation is possible provided that the under pressure in the room where the burner is installed does not exceed 4 Pa (0.04 mbar).

This can be achieved if combustion air can flow through non-lockable openings, e.g. in doors, windows and via the air-intake/exhaust-air wall box or by other technical measures, such as reciprocal interlocking, etc.



### **Avoid carbon monoxide poisoning – Provide adequate air intake so combustion gases are not drawn back into the room.**

An air-intake/exhaust-air wall box by itself is no guarantee that the limiting value will not be exceeded.

Note: When assessing the overall requirement, the combined ventilation system for the entire household must be taken into consideration. This rule does not apply to the use of cooking appliances, such as cooktops and ovens.

### **Gas Cooktops / Gas Ranges:**



Avoid risk of burns or damage to extractor hood.

Do not use all gas burners simultaneously at high settings for a prolonged period (max. 15 minutes).

If the hood is located over a gas cooktop, operate the hood at maximum setting whenever three or more gas burners are being used.

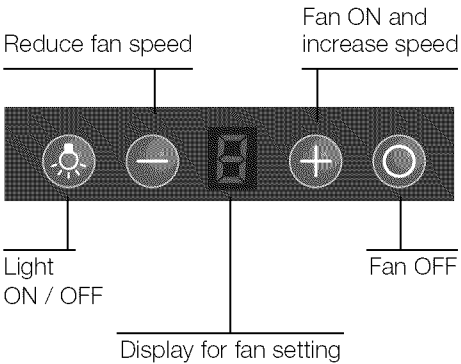
---

## OPERATION

---

**IMPORTANT:** The most effective method of removing vapors produced during cooking is to:

- Switch the ventilator ON** prior to cooking or as soon as you begin cooking.
- Switch the ventilator OFF** a few minutes after you have finished cooking.



### Fan:

- Press the **+** button to turn the fan on or increase the fan speed. Press the **-** button to decrease the fan speed. Press the **0** button to turn the fan off.

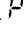

### Light:

- Press  to turn lights on or off.

### Intensive setting:

Maximum power is obtained at the intensive setting.

It is only required for short intervals.

- Keep pressing the **+** button until a  appears in the display.
- If the intensive setting is not cancelled by hand, the fan will automatically switch back to step  after 10 minutes.

---

## FILTERS AND MAINTENANCE

---

### GREASE FILTERS:

Metal filters are used to trap the greasy element of the vapors that develop during cooking.

The filter mats are made from non-combustible metal.

### Caution:

As the filter becomes more and more saturated with grease, not only does the risk of it catching fire increase but the efficiency of the hood can also be adversely affected.

### Important:

By cleaning the metal grease filters at appropriate intervals, the possibility of them catching fire as a result of a build-up of heat such as occurs when deep-fat frying or roasting is taking place, is reduced.

### Cleaning the metal grease filters:

- In normal operation (1 to 2 hours daily), the metal grease filter must be cleaned 1 x a month.
- The filters can be cleaned in a dishwasher. It is however possible that they will become slightly discolored.
- The filter must be placed loosely, and NOT wedged, in the dishwasher.

### Important:

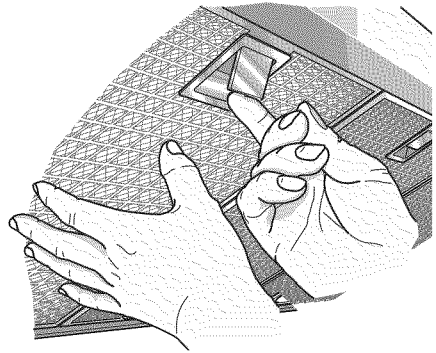
Metal filters that are saturated with grease should not be washed together with other dishes etc.

- When cleaning the filters by hand, soak them in hot soapy water first of all. Do not use aggressive, acidic or caustic cleaners. Then brush the filters clean, rinse them thoroughly and leave the water to drain off.

### Removing and inserting the metal grease filters:

**⚠ Warning:** Avoid risk of burns. The halogen bulbs must be switched off and cool.

1. Pull the catch on the grease filters and lower the grease filters. At the same time take hold of the underside of the grease filter with your other hand.



2. Clean the filter.
3. Insert the clean filter back into the hood.

---

## CARE AND CLEANING

---



**WARNING** To avoid risk of fire and explosion do not use flammable liquids or solvents.

Always unplug or disconnect the appliance from the power supply before servicing.

**IMPORTANT:** Do not clean the hood with abrasive sponges or with cleaning agents which contain sand, soda, acid or chlorine!

- Clean the hood with a hot soap solution or a mild window cleaner.
- Do not scrape off dried-on dirt but wipe off with a damp cloth.
- When cleaning the grease filters, remove grease deposits from accessible parts of the housing.  
This prevents the risk of fire and ensures that the hood continues operating at maximum efficiency.
- Note:** Do not use alcohol (spirit) on plastic surfaces, as dull marks may appear.

**Caution:** Observe all instructions and cautions provided with cleaners.

**IMPORTANT:** Clean the operating buttons with a mild soapy solution and a soft, damp cloth only.

Do not use stainless-steel cleaner to clean the operating buttons.

### **Stainless steel surfaces:**

- Use a mild non-abrasive stainless steel cleaner.
- Clean the surface in the same direction as it has been ground and polished.
- We recommend the stainless steel cleaner Fantastik® or Formula 409® **sprayed onto a paper towel.**

### **Aluminum and plastic surfaces:**

- Do not use dry cloths.
- Use a mild window cleaning agent.
- Do not use aggressive, acidic or caustic cleaners.

**Observe the warranty regulations in the enclosed service booklet.**



---

## REPLACING THE BULBS

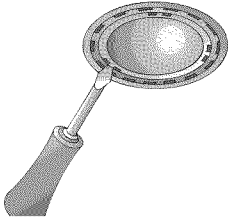
---

**⚠ CAUTION.** Avoid risk of electric shock.

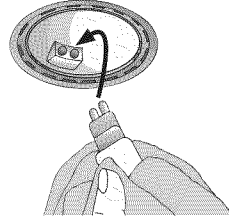
1. Switch off the hood and pull out the mains plug or switch off the electricity supply at the fuse box.

**⚠ CAUTION.** Avoid risk of burns. Halogen bulbs become very hot and remain hot for some time after being switched off.

2. Remove the bulb ring with a screwdriver or similar tool.



3. Replace the halogen light bulb (conventional halogen bulb, 12 Volt, max. 20 Watt, G4 bulbholder). **IMPORTANT:** Plug-in bulbholder. Take hold of the bulb with a clean cloth. Finger prints can shorten bulb life.



4. Re-insert the bulb ring.
5. Restore the power by inserting the mains plug or switching on the fuse.

**Note:** If the light does not function, check that the bulbs have been inserted correctly.

---

## TROUBLESHOOTING GUIDE

---

<b>Problem</b>	<b>Possible Cause</b>	<b>Remedy</b>
Nothing works – display is not illuminated	Control button board has become disconnected.	Contact qualified appliance service technician.
If is not possible to operate the hood	Power failure	Disconnect the hood from the mains electricity supply by pulling out the plug or switching it off at the main fuse box. Wait for approx. 1 minute and then switch it on again.

---

## CUSTOMER SERVICES

---

**NOTE:** Observe the warranty regulations in the enclosed service booklet.

### Before Calling for Service

If the blower does not operate:

- Ensure that the electrical cord is properly connected and the supply circuit is energized.
- Check that the intake is fully raised.
- Make sure that the blower speed control knob is not in the OFF position.

### How to Obtain Service

**For authorized service or parts information, call 1-800-735-4328.**

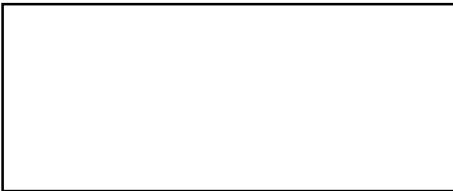
We want you to be a satisfied customer. If a situation arises that has not been resolved to your satisfaction, please let us know.

Write: Customer Support, BSH Home Appliances, Corp. 5551 McFadden Ave.,  
Huntington Beach, CA 92649, or call: 1-800-735-4328.

Please include the model number, serial number, and date of original purchase/installation.

### Service Data

For handy reference, the serial tag information has been affixed below.  
Keep your invoice for warranty validation. To obtain service, see previous page.



Serial Number/Data Plate Location: Above Electrical  
Connection Box. See Page 10.

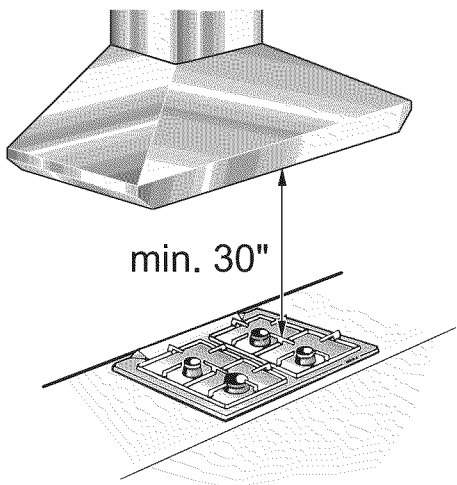
We reserve the right to change specifications or design without notice. Some models are certified for use in Canada. BSH is not responsible for products which are transported from the U.S. for use in Canada. Check with your local Canadian distributor or dealer.



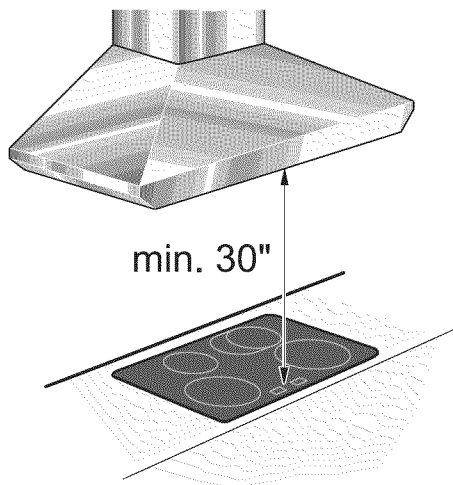
# TABLE DES MATIÈRES

Consignes de sécurité .....	14	Remplacement des ampoules .....	19
Remarques importantes .....	15	Guide de dépannage .....	20
Fonctionnement .....	16	Service après-vente .....	20+21
Filtres et maintenance .....	17	Avant d'appeler le service après-vente .....	20
Entretien et nettoyage .....	18	Obtention du service après-vente ...	20
		Garantie .....	21
		Indications de la plaque signalétique .....	21

Fig. 1  
GAZ



ÉLECTRIQUE



---

## INSTRUCTIONS DE SÉCURITÉ IMPORTANTES

---

Lire toutes les instructions avant d'utiliser cet appareil.

### LIRE ET CONSERVER CES INSTRUCTIONS

**AVERTISSEMENT – POUR RÉDUIRE LE RISQUE DE FEU DE GRAISSE:**

- a) Ne jamais laisser un appareil de cuisson sans surveillance à des réglages élevés. Les déversements causent de la fumée et la graisse peut s'enflammer. Chauffer l'huile lentement à réglage bas ou moyen.
- b) Toujours mettre la hotte EN CIRCUIT pendant la cuisson à chaleur élevée ou pour flamber des aliments tels crêpes Suzette, cerises jubilées, etc.
- c) Nettoyer l'appareil fréquemment. La graisse ne doit pas s'accumuler sur le ventilateur et les filtres.
- d) Utiliser une casserole de format approprié. Utiliser toujours une casserole pour le format d'élément de surface.

Attention : la graisse laissée sur les filtres peut fondre et se déplacer dans l'évent.

**Lorsque les enfants sont assez âgés pour utiliser l'appareil, il incombe aux parents ou tuteur légal de s'assurer que les enfants connaissent les pratiques sécuritaires.**

**AVERTISSEMENT – POUR RÉDUIRE LE RISQUE DE BLESSURES EN CAS DE FEU DE GRAISSE, OBSERVER CE QUI SUIT :**

- a) **ÉTOUFFER LES FLANNES** avec un couvercle hermétique, tôle à biscuits ou plateau en métal, puis fermer le brûleur. ATTENTION À NE PAS SE BRÛLEUR. Si les flammes ne s'éteignent pas immédiatement, ÉVACUER ET TÉLÉPHONER AU SERVICE DES INCENDIES.
- b) **NE JAMAIS PRENDRE UNE CASSEROLE EN FEU.** Risque de brûlures.
- c) **NE PAS UTILISER D'EAU**, incluant chiffon ou serviette humide. Il peut en résulter une violente explosion.
- d) Utiliser un extincteur **SEULEMENT** si :
  - 1) L'on possède un extincteur de classe ABC et que l'on sait s'en servir.
  - 2) Si le feu est petit et contenu là où il a commencé.
  - 3) Si le service des incendies a été appelé.
  - 4) Si l'on peut combattre le feu en ayant le dos vers une sortie.

**AVERTISSEMENT :** lorsque possible, ne pas actionner le soufflerie pendant un feu sur la plaque de cuisson. Toutefois, **NE PAS PASSER PAR DESSUS LE FEU POUR FERNER LA SOUFFLERIE.**

---

## REMARQUES IMPORTANTES

---

- ❑ Le mode d'emploi s'applique à plusieurs versions de cet appareil. Ainsi, il se peut que certaines descriptions de caractéristiques individuelles ne correspondent pas exactement à votre appareil.
- ❑ Cette hotte aspirante se conforme à tous les règlements de sécurité pertinents.

**Les réparations** doivent être effectuées uniquement par des techniciens qualifiés.


### MISE EN GARDE

**Des réparations réalisées de manière non conforme peuvent entraîner des dangers considérables pour l'utilisateur**

- ❑ Avant la première utilisation de l'appareil, veuillez lire attentivement le mode d'emploi. Celui-ci contient d'importantes informations concernant votre sécurité personnelle ainsi que sur l'utilisation et l'entretien de l'appareil.
- ❑ Veuillez conserver la notice d'utilisation et d'installation pour un futur propriétaire de l'appareil.

### MODE D'ÉVACUATION D'AIR :

- ❑ Le ventilateur de la hotte aspirante extrait les vapeurs de cuisine et les fait traverser un filtre à graisse avant de les expulser dans l'atmosphère.
- ❑ Le filtre à graisse absorbe les particules solides qui sont présentes dans les vapeurs de cuisine.
- ❑ La cuisine est pratiquement dépourvue de graisses et d'odeurs.

 **Lorsque la hotte aspirante est utilisée en mode d'évacuation d'air simultanément avec un brûleur différent utilisant également la même cheminée,** (tels des appareils de chauffage au gaz, au fuel ou au charbon, des chauffe-eau instantanés ou des chaudières à eau chaude), **veuillez impérativement à ce que l'apport d'air frais soit suffisant** pour assurer la combustion adéquate du brûleur.

Un fonctionnement sans risque est possible si la sous-pression dans la pièce où le brûleur est installé ne dépasse pas 4 Pa (0,04 mbar).

On peut y parvenir en acheminant l'air requis pour la combustion à travers des ouvertures non verrouillables, par exemple dans les portes et fenêtres, et en association avec des ventouses 'admission/ d'évacuation d'air fixées au mur ou grâce à d'autres mesures techniques telles qu'un verrouillage réciproque, etc.

### MISE EN GARDE

**Évitez l'asphyxie par l'oxyde de carbone – Veuillez à prévoir une admission d'air suffisante de façon à ce que les gaz de combustion ne soient pas refoulés dans la pièce.**

Une ventouse d'admission ou d'évacuation d'air fixée au mur ne constitue pas à elle seule une garantie que la valeur limite ne sera pas dépassée.

Remarque : lors de l'évaluation de l'exigence globale, toujours tenir compte de l'ensemble des moyens d'aération du logement. Cette règle ne s'applique pas à l'utilisation d'appareils de cuisson, comme les tables de cuisson et les cuisinières.

### TABLES DE CUISSON/CUISINIÈRES À GAZ :

#### MISE EN GARDE

Évitez le risque de brûlures ou de détérioration de la hotte aspirante.

N'utilisez pas tous les brûleurs à gaz simultanément à des températures élevées pendant une période prolongée (max. 15 minutes).

Si la hotte aspirante est montée au-dessus d'une table de cuisson à gaz, réglez la hotte sur la puissance maximale si vous avez allumé trois brûleurs ou plus.

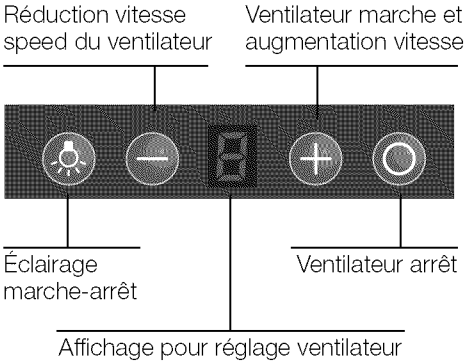
---

## FONCTIONNEMENT

---

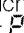
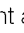
**IMPORTANT** Le moyen le plus efficace d'éliminer les vapeurs de cuisson est le suivant :

- Mettez le ventilateur sous tension (ON)** dès que vous commencez à cuisiner.
- Mettez le ventilateur hors tension (OFF)** quelques minutes après avoir terminé la cuisson.



### Réglage intensif :


Le réglage intensif permet d'obtenir une puissance maximale. Ce réglage est requis uniquement pendant de courts intervalles.

- Maintenez la touche **+** enfoncée, jusqu'à ce que le voyant  apparaisse sur l'afficheur.
- Si le réglage intensif n'est pas annulé manuellement, le ventilateur passera automatiquement à l'étape  au bout de 10 minutes.

### Ventilateur:

- Presser **+** pour mettre le ventilateur en circuit ou augmenter la vitesse. Presser **-** pour réduire l'étendue du ventilateur. Presser **0** pour mettre hors circuit.

### Éclairage:

- Presser  pour mettre l'éclairage en ou hors circuit.



## FILTRES ET MAINTENANCE

### FILTRES À GRAISSE :

Les filtres en métal sont utilisés pour piéger les particules graisseuses des vapeurs dégagées pendant la cuisson.

Les nattes filtrantes sont en métal incombustible.

### Mise en garde :

Plus le filtre se sature de particules graisseuses, plus il risque de s'enflammer, mais également de nuire au rendement de la hotte aspirante.

### Important :

En nettoyant les filtres à graisse en métal à intervalles réguliers, vous réduisez le risque que ceux-ci ne prennent feu en raison de l'accumulation de chaleur comme par exemple pendant la friture ou le rôtissage.

### Nettoyage des filtres à graisse en métal :

- En fonctionnement normal (1 à 2 heures par jour), le filtre à graisse en métal doit être nettoyé une fois par mois.
- Les filtres peuvent être nettoyés au lave-vaisselle. Cela dit, une légère décoloration peut se produire au lavage.
- Le filtre doit être placé de manière lâche dans le lave-vaisselle et ne doit PAS être coincé.

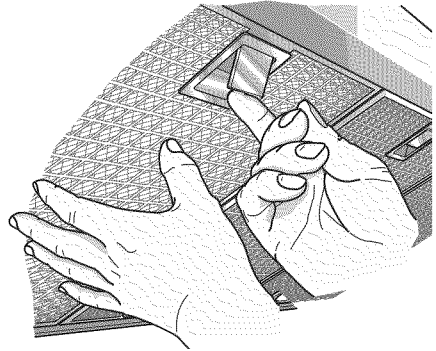
**Important** Ne lavez pas en même temps la vaisselle et les filtres en métal saturés de graisse.

- Si vous nettoyez les filtres à la main, faites-les d'abord tremper dans de l'eau savonneuse chaude.  
N'utilisez pas de produits de nettoyage trop puissants, acides ou caustiques.  
Ensuite, brossez les filtres, rincez-les bien et laissez-les s'égoutter.

### Retrait et mise en place des filtres à graisse en métal :

**⚠ Avertissement :** Évitez le risque de brûlures. Les ampoules à halogène doivent être éteintes et avoir refroidi.

1. Tirez le cran des filtres à graisse et abaissez-les.  
Ce faisant, passez l'autre main sous le filtre.



2. Nettoyez le filtre à graisse.
3. Remettez le filtre à graisse nettoyé en place.

## ENTRETIEN ET NETTOYAGE



**AVERTISSEMENT :** Pour éviter incendie et explosion, ne pas utiliser de solvants ou liquides inflammables.  
Toujours débrancher l'appareil de l'alimentation avant d'effectuer le service.

**IMPORTANT :** Ne nettoyez pas la hotte aspirante avec des éponges à récurer ou des détergents à base de sable, soude caustique, acide ou chlore !

- Nettoyez la hotte aspirante avec une solution d'eau savonneuse chaude ou un produit nettoyant pour vitre non puissant.
- Ne raclez pas la surface pour déloger les aliments séchés, mais essuyez-la plutôt avec un chiffon humide.
- Lors du nettoyage des filtres à graisse, nettoyez la graisse qui s'est déposée aux endroits accessibles du corps de hotte. Vous évitez ainsi les risques d'incendie et garantisiez un rendement optimal de la hotte.
- Remarque :** ne nettoyez pas les surfaces en plastique avec de l'alcool (essence), car vous risquez de les ternir.

**ATTENTION :** Respectez toutes les consignes et précautions fournies avec les produits de nettoyage.

**IMPORTANT :** Nettoyez les touches de commande avec de l'eau légèrement savonneuse et utilisez un chiffon doux et humide uniquement. N'utilisez jamais de produit de nettoyage pour acier inoxydable pour nettoyer les touches de commande.

### Surfaces en acier inoxydable :

- Utilisez un produit de nettoyage non abrasif pour l'acier inoxydable.
- Nettoyez la surface dans le sens où elle a été polie.
- Nous recommandons d'utiliser le produit de nettoyage pour acier inoxydable Fantastik® ou Formula 409® à vaporiser sur du papier essuie-tout.

### Surfaces en aluminium et en plastique :

- N'utilisez pas de chiffons secs.
- Utilisez un produit de nettoyage pour vitres non puissant.
- N'utilisez pas de produits de nettoyage trop puissants, acides ou caustiques.

**Respectez les règlements de la garantie du livret service ci-joint.**

---

## REPLACEMENT DES AMPOULES

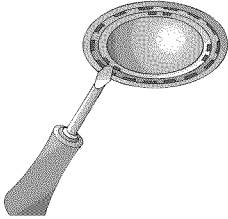
---

**⚠ MISE EN GARDE.** Évitez le risque de choc électrique.

1. Mettez la hotte aspirante hors tension et débranchez la prise secteur ou coupez l'alimentation électrique au niveau de la boîte à fusibles.

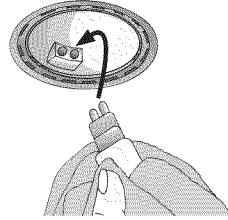
**⚠ MISE EN GARDE.** Évitez le risque de brûlures. Les ampoules à halogène allumées deviennent très chaudes et restent chaudes assez longtemps après avoir été éteintes.

2. Enlevez l'anneau d'ampoule à l'aide d'un tournevis ou d'un outil identique.



3. Remplacez l'ampoule à halogène (ampoule à halogène classique, 12 Volts, max. 20 Watts, support d'ampoule G4). **IMPORTANT :** Support d'ampoule enfichable.

Prenez l'ampoule en vous servant d'un chiffon propre. Les empreintes de doigts peuvent raccourcir la durée de vie des ampoules.



4. Remontez l'anneau d'ampoule.
5. Rétablissez le courant en branchant de nouveau la prise secteur ou en réactivant le fusible.

**Remarque :** si la lumière ne fonctionne pas, vérifiez que les ampoules sont correctement installées.

---

## GUIDE DE DÉPANNAGE

---

<b>Problème</b>	<b>Cause Possible</b>	<b>Solution</b>
Rien ne fonctionne – Afficheur non éclairé	Le tableau d'affichage des touches de commande est débranché.	Contactez un technicien d'entretien d'appareils électroménagers qualifié.
Impossible de faire fonctionner la hotte aspirante	Panne de courant	Débranchez la hotte aspirante du réseau d'alimentation secteur en tirant sur la prise ou en coupant l'électricité au niveau de la boîte à fusible Attendez pendant environ 1 minute, puis remettez-la hotte sous tension.

---

## SERVICE APRÈS-VENTE

---

**REMARQUE:** Veuillez tenir compte des conditions de garantie publiées dans le manuel de SAV ci-joint.

### Avant d'appeler pour un service

Si la soufflerie ne fonctionne pas :

- Vérifiez que le cordon électrique est correctement branché et que le circuit d'alimentation est alimenté.
- Assurez-vous que la touche de commande de la soufflerie n'est pas en position d'arrêt (OFF).
- Le fabricant des hottes aspirantes décline toute responsabilité pour toute plainte pouvant être attribuée au design et à l'agencement des conduites.

### Obtention du service

**Pour un centre de service autorisé ou des informations sur les pièces, appelez le +1-800-735-4328.**

Nous attachons une extrême importance à la satisfaction de nos clients. Si un problème n'est pas résolu à votre satisfaction, veuillez nous en informer.

Écrivez à : Customer Support, BSH Home Appliances, Corp. 5551 McFadden Ave., Huntington Beach, CA 92649, USA ou appelez le : +1-800-735-4328.

Veuillez inclure le numéro de modèle, le numéro de série et la date d'achat/d'installation d'origine.

### Données concernant le service

À des fins de références, l'information de la plaque signalétique est donnée ci-dessous. Conserver la facture pour valider la garantie. Pour un service, voir la page précédente.



Emplacement de la plaque signalétique ; au-dessus de la boîte de connexion électrique. Voir page 20.

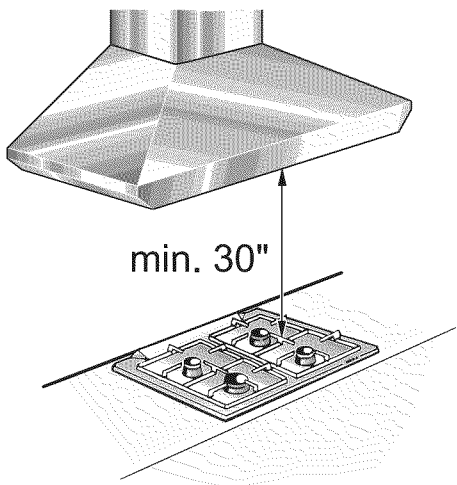
Nous nous réservons le droit de modifier les données techniques sans préavis. Certains modèles sont certifiés pour une utilisation au Canada. BSH n'est pas responsable des appareils transportés des É.-U. pour une utilisation au Canada. Vérifier auprès d'un distributeur ou d'un marchand canadien.



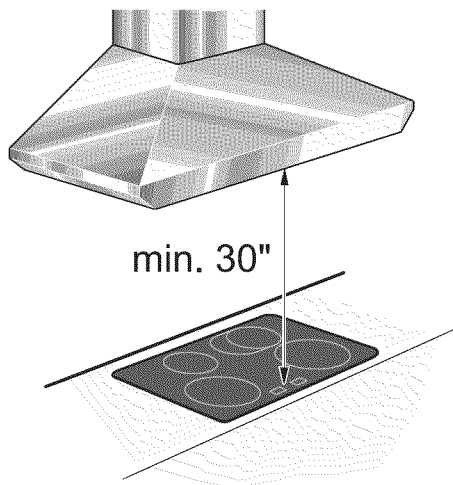
# CONTENIDO

Instrucciones de seguridad . . . . .	24	Reemplazo de focos . . . . .	29
Notas importantes . . . . .	25	Guía de resolución de problemas . . .	30
Operación . . . . .	26	Servicio al cliente . . . . .	30+31
Filtros y mantenimiento . . . . .	27	Antes de llamar al servicio técnico . .	30
Cuidado y limpieza . . . . .	28	Cobertura Cómo obtener servicio técnico . . . . .	30
		Garantía . . . . .	31
		Información de la placa de datos . . . . .	31

Fig. 1  
GAS



ELÉCTRICO



---

## INSTRUCCIONES IMPORTANTES DE SEGURIDAD

---

Lea todas las instrucciones antes de usar este aparato.

### LEA Y GUARDE ESAS INSTRUCCIONES

**ADVERTENCIA** – PARA REDUCIR EL RIESGO DE UN INCENDIO DE GRASA EN LA PARRILLA:

- a) Nunca deje las parrillas sin atención cuando cocine con alto calor. Los derrames causan humo y se puede encender la grasa derramada. Caliente aceite lentamente a bajo o mediano calor.
- b) Siempre prenda la campana cuando cocine con alto calor o cuando flamee alimentos (i.e. crepas Suzette, cerezas Jubilee, filete a la pimienta flameado).
- c) Limpie los ventiladores frecuentemente. No permita que se acumule grasa en el ventilador o el filtro.
- d) Use ollas de tamaños adecuados. Siempre use utensilios de cocina adecuados para el tamaño del quemador.

Precaución: La grasa que se queda en los filtros puede volver a derretirse y entrar a las aberturas de ventilación.

**Cuando los niños llegan a una edad suficiente para operar el aparato, es la responsabilidad legal de los padres o de los tutores legales asegurar que personas calificadas los instruyan sobre prácticas seguras.**

**ADVERTENCIA** – PARA REDUCER EL RIESGO DE LESIONES EN EL CASO DE UN INCENDIO DE GRASA DE LA PARRILLA, OBSERVE LO SIGUIENTE:

- a) APAGUE LAS LLAMAS con una tapa ajustada, bandeja de horno u otra bandeja de metal. TENGA CUIDADO Y EVITE QUEMADURAS. Si las llamas no se apagan de inmediato. EVACÚE EL LUGAR Y LLAME A LOS BOMBEROS.
- b) NUNCA LEVANTE UNA OLLA EN LLAMAS. Se puede quemar.
- c) NO USE AGUA, incluyendo trapos o toallas húmedas. Puede resultar una explosión violenta de vapor.
- d) Use un extinguidor sólo cuando:
  - 1) Usted sepa que tiene un extinguidor de fuego de la Clase ABC, y sabe cómo manejarlo.
  - 2) El incendio es pequeño y está contenido en el área donde comenzó.
  - 3) Alguién está llamando a los bomberos.
  - 4) Usted puede combatir el fuego con su espalda hacia la salida.

**ADVERTENCIA:** Cuando sea posible, no opere el ventilador durante un incendio en la parrilla. NUNCA META LA MANO AL FUEGO PARA APAGAR EL VENTILADOR.



## NOTAS IMPORTANTES

- ❑ Las instrucciones de uso se aplican a varias versiones de este electrodoméstico. Por lo tanto, puede encontrar descripciones de características individuales que no se apliquen a su electrodoméstico específico.
- ❑ Esta campana extractora cumple con todas las reglamentaciones de seguridad pertinentes.

**Las reparaciones deben ser realizadas por técnicos calificados únicamente.**


### PRECAUCIÓN

**Las reparaciones incorrectas pueden poner en grave riesgo al usuario.**

- ❑ Antes de usar su electrodoméstico por primera vez, lea atentamente estas instrucciones de uso. Contienen información importante sobre su seguridad personal, así como también sobre el uso y cuidado del electrodoméstico.
- ❑ Conserve las instrucciones de operación e instalación para un propietario posterior.

### **MODO DE AIRE DE SALIDA:**

- ❑ El ventilador de la campana extractora extrae los vapores de cocina y los conduce por el filtro de grasa a la atmósfera.
- ❑ El filtro de grasa absorbe las partículas sólidas de los vapores de cocina.
- ❑ La cocina se mantiene prácticamente sin grasa ni olores.

 **Cuando se utiliza la campana extractora en el modo de aire de salida simultáneamente con una hornilla diferente que también utiliza la misma chimenea** (como calentadores a gas, aceite o carbón, calentadores de flujo continuo, calentadores de agua), **se debe asegurar que haya un suministro de aire fresco suficiente**, que será necesario para la combustión en la hornilla.

La operación segura es posible siempre que la subpresión de la habitación donde está instalada la hornilla no supere los 4 Pa (0,04 mbar).

Esto es posible si el aire de combustión puede circular a través de aberturas que no puedan trabarse, como ser puertas y ventanas, y a través de cajas de entrada/salida de aire en la pared, o mediante otras medidas técnicas, como enclavamiento recíproco, etc.

### PRECAUCIÓN

**Evite la intoxicación por monóxido de carbono – Proporcione una entrada de aire suficiente para que los gases de la combustión no vuelvan a ingresar a la habitación.**

Una caja de entrada/salida de aire en la pared por sí sola no garantiza que no se superará el valor límite.

Nota: Al evaluar el requisito total, se debe tener en cuenta el sistema de ventilación combinado para todo el hogar. Esta norma no se aplica al uso de electrodomésticos de cocina, como parrillas y hornos.

### **PARRILLAS A GAS/ESTUFAS A GAS:**

#### PRECAUCIÓN

Evite el riesgo de quemaduras o daños a la campana extractora.

No use todas las hornillas a gas simultáneamente a temperaturas altas durante un período prolongado (máx. 15 minutos).

Si la campana extractora se encuentra sobre una placa a gas, haga funcionar la campana en el valor máximo cuando se usen tres o más hornillas a gas.

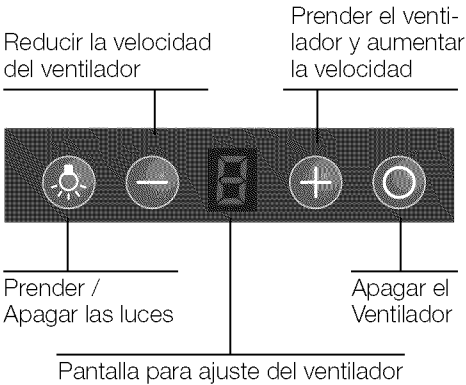
---

## OPERACIÓN

---

**IMPORTANTE:** El método más efectivo para eliminar los vapores producidos mientras cocina es:

- Encender el ventilador** apenas comienza a cocinar.
- Apagar el ventilador** unos minutos después de haber terminado de cocinar.



### Valor intensivo:

La potencia máxima se obtiene en el valor intensivo.

Sólo se requiere para intervalos cortos.

- Mantenga presionado el botón + hasta que aparezca una en la pantalla.
- Si el valor intensivo no se cancela manualmente, el ventilador volverá al paso automáticamente después de 10 minutos.

### Ventilador:

- Oprima el botón + para prender el ventilador o para aumentar la velocidad del ventilador. Oprima el botón - para reducir la velocidad del ventilador. Oprima el botón 0 para apagar el ventilador.

### Luz:

- Oprima para prender o apagar las luces.

## FILTROS Y MANTENIMIENTO

### FILTROS DE GRASA:

Los filtros de metal se utilizan para atrapar los elementos grasosos de los vapores que se producen mientras cocina.

Las láminas de filtro están hechas de metal no combustible.

### Precaución:

A medida que el filtro se va saturando de grasa, no solo aumenta el riesgo de que se incendie, sino que la eficiencia de la campana extractora se ve afectada adversamente.

### Importante:

Limpiando los filtros de grasa de metal en intervalos adecuados, disminuye la posibilidad de que se incendien como consecuencia de la acumulación de calor, como cuando se fríe con abundante aceite o se asan alimentos.

### Para limpiar los filtros de grasa de metal:

- Con el uso normal (1 a 2 horas por día), el filtro de grasa de metal debe limpiarse 1 vez por mes.
- Los filtros pueden limpiarse en un lavavajillas. Sin embargo, es posible que se decoloren ligeramente.
- El filtro debe quedar suelto en el lavavajillas, no debe quedar atascado.

### Importante:

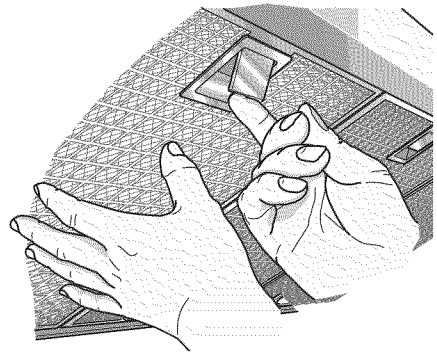
Los filtros de metal que están saturados con grasa no deben lavarse junto con los demás platos, etc.

- Al limpiar los filtros a mano, primero sumérgalos en agua jabonosa caliente. No utilice limpiadores agresivos, ácidos ni cáusticos. Luego, cepille los filtros para limpiarlos, enjuáguelos bien y deje que se escurra el agua.

### Para retirar y colocar los filtros de grasa de metal:

**⚠ Advertencia:** Evite el riesgo de quemaduras. Los focos halógenos deben estar apagados y fríos.

1. Abrir el seguro de retención de los filtros antigrasa. Abatir los filtros antigrasa hacia abajo. Sujetar los filtros antigrasa por abajo con la otra mano.



2. Limpiar el filtro antigrasa.
3. Colocar el filtro antigrasa limpio en su sitio.

---

## CUIDADO Y LIMPIEZA

---



**ADVERTENCIA** No use líquidos inflamables o disolventes para evitar un fuego o una explosión.  
Siempre desenchufe o desconecte el aparato de la fuente de alimentación antes de dar servicio.

**IMPORTANTE:** ¡No limpie la campana extractora con esponjas abrasivas ni con agentes de limpieza que contengan arena, soda cáustica, ácido ni cloro!

- Limpie la campana extractora con una solución jabonosa caliente o un limpiador suave para ventanas.
- No raspe la suciedad seca, límpiela con un paño húmedo.
- Cuando limpie los filtros de grasa, retire los depósitos de grasa de las partes accesibles de la carcasa. Esto previene el riesgo de incendio y asegura que la campana extractora continúe funcionando en su nivel máximo de eficiencia.
- Nota:** No use alcohol en las superficies de plástico, ya que pueden aparecer marcas opacas.

**Precaución:** Siga todas las instrucciones y precauciones incluidas con los limpiadores.

**IMPORTANTE:** Limpie los botones de operación solamente con una solución jabonosa suave y un paño suave húmedo. No use limpiadores para acero inoxidable para limpiar los botones de operación.

### Superficies de acero inoxidable:

- Use un limpiador para acero inoxidable no abrasivo suave.
- Limpie la superficie en la misma dirección del grano y del pulido.
- Recomendamos nuestro limpiador para acero inoxidable Fantastik® o Formula 409®.  
**Rocíe este producto en una toalla de papel.**

### Superficies de aluminio y plástico:

- No use paños secos.
- Use un agente de limpieza suave para ventanas.
- No utilice limpiadores agresivos, ácidos ni cáusticos.

**Siga las reglamentaciones de la garantía incluidas en el manual de servicio técnico adjunto.**

---

## REEMPLAZO DE FOCOS

---

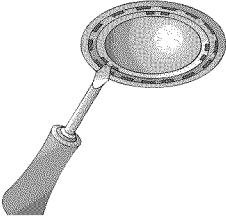
**⚠ PRECAUCIÓN.** Evite el riesgo de descarga eléctrica.

1. Apague la campana extractora y retire el enchufe de alimentación de red o apague el suministro de electricidad en la caja de fusibles.

**⚠ PRECAUCIÓN.** Evite el riesgo de quemaduras.

Los focos halógenos se calientan mucho y permanecen calientes durante algún tiempo después de que se apagaron.

2. Retire el aro del foco con un destornillador o una herramienta similar.

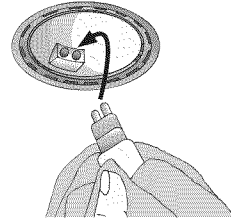


3. Coloque el foco de luz halógena (foco halógeno convencional de 12 voltios, 20 vatios como máximo, portalámparas G4)

**IMPORTANTE:** Enchufe el portalámparas.

Tome el foco con un paño limpio.

Las huellas digitales pueden acortar la vida útil del foco.



4. Vuelva a colocar el aro del foco.
5. Restablezca la alimentación eléctrica colocando el enchufe de alimentación de red o encendiendo el fusible.

**Nota:** Si la luz no funciona, verifique que los focos estén correctamente insertados.

---

## GUÍA DE RESOLUCIÓN DE PROBLEMAS

---

<b>Problema</b>	<b>Causa probable</b>	<b>Solución</b>
No funciona nada: la pantalla no está iluminada	El tablero de botones de control se ha desconectado.	Comuníquese con un técnico de servicio de electrodomésticos calificado.
Si no se puede operar la	Corte del suministro eléctrico	Desconecte la campana extractora del suministro de electricidad de red desenchufando el enchufe o desconectándolo en la caja de fusibles principal. Espere aproximadamente 1 minuto y luego vuelva a encenderla.

---

## SERVICIO AL CLIENTE

---

**ADVERTENCIA:** ¡Obsérvense las condiciones de garantía que figuran den el cuaderno de servicio adjunto!

### Antes de llamar al servicio técnico

Si el soplador no funciona:

- Verifique que el cable eléctrico esté correctamente conectado y que el circuito de alimentación eléctrica esté energizado.
- Verifique que la perilla de control de velocidad del soplador no esté en la posición OFF (Apagado).
- El fabricante de las campanas extractoras no asume responsabilidad alguna por las reclamaciones que puedan atribuirse al diseño y a la distribución de las tuberías.

### Cómo obtener servicio técnico

**Para obtener información sobre servicio técnico autorizado o sobre las piezas, llame al 1-800-735-4328.**

Queremos que esté conforme como cliente. Si usted no ha quedado conforme respecto de la resolución de una situación, infórmenos.

Escriba a: Customer Support, BSH Home Appliances, Corp. 5551 McFadden Ave., Huntington Beach, CA 92649, o llame al: 1-800-735-4328.

Incluya el número de modelo, el número de serie y la fecha original de compra/instalación.

### Información para Servicio

Se fijó la información con el número de serie en la etiqueta indicada abajo. Guarde su factura para validar la garantía. Vea la página anterior para obtener servicio.



Ubicación de la placa de datos/número de serie: Arriba de la caja de conexiones eléctricas. Vea la página 30.

Nos reservamos del derecho de modificar las especificaciones o el diseño sin previo aviso. Algunos modelos están certificados para ser usados en Canadá. BSH no es responsable de productos que son transportados desde los Estados Unidos para ser utilizados en Canadá. Consulte a su distribuidor local en Canadá.

**Thermador**® | *An American Icon*®

1 800 735 4328  
WWW.THERMADOR.COM

5551 MCFADDEN AVENUE | HUNTINGTON BEACH, CA 92649

©2008 BSH HOME APPLIANCES CORPORATION, ALL RIGHTS RESERVED.

#6508-0024 LITHO DATE: 6/08

**9000 314 790**  
Printed in Germany 0708 Es.