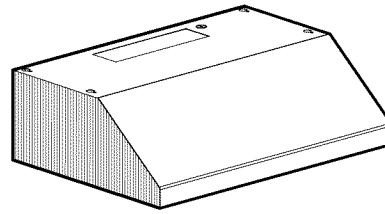


PROFESSIONAL STYLE RANGE HOOD



READ AND SAVE THESE INSTRUCTIONS

 **FOR DOMESTIC COOKING ONLY** 

WARNING

TO REDUCE THE RISK OF FIRE, ELECTRIC SHOCK, OR INJURY TO PERSONS, OBSERVE THE FOLLOWING:

1. Use this unit only in the manner intended by the manufacturer. If you have questions, contact the manufacturer at the address or telephone number listed in the warranty.
2. Before servicing or cleaning unit, switch power off at service panel. Lock or tag service panel to prevent power from being switched on accidentally.
3. Installation work and electrical wiring (including switch location) must be done by a qualified person(s) in accordance with all applicable codes and standards, including fire-rated construction.
4. Provide sufficient air for proper combustion and exhausting of gases through the flue (chimney) of fuel burning equipment to prevent backdrafting. Follow the combustion equipment standards such as those published by the National Fire Protection Association (NFPA), the American Society for Heating, Refrigeration and Air Conditioning Engineers (ASHRAE), and local codes.
5. This product may have sharp edges. Be careful to avoid cuts and abrasions during installation and cleaning.
6. When cutting or drilling into wall or ceiling, do not damage electrical wiring and other hidden utilities.
7. Ducted fans must always be vented to the outdoors.
8. Use only metal ductwork.
9. As an alternative, this product may be installed with the UL-approved cord kit designated for the product, following instructions packed with the cord kit.
10. This unit must be grounded.

TO REDUCE THE RISK OF A RANGE TOP GREASE FIRE:

1. Never leave surface units unattended at high settings. Boilovers cause smoking and greasy spillovers that may ignite. Heat oils slowly on low or medium settings.
2. Always turn hood ON when cooking at high heat or when flambeing food (i.e. Crepes Suzette, Cherries Jubilee, Peppercorn Beef Flambe).
3. Clean ventilating fans frequently. Grease should not be allowed to accumulate on fan or filter.
4. Use proper pan size. Always use cookware appropriate for the size of the surface element.

WARNING

TO REDUCE THE RISK OF INJURY TO PERSONS IN THE EVENT OF A RANGE TOP GREASE FIRE, OBSERVE THE FOLLOWING:*

1. SMOTHER FLAMES with a close-fitting lid, cookie sheet, or metal tray, then turn off the burner. BE CAREFUL TO PREVENT BURNS. If the flames do not go out immediately, EVACUATE AND CALL THE FIRE DEPARTMENT.
2. NEVER PICK UP A FLAMING PAN — You may be burned or spread the fire.
3. DO NOT USE WATER, including wet dishcloths or towels - violent steam explosion will result.
4. Use an extinguisher ONLY if:
 - A. You know you have a Class ABC extinguisher and you already know how to operate it.
 - B. The fire is small and contained in the area where it started.
 - C. The fire department is being called.
 - D. You can fight the fire with your back to an exit.

* Based on "Kitchen Fire Safety Tips" published by NFPA.

CAUTION

1. For indoor use only.
2. For general ventilating use only. Do not use to exhaust hazardous or explosive materials and vapors.
3. For best capture of cooking impurities, range hood should be mounted so that the bottom of the hood is 18"-24" above the cooking surface.
4. Read specification label on product for information and requirements.

NOTE These instructions are for ducted installations only.

If hood is to be installed non-ducted:

Purchase a non-ducted filter kit from your local distributor or retailer. Follow instructions included with the non-ducted kit.

Conversion to non-ducted nullifies ENERGY STAR® qualification.

Register your product online at: www.broan.com/register

Installer: Leave this manual with the homeowner.

Homeowner: Cleaning, Maintenance and Operating instructions on page 2.

CLEANING & MAINTENANCE

For performance, appearance, and health reasons, clean filter, fan and grease-laden surfaces. Use **only** a clean cloth and mild detergent solution on stainless and painted surfaces. Clean all metal filters in the dishwasher.

The motor is permanently lubricated and never needs oiling. If the motor bearings make excessive or unusual noise, replace the motor with the exact service motor. The impeller should also be replaced.

Use 120 V, 42 W fluorescent lamp GX24Q-4. For night light, use 4 W, C-7 bulbs. (Bulbs included with hood.)

The grease filters, bottom panel, and blower wheel should be cleaned frequently. Use a warm detergent solution. The grease filters and blower wheel are dishwasher safe.

Note: Some minerals, when in contact with dishwasher soap additives, may cause filters to discolor. This discoloration is not covered by the warranty.

OPERATION

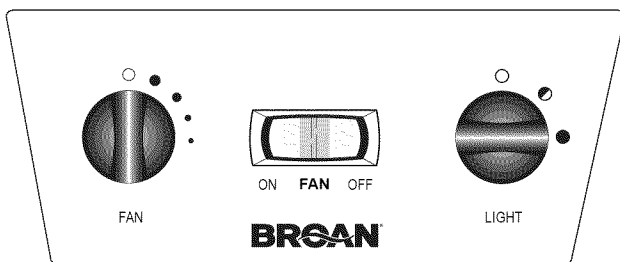
Always turn the hood ON before cooking in order to establish an air flow in the kitchen. After turning off the range, let the hood run for a few minutes to clear the air.

HEAT SENTRY™

The hood is equipped with a Heat Sentry™ thermostat. This safety device will turn on or speed up the blower if it senses excess heat above the cooking surface.

If the blower is not on, or if it is running at low speed, the Heat Sentry™ will override the normal blower control and run the blower on the high speed. When the temperature level drops to normal levels, the blower will return to its original setting.

Operate the hood as follows:



FAN

The 2-position switch (in center) turns blower ON and OFF.

The 5-position switch (at left) controls blower speed.

○ Blower is OFF (secondary blower OFF).

● Blower is ON at highest speed.

●●● As dots get smaller - blower speed decreases.

LIGHT

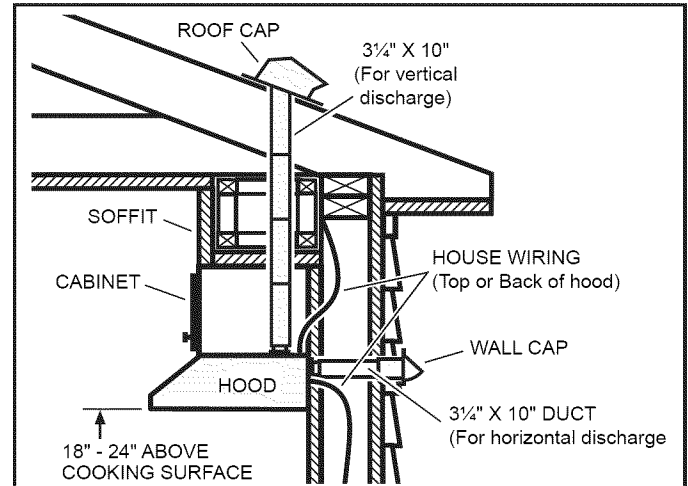
This 3-position switch (at right) turns lights ON and OFF and controls their intensity.

○ Lights are OFF.

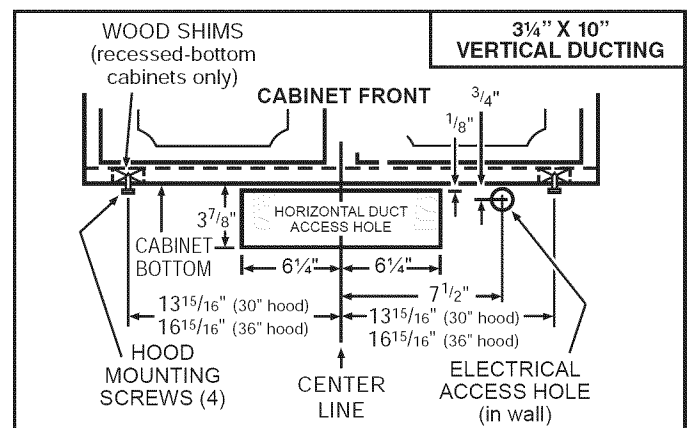
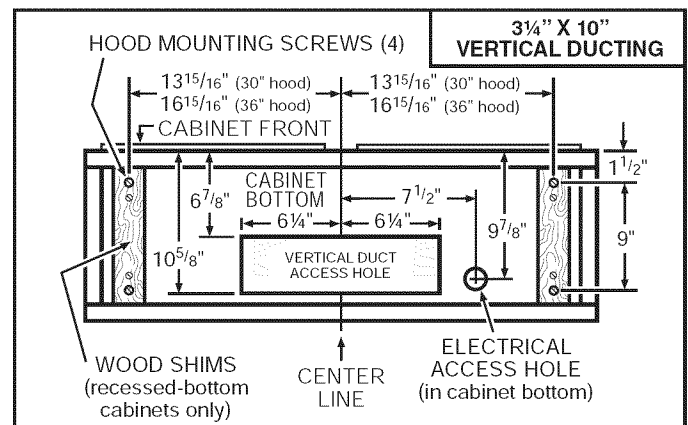
◐ Night Light is ON.

● Fluorescent Light is ON.

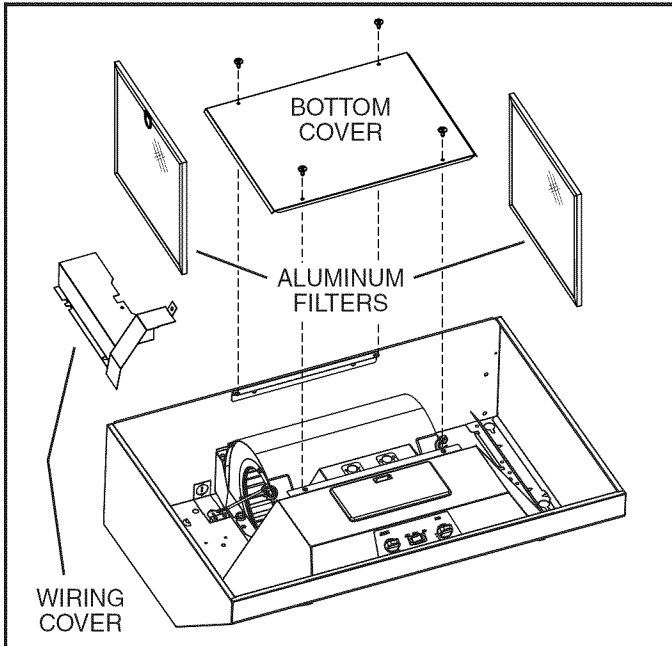
PREPARE HOOD LOCATION



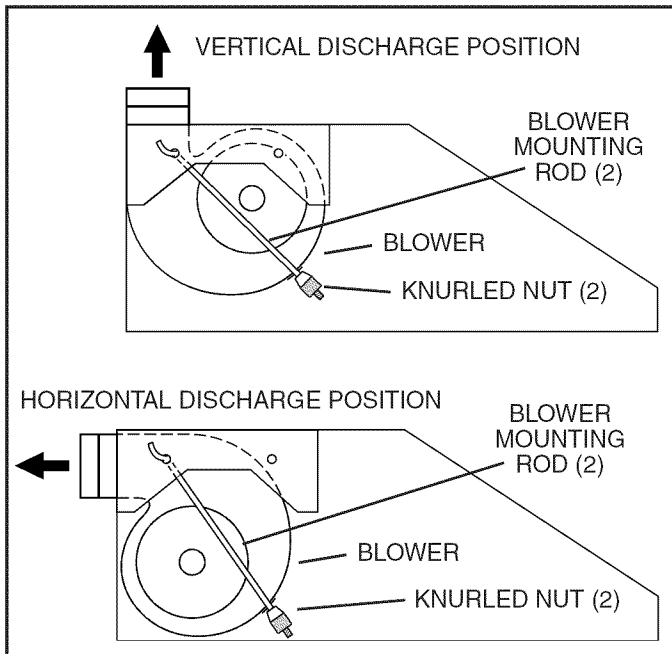
- 1 Determine whether hood will discharge vertically or horizontally. For vertical or horizontal discharge, run ductwork between the hood location and a roof cap or wall cap. For best results, use a minimum number of transitions and elbows.
- 2 Use the proper diagram below, for placement of ductwork and electrical cutout in cabinet or wall. For a non-ducted installation, DO NOT cut a duct access hole.



PREPARE THE HOOD



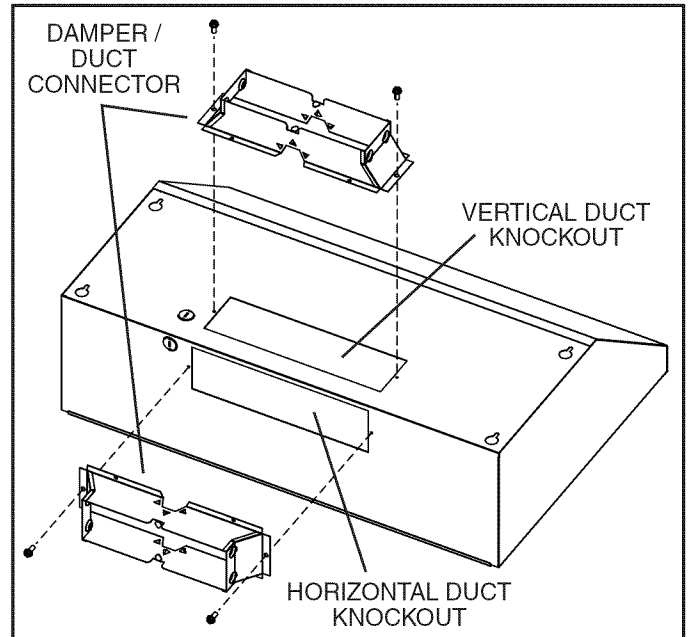
- 3 Remove the **Aluminum Filters**, **Bottom Cover**, and **Wiring Cover** from the hood.



- 4 **Blower** is shipped in **Vertical Discharge Position**.

To change blower to **Horizontal Discharge Position**:

Remove **Knurled Nuts** from **Blower Mounting Rods**. Disengage mounting rods from blower and rotate blower to horizontal discharge position. Re-engage mounting rods and tighten blower in place with knurled nuts.



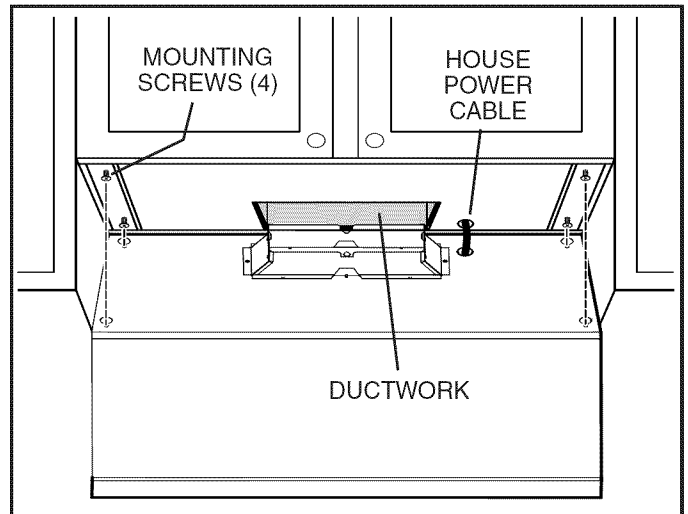
- 5 Remove **Vertical Duct Knockout** or **Horizontal Duct Knockout** and attach **Damper / Duct Connector** with two (2) screws (supplied).

INSTALL THE HOOD



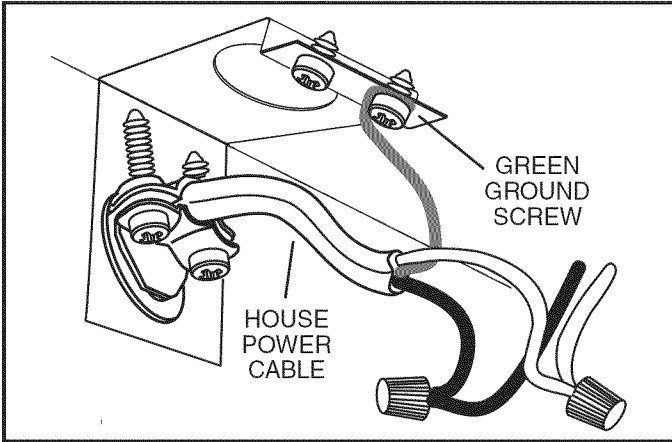
WARNING

To reduce the risk of electrical shock, switch power off at service panel. Lock or tag service panel to prevent power from being switched on accidentally.

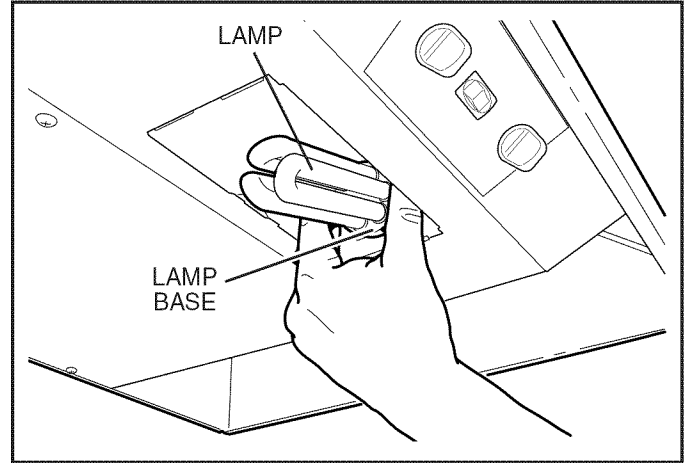


- 6 Run **House Power Cable** between service panel and hood location. Attach power cable to hood using appropriate connector.
- 7 Hold the hood in position under the cabinet. Make sure the damper / duct connector enters the **Ductwork** and that the damper opens and closes freely.
- 8 Tighten the four (4) **Mounting Screws** completely to secure the hood to the cabinet.

CONNECT THE WIRING



- 9 Connect **House Power Cable** to range hood wiring - BLACK to BLACK, WHITE to WHITE, and GREEN or BARE WIRE to **GREEN Ground Screw**.



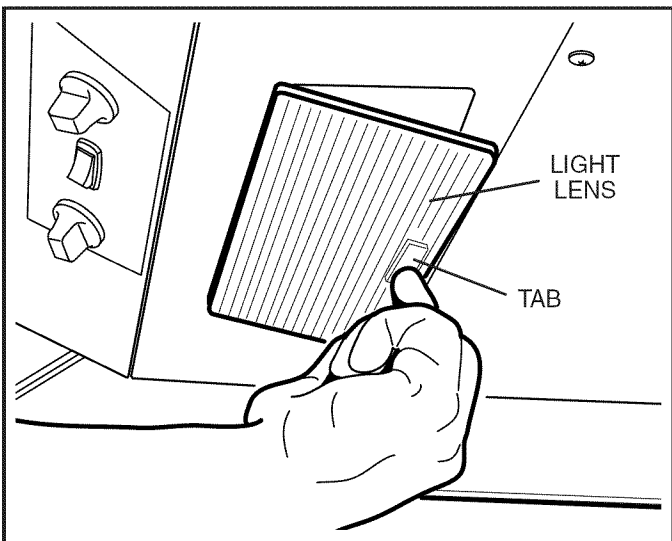
- CAUTION: Bulb may be hot!** Refer to packaging for further information.

- 2 Grasp **Lamp** at **Lamp Base**, tilt lamp down and pull out to remove.

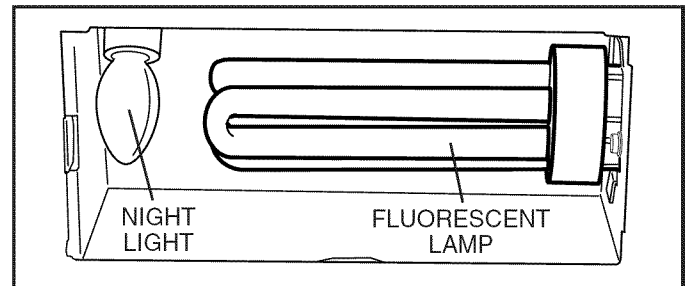
COMPLETE INSTALLATION

- 10 Re-install the wiring cover, bottom cover, and filters that were removed in Step 3.

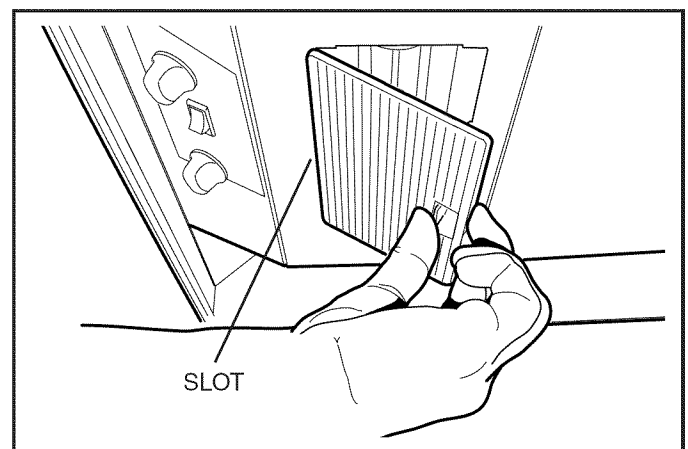
LAMP REPLACEMENT



- 1 Pull the **Tab** on the **Light Lens** forward to remove the lens.



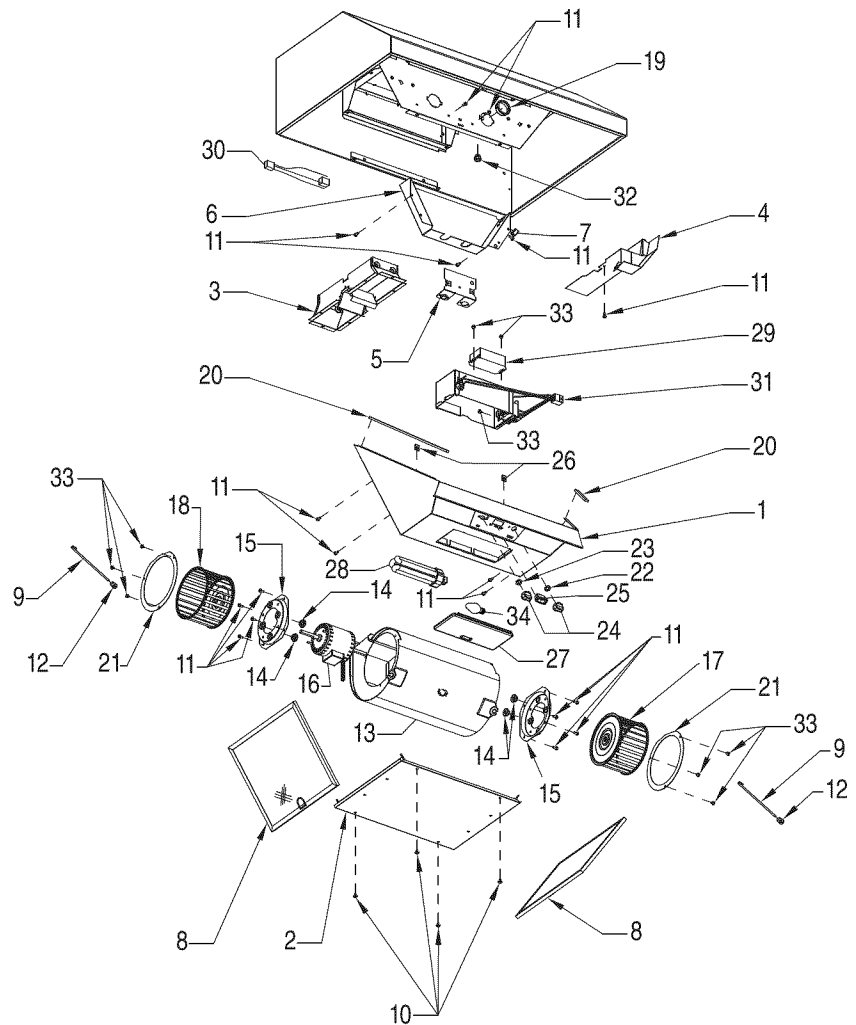
- 3 Replace lamps. Use a 42 W **Fluorescent Lamp**, GX24Q-4 and tilt lamp up into position. For **Night Light**, use a 4 W, C-7 bulb.



- 4 Place front edge of light lens into **Slot**. Push lens up and snap it into place.

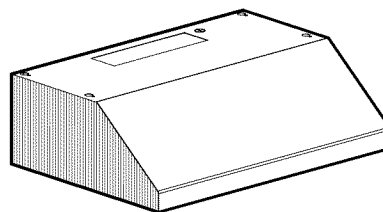
SERVICE PARTS

KEY NO.	PART NO.	DESCRIPTION
1	97018487	Feature Panel Weldment - Silver
2	97007631	Bottom Cover - Silver
3	97017429	Damper Assembly
4	97007656	Wire Cover Assembly
5	97017428	Thermostat Bracket Assembly
6	98006546	Light Socket Cover
7	99400084	Bushing Split Heyco #2873
8	99010348	Filter, Aluminum (Qty. 2)
9	99420464	Blower Mounting Rod
10	99150617	8-18 x .375 Truss Head Sheet Metal Screw*
11	99170245	8-18 x .375 Hex Head Phillips Sheet Metal Screw*
12	99260476	Blower Mounting Rod Nut
13	97007313	Blower Scroll Housing
14	99100491	Motor Isolation Bushing
15	98005212	Motor Retaining Ring
16	99080597	Motor
17	99020142	Blower Wheel, Clockwise
18	99020143	Blower Wheel, Counterclockwise
19	99400055	Heyco Snap Bushing
20	99500323	PVC Foam
21	98010342	Ring, Inlet
22	99260491	Hex Nut 3/8-32
23	99260470	Hex Nut 15/32-32
24	600348	Knob - Black
25	97016970	Switch - Black
26	99260485	Nut Sheet Metal U-Type
27	99111515	Light Lens
28	99271358	Lamp, 42W Fluorescent
29	99770154	Ballast Assembly
30	99770153	Wire Harness, Hood
31	97018489	Reflector Assembly
32	99400052	Bushing Strain Relief*
33	99150417	Screw, 8-18 x .25 SR SLT HWH AB
34	99271426	Lamp, 4W, C-7



* Standard Hardware – may be purchased locally

HOTTE DE CUISINIÈRE DE STYLE PROFESSIONNEL



VEUILLEZ LIRE CES DIRECTIVES ET LES CONSERVER

 **POUR USAGE DOMESTIQUE SEULEMENT** 

AVERTISSEMENT  

AFIN DE RÉDUIRE LES RISQUES D'INCENDIE, DE CHOC ÉLECTRIQUE OU DE BLESSURES CORPORELLES, VEUILLEZ OBSERVER LES DIRECTIVES SUIVANTES :

1. N'utilisez cet appareil que de la manière prévue par le fabricant. Si vous avez des questions, communiquez avec le fabricant à l'adresse ou au numéro de téléphone indiqués dans la garantie.
2. Avant d'effectuer l'entretien ou le nettoyage de cet appareil, coupez le courant au panneau électrique. Verrouillez ou installez un sceau sur le panneau afin d'éviter que le courant ne soit rétabli accidentellement.
3. La pose de l'appareil et les travaux d'électricité (y compris la pose de l'interrupteur) doivent être effectués par des personnes qualifiées conformément à la réglementation en vigueur, notamment les normes de construction ayant trait à la protection contre les incendies.
4. Pour éviter les refoulements, l'apport d'air doit être suffisant pour brûler les gaz produits par les appareils à combustion et les évacuer dans le conduit de fumée (cheminée). Respectez les directives du fabricant de l'appareil de chauffage et les normes de sécurité, notamment celles publiées par la National Fire Protection Association (NFPA), l'American Society for Heating, Refrigeration and Air Conditioning Engineers (ASHRAE) et les codes des autorités locales.
5. Ce produit peut comporter des arêtes tranchantes. Prenez garde aux coupures et aux éraflures lors de l'installation et du nettoyage.
6. Veillez à ne pas endommager le câblage électrique ou d'autres équipements non apparents lors de la découpe ou du perçage du mur ou du plafond.
7. Les ventilateurs canalisés doivent toujours rejeter l'air à l'extérieur.
8. N'utilisez que des conduits métalliques.
9. Ce produit peut également être installé avec un ensemble de cordon électrique homologué UL de conception spéciale, en suivant les instructions accompagnant l'ensemble de cordon électrique.
10. Cet appareil doit être relié à une mise à la terre.

POUR RÉDUIRE LES RISQUES D'INCENDIE CAUSÉS PAR DE LA GRAISSE SUR LE PLAN DE CUISSON :

1. Ne laissez jamais les éléments de surface allumés à haute température. Les débordements peuvent causer de la fumée et occasionner des écoulements de graisse inflammables. L'huile doit être chauffée graduellement à basse ou à moyenne température.
2. Mettez toujours la hotte en MARCHE lors de la cuisson à feu vif ou lors de la cuisson d'aliments à flamber (par ex., crêpes Suzette, cerises jubilé, boeuf au poivre flambé).
3. Nettoyez souvent la hotte. Ne laissez pas la graisse s'accumuler sur le ventilateur ou le filtre.
4. Utilisez des casseroles de dimension appropriée. Utilisez toujours une batterie de cuisine adaptée à la dimension de la surface chauffante.

AVERTISSEMENT  

OBSERVEZ LES CONSIGNES SUIVANTES DE MANIÈRE À RÉDUIRE LES RISQUES DE BLESSURES CORPORELLES EN CAS D'INCENDIE CAUSÉ PAR DE LA GRAISSE SUR LE PLAN DE CUISSON :*

1. ÉTOUFFEZ LES FLAMMES à l'aide d'un couvercle étanche, d'une tôle à biscuits ou d'un plateau en métal puis éteignez le brûleur. FAITES ATTENTION DE NE PAS VOUS BRÛLER. SI LES FLAMMES NE S'ÉTEIGNENT PAS IMMÉDIATEMENT, QUITTEZ LES LIEUX ET APPELEZ LES POMPIERS.
2. NE SOULEVEZ JAMAIS UNE CASSEROLE EN FLAMMES – vous pourriez vous brûler ou propager l'incendie.
3. N'UTILISEZ PAS D'EAU, ni de serviettes ou de linges mouillés – une violente explosion de vapeur pourrait survenir.
4. Utilisez un extincteur SEULEMENT si :
 - A. Vous savez qu'il est de classe ABC et vous connaissez déjà son mode de fonctionnement.
 - B. L'incendie n'est pas très important et ne se propage pas.
 - C. Les pompiers ont été avisés.
 - D. Vous pouvez combattre l'incendie en faisant dos à une sortie.

* Conseils tirés de la publication de la NFPA « Kitchen Fire Safety Tips ».

ATTENTION 

1. Pour l'usage d'intérieur seulement.
2. Cet appareil ne doit servir qu'à la ventilation générale. Ne pas l'utiliser pour l'évacuation de matières ou de vapeurs dangereuses ou explosives.
3. Pour un captage optimal des impuretés, installez la hotte de sorte que sa partie inférieure soit entre 46 et 61 cm (18 et 24 pouces) au-dessus de la surface de cuisson.
4. Veuillez lire l'étiquette de spécifications du produit pour obtenir plus de renseignements, notamment sur les exigences.

REMARQUE Ces instructions correspondent uniquement aux installations avec conduits.

Si la hotte est installée sans conduit :

Veillez vous procurer un ensemble de filtres pour hotte sans conduit chez votre distributeur local ou votre détaillant. Suivez les instructions accompagnant l'ensemble pour hotte sans conduit.

Conversion de non raccordés annule homologation ENERGY STAR®.

Enregistrez votre produit en ligne à : www.fr.broan.ca/register

**Installateur : Veuillez remettre ce manuel au propriétaire.
Propriétaire : Nettoyage, entretien et mode d'emploi à la page 7.**

NETTOYAGE ET ENTRETIEN

Pour des raisons de santé, de performance et d'apparence, nettoyez le filtre, le ventilateur et les surfaces grasses. Utilisez **seulement** un chiffon propre et une solution de détergent doux sur l'acier inoxydable et les surfaces peintes. Lavez les filtres d'aluminium au lave-vaisselle.

Le moteur est lubrifié en permanence et n'a pas besoin d'être huilé. Si les roulements du moteur sont anormalement bruyants, remplacez le moteur exactement par le même modèle. La roue à ailettes doit aussi être remplacée.

Utilisez une ampoule fluorescente GX24Q-4 de 120 V, 42 watts. Pour la veilleuse, utilisez des ampoules C-7 de 4 watts. (Ampoules non incluses avec la hotte.)

Les filtres à graisses, le panneau inférieur et la roue à ailettes doivent être nettoyés fréquemment. Utilisez une solution tiède de détergent. Les filtres à graisses et la roue à ailettes sont lavables au lave-vaisselle.

Remarque : Certains minéraux, lorsqu'ils entrent en contact avec les additifs des savons pour lave-vaisselle, peuvent décolorer les filtres. Cette décoloration n'est pas couverte par la garantie.

FONCTIONNEMENT

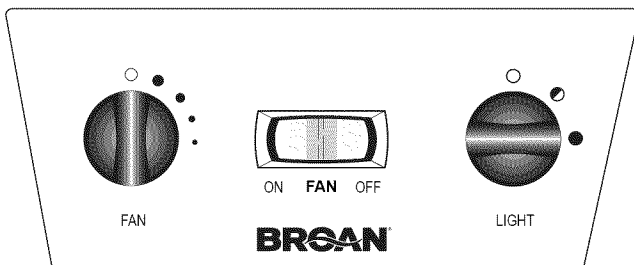
Mettez toujours la hotte en MARCHÉ avant de cuisiner afin d'établir une circulation d'air dans la cuisine. Laissez la hotte fonctionner quelques minutes après l'arrêt de la cuisinière afin de nettoyer l'air.

DÉTECTEUR HEAT SENTRY^{MC}

Votre hotte est équipée d'un thermostat HEAT SENTRY^{MC}. Il s'agit d'un détecteur de chaleur qui actionne le ventilateur ou en augmente le régime en cas de chaleur excessive dégagée par les éléments de cuisson.

Si le ventilateur est arrêté ou tourne à bas régime, le détecteur Heat Sentry^{MC} supplante la commande normale du ventilateur et l'actionne à haut régime. Une fois la température revenue à la normale, le ventilateur revient à son réglage d'origine.

Pour utiliser la hotte, faites comme suit :



VENTILATEUR

L'interrupteur à deux positions (au centre) actionne ou arrête le ventilateur.

L'interrupteur à cinq positions (à gauche) commande la vitesse du ventilateur.

○ Le ventilateur est ARRÊTÉ (ventilateur secondaire ARRÊTÉ).

● Le ventilateur est en MARCHÉ au régime élevé.

●● Plus les points sont petits - plus le régime diminue.

LAMPE

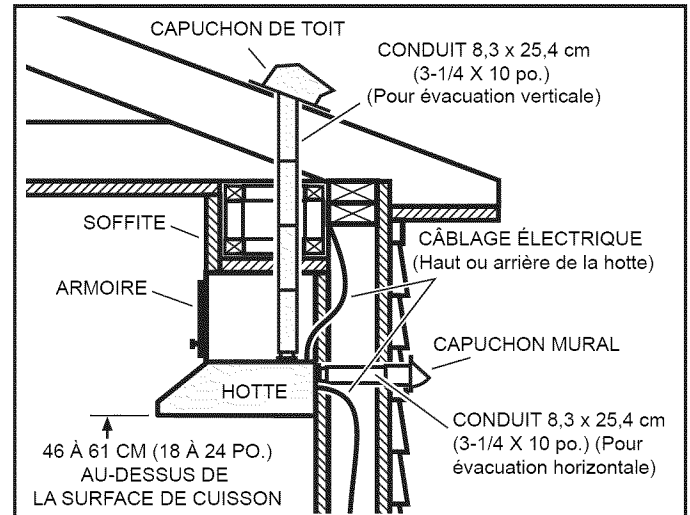
Cet interrupteur à trois positions permet d'ALLUMER et d'ÉTEINDRE les lumières et de commander leur intensité.

○ Les lumières sont ÉTEINTES.

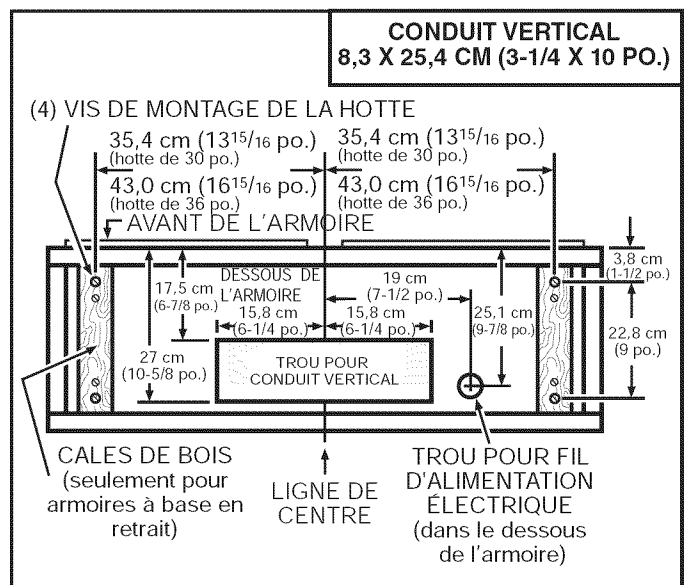
● Veilleuse ALLUMÉE.

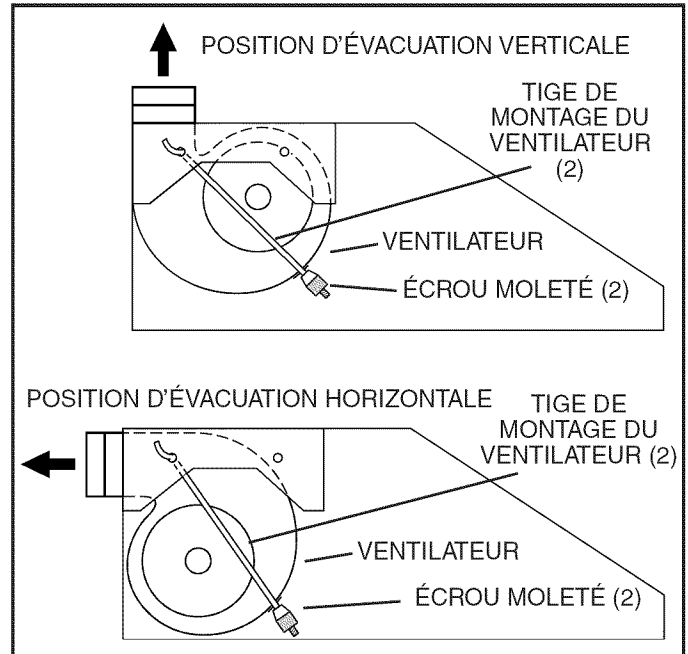
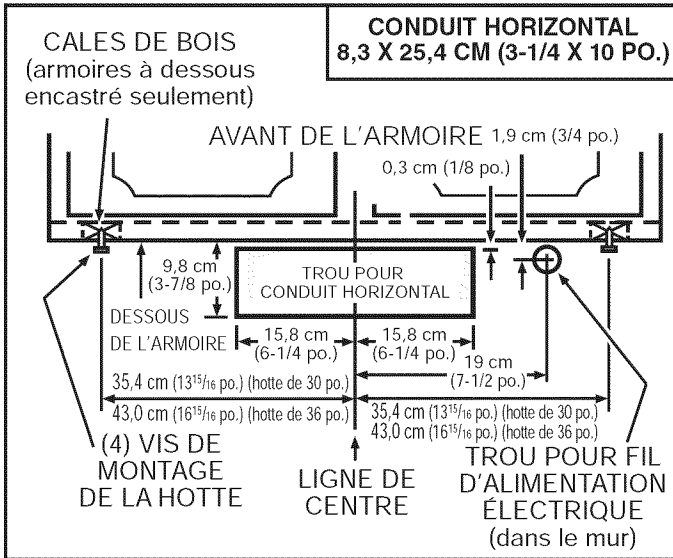
● Ampoule fluorescente ALLUMÉE.

PRÉPARATION DE L'EMPLACEMENT DE LA HOTTE

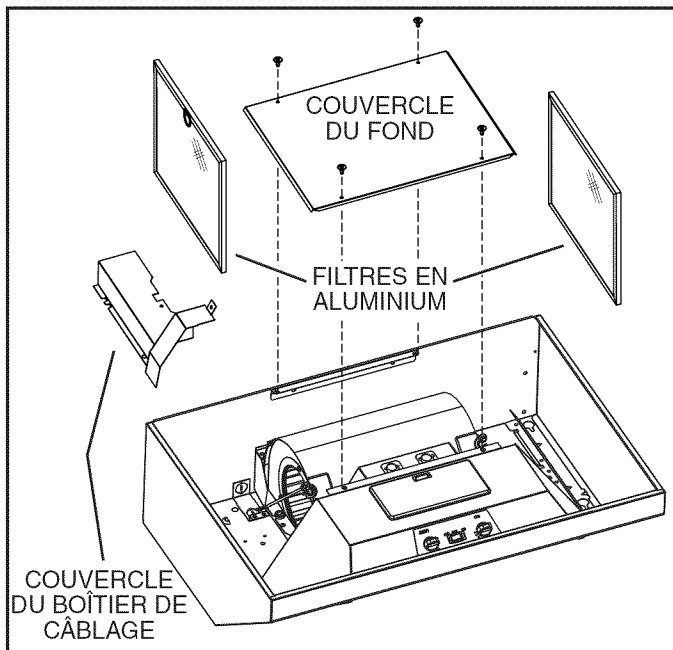


- 1 Déterminez si l'évacuation de la hotte sera verticale ou horizontale. Que l'évacuation soit verticale ou horizontale, installez les conduits entre la hotte et le capuchon mural ou de toit. Pour obtenir les meilleurs résultats, utilisez un minimum de coudes et de transitions.
- 2 À l'aide des diagrammes ci-dessous, déterminez l'emplacement exact des coupes à effectuer pour le conduit et le fil d'alimentation électrique dans l'armoire ou le mur. Pour une installation sans conduit, NE PAS découper de trou pour le conduit.





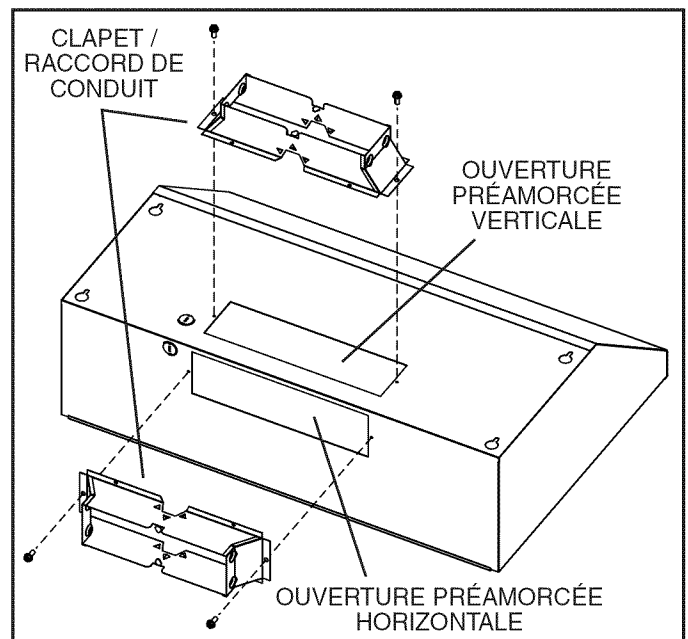
PRÉPARATION DE LA HOTTE



- 3** Enlevez les **filtres en aluminium**, le **couvercle du fond** et le **couvercle du boîtier de câblage** de la hotte.

- 4** Le **ventilateur** est livré en **position d'évacuation verticale**.

Pour placer le ventilateur en **position d'évacuation horizontale** :
Enlevez les **écrous moletés** des **tiges de montage du ventilateur**.
Dégagez les tiges de montage du ventilateur et tournez celui-ci en position d'évacuation horizontale. Réengagez les tiges de montage et fixez le ventilateur en place avec les écrous moletés.



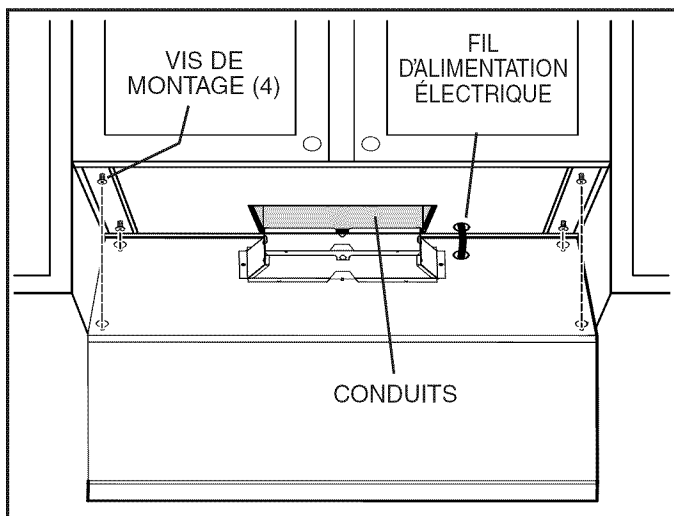
- 5** Enlevez l'**ouverture préamorcée verticale** ou l'**ouverture préamorcée horizontale** et fixez le **clapet / raccord de conduit** avec deux (2) vis (fournies).

INSTALLATION DE LA HOTTE



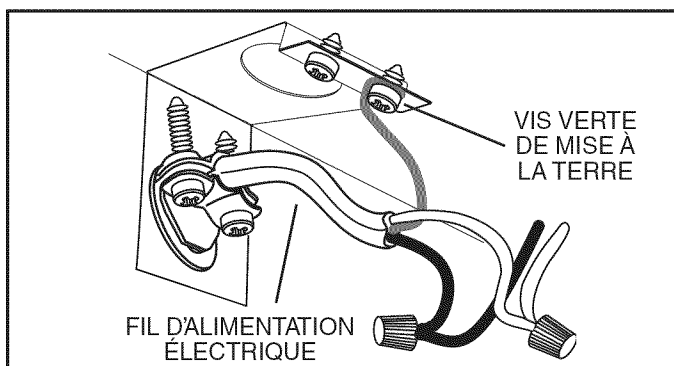
AVERTISSEMENT

Pour réduire les risques de choc électrique, coupez le courant du panneau électrique. Verrouillez ou posez un sceau sur le panneau afin d'éviter que le courant ne soit rétabli accidentellement.



- 6 Acheminez le **fil d'alimentation électrique** du panneau électrique jusqu'à l'emplacement de la hotte. Fixez le fil d'alimentation à la hotte avec le connecteur approprié.
- 7 Maintenez la hotte en place sous l'armoire. Assurez-vous que le clapet / raccord de conduit s'insère à l'intérieur du **conduit** et que le clapet s'ouvre et se ferme librement.
- 8 Serrez complètement les quatre (4) **vis de montage** pour fixer la hotte sous l'armoire.

RACCORD DU CÂBLAGE

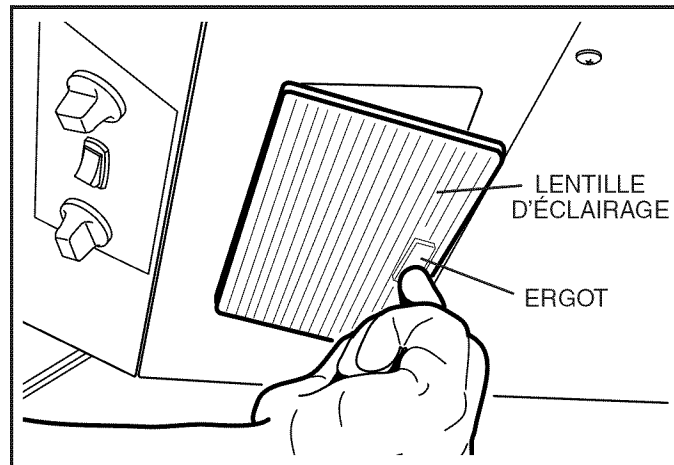


- 9 Connectez le **fil d'alimentation électrique** à la hotte en raccordant le fil NOIR au fil NOIR, le fil BLANC au fil BLANC, et le fil VERT ou le FIL DÉNUDÉ à la vis **VERTE de mise à la terre**.

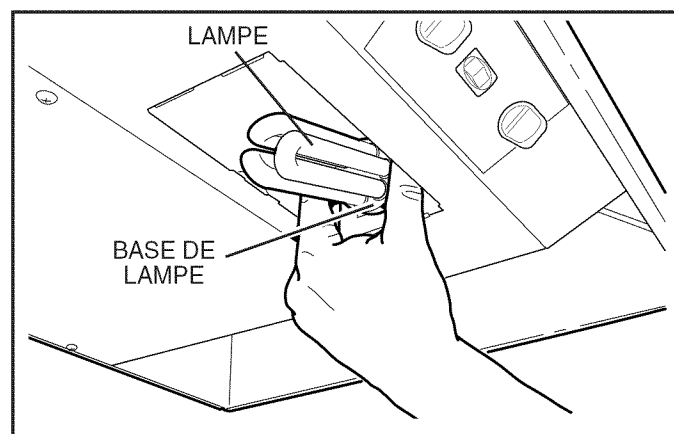
TERMINER L'INSTALLATION

- 10 Réinstallez le couvercle du boîtier de câblage, le couvercle du fond et les filtres enlevés à l'étape 3.

REMPACEMENT DE L'AMPOULE

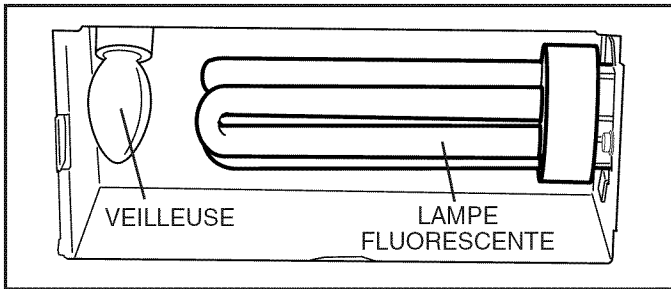


- 1 Tirez sur l'**ergot** de la **lentille d'éclairage**, pour retirer la lentille.

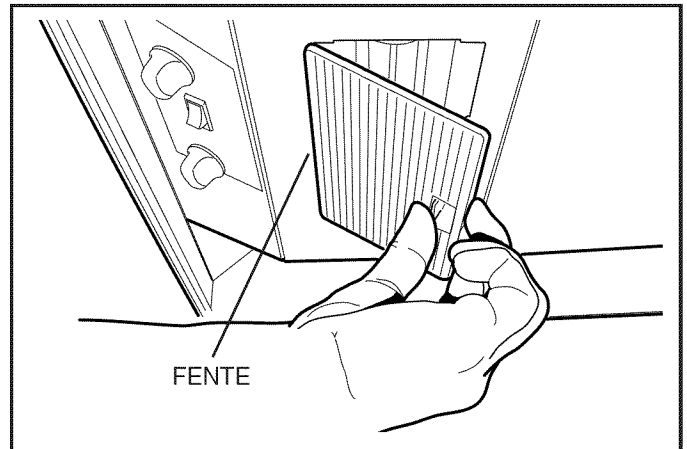


ATTENTION : Lampe peut être chaude! Reportez-vous à l'emballage pour plus d'informations.

- 2 Tenir le **lampe** par la **base**, incliner vers le bas et tirez pour enlever.



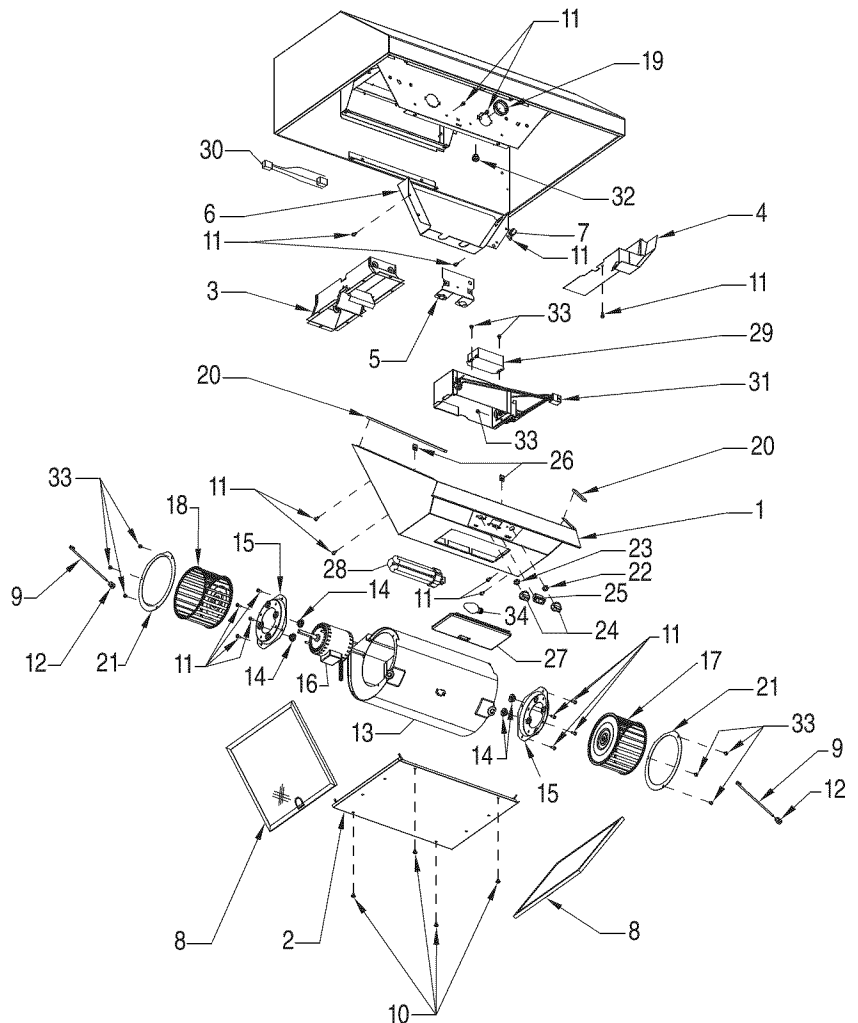
3 Remplacez les lampes. Utilisez une **lampe fluorescente** de 42 W de type GX24Q-4 et incliner la lampe vers le haut dans la position. Pour la **veilleuse**, utilisez une lampe C-7 de 4 watts.



4 Placez le bord avant de la lentille dans la **fente**. Poussez la lentille vers le haut et emboîtez-la en place.

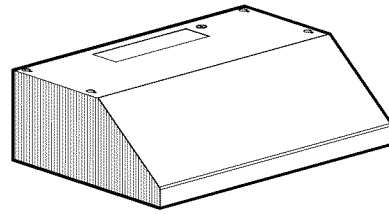
PIÈCES DE RECHANGE

REPÈRE	N° DE PIÈCE	DESCRIPTION
1	97018487	Boîtier soudé – Argent
2	97007631	Couvercle de fond – Argent
3	97017429	Ensemble de clapet
4	97007656	Ensemble de couvercle de câblage
5	97017428	Ensemble de support de thermostat
6	98006546	Couvercle de douille de lumière
7	99400084	Manchon, butée fendue, Heyco n° 2873
8	99010348	Filtre, aluminium (qté 2)
9	99420464	Tige de montage
10	99150617	Vis à tête bombée n° 8-18 x 0,375*
11	99170245	Vis à tête n° 8-18 x 0,375 à tête hexagonale cruciforme*
12	99260476	Écrou de montage
13	97007313	Boîtier du ventilateur
14	99100491	Manchon d'isolement du moteur
15	98005212	Anneau de retenue du moteur
16	99080597	Moteur
17	99020142	Roue à ailettes, sens horaire
18	99020143	Roue à ailettes, sens antihoraire
19	99400055	Manchon, butée fendue
20	99500323	Mousse en PVC
21	98010342	Bague d'entrée à l'aspiration
22	99260491	Écrou hexagonal 3/8-32
23	99260470	Écrou hexagonal 15/32-32
24	600348	Bouton – Noir
25	97016970	Interrupteur – Noir
26	99260485	Écrou à tête, Type U
27	99111515	Lentille d'éclairage
28	99271358	Lampe fluorescente, 42 W
29	99770154	Ensemble de ballast
30	99770153	Faisceau de câbles, hotte
31	97018489	Ensemble de réflecteur
32	99400052	Manchon réducteur de tension*
33	99150417	Vis, 8-18 x 0,25 tête fendue autotaraudeuse HWH AB
34	99271426	Lampe, 4W, C-7



* Quincaillerie ordinaire – vendu séparément

CAMPANA DE COCINA ESTILO PROFESIONAL



LEA Y CONSERVE ESTAS INSTRUCCIONES

! SOLAMENTE PARA COCINAR EN CASA !

ADVERTENCIA  

PARA REDUCIR EL RIESGO DE INCENDIOS, DESCARGAS ELÉCTRICAS O LESIONES PERSONALES, OBSERVE LAS SIGUIENTES PRECAUCIONES:

1. Use la unidad sólo de la manera indicada por el fabricante. Si tiene preguntas, comuníquese con el fabricante a la dirección o al número telefónico que se incluye en la garantía.
2. Antes de dar servicio a la unidad o de limpiarla, interrumpa el suministro eléctrico al panel de servicio. Bloquee el panel de servicio o póngale una etiqueta de seguridad para evitar que alguien conecte accidentalmente la energía eléctrica.
3. El trabajo de instalación y cableado eléctrico (incluida la ubicación del interruptor) debe ser realizado por personal calificado y de conformidad con todos los códigos y normas correspondientes, incluidos los de construcción específicos contra incendios.
4. Proporcione suficiente aire para que se lleve a cabo la combustión y escape adecuados de los gases a través del tubo de humos (chimenea) del equipo quemador de combustible, a fin de evitar el contratiempo. Siga las normas de los equipos de combustión tales como las establecidas en los códigos locales y las publicadas por la Asociación Nacional de Protección contra Incendios (National Fire Protection Association, NFPA) y la Sociedad Americana de Ingenieros de Calefacción, Refrigeración y Aire Acondicionado (American Society for Heating, Refrigeration and Air Conditioning Engineers, ASHRAE).
5. Este producto podría tener bordes afilados. Trabaje con cuidado para evitar cortadas y abrasiones durante la instalación y la limpieza.
6. Al cortar o perforar a través de la pared o del cielo raso, tenga cuidado de no dañar el cableado eléctrico ni otros servicios ocultos.
7. Los ventiladores con conductos siempre deben conectarse hacia el exterior.
8. Utilice únicamente conductos metálicos.
9. Como alternativa, se puede instalar este producto con el juego de cable de alimentación aprobado por UL y diseñado para el producto, siguiendo las instrucciones incluidas con el cable.
10. Esta unidad debe conectarse a tierra.

PARA REDUCIR EL RIESGO DE INCENDIO PROVOCADO POR GRASA PRESENTE EN LA ESTUFA:

1. Nunca deje desatendidas las unidades de la superficie cuando estén en ajustes altos de calor. Los alimentos en ebullición provocan derrames grasosos y con humo que se pueden inflamar. Caliente el aceite lentamente en ajustes de calor bajo o medio.
2. Siempre ENCIENDA la campana cuando esté cocinando a altas temperaturas o flamee alimentos (por ejemplo crepas Suzette, cerezas Jubilee, bistec con pimienta flameado).
3. Limpie frecuentemente los ventiladores. No se debe permitir la acumulación de grasa en el ventilador ni en el filtro.
4. Use una cacerola del tamaño adecuado. Siempre use utensilios de cocina que sean apropiados para el tamaño del elemento de la superficie.

ADVERTENCIA  

PARA REDUCIR EL RIESGO DE LESIONES A LAS PERSONAS EN CASO DE UN INCENDIO PRODUCIDO POR GRASA EN UNA ESTUFA, OBSERVE LO SIGUIENTE*:

1. APAGUE LAS LLAMAS con una tapa de ajuste exacto, una charola para galletas o una bandeja de metal, y después apague el quemador. PROCEDA CON CUIDADO PARA EVITAR QUEMADURAS. Si las llamas no se apagan inmediatamente, EVACUE EL ÁREA Y LLAME A LOS BOMBEROS.
2. NUNCA LEVANTE UNA CACEROLA INCENDIADA porque podría sufrir quemaduras o propagar el incendio.
3. NO TRATE DE APAGAR EL FUEGO CON AGUA ni con trapos o toallas de cocina mojados, pues ocasionará una explosión violenta de vapor.
4. Use un extintor SÓLO si:
 - A. El extintor es de Clase ABC y usted sabe cómo hacerlo funcionar.
 - B. El incendio es pequeño y está confinado al área en la que se inició.
 - C. Va a llamar al Departamento de Bomberos.
 - D. Puede combatir el incendio teniendo la espalda orientada hacia una salida.

* Basado en "Kitchen Fire Safety Tips" (Sugerencias para la seguridad contra incendios en la cocina) publicado por NFPA.

PRECAUCIÓN 

1. Para el uso de interior solamente.
2. Sólo para usarse como medio de ventilación general. No debe usarse para la extracción de materiales ni vapores peligrosos o explosivos.
3. Para capturar mejor las impurezas resultantes al cocinar, debe montar la parte inferior de la campana a una altura de 18 a 24 pulg. (46 a 61 cm) sobre la superficie para cocinar.
4. Lea la información y los requisitos que aparecen en la etiqueta de especificaciones.

NOTA Estas instrucciones son solamente para instalaciones con conductos.

Si la campana se va a instalar en un sistema sin conductos: Compre un juego de filtros sin conductos con su distribuidor o tienda minorista local. Siga las instrucciones incluidas con este juego de filtros.

La conversión a sin conducto anula calificación ENERGY STAR®.

Registre su producto en línea en: www.broan.com/register

Aviso al instalador: Deje este manual con el dueño de la casa.

Aviso al dueño de la casa: En la página 12 encontrará las instrucciones de limpieza, mantenimiento y funcionamiento.

LIMPIEZA Y MANTENIMIENTO

Por motivos de desempeño, apariencia y salud, limpie el filtro, el ventilador y las superficies que tengan grasa. Utilice **únicamente** un trapo limpio y una solución de detergente suave en superficies de acero inoxidable y pintadas. Limpie los filtros completamente metálicos en el lavaplatos.

El motor está permanentemente lubricado y nunca necesitará aceite. Si los cojinetes del motor están haciendo ruido excesivo o inusual, reemplace el motor con el motor de servicio exacto. También debe reemplazar el impulsor.

Utilice una lámpara fluorescente GX24Q-4 de 120 V y 42 W. Para la lámpara de noche, use bombillas C-7 de 4 W. (Se incluyen las bombillas con la campana.)

Los filtros de grasa, el panel inferior y el disco del ventilador deben limpiarse con frecuencia con una solución tibia de detergente y agua. Los filtros de grasa y el disco del ventilador pueden lavarse en un lavaplatos.

Nota: Ciertos minerales causan la decoloración de los filtros al ponerse en contacto con los aditivos de los detergentes lavaplatos. Esta decoloración no está cubierta por la garantía.

FUNCIONAMIENTO

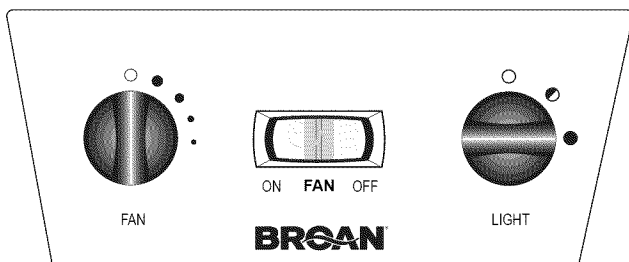
ENCIENDA siempre la campana antes de comenzar a cocinar, a fin de establecer un flujo de aire en la cocina. Después de apagar la estufa, deje que la campana funcione durante unos cuantos minutos para despejar el aire.

Termostato HEAT SENTRY™

La campana está equipada con un termostato Heat Sentry™. Este dispositivo de seguridad encenderá el ventilador o aumentará su velocidad si detecta un calor excesivo sobre la superficie de cocinado.

Si el ventilador no está encendido o si funciona a baja velocidad, el termostato Heat Sentry™ anulará el control que tenga el ventilador y lo hará funcionar a alta velocidad. Cuando la temperatura disminuye a niveles normales, el ventilador regresa a su ajuste original.

Para hacer funcionar la campana, haga lo siguiente:



VENTILADOR

El interruptor de 2 posiciones (en el centro) ENCIENDE y APAGA el ventilador.

El interruptor de 5 posiciones (a la izquierda) controla la velocidad del ventilador.

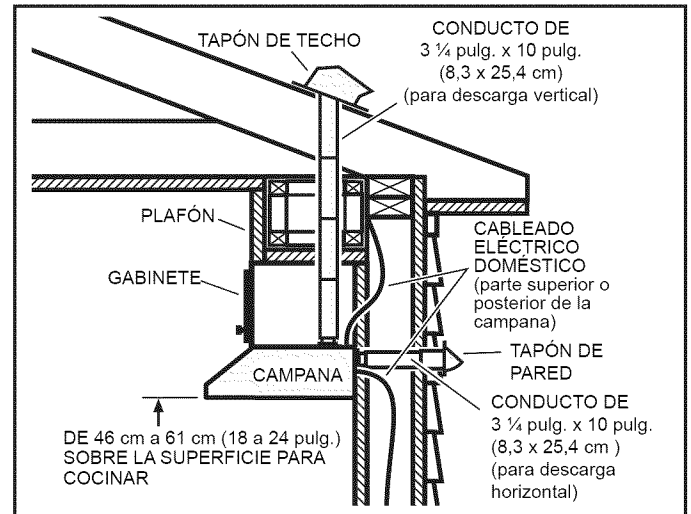
- El ventilador está APAGADO (el ventilador secundario está APAGADO).
- El ventilador está ENCENDIDO a su máxima velocidad.
- Mientras más pequeños sean los puntos, menor será la velocidad del ventilador.

LUCES

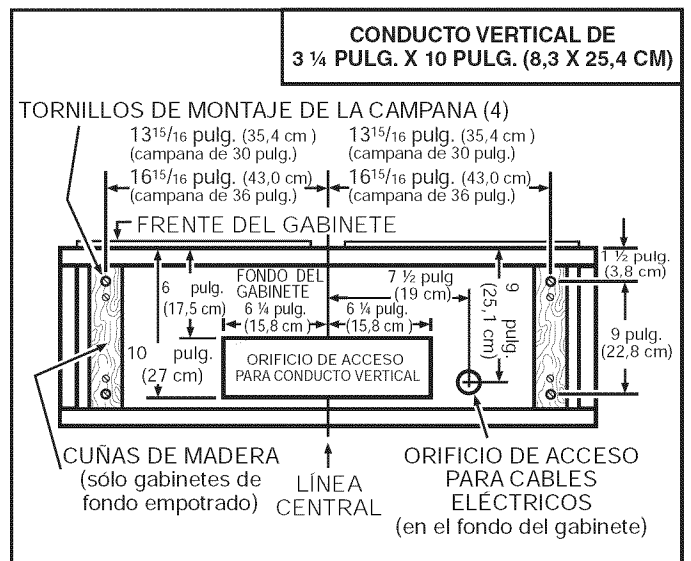
Este interruptor de 3 posiciones (a la derecha) ENCIENDE y APAGA las luces y controla su intensidad.

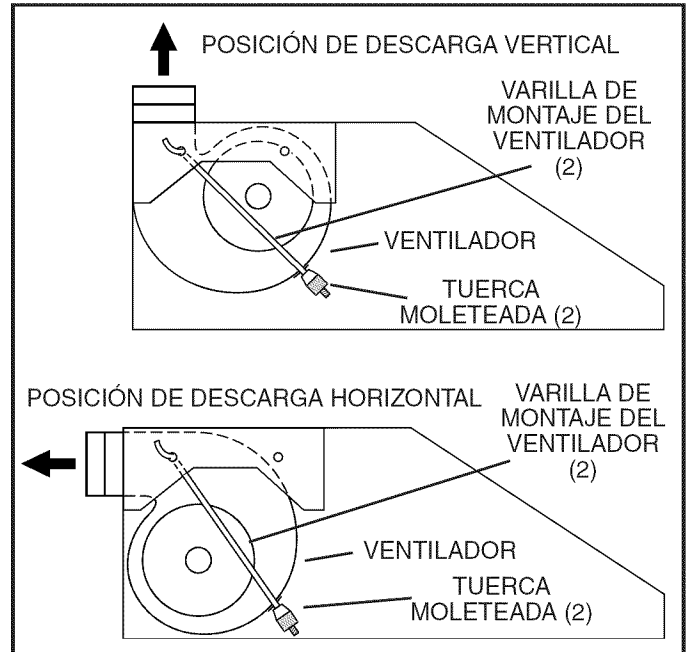
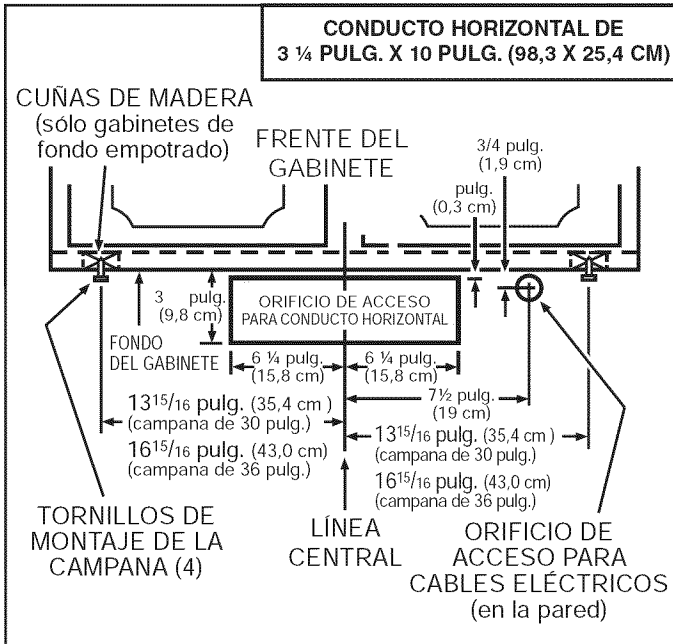
- Las luces están APAGADAS.
- La lámpara nocturna está ENCENDIDA.
- La lámpara fluorescente está ENCENDIDA.

PREPARE EL LUGAR DONDE SE VA A INSTALAR LA CAMPANA



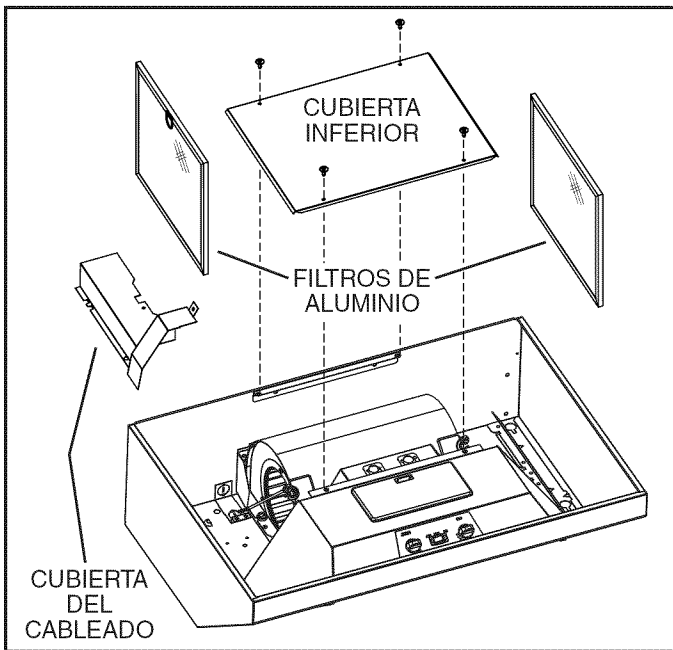
- 1 Determine si la descarga de la campana va a ser vertical o horizontal. Para descarga vertical u horizontal, coloque la red de conductos entre el lugar donde va a instalar la campana y el tapón de techo o tapón de pared. Para obtener los mejores resultados, utilice una cantidad mínima de transiciones y codos.
- 2 Guíese por el diagrama correspondiente (a continuación) para colocar los conductos y hacer el corte exacto para la conexión eléctrica en el gabinete o en la pared. Para instalaciones en sistemas sin conductos, NO haga ningún orificio de acceso para conducto.



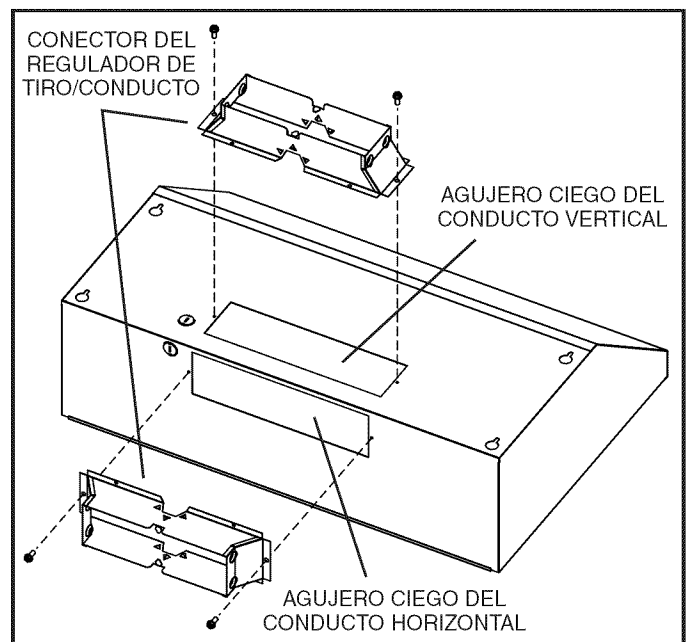


- 4** El **ventilador** se envía en la **posición de descarga vertical**. Para cambiar el ventilador a la **posición de descarga horizontal**: Retire las **tuercas moleteadas** de las **varillas de montaje del ventilador**. Desenganche las varillas de montaje del ventilador y gire éste a la posición de descarga horizontal. Enganche de nuevo las varillas de montaje y apriete el ventilador en su lugar con las tuercas moleteadas.

PREPARE LA CAMPANA



- 3** Quite de la campana los **filtros de aluminio**, la **cubierta inferior** y la **cubierta del cableado**.



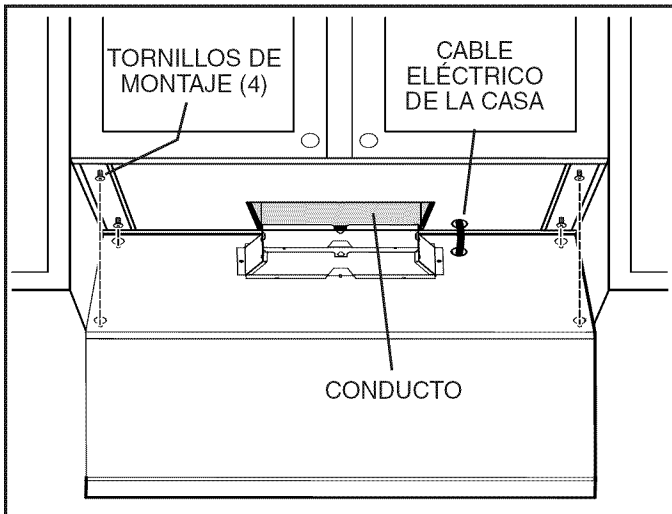
- 5** Abra el **agujero ciego del conducto vertical** o el **agujero ciego del conducto horizontal** y fije el **conector del regulador de tiro/conducto** con dos (2) tornillos (incluidos).

INSTALE LA CAMPANA



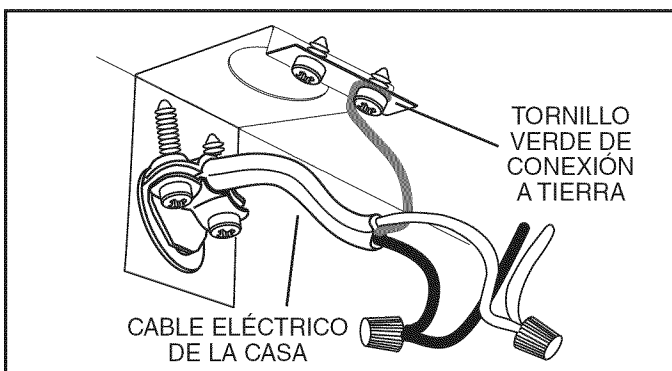
ADVERTENCIA

Para reducir el riesgo de una descarga eléctrica, desconecte el suministro eléctrico al panel de servicio. Bloquee el panel de servicio o póngale una etiqueta de seguridad para evitar que alguien conecte accidentalmente la energía eléctrica.



- 6 Tienda el **cable eléctrico** de la casa entre el panel de servicio y la campana. Conecte el cable eléctrico a la campana con un conector apropiado.
- 7 Sostenga la campana en su posición debajo del gabinete. Asegúrese de que el conector del regulador de tiro/conducto entre a los **conductos** y que el regulador de tiro pueda abrirse y cerrarse libremente.
- 8 Apriete completamente los cuatro (4) **tornillos de montaje** para afianzar la campana al gabinete.

CONECTE EL CABLEADO

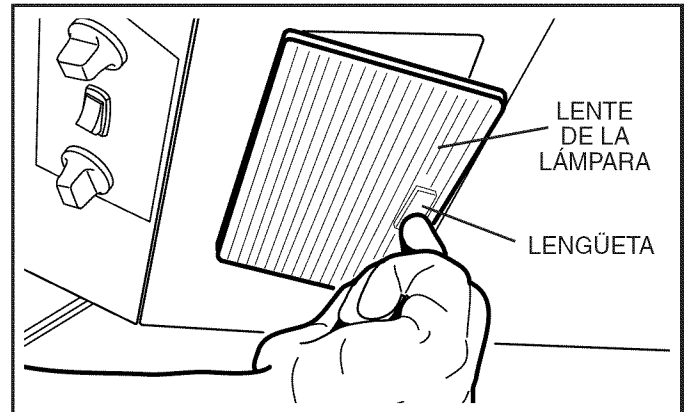


- 9 Conecte el **cable eléctrico de la casa** al cableado de la campana de cocina: cable NEGRO con NEGRO, BLANCO con BLANCO y VERDE o SIN FORRO al **tornillo de tierra VERDE**.

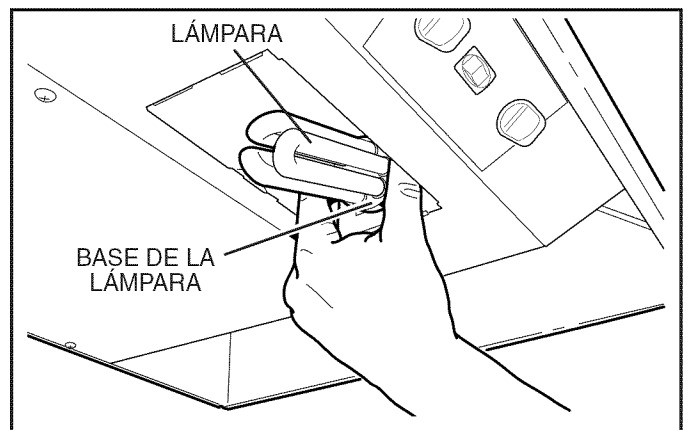
FINALICE LA INSTALACIÓN

- 10 Instale nuevamente la cubierta para cableado, la cubierta inferior y los filtros que quitó en el paso 3.

REEMPLAZO DE LA LÁMPARA

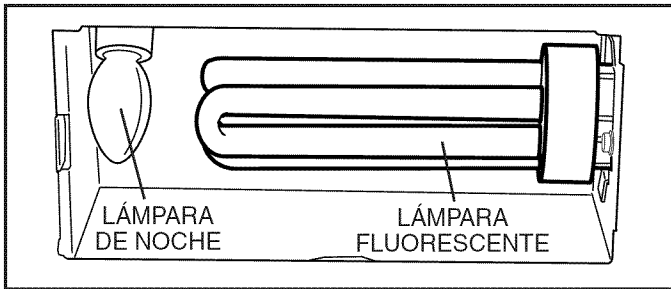


- 1 Jale hacia adelante la **lengüeta** de la **lente de la lámpara**, para quitar la lente.

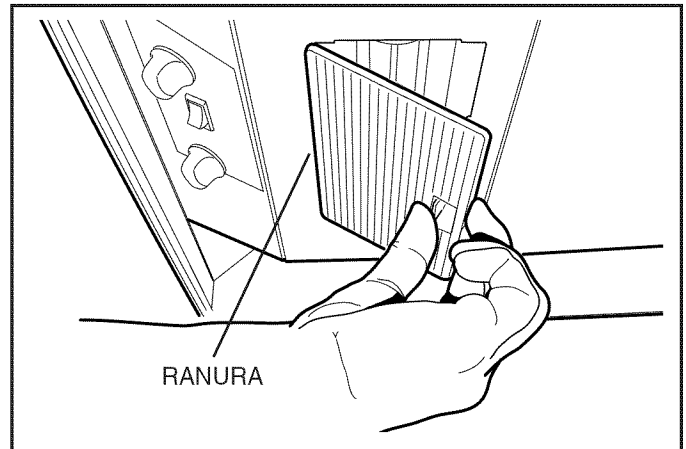


ATENCIÓN: las lámparas pueden estar calientes!
Consulte el embalaje para más información.

- 2 Sujete la **lámpara** en la **base**, incline la lámpara hacia tire hacia afuera para extraerlo.



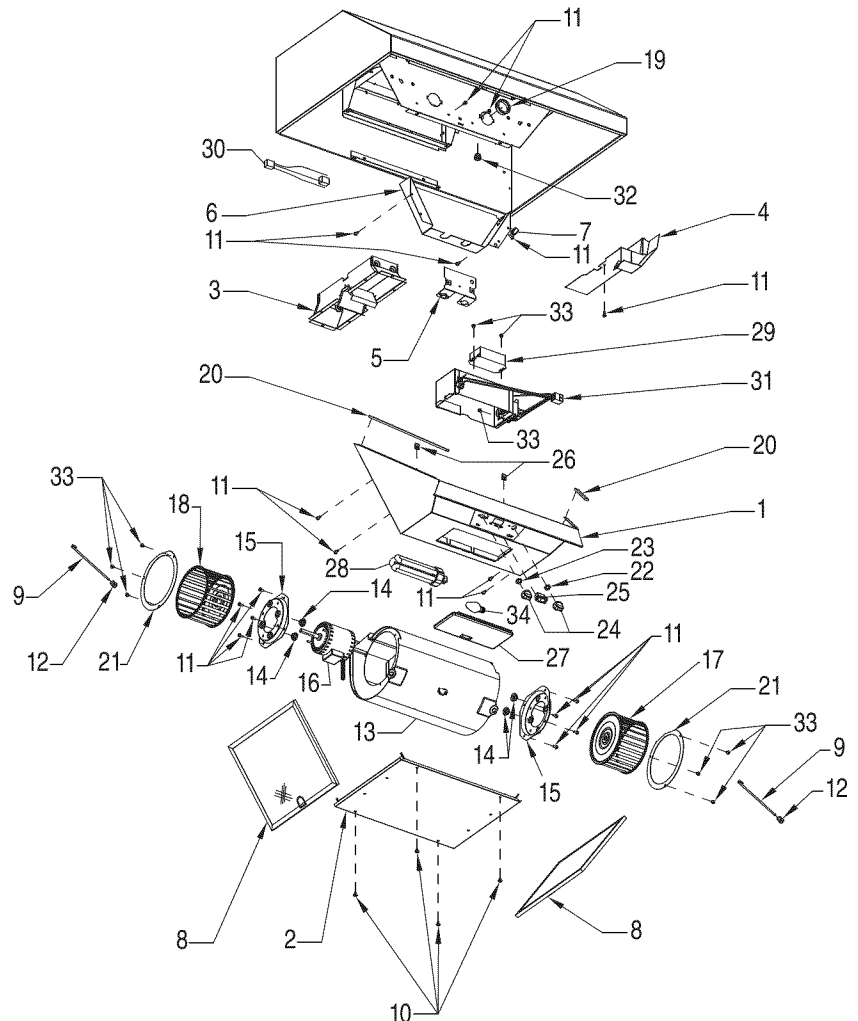
3 Reemplace las lámparas. Usa una lámpara fluorescente de 42 W de tipo GX24Q-4 y inclinar la lámpara hasta la posición. Para la lámpara de noche, utilice una bombilla C-7 de 4 W.



4 Coloque el borde delantero de la lente de la lámpara en la **ranura**. Empuje la lente hacia arriba y fíjela en su lugar.

PIEZAS DE REPUESTO

CLAVE N.º	PIEZA N.º	DESCRIPCIÓN
1	97018487	Conjunto soldado del panel de funciones – Plata
2	97007631	Cubierta inferior – Plata
3	97017429	Conjunto del regulador de tiro
4	97007656	Conjunto de la cubierta para los cables
5	97017428	Conjunto del soporte para el termostato
6	98006546	Cubierta del portálampara
7	99400084	Separador de casquillo Heyco N.º 2873
8	99010348	Filtro de aluminio (cant. 2)
9	99420464	Varilla de montaje del ventilador
10	99150617	Tornillo metálico cabeza redonda N.º 8-18 x 0.375*
11	99170245	Tornillo metálico Phillips cabeza hexagonal N.º 8-18 x 0.375*
12	99260476	Tuerca para varilla de montaje del ventilador
13	97007313	Caja de la espiral del ventilador
14	99100491	Buje de aislamiento del motor
15	98005212	Anillo retenedor del motor
16	99080597	Motor
17	99020142	Disco del ventilador, giro a la derecha
18	99020143	Disco del ventilador, giro a la izquierda
19	99400055	Buje de cierre Heyco
20	99500323	Espuma de PVC
21	98010342	Anillo de entrada
22	99260491	Tuerca hexagonal, 3/8-32
23	99260470	Tuerca hexagonal, 15/32-32
24	600348	Perilla – Negra
25	97016970	Interruptor – Negro
26	99260485	Tuerca metálica tipo U
27	99111515	Lente de luz
28	99271358	Lámpara fluorescente, 42 W
29	99770154	Conjunto de estabilizador
30	99770153	Arnés de cables para campana
31	97018489	Conjunto del reflector
32	99400052	Buje de liberación de tensión*
33	99150417	Tornillo, 8-18 x 0.25 SR SLT HWH AB
34	99271426	Lámpara, 4W, C-7



* Herraje estándar, se puede comprar en la localidad.

WARRANTY / GARANTIE / GARANTÍA

BROAN-NUTONE ONE YEAR LIMITED WARRANTY

Broan-NuTone warrants to the original consumer purchaser of its products that such products will be free from defects in materials or workmanship for a period of one year from the date of original purchase. THERE ARE NO OTHER WARRANTIES, EXPRESS OR IMPLIED, INCLUDING, BUT NOT LIMITED TO, IMPLIED WARRANTIES OF MERCHANTABILITY OR FITNESS FOR A PARTICULAR PURPOSE.

During this one-year period, Broan-NuTone will, at its option, repair or replace, without charge, any product or part which is found to be defective under normal use and service. THIS WARRANTY DOES NOT EXTEND TO FLUORESCENT LAMP STARTERS, TUBES, HALOGEN AND INCANDESCENT BULBS, FUSES, FILTERS, DUCTS, ROOF CAPS, WALL CAPS AND OTHER ACCESSORIES FOR DUCTING. This warranty does not cover (a) normal maintenance and service or (b) any products or parts which have been subject to misuse, negligence, accident, improper maintenance or repair (other than by Broan-NuTone), faulty installation or installation contrary to recommended installation instructions.

The duration of any implied warranty is limited to the one-year period as specified for the express warranty. Some states do not allow limitation on how long an implied warranty lasts, so the above limitation may not apply to you.

BROAN-NUTONE'S OBLIGATION TO REPAIR OR REPLACE, AT BROAN-NUTONE'S OPTION, SHALL BE THE PURCHASER'S SOLE AND EXCLUSIVE REMEDY UNDER THIS WARRANTY. BROAN-NUTONE SHALL NOT BE LIABLE FOR INCIDENTAL, CONSEQUENTIAL OR SPECIAL DAMAGES ARISING OUT OF OR IN CONNECTION WITH PRODUCT USE OR PERFORMANCE. Some states do not allow the exclusion or limitation of incidental or consequential damages, so the above limitation or exclusion may not apply to you.

This warranty gives you specific legal rights, and you may also have other rights, which vary from state to state. This warranty supersedes all prior warranties.

To qualify for warranty service, you must (a) notify Broan-NuTone at the address or telephone number below, (b) give the model number and part identification and (c) describe the nature of any defect in the product or part. At the time of requesting warranty service, you must present evidence of the original purchase date.

Broan-NuTone LLC, 926 W. State Street, Hartford, Wisconsin 53027 www.broan.com 800-558-1711

Broan-NuTone Canada, Inc., 1140 Tristar Drive, Mississauga, Ontario L5T 1H9 www.broan.ca 877-896-1119

GARANTIE LIMITÉE DE UN AN DE BROAN-NUTONE

Broan-NuTone garantit à l'acheteur consommateur original de ses produits qu'ils sont exempts de vice de matériaux ou de fabrication pour une période d'un an à compter de la date d'achat original. IL N'Y A PAS D'AUTRES GARANTIES, EXPRIMÉES OU IMPLICITES, INCLUANT MAIS NON LIMITÉES AUX GARANTIES IMPLICITES DE QUALITÉ MARCHANDE ET DE CONVENANCE DANS UN BUT PARTICULIER.

Durant cette période d'un an, Broan-NuTone, à sa discrétion, réparera ou remplacera gratuitement tout produit ou pièce qui s'avèrera défectueux et ayant été utilisé normalement et d'une manière non abusive.

CETTE GARANTIE NE S'APPLIQUE PAS AUX TUBES FLUORESCENTS ET AUX DÉMARREURS, NI AUX AMPOULES HALOGÈNES OU INCANDESCENTES, FUSIBLES, FILTRES, CONDUITS, CAPUCHONS DE TOIT, CAPUCHONS MURAUX ET AUTRES ACCESSOIRES POUR CONDUITS. Cette garantie ne couvre pas (a) l'entretien et le service normal ou (b) tout produit ou pièce endommagé à la suite d'un mauvais usage, d'une négligence, d'un accident, d'un entretien inadéquat ou d'une réparation (autre que par Broan-NuTone), d'une mauvaise installation ou d'une installation non conforme au mode d'installation recommandé.

La durée de toute garantie implicite est limitée à une période de un an tel que spécifié pour la garantie exprimée. Certains États ou provinces ne permettent pas de limitation de la durée d'une garantie implicite. Cette condition ne s'applique donc peut-être pas dans votre cas.

L'ENGAGEMENT DE BROAN-NUTONE À RÉPARER OU À REMPLACER, AU CHOIX DE BROAN-NUTONE, SERA LA SEULE OBLIGATION EXCLUSIVE SOUS CETTE GARANTIE. BROAN-NUTONE NE SE TIENDRA PAS RESPONSABLE DES DOMMAGES DIRECTS, INDIRECTS OU SPÉCIAUX AYANT UN LIEN DIRECT OU INDIRECT AVEC L'UTILISATION OU LA PERFORMANCE DE SES PRODUITS. Certains États ou provinces ne permettent pas l'exclusion ou la limitation de dommages directs ou indirects. Cette condition ne s'applique donc peut-être pas dans votre cas.

Cette garantie vous donne des droits spécifiques et il se peut que vous ayez d'autres droits qui varient d'une province à l'autre ou d'un État à l'autre. Cette garantie annule toutes les garanties précédentes.

Pour le service sous garantie, vous devez (a) aviser Broan-NuTone à l'adresse ou numéro de téléphone mentionnée ci-dessous, (b) donner le numéro de modèle et l'identification de la pièce et (c) décrire la nature de tout défaut dans le produit ou la pièce. Au moment de la demande de service sous garantie, vous devez présenter une preuve de la date d'achat original du produit en question.

Broan-NuTone LLC, 926 W. State Street, Hartford, Wisconsin 53027 www.broan.com 800-558-1711

Broan-NuTone Canada, Inc., 1140 Tristar Drive, Mississauga, Ontario L5T 1H9 www.broan.ca 877-896-1119

GARANTIA BROAN-NUTONE LIMITADA POR UN AÑO

Broan-NuTone garantiza al consumidor comprador original de sus productos que dichos productos carecerán de defectos en materiales o en mano de obra por un período de un año a partir de la fecha original de compra. NO EXISTEN OTRAS GARANTÍAS, EXPLÍCITAS O IMPLÍCITAS, INCLUYENDO, PERO NO LIMITADAS A, GARANTÍAS IMPLÍCITAS DE COMERCIALIZACION O APTITUD PARA UN PROPOSITO PARTICULAR.

Durante el período de un año, y a su propio criterio, Broan-NuTone reparará o reemplazará, sin costo alguno cualquier producto o pieza que se encuentre defectuosa bajo condiciones normales de servicio y uso.

LA PRESENTE GARANTÍA NO CUBRE LOS TUBOS FLUORESCENTES NI SUS ARRANCADORES, BOMBILLAS DE HALÓGENO E INCANDESCENTES, FUSIBLES, FILTROS, CONDUCTOS, TAPONES DE TECHO O PAREDES Y DEMÁS ACCESORIOS PARA CONDUCTOS. Esta garantía no cubre (a) mantenimiento y servicio normales o (b) cualquier producto o piezas que hayan sido utilizadas de forma errónea, negligente, que hayan causado un accidente, o que hayan sido reparadas o mantenidas inapropiadamente (por otras compañías que no sean Broan-NuTone), instalación defectuosa, o instalación contraria a las instrucciones de instalación recomendadas.

La duración de cualquier garantía implícita se limita a un período de un año como se especifica en la garantía expresa. Algunos estados no permiten limitaciones en cuanto al tiempo de expiración de una garantía implícita, por lo que la limitación antes mencionada puede no aplicarse a usted.

LA OBLIGACION DE BROAN-NUTONE DE REPARAR O REEMPLAZAR, SIGUIENDO EL CRITERIO DE BROAN-NUTONE, DEBERA SER EL UNICO Y EXCLUSIVO RECURSO LEGAL DEL COMPRADOR BAJO ESTA GARANTIA. BROAN-NUTONE NO SERA RESPONSABLE POR DAÑOS INCIDENTALES, CONSIGUIENTES, O POR DAÑOS ESPECIALES QUE SURJAN A RAIZ DEL USO O DESEMPEÑO DEL PRODUCTO. Algunos estados no permiten la exclusión o limitación de daños incidentales o consiguientes, por lo que la limitación antes mencionada puede no aplicarse a usted.

Esta garantía le proporciona derechos legales específicos, y usted puede también tener otros derechos, los cuales varían de estado a estado. Esta garantía reemplaza todas las garantías anteriores.

Para calificar en la garantía de servicio, usted debe (a) notificar a Broan-NuTone al domicilio o al número de teléfono que se menciona abajo, (b) dar el número del modelo y la identificación de la pieza, y (c) describir la naturaleza de cualquier defecto en el producto o pieza. En el momento de solicitar servicio cubierto por la garantía, usted debe de presentar evidencia de la fecha original de compra.

Broan-NuTone LLC, 926 W. State Street, Hartford, Wisconsin 53027 www.broan.com 800-558-1711

Broan-NuTone Canada, Inc., 1140 Tristar Drive, Mississauga, Ontario L5T 1H9 www.broan.ca 877-896-1119