



SEWING MACHINE

Owner's Manual

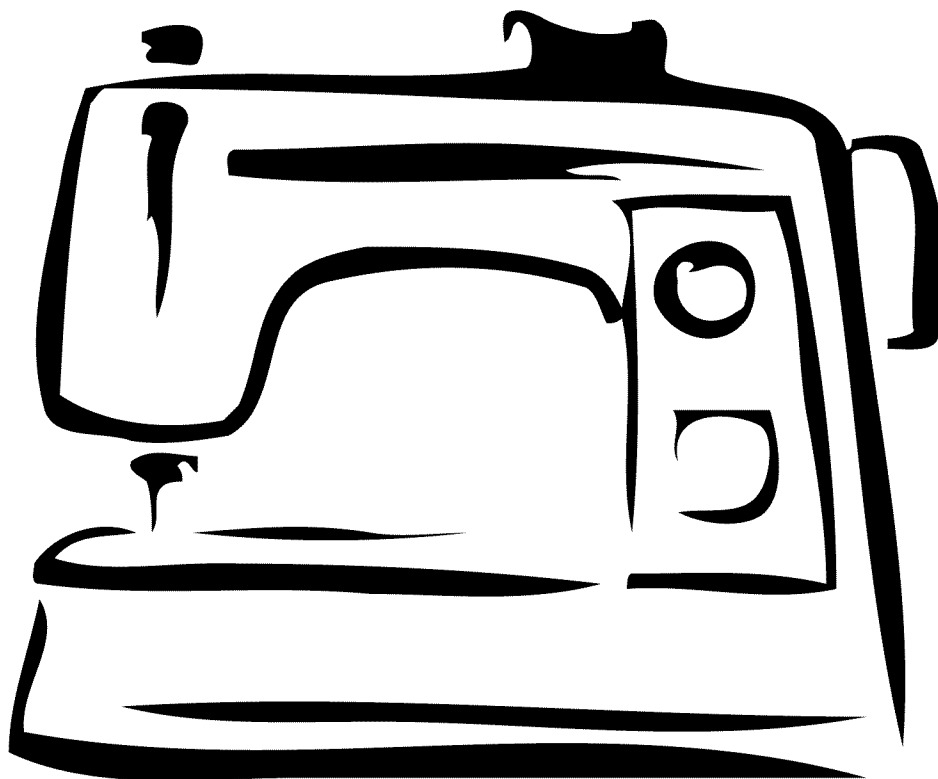
MAQUINA DE COSER

Manual de Instrucciones

MACHINE À COUDRE

Manuel d'instructions

Model, Modelo, Modèle 385.15212, 15616, 15218, 15718



IMPORTANT SAFETY INSTRUCTIONS

Your sewing machine is designed and constructed only for HOUSEHOLD use.

When using an electrical appliance, basic safety precautions should always be followed, including the following:

Read all instructions before using this appliance.

DANGER — To reduce the risk of electric shock:

1. An appliance should never be left unattended when plugged in. Always unplug this sewing machine from the electric outlet immediately after using and before cleaning.
2. Always unplug before replacing a sewing machine bulb. Replace bulb with same type rated 15 Watts.

WARNING — To reduce the risk of burns, fire, electric shock or injury to persons:

1. Do not allow to be used as a toy. Close attention is necessary when this sewing machine is used by or near children.
2. Use this appliance only for its intended use as described in this owner's manual. Use only attachments recommended by the manufacturer as contained in this owner's manual.
3. Never operate this sewing machine if it has a damaged cord or plug, if it is not working properly, if it has been dropped or damaged, or dropped into water.
Return this sewing machine to the nearest Sears store or service center for examination, repair, electrical or mechanical adjustment.
4. Never operate the appliance with any air opening blocked. Keep ventilation openings of this sewing machine and foot controller free from accumulation of lint, dust and loose cloth.
5. Never drop or insert any object into any opening.
6. Do not use outdoors.
7. Do not operate where aerosol (spray) products are being used or where oxygen is being administered.
8. To disconnect, turn all controls to the off ("O") position, then remove plug from outlet.
9. Do not unplug by pulling on cord. To unplug, grasp the plug, not the cord.
10. Keep fingers away from all moving parts. Special care is required around the sewing machine needle.
11. Always use the proper needle plate. The wrong plate can cause the needle to break.
12. Do not use bent needles.
13. Do not pull or push fabric while stitching. It may deflect the needle causing it to break.
14. Switch this sewing machine off ("O") when making any adjustment in the needle area, such as threading the needle, changing the needle, threading the bobbin, changing the presser foot, and the like.
15. Always unplug this sewing machine from the electrical outlet when removing covers, lubricating, or when making any other adjustments mentioned in this owner's manual.

SAVE THESE INSTRUCTIONS

NOTE: Sewing machine design and specifications are subject to change without prior notice.

INSTRUCCIONES IMPORTANTES DE SEGURIDAD

Cuando se utiliza un aparato eléctrico es necesario tomar ciertas precauciones básicas de seguridad, como las siguientes: Lea todas las instrucciones antes de utilizar este aparato.

PELIGRO — Para reducir el riesgo de choque eléctrico:

1. No deje nunca el aparato sin vigilancia mientras esté enchufado. Desenchufe siempre la máquina de la toma eléctrica inmediatamente después de utilizarla y antes de limpiarla.
2. Desenchufe la máquina cada vez que vaya a cambiar la bombilla. Cambie la bombilla por otra de mismo tipo 15 W.

AVISO — Para reducir el riesgo de quemaduras, incendio, choque eléctrico o heridas a personas:

1. No deje que nadie utilice la máquina como si fuera un juguete. Preste especial atención cuando la máquina de coser sea utilizada por niños (a) o cerca de ellos (a).
2. Utilice el aparato únicamente para los usos descritos en este manual del usuario. Utilice únicamente los accesorios recomendados por el fabricante e indicados en este manual del usuario.
3. Nunca utilice esta máquina de coser si tiene un enchufe o un cable en mal estado, si no funciona correctamente, si se ha golpeado o está dañada, o si ha caído en agua. Envíe esta máquina de coser a la tienda o centro de mantenimiento Sears más cercano si es necesario examinarla, repararla o someterla a ajustes eléctricos o mecánicos.
4. No utilice nunca el aparato si tiene bloqueada alguna vía de ventilación. Mantenga las vías de ventilación de esta máquina de coser y el pedal de control libres de pelusa, polvo y trozos de tela.
5. No deje caer ni introduzca ningún tipo de objeto en ninguna abertura.
6. No utilice la máquina en exteriores.
7. No utilice la máquina donde se empleen productos de aerosol (spray) o donde se administre oxígeno.
8. Para desconectar, ponga todos los controles en la posición OFF ("O") y desenchufe la máquina.
9. No tire del cable para desenchufar. Para desenchufar hay que agarrar el enchufe, no el cable.
10. Mantenga los dedos alejados de todas las piezas móviles. Tenga especial cuidado alrededor de la aguja de la máquina de coser.
11. Utilice siempre la placa de agujas adecuada. Una placa incorrecta puede hacer que se rompa la aguja.
12. No utilice agujas que estén dobladas.
13. No tire de la tela ni la empuje mientras esté cosiendo. La aguja podría desviarse y romperse.
14. Apague esta máquina de coser ("O") cada vez que tenga que hacer ajustes en la zona de la aguja, como enhebrar la aguja, cambiar la aguja, enhebrar la bobina, cambiar el prensatelas y operaciones similares.
15. Desenchufe esta máquina de coser cada vez que tenga que desmontar cubiertas, engrasar, o hacer cualquier otro de los ajustes mencionados en este manual del usuario.

CONSERVE ESTAS INSTRUCCIONES

NOTA: Diseño y especificaciones de la máquina de coser podrían cambiar sin preaviso.

CONSIGNES IMPORTANTES DE SÉCURITÉ

Pour utiliser un appareil électrique, il faut toujours respecter les consignes de sécurité fondamentales, notamment les consignes suivantes:

Avant d'utiliser cet appareil, lisez toutes ces instructions.

DANGER — Pour réduire les risques d'électrocution.

1. Il ne faut jamais laisser un appareil sans surveillance lorsqu'il est branché. Il faut toujours débrancher cette machine à coudre de la prise électrique murale, après son utilisation ou avant de la nettoyer.
2. Il faut toujours débrancher la machine avant de remplacer une ampoule électrique. Remplacez l'ampoule par une ampoule du même type de 15 W.

AVERTISSEMENT — Afin de réduire les risques de brûlures, incendie, électrocution ou blessures corporelles :

1. Il ne faut pas se servir de la machine comme d'un jouet. Il faut faire très attention lorsque cette machine à coudre est utilisée par des enfants ou à proximité de ceux-ci.
2. Utilisez cette machine uniquement pour les utilisations prévues, telles qu'elles sont décrites dans le manuel de la machine à coudre.
Utilisez uniquement les accessoires recommandés par le fabricant tels qu'ils sont indiqués dans le manuel de la machine à coudre.
3. Il ne faut jamais faire fonctionner la machine à coudre si le câble ou la prise est endommagé(e), si elle ne fonctionne pas correctement, si on l'a laissée tomber, si elle est endommagée ou si elle est tombée dans l'eau.
Retournez la machine à coudre au magasin ou au centre de réparation Sears le plus proche, afin de la faire examiner, réparer ou d'effectuer des réglages électriques ou mécaniques.
4. Il ne faut jamais faire fonctionner cette machine si les orifices d'aération sont colmatés. Tenez les orifices d'aération de cette machine à coudre et le curseur d'escamotage du pied-de-biche exempts de toute accumulation de peluches, poussières et de morceaux de chiffon.
5. Il ne faut jamais laisser tomber ou introduire d'objet dans les orifices.
6. Il ne faut pas l'utiliser en plein air.
7. Il ne faut pas la faire fonctionner si des produits en aérosol (vaporisateur) sont utilisés où s'il y a une installation d'oxygène.
8. Pour la débrancher, tournez le commutateur à la position Arrêt ("O"), puis retirez la prise de la douille.
9. Ne débranchez pas la machine en tirant sur le câble. Pour la débrancher, saisissez la prise, et non pas le câble électrique.
10. Tenez les doigts à l'écart de toutes les pièces mobiles. Il faut faire particulièrement attention dans la zone proche de l'aiguille de la machine à coudre.
11. Il faut toujours utiliser la semelle de piqûre correcte. Si la semelle de piqûre ne convient pas, l'aiguille risque de se briser.
12. N'utilisez pas d'aiguilles courbées.
13. Ne tirez ni ne poussez pas le tissu pendant les piqûres. Cela risque de faire dévier l'aiguille et de provoquer sa cassure.
14. Avant de faire des réglages dans la zone de l'aiguille tels qu'enfiler l'aiguille, changer l'aiguille, enfiler la canette ou changer le pied-de-biche, etc., mettez le commutateur de la machine à coudre sur Arrêt ("O").
15. Débranchez toujours la machine à coudre de la douille électrique avant de retirer les capots, de la graisser ou de faire tous autres réglages mentionnés dans le manuel de la machine à coudre.

CONSERVEZ CETTE NOTICE

REMARQUE: Les spécifications et conception de la machine à coudre sujettes à modifications sans préavis.

PROTECTION AGREEMENTS

IN THE U.S.A.

Master Protection Agreements

Congratulations on making a smart purchase. Your new Kenmore® appliance is designed and manufactured for years of dependable operation. But like all products, it may require preventive maintenance or repair from time to time. That's when having a Master Protection Agreement can save you money and aggravation.

Purchase a Master Protection Agreement now and protect yourself from unexpected hassle and expense.

The Master Protection Agreement also helps extend the life of your new product. Here's what's included in the Agreement:

- Expert service by our 12,000 professional repair specialists
- Unlimited service and no charge for parts and labor on all covered repairs
- "No-lemon" guarantee – replacement of your covered product if four or more product failures occur within twelve months
- Product replacement if your covered product can't be fixed
- Annual Preventive Maintenance Check at your request – no extra charge
- Fast help by phone – phone support from a Sears technician on products requiring in-home repair, plus convenient repair scheduling
- Power surge protection against electrical damage due to power fluctuations
- Rental reimbursement if repair of your covered product takes longer than promised

Once you purchase the Agreement, a simple phone call is all that it takes for you to schedule service. You can call anytime day or night, or schedule a service appointment online.

Sears has over 12,000 professional repair specialists, who have access to over 4.5 million quality parts and accessories. That's the kind of professionalism you can count on to help prolong the life of your new purchase for years to come. Purchase your Master Protection Agreement today!

**Some limitations and exclusions apply.
For prices and additional information, call
1-800-827-6655.**

Sears Installation Service

For Sears professional installation of home appliances, garage door openers, water heaters and other major home items, in the U.S.A. call 1-800-4-MY-HOME®

SERVICIO

En Estados Unidos

Contratos de Protección Experta

Felicidades por haber hecho una compra inteligente. Su nuevo aparato Kenmore® ha sido diseñado y fabricado para darle largos años de funcionamiento confiable. Sin embargo, al igual que todos los productos, en ocasiones puede requerir mantenimiento preventivo o reparaciones. En estos casos, un Contrato de Protección Experta (Master Protection Agreement) puede ahorrarle tiempo y molestias.

Compre ahora un Contrato de Protección Experta y protéjase de las molestias y los gastos inesperados.

El Contrato de Protección Experta también sirve para prolongar la vida útil de su nuevo aparato. El contrato de protección incluye lo siguiente:

- Servicio experto de nuestros 12,000 profesionales especializados en reparaciones.
- Servicio ilimitado, sin cargo por piezas o mano de obra en todas las reparaciones cubiertas.
- Garantía de alta calidad. El producto cubierto será reemplazado si tiene más de tres averías en un plazo de 12 meses.
- Reemplazo del producto si éste no puede ser reparado.
- Revisión anual de mantenimiento preventivo si usted lo solicita, sin cargo para usted.
- Ayuda rápida por vía telefónica. Asistencia no técnica e informativa sobre productos reparados en su hogar, así como práctica programación de reparaciones.
- Protección contra daños por sobrecargas eléctricas provocadas por variaciones en el suministro eléctrico.
- Reembolso del alquiler si la reparación del producto cubierto tarda más que el tiempo prometido.

Una vez que compre el contrato de protección, sólo tiene que hacer una llamada telefónica para programar el servicio. Puede llamar a cualquier hora del día o de la noche, o incluso programar una cita de servicio vía Internet.

Sears tiene más de 12,000 profesionales especializados en reparaciones, con acceso a más de 4.5 millones de accesorios y piezas de repuesto de la más alta calidad. Este nivel de profesionalismo es lo que usted necesita para prolongar durante muchos años la vida útil de su nueva compra. ¡Adquiera hoy mismo un Contrato de Protección Experta!

Se aplican algunas limitaciones y exclusiones. Llame al 1-800-827-6655 para conocer los precios y obtener información adicional.

Servicio de instalación Sears

Para la instalación profesional, garantizada por Sears, de aparatos electrodomésticos y artículos tales como calentadores de agua y puertas automáticas para garajes, en Estados Unidos llame al 1-800-4-MY-HOME®.

Machine Specifications (15212)

Item	Specification
Sewing speed (Maximum)	Over 730 s.p.m
Stitch length:	4 mm (Maximum)
Stitch width:	5 mm (Maximum)
Built-in stitches:	12
Buttonhole:	1 step built-in buttonhole
Machine dimensions:	W 15.4" (390 mm) x D 6.1" (155 mm) x H 11.4" (290 mm)
Weight (Net):	14.0 lbs (6.3kg)

Especificaciones de la máquina (15212)

Artículo	Especificación
Velocidad de costura (Máxima)	Más de 730 s.p.m
Longitud de puntada:	4 mm (Máxima)
Ancho de puntada:	5 mm (Máxima)
Integradas:	12
Ojales:	Función de ojal incorporado de 1 paso
Dimensiones de la máquina:	390 mm (15.4") de ancho x 155 mm (6.1") de profundidad x 290 mm (11.4") de altura
Peso:	6.3kg (14.0 lbs)

Caractéristiques de la machine (15212)

Description	Caractéristiques
Vitesse de couture (Maximum)	730 points-minute en outre
Longueur du point:	4 mm (Maximum)
Largeur du point:	5 mm (Maximum)
Points de intégrés:	12
Boutonnière:	Boutonnière intégrée en 1 étape
Dimensions de la machine:	Largeur: 390 mm (15.4") x Profondeur: 155 mm (6.1") x Hauteur: 290 mm (11.4")
Poids de la machine:	6.3kg (14.0 lb)

Machine Specifications (15616)

Item	Specification
Sewing speed (Maximum)	Over 730 s.p.m
Stitch length:	4 mm (Maximum)
Stitch width:	5 mm (Maximum)
Built-in stitches:	16
Buttonhole:	1 step built-in buttonhole
Machine dimensions:	W 15.4" (390 mm) x D 6.1" (155 mm) x H 11.4" (290 mm)
Weight (Net):	14.0 lbs (6.3kg)

Especificaciones de la máquina (15616)

Artículo	Especificación
Velocidad de costura (Máxima)	Más de 730 s.p.m
Longitud de puntada:	4 mm (Máxima)
Ancho de puntada:	5 mm (Máxima)
Integradas:	16
Ojales:	Función de ojal incorporado de 1 paso
Dimensiones de la máquina:	390 mm (15.4") de ancho x 155 mm (6.1") de profundidad x 290 mm (11.4") de altura
Peso:	6.3kg (14.0 lbs)

Caractéristiques de la machine (15616)

Description	Caractéristiques
Vitesse de couture (Maximum)	730 points-minute en outre
Longueur du point:	4 mm (Maximum)
Largeur du point:	5 mm (Maximum)
Points de intégrés:	16
Boutonnière:	Boutonnière intégrée en 1 étape
Dimensions de la machine:	Largeur: 390 mm (15.4") x Profondeur: 155 mm (6.1") x Hauteur: 290 mm (11.4")
Poids de la machine:	6.3kg (14.0 lb)

Machine Specifications (15218, 15718)

Item	Specification
Sewing speed (Maximum)	Over 730 s.p.m
Stitch length:	4 mm (Maximum)
Stitch width:	5 mm (Maximum)
Built-in stitches:	18
Buttonhole:	1 step built-in buttonhole
Machine dimensions:	W 15.4" (390 mm) x D 6.1" (155 mm) x H 11.4" (290 mm)
Weight (Net):	14.0 lbs (6.3kg)

Especificaciones de la máquina (15218, 15718)

Artículo	Especificación
Velocidad de costura (Máxima)	Más de 730 s.p.m
Longitud de puntada:	4 mm (Máxima)
Ancho de puntada:	5 mm (Máxima)
Integradas:	18
Ojales:	Función de ojal incorporado de 1 paso
Dimensiones de la máquina:	390 mm (15.4") de ancho x 155 mm (6.1") de profundidad x 290 mm (11.4") de altura
Peso:	6.3kg (14.0 lbs)

Caractéristiques de la machine (15218, 15718)

Description	Caractéristiques
Vitesse de couture (Maximum)	730 points-minute en outre
Longueur du point:	4 mm (Maximum)
Largeur du point:	5 mm (Maximum)
Points intégrés:	18
Boutonnière:	Boutonnière intégrée en 1 étape
Dimensions de la machine:	Largeur: 390 mm (15.4") x Profondeur: 155 mm (6.1") x Hauteur: 290 mm (11.4")
Poids de la machine:	6.3kg (14.0 lb)

Kenmore Sewing Machine Warranty

25 Year Limited Warranty on Sewing Machine Die-Cast Metal Internal Frame

For 25 years from the date of purchase, Sears will provide free repair for the die-cast metal internal frame of this sewing machine if it is defective in material or workmanship.

10 Year Limited Warranty on Internal Mechanical Components

For 10 years from the date of purchase, Sears will provide free repair for the internal mechanical components of this sewing machine if they are defective in material or workmanship. This 10 year warranty does not include belts, which are only included in the 90 day warranty described below.

2 Year Limited Warranty on Sewing Machine Exterior Components

For 2 years from the date of purchase, Sears will provide free repair for all components of the sewing machine exterior if they are defective in material or workmanship. This 2 year warranty does not include needle plates or accessory parts, which are only included in the 90 day warranty described below.

2 Year Limited Warranty on Electrical Equipment

For two years from the date of purchase, Sears will provide free repair for the electrical equipment of this sewing machine, if any part of it, including motor, wiring, electronic circuitry, switch and speed control, is defective in material or workmanship. This 2 year warranty does not include light bulbs, which are only included in the 90 day warranty described below.

90 Day Limited Warranty on Mechanical Adjustments and Specified Parts

For 90 days from the date of purchase, Sears will provide:

- free mechanical adjustments necessary for the proper operation of this sewing machine, except for normal machine care maintenance as described in the owner's manual
- free replacement of belts, light bulbs, needle plates and accessory parts if defective in material or workmanship.

This 90 day warranty does not include sewing machine needles, which are expendable parts.

Warranty Service

All warranty service is available by returning this sewing machine to the nearest Sears Parts & Repair Center.

If this sewing machine is used for other than private family purposes, all warranty service is available for only 90 days from the date of purchase.

Except for 90 Days on Mechanical Adjustments and Specified Parts (see above), all warranty service covers **only** defects in material and workmanship. Sears will **not** pay for:

1. A service technician to instruct the user in correct product installation, operation or maintenance.
2. A service technician to clean or maintain this product.
3. Damage to or failure of this product if it is not installed, operated or maintained according to all instructions supplied with the product.
4. Damage to or failure of this product resulting from accident, abuse, misuse or use for other than its intended purpose.
5. Damage to or failure of this product caused by the use of detergents, cleaners, chemicals or utensils other than those recommended in all instructions supplied with the product.
6. Damage to or failure of parts or systems resulting from unauthorized modification(s) made to this product.

Disclaimer of implied warranties; limitation of remedies:

The customer's sole and exclusive remedy under this limited warranty shall be product repair as provided herein. Implied warranties, including warranties of merchantability or fitness for a particular purpose, are limited to one year or the shortest period allowed by law. Sears shall not be liable for incidental or consequential damages. Some states and provinces do not allow the exclusion or limitation of incidental or consequential damages, or limitations or the duration of implied warranties of merchantability or fitness, so these exclusions or limitations may not apply to you.

All warranty coverage applies only while this appliance is used in the United States or Canada.

This warranty gives you specific legal rights, and you may also have other rights which vary from state to state.

Sears, Roebuck and Co., D/817WA, Hoffman Estates, IL 60179
Sears Canada Inc., Toronto, Ontario, Canada M5B 2B8

.....
Garantía de la máquina de coser Kenmore

Garantía limitada de 25 años para la estructura interna de metal moldeado de la máquina de coser

A partir de la fecha de compra, Sears le ofrece una garantía de 25 años que le permitir reparar de forma gratuita la estructura interna de metal moldeado de su máquina de coser, en caso de que haya algún tipo de defecto en el material o en la mano de obra.

Garantía limitada de 10 años para los componentes mecánicos internos

A partir de la fecha de compra, Sears le ofrece una garantía de 10 años que le permitir reparar de forma gratuita los componentes mecánicos internos de la máquina de coser, en caso de que haya algún tipo de defecto en el material o en la mano de obra. Esta garantía de 10 años no incluye las correas. Las correas cuentan con la garantía de 90 días que se describe más adelante.

Garantía limitada de 2 años para las partes exteriores de la máquina de coser

A partir de la fecha de compra, Sears le ofrece una garantía de 2 años que le permitir reparar de forma gratuita todas las partes externas de la máquina de coser, en caso de que haya algún tipo de defecto en el material o en la mano de obra. Esta garantía de 2 años no incluye la base de la aguja. La base de la aguja cuenta con la garantía de 90 días que se describe más adelante.

Garantía limitada de 2 años para el equipo eléctrico

A partir de la fecha de compra, Sears le ofrece una garantía de dos años que le permitir reparar de forma gratuita el equipo eléctrico de la máquina de coser, en caso de que se detecte algún tipo de defecto en el material o en la mano de obra de cualquiera de las partes, incluyendo el motor, el cableado, el circuito eléctrico, el interruptor y el control de velocidades. Esta garantía de 2 años no incluye las bombillas. Las bombillas cuentan con la garantía de 90 días que se describe más adelante.

Garantía limitada de 90 días para ajustes mecánicos y para algunas partes específicas

A partir de la fecha de compra, Sears ofrece los siguientes servicios durante un lapso de 90 días:

- Los ajustes mecánicos necesarios para garantizar el correcto funcionamiento de la máquina de coser, con excepción del trabajo de mantenimiento normal que se describe en el manual del usuario (Sin cargo).
- Reemplazo de correas, bombillas, placas para agujas y accesorios, en caso de que se detecte algún tipo de defecto en el material o en la mano de obra.

Esta garantía de 90 días no incluye las agujas de la máquina de coser, ya que éstas son partes desgastables.

Servicio de garantía

Para hacer válida su garantía, lleve la máquina de coser al Centro de repuestos y reparaciones de Sears más cercano a su domicilio.

Si esta máquina de coser se utilizara con fines distintos de los familiares, el servicio de garantía se extender únicamente a 90 días a partir de la fecha de compra.

Con excepción de la garantía de 90 días que cubre los ajustes mecánicos y algunas partes específicas (ver más arriba), todos los servicios de garantía cubrirán **sólo** los defectos en el material o en la mano de obra. Sears **no se** hará responsable económicamente de:

1. Técnicos para asesorar al usuario sobre la correcta instalación, funcionamiento ni operación del producto.
2. Técnicos para limpiar o realizar trabajos de mantenimiento de este producto.
3. Daños o fallas que se pudieran producir en este producto por no instalarlo, operarlo o mantenerlo tal como se explica en el manual de instrucciones que se proporciona de forma adjunta.
4. Daños o fallas que se pudieran producir como consecuencia de accidentes, mal uso, abuso o uso con fines diferentes de los especificados.
5. Daños o fallas que se pudieran producir como consecuencia del uso de detergentes, productos de limpieza, productos químicos o utensilios que no sean los que se recomiendan en el manual de instrucciones que se proporciona de forma adjunta.
6. Daños o fallas que pudieran producirse en las partes o sistemas como consecuencia de alteracion(es) no autorizada(s) que se haga(n) en este producto.

Descargo de responsabilidad de las garantías implícitas; limitaciones en la solución:

La única y exclusiva solución que se le proporcionar al cliente bajo esta garantía limitada ser la reparación del producto, tal como aqu se expresa. Las garantías implícitas, incluidas las garantías de aptitud para la venta e idoneidad para un fin concreto se limitan a un año o al período mínimo que permita la ley. Sears no ser responsable de los daños fortuitos o indirectos. Algunos estados no autorizan la exclusión o la limitación de los daños indirectos o fortuitos, o la limitación sobre el período de vigencia de las garantías implícitas de de aptitud para la venta e idoneidad, de modo que es posible que las exclusiones o limitaciones antes citadas no se apliquen a todos los usuarios.

La cobertura de la garantía rige únicamente para las máquinas que se utilicen dentro del territorio de Estados Unidos o Canadá.

Esta garantía proporciona una serie de derechos específicos al usuario, quien podría además tener otros derechos que varían según el estado en el que se encuentre.

Sears, Roebuck and Co., D/817WA, Hoffman Estates, IL 60179

Sears Canada Inc., Toronto, Ontario, Canadá M5B 2B8
.....

Garantie pour machine coudre Kenmore

Garantie limitée de 25 ans pour l'armature interne en métal moulé de la machine coudre

Pendant les 25 ans suivant la date d'achat, Sears prendra sa charge la réparation de l'armature interne en métal moulé de cette machine coudre en cas de défaut matériel ou de fabrication.

Garantie limitée de 10 ans pour les composants mécaniques internes

Pendant les 10 ans suivant la date d'achat, Sears prendra sa charge la réparation des composants mécaniques internes de cette machine coudre en cas de défaut matériel ou de fabrication. Cette garantie de 10 ans ne s'applique pas aux ceintures, qui sont uniquement couvertes par la garantie de 90 jours décrite ci-dessous.

Garantie limitée de 2 ans pour les composants externes de la machine coudre

Pendant les 2 ans suivant la date d'achat, Sears prendra sa charge la réparation de tous les composants externes de la machine coudre en cas de défaut matériel ou de fabrication. Cette garantie de 2 ans ne s'applique pas aux plaques à aiguille ou aux accessoires, qui sont uniquement couverts par la garantie de 90 jours décrite ci-dessous.

Garantie limitée de 2 ans pour l'équipement électrique

Pendant les 2 ans suivant la date d'achat, Sears prendra sa charge la réparation de l'équipement électrique de cette machine coudre, en cas de défaut matériel ou de fabrication concernant le moteur, le câblage, les circuits électriques, l'interrupteur ou la commande de vitesse. Cette garantie de 2 ans ne s'applique pas aux ampoules électriques, qui sont uniquement couvertes par la garantie de 90 jours décrite ci-dessous.

Garantie limitée de 90 jours pour les réglages mécaniques et les composants spécifiques

Pendant les 90 jours suivant la date d'achat, Sears prendra sa charge :

- Les réglages mécaniques nécessaires au bon fonctionnement de cette machine coudre, l'exception de l'entretien normal de la machine décrit dans le mode d'emploi
- Le remplacement des ceintures, des ampoules électriques, des boucleurs, des couteaux, des plaques à aiguille et des accessoires en cas de défaut matériel ou de fabrication.

Cette garantie de 90 jours ne s'applique pas aux aiguilles de la machine coudre, qui ne sont pas indispensables.

Service de garantie

Pour bénéficier du service de garantie totale, vous devez rapporter cette machine coudre au centre de réparation et de pièces détachées Sears le plus proche de chez vous.

Si cette machine coudre est utilisée hors du cadre familial et privé, le service de garantie totale sera uniquement valable durant les 90 jours suivant la date d'achat.

À l'exception de la garantie de 90 jours concernant les réglages mécaniques et les composants spécifiques (voir ci-dessus), le service de garantie totale s'applique **uniquement** aux défauts matériels et de fabrication. Sears **ne** prendra pas sa charge :

1. L'emploi d'un technicien pour montrer l'utilisateur comment bien installer, faire fonctionner ou entretenir le produit.
2. L'emploi d'un technicien pour nettoyer ou entretenir ce produit.
3. Les pannes ou dégâts subis par ce produit si les instructions d'installation, de fonctionnement ou d'entretien de ce produit n'ont pas été respectées.
4. Les pannes ou dégâts subis par ce produit en cas d'accident, d'abus ou de mauvaise utilisation de ce dernier.
5. Les pannes ou dégâts subis par ce produit en cas d'utilisation de détergents, produits d'entretien, produits chimiques ou ustensiles autres que ceux recommandés dans les instructions fournies.
6. Les pannes ou dégâts subis par des composants ou systèmes suite à une ou plusieurs modification(s) non autorisées de ce produit.

Dégagement de responsabilité concernant les garanties tacites; limitation des recours :

Le seul recours exclusif dont dispose le client dans le cadre de cette garantie limitée est la réparation du produit, comme nommé ci-après. Les garanties tacites, y compris les garanties de qualité marchande ou de bon fonctionnement dans un but précis, sont limitées à un an ou la plus courte période permise par la loi. La société Sears ne saurait être tenue responsable de tout dommage fortuit ou accessoire. Certains États ou provinces ne reconnaissent pas l'exclusion ou la limitation des dommages fortuits ou accessoires, ni les restrictions quant à la durée des garanties tacites de qualité marchande ou de bon fonctionnement. Il est donc possible que ces exclusions ou restrictions ne vous concernent pas.

La garantie totale est uniquement valable si cet appareil est utilisé aux États-Unis ou au Canada.

Cette garantie vous confère des droits spécifiques reconnus par la loi, ainsi que d'autres droits éventuels qui peuvent varier d'un État à l'autre.

Sears, Roebuck and Co., D/817WA, Hoffman Estates, IL 60179

Sears Canada Inc., Toronto, Ontario, Canada M5B 2B8

TABLE OF CONTENTS

SECTION I. NAMES OF PARTS

Cabinets and Sewing Machine Tote Bag	2
Names of Parts	2
Available Accessories and Attachments	4

SECTION II. GETTING READY TO SEW

Connecting Machine to Power Supply	6
Before Using Your Sewing Machine	6
For Your Safety	6
Polarized Plug	6
Controlling Sewing Speed	6
Setting Spool Pins	8
Presser Foot Lifter	8
Thread Cutter	8
Accessory Box	8
Extension Table	10
• Detaching the table	10
• Attaching the table	10
Changing Needle	10
To Remove and Attach the Foot Holder	10
• To remove	10
• To attach	10
Changing Presser Foot	12
• To remove	12
• To attach	12
Presser Foot Types	12
• Zigzag foot	12
• Automatic buttonhole foot	12
• Zipper foot	12
• Straight stitch foot	14
• Satin stitch foot	14
Selecting Needle and Fabric	16
Bobbin Winding	20-24
• Removing bobbin case	20-24
• Bobbin winding	20-22
• Inserting bobbin	24
Threading the Machine	26-28
• Threading the machine	26
• Needle threader	26
• Drawing up bobbin thread	28
Adjust the Needle Thread Tension for a Straight Stitch	28
• Correct tension	28
• Tension is too tight	28
• Tension is too loose	30
Adjust bobbin tension	30
Adjust the Needle Thread Tension for a Zigzag Stitch ...	30
• Correct tension	30
• Tension is too tight	30
• Tension is too loose	30
Stitch Pattern Selector	32
Stitch Length Control	32
Stitch Width Control	32
Reverse Stitch Control	32

SECTION III. STRAIGHT STITCH SEWING

Straight Stitch	34
• Starting to sew	34
• Finishing sewing	34

Use the Seam Guides	34
Turn a Square Corner	34
Variable Needle Position	36
Topstitching	36
Zipper Sewing	36-38
• Fabric preparation	36
• To sew	38
To Drop or Raise the Feed Dogs	40
Darning	40

SECTION IV. ZIGZAG STITCH SEWING

Basic Zigzag	42
Satin Stitching	42
Monogramming	44
Applique	44
Bar Tacking	46
Button Sewing	46
Overcasting Stitch	48

SECTION V. UTILITY AND DECORATIVE

STITCHES

Blind Hem Stitch	50
Lace Work	50
Shell Stitch	52
Multiple Zigzag Stitch	52
• Seam finishing	52
• Mending	52
Box Stitch	54
Decorative Stitch Patterns	54
Twin needle Stitches (Option)	56

SECTION VI. STRETCH STITCHES

Straight Stretch	58
Rick-rack Stretch	58
Overcast Stretch Stitching	60
• Starting to sew	60
Smocking	60
• To sew	60
Serging	62
Elastic Stretch Stitch	62
Decorative Stretch Patterns	64

SECTION VII. BUTTONHOLE

Buttonhole	66-70
• Preparation for sewing	66
• To sew	66-68
• To adjust buttonhole stitch density	70
Corded Buttonhole	70

SECTION VIII. CARE OF YOUR MACHINE

Replacing the Light Bulb	72
Cleaning the Feed Dogs	72
Cleaning the Shuttle Race	74
• Cleaning the shuttle area	74
• Replacing shuttle assembly	74
Oiling the Machine	76
• Oil behind the face cover	76
• Oil the shuttle area	76
Troubleshooting	78

INDICE

SECCION I. NOMBRE DE LAS PARTES

Gabinete y bolsa de mano	3
Nombre de las partes	3
Accesorios y refacciones disponibles	5

SECCION II. PREPARACION DE LA MAQUINA PARA COSER

Conexión de la máquina a la red eléctrica	7
Cuando utilice por primera vez su máquina de coser	7
Para su seguridad	7
Clavija polarizada	7
Control de la velocidad de costura	7
Ajuste de los porta-carretes	9
Palanca de elevación del prensatelas	9
Cortahilos	9
Estuche de accesorios	9
Ampliación móvil de la superficie de costura	11
• Desmontaje de la ampliación móvil	11
• Instalación de la ampliación móvil	11
Cambio de aguja	11
Cómo quitar/poner el empuñador del prensatelas	11
• Para quitar	11
• Para poner	11
Cambio de prensatelas	13
• Para remover	13
• Instalación	13
Tipos de prensatelas	13
• Prensatelas para zig-zag	13
• Prensatelas para ojal automático	13
• Prensatelas para cremalleras	13
• Prensatelas para puntada recta	15
• Prensatelas para puntada decorativa	15
Selección de hilo y tela	17
Embobinado de la canilla	21-25
• Cómo sacar el portacanillas	21
• Embobinado de la canilla	21-23
• Colocación de la canilla	25
Enhebrado del hilo de la aguja	27-29
• Enhebrado del hilo de la aguja	27
• Ensartador de agujas	27
• Extracción del hilo de la canilla	29
Ajuste de la tensión del hilo de la aguja para puntada recta	29
• Tensión correcta	29
• El hilo está demasiado tenso	29
• El hilo está demasiado flojo	31
• Ajuste de la tensión de la bobina	31
Ajuste de la tensión del hilo de la aguja para puntada zig-zag	31
• Tensión correcta	31
• El hilo está demasiado tenso	31
• El hilo está demasiado flojo	31
Selector de patrón	33
Perilla de la longitud de puntada	33
Perilla de anchura de puntada	33
Control de puntada reversa	33

SECCION III. COSTURA DE PUNTADA RECTA

Puntada recta	35
• Para empezar a coser	35
• Para terminar a coser	35
Uso de las guías de costura	35
Cómo coser una esquina cuadrada	35
Posición variable de la aguja	37
Costura a la vista	37

Costura de cremalleras ó cierres	37-39
• Preparación de la tela	37
• Para coser	39
Cómo bajar/subir los dientes del transporte	41
Zurcido	41

SECCION IV. PUNTADAS DE ZIG-ZAG

Puntada de zig-zag	43
Puntada en satén	43
Monogramas	45
Aplicaciones	45
Puntada de refuerzo	47
Costura de botones	47
Puntada de sobrehilado o remate	49

SECCION V. PUNTADAS UTILES Y PUNTADAS DECORATIVAS

Dobladillo invisible	51
Trabajos con encajes	51
Puntada en forma de concha	53
Puntada de multiple zig-zag	53
• □Cosido final	53
• Zurciendo o remendando	53
Puntada de caja	55
Puntadas decorativas	55
Puntadas de doble aguja (Opción)	57

SECCION VI. PUNTADAS ELASTICAS

Puntada recta triple	59
Extensión de "Rick-rack" (Zig-zag)	59
Puntada elástica de remate o sobrehilado	61
• Para empezar a coser	61
Puntada de pluma	61
• Para coser	61
Puntada de dobladillo	63
Puntada elástica de extensión	63
Diseños decorativos elásticos	65

SECCION VII. OJALES

Ojales	67-71
• Preparación para coser	67
• Para coser	67-69
• Para ajustar la densidad de la puntada para ojales	71
Costura de ojales con cordón	71

SECCION VIII. MANTENIMIENTO DE LA MAQUINA

Cambiando la bombilla	73
Limpieza de los dientes del transporte	73
Limpieza de la corredera de la lanzadera	75
• Limpie el área de la lanzadera	75
• Coloque nuevamente el conjunto de la lanzadera	75
Lubricación de la máquina	77
• Aceite atrás de la plancha cubierta frontal	77
• Lubrique la área de la lanzadera	77
Solución para problemas de funcionamiento	79

TABLE DES MATIÈRES

PARTIE I. IDENTIFICATION DES PIÈCES DE LA MACHINE

Mallette et sac de transport	3
Identification des pièces	3
Accessoires et pièces disponibles	5

PARTIE II. PRÉPAREZ-VOUS À COUDRE

Branchez la machine	7
Les premières fois que vous utilisez votre machine	7
Consignes de sécurité	7
Prise polarisée	7
Contrôlez la vitesse de couture	7
Pose de la broche à bobine	9
Relève-pied presseur	9
Coupe-fil	9
Boîte à accessoires	9
Rallonge de plateau	11
• Pour retirer la rallonge	11
• Pour fixer la rallonge	11
Changer l'aiguille	11
Retrait et installation du support de pied	11
• Retrait	11
• Installation	11
Changement de pied presseur	13
• Pour retirer le pied presseur	13
• Pour mettre le pied presseur en place	13
Différents pieds presseurs	13
• Pied zig-zag	13
• Pied à boutonnière automatique	13
• Pied à fermeture à glissière	13
• Pied à point droit	15
• Pied à point lancé	15
Choix de l'aiguille et tissu	18
Remplir la canette	21-25
• Retrait de la porte-canette	21
• Bobinage d'une canette de fil	21-23
• Insertion de la canette	25
Enfilage de la machine	27-29
• Enfilage de la machine	27
• Enfile-aiguille intégré	27
• Comment faire monter le fil de la canette	29
Réglage de la tension du fil de l'aiguille pour le point droit ...	29
• Tension correcte	29
• Si la tension est trop élevée	29
• Si la tension est trop faible	31
• Réglage de la tension de la bobine	31
Réglage de la tension du fil de l'aiguille pour le point zig-zag ...	31
• Tension correcte	31
• Si la tension est trop élevée	31
• Si la tension est trop faible	31
Sélecteur de point	33
Cadran de réglage de la longueur du point	33
Cadran de réglage de la largeur du point	33
Bouton de marche arrière	33

PARTIE III. COUDRE AU POINT DROIT

Point droit	35
• Début d'une couture	35
• Finition d'une couture	35
Utilisation des guides de couture	35
Pour coudre un angle droit	35

Position variable de l'aiguille	37-39
Surpiqûre	37
La couture des fermetures à glissière	37
• Préparation du tissu	37
• Pour coudre	39

Comment descendre ou monter les griffes

d'entraînement	41
Reprisage	41

PARTIE IV. POINTS ZIG-ZAG

Zig-zag simple	43
Point lancé	43
Monogrammes	45
Appliques	45
Brides de renfort	47
Pose des boutons	47
Surfilage	49

PARTIE V. POINTS UTILITAIRES ET POINTS DÉCORATIFS

Ourlet invisible	51
Dentelle	51
Point coquille	53
Point zig-zag multiple	53
• Finition des coutures	53
• Reprendre	53
Point de créneau	55
Points décoratifs	55
Aiguilles jumelées (Option)	57

PARTIE VI. POINTS EXTENSIBLES

Point droit extensible	59
Croque extensible	59
Surfilage extensible	61
• Commencer une couture	61
Point de smocks	61
• Pour coudre	61
Point de surjet	63
Point extensible pour la fixation des élastiques	63
Motifs décoratifs extensibles	65

PARTIE VII. BOUTONNIÈRE

Boutonnière	67-71
• Préparation à la couture	67
• Pour coudre	67-69
• Pour régler la densité du point de boutonnière	71
Boutonnières passepoilées	71

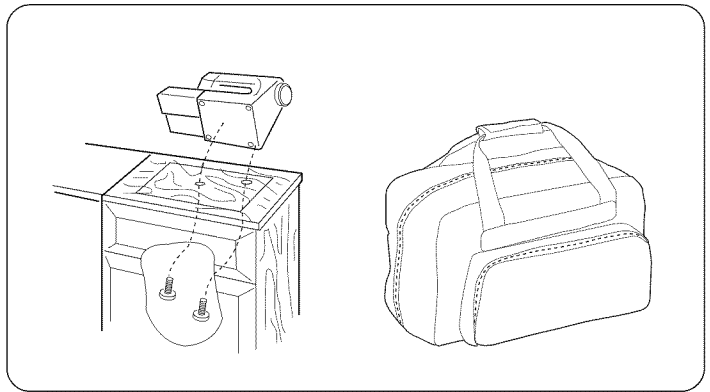
PARTIE VIII. ENTRETIEN DE VOTRE MACHINE

Remplacement de l'ampoule	73
Nettoyage du porte-canette	73
Nettoyage de la coursière	75
• Nettoyage de la navette	75
• Remontage de la navette	75
Lubrification de la machine	77
• Lubrifiez derrière le couvercle de façade	77
• Lubrifiez autour de la navette	77
En cas de problème	80

SECTION I. NAMES OF PARTS

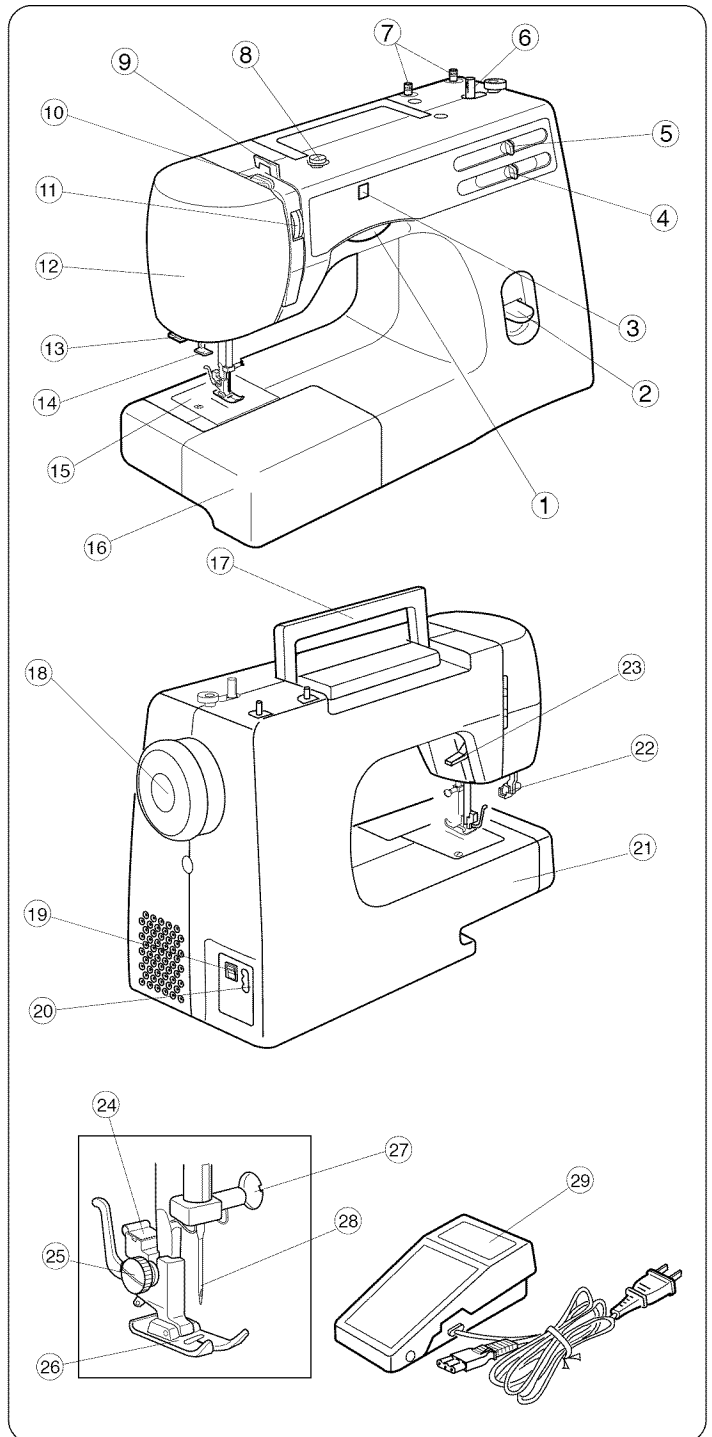
Cabinets and Sewing Machine Tote Bag (RSOS # 97611)

Sewing Machine cabinets and Tote bag are available through the RSOS (Retail Special Order System) catalog at your nearest Sears retail store.



Names of Parts

- ① Stitch pattern selector
- ② Reverse stitch control
- ③ Stitch pattern setting display
- ④ Stitch width control
- ⑤ Stitch length control
- ⑥ Bobbin winder spindle
- ⑦ Spool pins
- ⑧ Bobbin winding tension disc
- ⑨ Upper needle thread guide
- ⑩ Thread take-up lever
- ⑪ Thread tension dial
- ⑫ Face cover
- ⑬ Thread cutter
- ⑭ Needle threader (except model 15212)
- ⑮ Needle plate
- ⑯ Extension table (Accessory box)
- ⑰ Carrying handle
- ⑱ Handwheel
- ⑲ Power switch
- ⑳ Machine socket
- ㉑ Free-arm
- ㉒ Buttonhole lever
- ㉓ Presser foot lifter
- ㉔ Presser foot holder
- ㉕ Thumb screw
- ㉖ Presser foot
- ㉗ Needle clamp screw
- ㉘ Needle
- ㉙ Foot control



SECCION I. NOMBRE DE LAS PARTES

Gabinete y bolsa de mano (RSOS #97611)

Usted encontrará una línea completa de gabinetes y bolsa de mano para su máquina de coser en el catálogo RSOS que está disponible en las tiendas Sears.

Nombre de las partes

- ① Selector de patrón
- ② Control de puntada reversa
- ③ Pantalla de patrón de puntada
- ④ Control de la anchura de puntada
- ⑤ Control de la longitud de puntada
- ⑥ Eje del devanador de canillas
- ⑦ Portacarretes
- ⑧ Guíahilos del hilo de la canilla
- ⑨ Guíahilos superior
- ⑩ Tirahilos
- ⑪ Ajuste de tensión del hilo superior
- ⑫ Cubierta frontal
- ⑬ Cortahilos
- ⑭ Ensartador de aguja automático (excepto modelo 15212)
- ⑮ Placa de aguja
- ⑯ Estuche de accesorios (Ampliación móvil de la superficie de costura)
- ⑰ Asa de transporte
- ⑱ Volante
- ⑲ Interruptor de corriente
- ⑳ Enchufe de la máquina
- ㉑ Brazo libre
- ㉒ Palanca de ojales
- ㉓ Palanca de elevación del prensatelas
- ㉔ Enmangue del prensatelas
- ㉕ Tornillo del soporte de prensatelas
- ㉖ Prensatelas
- ㉗ Tornillo de sujeción de la aguja
- ㉘ Aguja
- ㉙ Pedal de control

PARTIE I. IDENTIFICATION DES PIÈCES DE LA MACHINE

Mallette et sac de transport (RSOS #97611)

Vous trouverez dans les magasins Sears, ainsi que dans notre catalogue une gamme complète de meubles et de sac de transport pour les machines à coudre.

Identification des pièces

- ① Sélecteur de point
- ② Bouton de marche arrière
- ③ Fenêtre du selecteur des points
- ④ Réglage de la largeur du point
- ⑤ Réglage de la longueur du point
- ⑥ Enrouleur de la canette
- ⑦ Porte-bobine
- ⑧ Bobineuse a disque de tension
- ⑨ Guide du fil supérieur
- ⑩ Releveur tendeur du fil
- ⑪ Molette de réglage de la tension du fil
- ⑫ Couvercle frontal
- ⑬ Coupe-fil
- ⑭ Enfile-aiguille (excepté modèle 15212)
- ⑮ Plaque d'aiguille
- ⑯ Rallonge de plateau (Boîte à accessoires)
- ⑰ Poignée de transport
- ⑱ Volant à main
- ⑲ Interrupteur secteur
- ⑳ Prise de la machine
- ㉑ Bras libre
- ㉒ Levier pour les boutonnières
- ㉓ Relève-pied presseur
- ㉔ Support de pied
- ㉕ Vis de blocage
- ㉖ Pied presseur
- ㉗ Vis de fixation de l'aiguille
- ㉘ Aiguille
- ㉙ Pédale de contrôle

Available Accessories and Attachments

To order parts and accessories listed below, call:

1-800-4-MY-HOME (1-800-469-4663)

When ordering parts and accessories, provide the following information:

1. Part Number
2. Part Name
3. Model Number of Machine

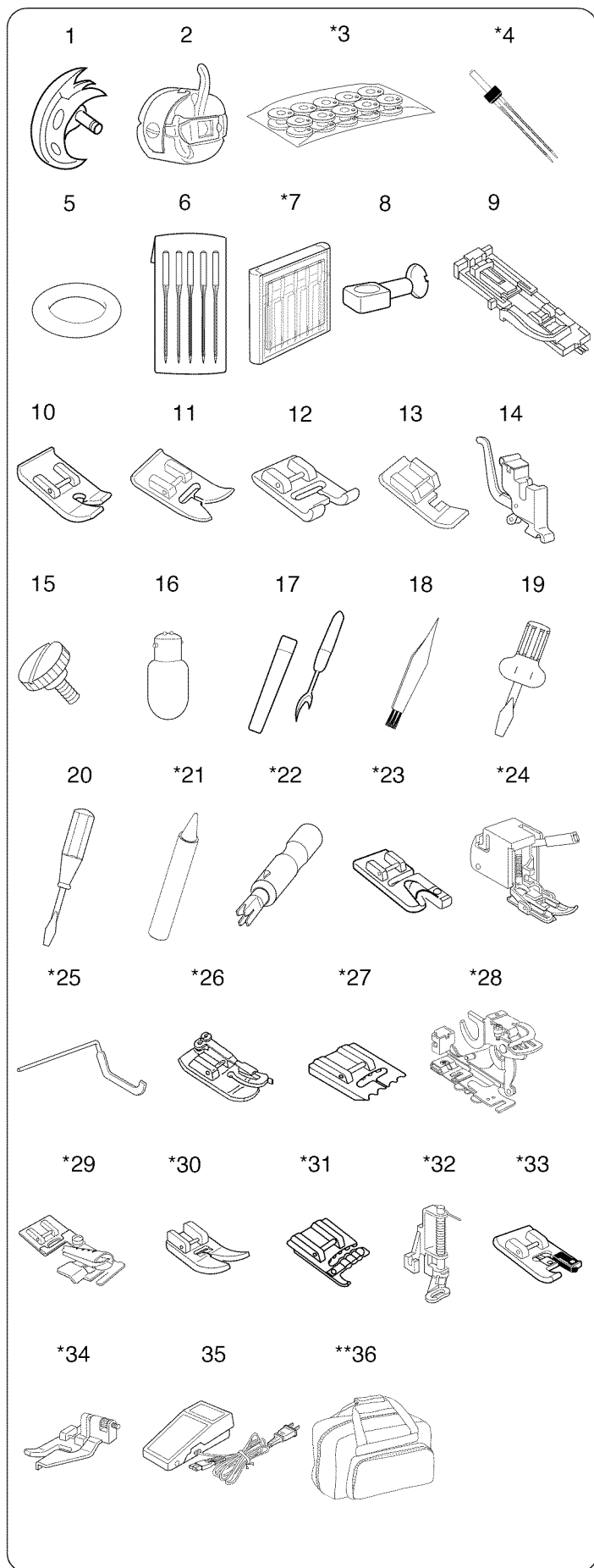
Ref. No.	Part No.	Description
1	532096007	Shuttle hook
2	647515006	Bobbin case
3	*102869107	10 x Bobbin
4	*200119102	Twin needle
5	647018004	Bobbin winder rubber ring
6	735802009	Assorted needle set
7	*993001100	5 x No.11 stretch fabric needle (BLUE)
	*993011100	5 x No. 11 needle (ORANGE)
	*993011400	5 x No. 14 needle (RED)
	*993011600	5 x No. 16 needle (PURPLE)
	*993011800	5 x No. 18 needle (GREEN)
8	801506008	Needle clamp with screw
9	740801004	Automatic buttonhole foot
10	731806001	Straight stitch foot
11	611511001	Zigzag foot
12	737801015	Satin stitch foot
13	611406002	Zipper foot
14	611510000	Foot holder
15	647112009	Thumb screw
16	000009803	Light bulb
17	647808009	Seam ripper/Buttonhole opener
18	802424004	Lint brush
19	820832005	Large screwdriver
20	647803004	Small screwdriver
21	*741814003	Oil
22	*200262101	Needle threader
23	*743815000	Hemmer foot (2mm)
24	*743504003	Walking foot
25	*214015007	Quilter bar for walking foot
26	*743504003	1/4" Seam foot
27	*940200000	Pin-tuck foot
28	*941620000	Ruffler
29	*941850000	Binder foot
30	*940250000	Ultraglide foot
31	*743813008	Cording foot
32	*200117100	Embroidery foot
33	*620404008	Overlock foot
34	*611411000	Blind hem foot
35	033770217	Foot control
36	**97611	Tote bag

*These items are not furnished with the machine, but may be ordered per instructions above.

** Only for model 15718.

To order additional parts not listed above for a do-it-yourself repair:

1. Using the Internet, type in "www3.sears.com" to reach the Sears Parts Web site.
2. Follow the prompts, and enter your sewing machine model number. You can find your sewing machine model number on the back of your machine, on the Nomenclature Plate. Enter the first eight digits of this number, followed by an asterisk (example: 385.15718*).



Accesorios y refacciones disponibles

Para ordenar las partes y accesorios listados abajo, llame al:

1-800-4-MY-HOME® (1-800-469-4663)

Al ordenar partes y accesorios, proporcione la siguiente información:

1. Número de parte
2. Nombre de la parte
3. Modelo de la máquina

# de Referencia	Número de la parte	Descripción
1	532096007	Lanzadera
2	647515006	Portacanilla
3	*102869107	10 x canillas
4	*200119102	Aguja doble
5	647018004	Anillo de caucho de la bobina
6	735802009	Juego de agujas
7	*993001100	5 x Aguja No.11 para tela elástica (AZUL)
	*993011100	5 x Aguja No.11 (NARANJA)
	*993011400	5 x Aguja No.14 (ROJA)
	*993011600	5 x Aguja No.16 (PURPURA)
	*993011800	5 x Aguja No.18 (VERDE)
8	801506008	Sujetador de la aguja
9	740801004	Prensateles para ojales automático
10	731806001	Prensateles para puntada recta
11	611511001	Prensateles para zig-zag
12	737801015	Prensateles para puntada decorativa
13	611406002	Prensateles para cremalleras
14	611510000	Sujetador del pie
15	647112009	Tornillo del soporte del pie prensateles
16	000009803	Bombilla
17	647808009	Cortador/Abreojales
18	802424004	Cepillo de limpieza
19	820832005	Destornillador grande
20	647803004	Destornillador pequeño
21	*741814003	Aceite
22	*200262101	Enhebrador de aguja
23	*743815000	Prensateles para dobladillo (2 mm)
24	*214509003	Prensateles de doble arraste
25	*214015007	Barra de acolchado (para prensateles de doble arraste)
26	*743504003	Prensateles de puntada recta con 1/4" guía
27	*940200000	Prensateles para alforzas
28	*941620000	Prensateles para fruncidos
29	*941850000	Prensateles para atar
30	*940250000	Prensateles para ultraglide
31	*743813008	Prensateles del cordón
32	*200117100	Prensateles para bordado
33	*620404008	Prensateles de terminado
34	*611411000	Prensateles de puntada dobladillo invisible
35	033770217	Pedal de control
36	**97611	Bolsa de mano

*Estos artículos no se proveen con la máquina, pero pueden ser ordenados con las instrucciones arriba descritas.

** Soló para modelo 15718.

Para ordenar partes adicionales para reparar su máquina, siga estos pasos:

1. Escriba en la pantalla de Internet <<www3.sears.com>> para visitar el sitio web de Sears Parts.
2. Siga las instrucciones y escriba su número de modelo de la máquina de coser. Ud. encontrará el número de modelo detrás de la máquina, en la Placa de Identificación. Escriba las ocho primeras cifras de este número, seguido de un asterisco (ejemplo:385.15718*).

Accessoires et pièces disponibles

Pour commander les pièces et les accessoires listés ci-dessous, composez:

24h/24, 7j/7

Pour commander des pièces ou accessoires, veuillez préparer les informations suivantes:

1. Numéro de la pièce
2. Nom de la pièce
3. Référence du modèle de la machine

N° de réf.	N° de pièce	Désignation
1	532096007	Coursière
2	647515006	Porte-canette
3	*102869107	10 x canettes
4	*200119102	Aiguilles jumelées
5	647018004	Anneau de caoutchouc pour le bobinage de la canette
6	735802009	Jeu d'aiguilles
7	*993001100	5 x Aiguille n° 11 pour tissus extensibles - BLEUE
	*993011100	5 x Aiguille n° 11 - ORANGE
	*993011400	5 x Aiguille n° 14 - ROUGE
	*993011600	5 x Aiguille n° 16 - VIOLET
	*993011800	5 x Aiguille n° 18 - VERT
8	801506008	Porta-aiguille
9	740801004	Pied à boutonnière automatique
10	731806001	Pied à point droit
11	611511001	Pied zig-zag
12	737801015	Pied à point lancé
13	611406002	Pied à fermeture à glissière
14	611510000	Porte-pied
15	647112009	Vis à tête moletée
16	000009803	Ampoule d'éclairage
17	647808009	Découd-vite/Ouvre-boutonnière
18	802424004	Brosse à peluches
19	820832005	Gros tournevis
20	647803004	Petit tournevis
21	*741814003	Huile
22	*200262101	Enfile-aiguille
23	*743815000	Pied ourleur (2 mm)
24	*214509003	Pied niveleur
25	*214015007	Barre de matelassage (pour pied à niveleur)
26	*743504003	Piqueuse 1/4"
27	*940200000	Pied pour faufilage
28	*941620000	Pied plisseur-fronceur
29	*941850000	Bordeur
30	*940250000	Pied Ultraglide
31	*743813008	Accessoire fronceur
32	*200117100	Pied à broder
33	*620404008	Pied de surjet
34	*611411000	Pied à points d'ourlet invisible
35	033770217	Pédale de contrôle
36	**97611	Sac de transport

*Ces pièce ne sont pas fournies avec la machine, mais peuvent être commandées comme indiqué en haut de page.

** Seulement pour 15718.

Pour commander les pièces additionnelles afin de réparer votre machine à coudre, suivez ces étapes :

1. Écrivez <<www3.sears.com>> sur l'écran de l'Internet, pour visiter le site Web de Sears Parts.
2. Suivez les instructions et écrivez votre numéro du modèle. Vous pouvez trouver le numéro du modèle au revers de la machine, sur la Plaque Signalétique. Écrivez les huit premiers caractères de ce numéro, suivis de un astérisque (exemple: 385.15718*).

SECTION II. GETTING READY TO SEW

Connecting Machine to Power Supply

- ① Power supply plug
- ② Power switch
- ③ Outlet
- ④ Machine socket
- ⑤ Machine plug
- ⑥ Sewing light

Before connecting the power cord, make sure the voltage and frequency shown on the machine conform to your electrical power.

1. Turn off the power switch ②.
2. Insert the machine plug ⑤ into the machine socket ④.
3. Insert the power supply plug ① into the outlet ③.
4. Turn on the power switch ② to activate the power and sewing light ⑥.

Before Using Your Sewing Machine

Before using your sewing machine for the first time, place a waste fabric under the presser foot and run the machine with thread for a few minutes. Wipe away any oil which may appear.

For Your Safety

- * While in operation, always keep your eyes on the sewing area. Do not touch any moving parts, such as the thread take-up lever, handwheel or needle.
- * Always turn off the power switch and unplug from the power supply:
 - When leaving the machine unattended
 - When attaching or removing any parts
 - When cleaning the machine
- * Do not place anything on the foot control, when not sewing.

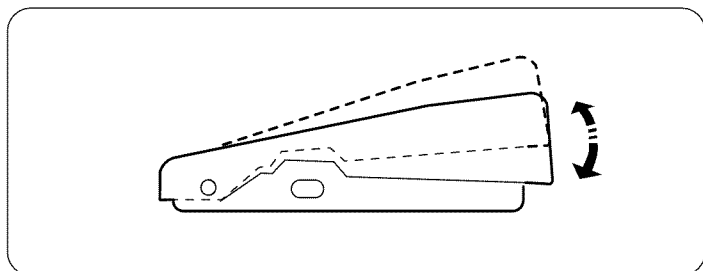
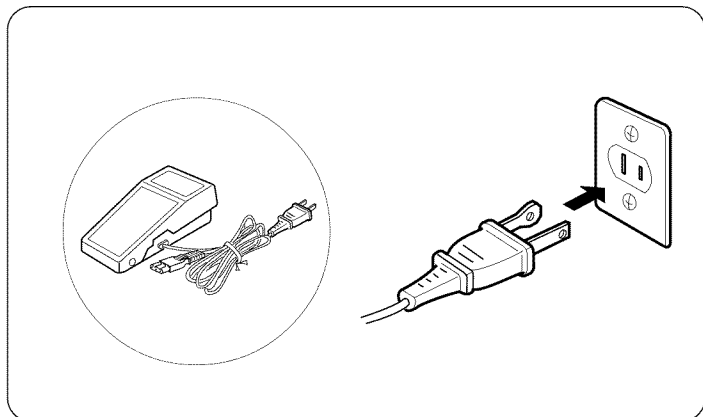
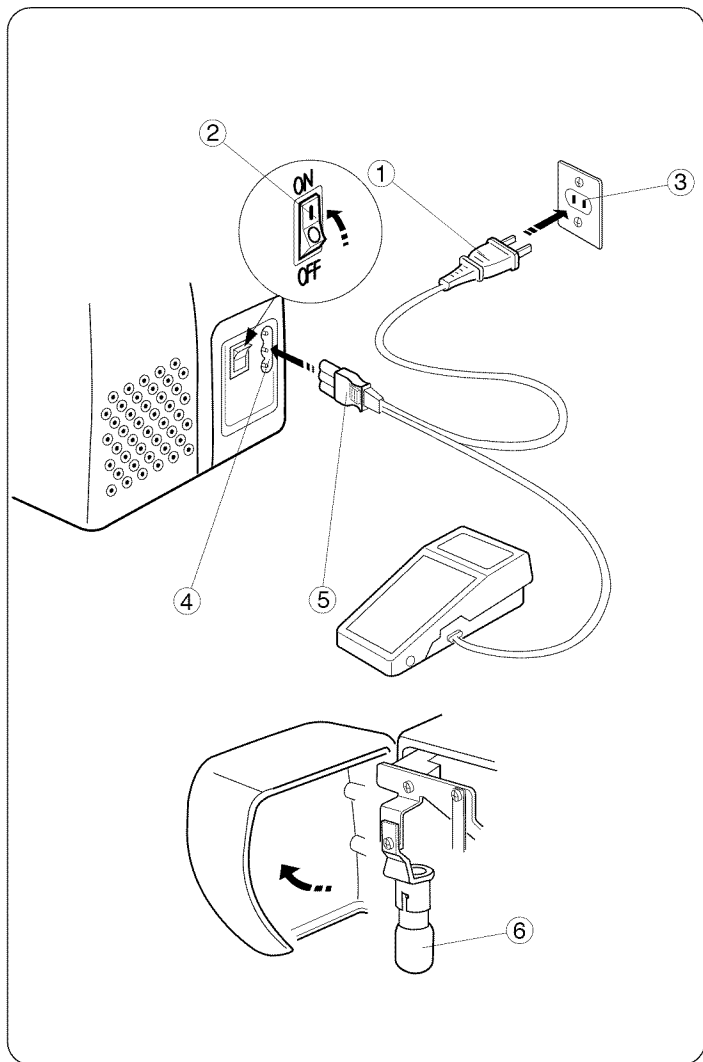
Polarized Plug

This appliance has a polarized plug (one blade wider than the other). To reduce the risk of an electric shock, this plug is intended to fit in a polarized outlet only one way. If the plug does not fit in the outlet, reverse the plug. If it still does not fit, contact a qualified electrician to install the proper outlet. Do not modify the plug in any way.

Foot Controller Model YC-482J or TJC-150 is used with Sewing Machine Model 385.15212, 385.15218, 385.15616 and 385.15718.

Controlling Sewing Speed

Sewing speed can be varied by the foot control. The harder you press on the foot control, the faster the machine runs.



SECCION II. PREPARACION DE LA MAQUINA PARA COSER

Conexión de la máquina a la red eléctrica

- 1 Clavija de toma de corriente
- 2 Interruptor de corriente
- 3 Red eléctrica
- 4 Enchufe de la máquina
- 5 Clavija de la máquina
- 6 Bombilla

Antes de enchufar el cable de conexión a la red de corriente asegúrese de que el voltaje y la frecuencia de la máquina, mostrados en la placa de identificación, coincidan con los de la red de suministro en su hogar.

1. Desconecte el interruptor de corriente ②.
2. Introduzca la clavija de la máquina ⑤ en el enchufe de la máquina ④.
3. Introduzca la clavija de toma de corriente ① a la red ③.
4. Oprima el interruptor de corriente ② para encender la máquina y la bombilla ⑥.

Cuando utilice por primera vez su máquina de coser

Cuando utilice por primera vez su máquina de coser, coloque una pieza de tela debajo del el prensatelas y haga funcionar la máquina con hilo, durante unos pocos minutos. Es normal que aparezcan salpicaduras de aceite, límpielas y cosa normalmente.

Para su seguridad

- * Cuando cosa, no pierda de vista el área de costura. No toque ninguna pieza en movimiento tal como tirahilos, volante o aguja.
- * Apague siempre la máquina con el interruptor de corriente y desenchufe la clavija de toma de corriente cuando:
 - Deje la máquina desatendida.
 - Vaya a poner o quitar alguna pieza.
 - Limpie la máquina.
- * No ponga nada encima del pedal de control al no coser.

Clavija polarizada

Para aparatos con clavija polarizada (una pieza del enchufe más ancha que la otra).

A fin de evitar el riesgo de descargas eléctricas, esta clavija está diseñada de forma que sólo puede introducirse en un sentido dentro de una toma de corriente polarizada. Si no encaja completamente en la toma de corriente, invierta la clavija. Si tampoco encaja de esta forma póngase en contacto con un electricista cualificado para que le instale una toma de corriente apropiada. No intente modificar la clavija de ninguna forma. Con esta máquina de coser Modelo 385.15212, 385.15218, 385.15616 y 385.15718 deberá usarse el pedal de control Modelo YC-482J o TJC-150.

Control de la velocidad de costura

El pedal de control sirve para regular la velocidad de la costura. La velocidad se regula pulsando el pedal de control con la planta del pie, a más presión, más velocidad.

PARTIE II. PRÉPAREZ-VOUS À COUDRE

Branchez la machine

- 1 Prise électrique
- 2 Interrupteur de courant
- 3 Prise de courant
- 4 Prise de la machine
- 5 Fiche de raccord électrique
- 6 Ampoule d'éclairage

Avant de brancher le cordon d'alimentation, assurez-vous que la tension et la fréquence indiquées sur la machine sont conformes à votre installation électrique.

1. Tout d'abord, éteignez la machine (Basculez l'interrupteur ② à OFF).
2. Ensuite, branchez la fiche de raccord électrique ⑤ sur la prise de la machine ④.
3. Connectez la prise électrique ① à la prise de courant ③.
4. Appuyez sur l'interrupteur ② pour mettre la machine sous tension et allumer l'ampoule d'éclairage ⑥.

Les premières fois que vous utilisez votre machine

Les premières fois que vous utilisez votre machine, placez une chute de tissu sous le pied presseur et faites fonctionner la machine avec fil pendant quelques minutes. Essayez les traces d'huile qui pourraient se produire.

Consignes de sécurité

- * Pendant la couture, gardez toujours les yeux sur la couture en cours et ne touchez aucune des parties mobiles, telles que le levier releveur du fil, le volant ou l'aiguille.
- * Eteignez et débranchez systématiquement la machine de la prise de courant:
 - lorsque vous laissez la machine sans surveillance.
 - lorsque vous fixez ou retirez des parties détachables.
 - lorsque vous nettoyez la machine.
- * Ne placez rien sur la pédale de contrôle, en ne causant pas.

Prise polarisée

Pour les appareils ayant une prise polarisée (une lame plus large que l'autre). Afin de réduire les risques de choc électrique, cette prise de branchement est conçue pour s'adapter à la prise électrique murale dans un seul sens. Si elle ne rentre pas complètement dans la prise, retournez-la. Si elle ne se branche toujours pas, faites appel à un électricien qualifié qui installera une prise appropriée. N'essayez pas de modifier la prise. La pédale de contrôle YC-482J ou TJC-150 s'utilise avec la machine modèle 385.15212, 385.15218, 385.15616 et 385.15718.

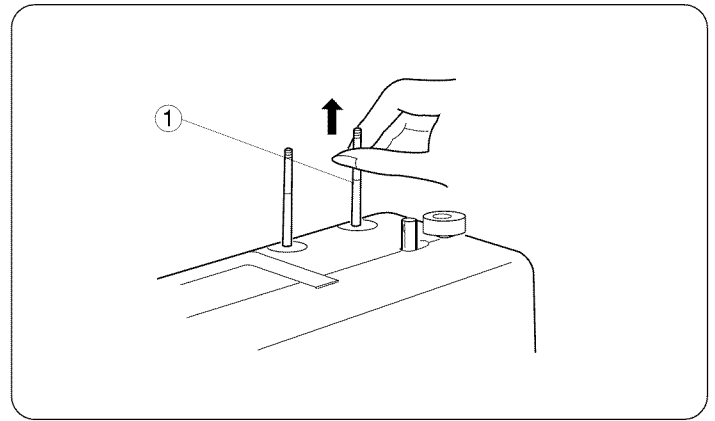
Contrôlez la vitesse de couture

On change la vitesse de couture à l'aide de la pédale de contrôle. Plus vous appuyez sur la pédale, plus la machine va vite.

Setting Spool Pins

① Spool pin

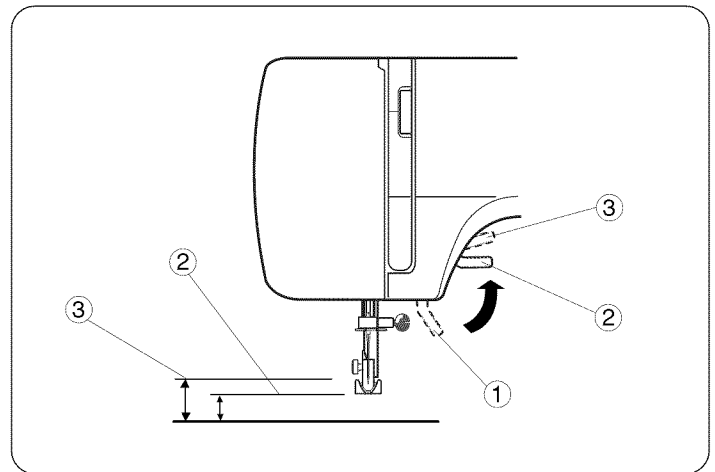
The spool pins are used for holding the spools of thread when feeding the thread to the machine. To use, pull up the spool pins. Push down for storage.



Presser Foot Lifter

- ① Presser foot lifter
- ② Normal up position
- ③ Highest position

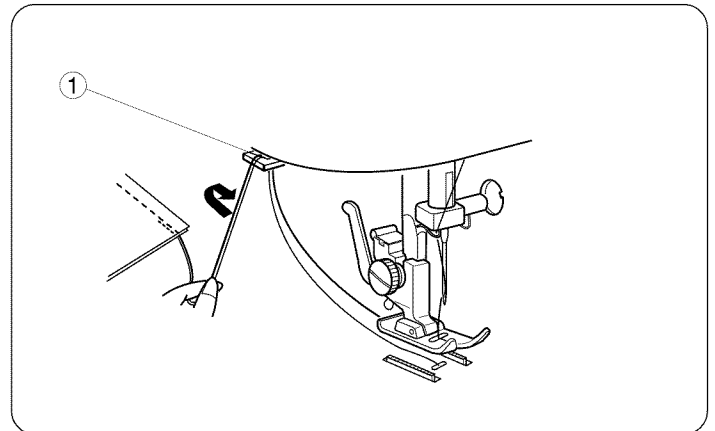
The presser foot lifter raises and lowers the presser foot. You can raise it about 1/4" (0.6 cm) higher than the normal up position for easy removal of the presser foot, or to help place heavy fabric under the foot.



Thread Cutter

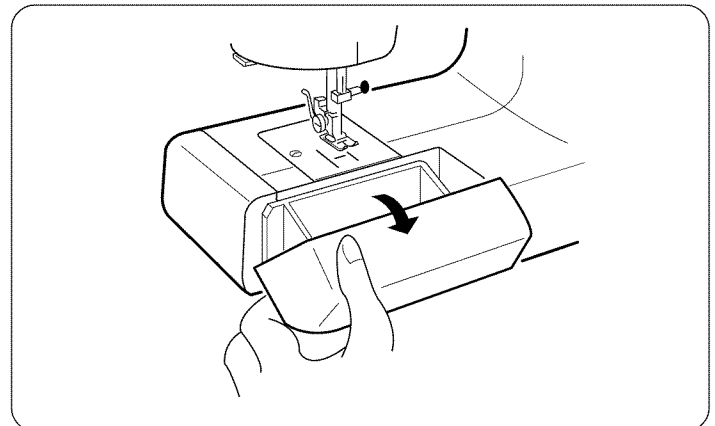
① Thread cutter

You do not need a pair of scissors to cut threads after sewing. Simply use the built-in thread cutter.



Accessory Box

Open the cover of the accessory box toward you. The sewing accessories are conveniently located in the box.



Ajuste de los porta-carretes

① Portacarrete

Los portacarretes se utilizan para sostener los carretes de hilo y alimentar así a la máquina con el hilo.

Para usarse, hale hacia arriba los portacarretes.

Para guardarlos oprímalos hacia abajo.

Palanca de elevación del prensatelas

① Palanca de elevación del prensatelas

② Posición elevada normal

③ Posición más alta

La palanca de elevación del prensatelas se emplea para subir y bajar el prensatelas. Usted puede subirlo aproximadamente 0.6 cm (1/4") más de la posición elevada normal para que le resulte más fácil colocar telas gruesas o como ayuda para quitar el prensatelas.

Cortahilos

① Cortahilos

No necesita tijeras para cortar el hilo después de coser. Sólo necesita el cortahilos práctico.

Estuche de accesorios

Abre la tapa del estuche de accesorios girándola hacia usted.

Los accesorios de costura están localizados convenientemente en el estuche.

Pose de la broche à bobine

① Broche à bobine

Les broches à bobines servent à retenir les bobines de fil en vue de procéder à l'enfilage du fil supérieur. Pour ce faire, il suffit de faire remonter la broche de la tête.

Enfoncez la broche lorsque vous rangez la machine.

Relève-pied presseur

① Relève-pied presseur

② Position relevée normale

③ Position relevée maximum

Le relève pied presseur remonte et abaisse le pied presseur. Vous pouvez le remonter d'environ 0.6 cm (1/4") plus haut que la position normale pour retirer plus facilement le pied presseur ou pour vous aider à passer un tissu épais sous le pied.

Coupe-fil

① Coupe-fil

Vous n'avez pas besoin d'une paire de ciseaux à la fin d'une couture. Utilisez tout simplement le coupe-fil intégré.

Boîte à accessoires

Ouvrez le couvercle de la boîte à accessoires en tirant vers vous. Les accessoires de couture sont logés dans cette boîte.

Extension Table

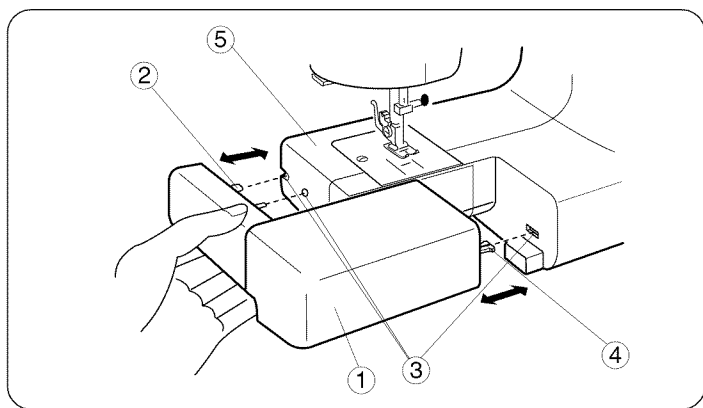
• Detaching the table

Pull the table away from the machine, as illustrated, for “free-arm” sewing of cuffs and sleeves.

• Attaching the table

Push the extension table until it snaps into the machine.

- ① Extension table
- ② Pin
- ③ Holes
- ④ Tab
- ⑤ Free-arm



Changing Needle

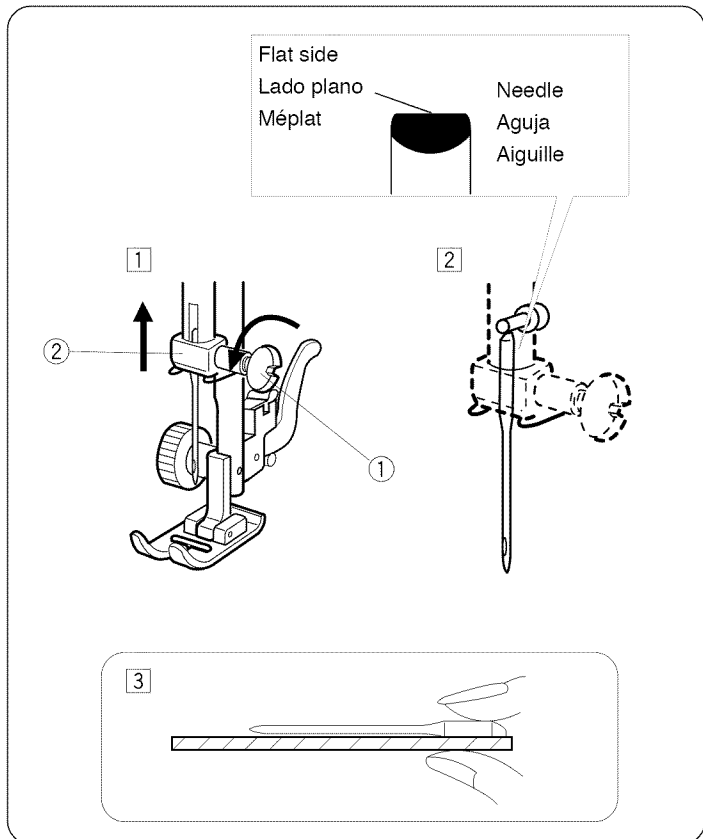
- ① Needle clamp screw
- ② Needle clamp

① Turn off the power switch.

Raise the needle to its highest position by turning the handwheel counterclockwise, toward you, and lowering the presser foot. Loosen the needle clamp screw ① by turning it counterclockwise. Remove the needle from the needle clamp ②.

② Insert a new needle into the needle clamp ② with the flat side to the rear. When inserting the needle into the needle clamp ②, push it up as far as it goes. Tighten the needle clamp screw ① firmly by turning it clockwise.

③ To see if the needle is good, place the flat side of the needle onto something flat (e.g needle plate or glass). The gap between the needle and the flat surface should be consistent. Never use a bent or blunt needle. A damaged needle can cause permanent snags or runs in knits, fine silks and silk-like fabrics.



To Remove and Attach the Foot Holder

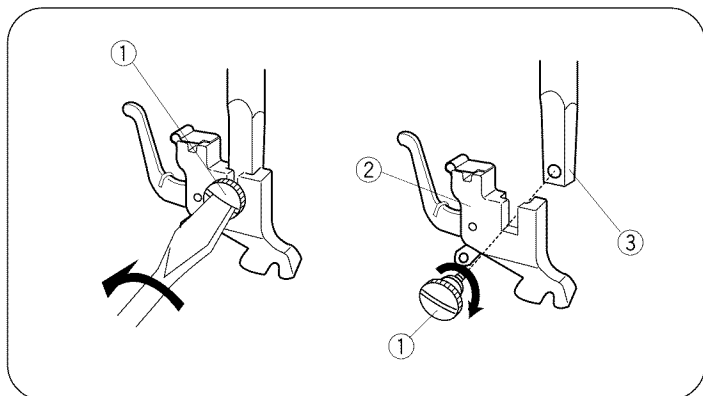
- ① Thumb screw
- ② Foot holder
- ③ Presser bar

• To remove

Remove the thumb screw ① by turning it counterclockwise with a screwdriver.

• To attach

Match the hole in the foot holder ② with the threaded hole in the presser bar ③. Fit the thumb screw ① into the hole. Tighten the screw ① by turning it clockwise with screwdriver.



Ampliación móvil de la superficie de costura

• Desmontaje de la ampliación móvil

Tire de la ampliación móvil hacia afuera de la máquina tal como se ve en la ilustración.

• Instalación de la ampliación móvil

Empuje la ampliación móvil hasta que se mete de golpe en la máquina.

- ① Ampliación móvil de la superficie de costura
- ② Pasador
- ③ Alojamiento
- ④ Tablilla
- ⑤ Brazo libre

Cambio de aguja

- ① Tornillo de sujeción de la aguja
- ② Alojamiento de la aguja

- 1 Apague la máquina con el interruptor de corriente. Suba la aguja hasta su posición más alta girando el volante en el sentido contrario a las agujas del reloj, y baje el prensatelas. Afloje el tornillo de sujeción de la aguja ① girándolo en el sentido contrario a las agujas del reloj. Retire la aguja de su alojamiento ② tirando de ella hacia abajo.
- 2 Inserte una nueva aguja en el alojamiento de la aguja ② con el lado plano mirando hacia atrás. Empuje la aguja hacia arriba tanto como le permita apriete firmemente el tornillo de sujeción de la aguja ①.
- 3 Para verificar que una aguja está bien, ponga el lado plano de la misma sobre una superficie plana (placa de aguja, cristal, etc.). La separación entre la aguja y la superficie plana deberá ser uniforme. No emplee nunca agujas dobladas o con la punta en mal estado. Las agujas dañadas suelen causar enganches y carreras irreparables en tejidos de punto, sedas finas y de imitación seda.

Cómo quitar / poner el enmangue del prensatelas

- ① Tornillo del enmangue
- ② Enmangue del prensatelas
- ③ Barra prensatelas

• Para quitar

Gire con un destornillador el tornillo del enmangue ① en sentido contrario a las agujas de reloj.

• Para poner

Coloque el agujero del enmangue ② emparejándolo con el agujero de la barra prensatelas ③. Coloque el tornillo del enmangue ① dentro del agujero. Apriete el tornillo ① girándolo en el sentido de las agujas del reloj.

Rallonge de plateau

• Pour retirer la rallonge

Éloignez-la de la machine comme illustré.

• Pour fixer la rallonge

Poussez la rallonge jusqu' à ce qu'elle s'encliquète sur la machine.

- ① Rallonge de plateau
- ② Patte
- ③ Trou
- ④ Patte
- ⑤ Bras libre

Changer l'aiguille

- ① Vis du pince l'aiguille
- ② Pince l'aiguille

- 1 Éteignez la machine. Faites monter l'aiguille le plus haut possible en tournant le volant en sens antihoraire et ① abaissez le pied presseur. Desserrez la vis du pince-aiguille en la tournant en sens antihoraire. Retire l'aiguille du pince-aiguille ②.
- 2 Insérez la nouvelle aiguille dans le du pince-aiguille ②, avec le méplat vers l'arrière. Lorsque vous mettez en place une nouvelle aiguille, poussez-la à fond vers le haut dans le pince-aiguille. Serrez fermement la vis de fixation en la tournant en sens horaire ①.
- 3 Pour vérifier la qualité d'une aiguille, placez le méplat de l'aiguille sur une surface plate (la plaque d'aiguille, un morceau de verre...) L'espace entre l'aiguille et la surface doit être constant. N'utilisez jamais une aiguille tordue ou émoussée. Une aiguille défectueuse peut être une cause continue d'ennuis et de points sautés, de fils tirés dans les jerseys et les soies naturelles ou artificielles.

Retrait et installation du support de pied

- ① Vis de blocage
- ② Support de pied
- ③ Barre du pied presseur

• Retrait

Retirez la vis de blocage ① en la tournant dans le sens antihoraire à l'aide du tournevis.

• Installation

Alignez le trou du support de pied ② avec le trou fileté de la barre du pied presseur ③. Placez la vis ① dans le trou, et serrez-la en tournant dans le sens ① horaire.

Changing Presser Foot

- ① Lever
- ② Groove
- ③ Pin

• To remove

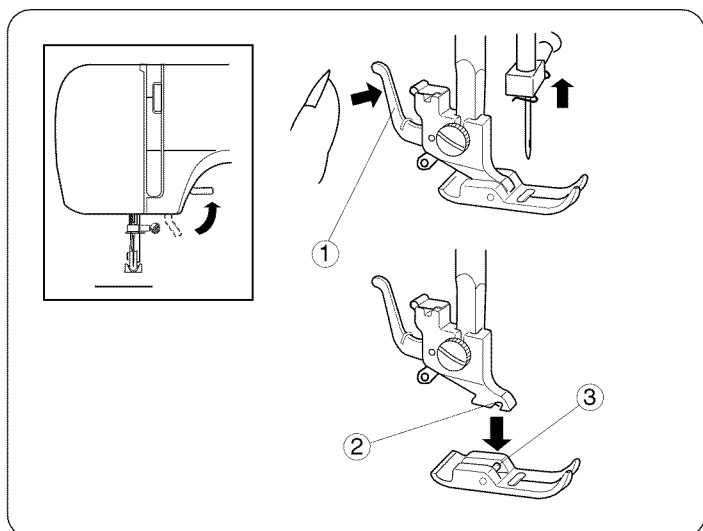
Turn the handwheel toward you to raise the needle to its highest position. Raise the presser foot.

Press the lever ① on the back of the foot holder. The presser foot will drop off.

• To attach

Place the presser foot so that the pin ③ on the foot lines up directly below the groove ② of the foot holder.

Lower the foot holder to lock the foot in place.



Presser Foot Types

• Zigzag foot

Use this foot for both straight and zigzag stitching.

For: Straight stitch	(page 34)
Topstitching	(page 36)
Basic zigzag	(page 42)
Button sewing	(page 46)
Overcasting stitch	(page 48)
Blind hem stitch	(page 50)
Lace work	(page 50)
Shell stitch	(page 52)
Multiple zigzag stitch	(page 52)
* Box stitch	(page 54)
Twin needle stitches	(page 56)
Straight stretch	(page 58)
Rick-rack stretch	(page 58)
Overcast stretch stitching	(page 60)
Smocking	(page 60)
Serging	(page 62)
* Elastic stretch stitch	(page 62)
* Decorative stretch patterns	(page 64)

* For model 15616, 15218 and 15718

• Automatic buttonhole foot

Use this foot for one step automatic buttonholing.

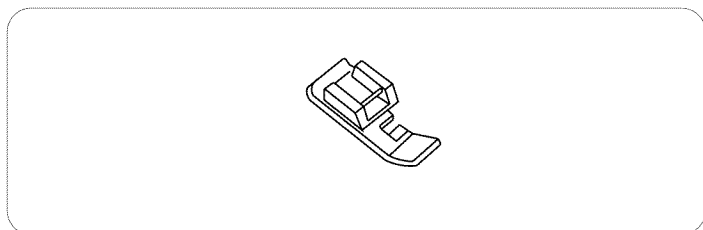
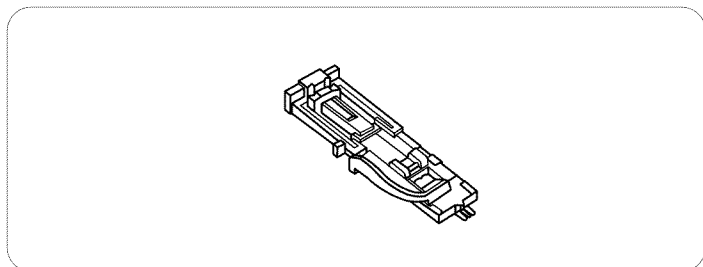
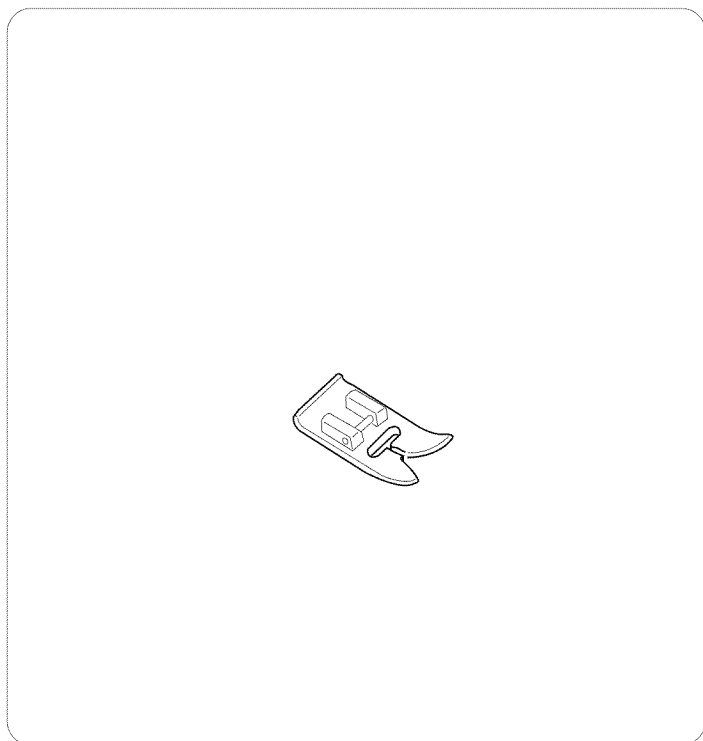
Simply set a button on the guide of this foot and depress the foot control. You can sew exactly the same length of the buttonhole as the button.

For: Automatic buttonhole	(page 66)
Corded buttonhole	(page 70)

• Zipper foot

The edge of the foot guides the zipper and keeps the seam straight.

For: Zipper sewing	(page 36)
--------------------	-----------



Cambio de prensatelas

- ① Palanca
- ② Ranura
- ③ Passador

• Para remover

Girar manualmente, hacia uno mismo, el volante que la aguja alcance su posición más elevada. Suba el prensatelas. Mediante la palanca ① elevadora del prensatelas subirlo. Presionar la palanca situada en la posterior del soporte del prensatelas. El prensatelas caerá por su peso.

• Instalación

Situe el prensatelas de forma que al bajar el soporte, el passador ③ del prensatelas se introduzca en ranura ② sujetando la base del soporte, pudiendo escucharse un pequeño "click".

Tipos de prensatelas

• Prensatelas para zig-zag

Utilice este prensatelas para puntada recta y puntada de zig-zag.

Para: Puntada recta	(página 35)
Costura a la vista	(página 37)
Puntada de zig-zag	(página 43)
Costura de botones	(página 47)
Puntada de sobrehilado o remate	(página 49)
Dobladillo invisible	(página 51)
Trabajo con encajes	(página 51)
Puntada en forma de concha	(página 53)
Puntada de múltiple zig-zag	(página 53)
* Puntada de caja	(página 55)
Puntadas de doble aguja	(página 57)
Puntada recta triple	(página 59)
Extensión de "Rick-rack"	(página 59)
Puntada elástica de remate o sobrehilado	(página 61)
Puntada de pluma	(página 61)
Puntada de dobladillo	(página 63)
* Puntada elástica de extensión	(página 63)
* Diseños decorativos elásticos	(página 65)

*Para modelo 15616, 15218 y 15718

• Prensatelas para ojal automático

Utilice este prensatelas para hacer ojales automáticamente. Simplemente ponga un botón en la guía de este pie y apriete el pedal.

Para: Ojal automático	(página 67)
Costura de ojales con cordón	(página 71)

• Prensatelas para cremalleras

El borde del prensatelas guía a lo largo de la cremallera para mantener la puntada recta.

Para: Costura de cremalleras ó cierres	(página 37)
--	-------------

Changement de pied presseur

- ① Levier
- ② Rainure
- ③ Goupille

• Pour retirer le pied presseur

Tournez le volant vers vous pour lever l'aiguille dans sa position la plus élevée. Soulever le pied presseur. Levez le levier ① situé à l'arrière du socle du pied presseur. Le pied presseur sera automatiquement libéré.

• Pour mettre le pied presseur en place

Placez le pied presseur de sorte à ce que la goupille ③ soit parfaitement dans l'alignement sous la rainure ② du pied presseur. Abaissez le pied presseur jusqu'à ce qu'il se verrouille en place.

Différents pieds presseurs

• Pied zig-zag

Ce pied convient pour les points zig-zags et les points droits.

Pour: Point droit	(page 35)
Surpiqûre	(page 37)
Zig-zag simple	(page 43)
Pose des boutons	(page 47)
Surfilage	(page 49)
Ourlet invisible	(page 51)
Dentelle	(page 51)
Point coquille	(page 53)
Point zig-zag multiple	(page 53)
* Point de créneau	(page 55)
Aiguille jumelées	(page 57)
Point droit extensible	(page 59)
Croquet extensible	(page 59)
Surfilage extensible	(page 61)
Point de smocks	(page 61)
Point de surjet	(page 63)
* Point extensible pour la fixation des élastiques	(page 63)
* Motifs décoratifs extensibles	(page 65)

*Pour modèle 15616, 15218 et 15718

• Pied à boutonnière automatique

Utilisez ce pied pour réaliser des boutonnières automatiquement, en une étape. Placez tout simplement un bouton sur le guide de ce pied et appuyez sur la pédale de contrôle. Vous pouvez alors coudre une boutonnière de la longueur exacte pour ce bouton.

Pour: Boutonnière automatique	(page 67)
Boutonnières passepoilées	(page 71)

• Pied à fermeture à glissière

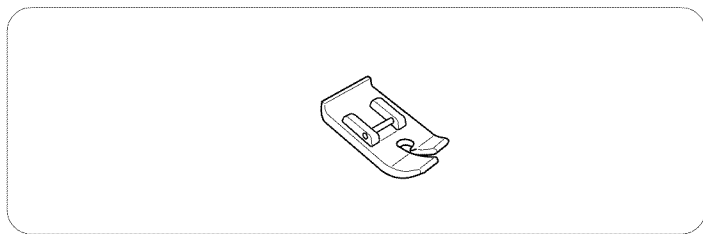
Le bord du pied glisse le long de la fermeture pour piquer droit.

Pour: La couture des fermetures à glissière	(page 37)
---	-----------

• **Straight stitch foot**

Use this foot exclusively for straight stitching with the center needle position.

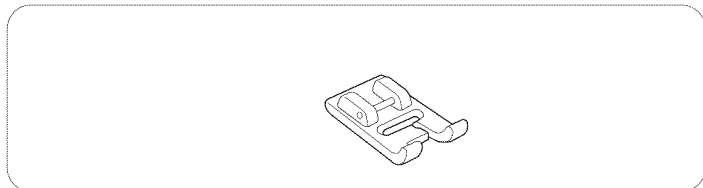
- For: Straight stitch (page 34)
- Topstitching (page 36)
- Straight stretch (page 58)



• **Satin stitch foot**

Use this foot for satin stitch and outlining applique.

- For: Satin stitching (page 42)
- Monogramming (page 44)
- Applique (page 44)
- Bar tacking (page 46)
- Decorative stitch patterns (page 54)



• **Prensateles para puntada recta**

Utilice este prensateles exclusivamente para puntada recta con la posición de la aguja al centro.

Para: Puntada recta	(página 35)
Costura a la vista	(página 37)
Puntada recta triple	(página 59)

• **Prensateles para puntada decorativa**

Utilice este prensateles para puntada decorativa y aplicaciones.

Para: Puntada en satén	(página 43)
Monogramas	(página 45)
Aplicaciones	(página 45)
Puntada de refuerzo	(página 47)
Puntadas decorativas	(página 55)

• **Pied à point droit**

Ce pied est uniquement recommandé pour la couture à points droits avec l'aiguille en position centrale.

Pour: Point droit	(page 35)
Surpiqûre	(page 37)
Point droit extensible	(page 59)

• **Pied à point lancé**

Servez-vous de ce pied pour le pourtour des appliques et le point.

Pour: Point lancé	(page 43)
Monogrammes	(page 45)
Appliques	(page 45)
Brides de renfort	(page 47)
Points décoratifs	(page 55)

Selecting Needle and Fabric

For general sewing, use needle sizes 11 or 14. A fine thread and needle should be used for sewing lightweight fabrics, so the fabric will not be marred. Heavy fabrics require a needle large enough to pierce the fabric without fraying the needle thread. In the needle set, there is one each of sizes 11, 14, 16, and 18, and a blue needle. Use the blue needle to eliminate skipped stitches when sewing knits and synthetic fabrics.

Special needles should be used on certain fabrics. A denim needle with a sharp tip effectively pierces dense fabrics such as denim and canvas. For topstitching, a special topstitching needle with a larger eye, accommodates heavier weight thread. Leather needles punch small holes in leather and suede, allowing the thread to follow through the hole.

Check your needles frequently for rough or blunt tips. Snags and runs in knits, fine silks and silk-like fabrics are permanent, and are often caused by damaged needles.

Always purchase good quality thread. It should be strong, smooth and consistent in its thickness.

WEIGHT	FABRIC	TYPE OF NEEDLE	NEEDLE SIZE
Very Light	Chiffon, Georgette, Fine Lace, Organdy, Organdy Net, Tulle	Universal	9 (65)
		Ball Point	9 (65)
Light	Batiste, Voile, Lawn, Pure Silk, Crepe de Chine, Sheer Crepe, Chambray, Handkerchief Linen, Gingham, Challis, Percale, Wool Crepe, Peau de Soie, Taffeta, Satin, Silk Surah, Satin-backed Crepe, Qiana	Orange	11 (75)
		Blue	11 (75) 12 (80)
		Blue Ball Point	11 (75) 11 (75)
	Leather, Suede	Wedge Point Leather	11 (75)
Medium	Flannel, Velour, Velvet, Muslin, Velveteen, Poplin, Corduroy, Broadcloth, Linen, Chintz, Gabardine, Felt, Terry, Burlap, Quilted Fabrics	Red	14 (90)
	Double Knits, (synthetic and natural) Stretch Velour, Stretch Terry, Sweater Knits	Ball Point	14 (90)
	Leather, Vinyl, Suede	Wedge Point Leather	14 (90)
Heavy	Denim, Sailcloth, Ticking	Denim	16 (100)
	Double Faced Wool, Heavy Coating, Fake Fur, Drapery Fabrics	Purple	16 (100)
	Leather, Suede	Wedge Point Leather	16 (100)
	Canvas, Duck, Upholstery Fabrics	Green	18 (110)
All	Topstitching for Special Finish	Topstitching	11 (75) 14 (90)

Selección de hilo y tela

Para el cosido general se utilizan agujas del tamaño 11 o 14.

Los hilos y agujas delgadas deberán utilizarse para coser tejidos ligeros evitando así que éstos se puedan echar a perder. Cosa tejidos gruesos con una aguja lo suficientemente gruesa como para que pueda penetrar el tejido sin que el hilo de la aguja se deshilache.

En la caja de agujas hay una aguja de cada tamaño 11, 14, 16, 18, y una de talón azul del tamaño 11. Cuando cosa tejidos de punto y sintéticos, emplee la aguja de talón azul para evitar los fallos de puntada.

Para ciertos tipos de tejidos deberán utilizarse agujas especiales. Para que la aguja pueda penetrar de forma efectiva en los tejidos duros tales como tela vaquera y lona deberá emplearse una aguja para tela vaquera con una punta muy afilada. Para costuras a la vista deberá utilizarse una aguja especial con un ojo grande por el que pueda pasar un hilo grueso resistente. Las agujas para cuero perforan pequeños agujeros en el cuero y los expanden permitiendo así que el hilo pase a través del agujero.

Inspeccione las agujas con frecuencia para comprobar que no estén embotadas o despuntadas. Las agujas dañadas suelen causar enganches y carreras irreparables en tejidos de punto, sedas finas y imitación de seda.

Adquiera siempre hilo de buena calidad. Deberá ser fuerte, suave y de grosor uniforme.

PESO	TIPO DE TELA	TIPO DE AGUJA	TAMAÑO DE AGUJA
Muy ligera	Gasa, Gasa delgada, Encaje fino, Organdi, Malla Organdi, Tul	Universal	9 (65)
		Punta de bola	9 (65)
Ligera	Batista, Gasa, Linón, Seda natural, Crepé de China, Crepé puro, Pañuelo de lino, Guinga, Challis, Percal, Lana de Crepé, Peau de Soie, Tafetán, Raso, Seda de Surah, Crepé con Raso, Qiana	Universal	11 (75)
		Azul	11 (75)
			12 (80)
	Punto sencillo, Jersey, Trajes de baño, Tricot	Azul Punta de bola	11 (75) 11 (75)
	Cuero, Ante	Aguja de Cuña	11 (75)
	Media	Franela, Terciopelo, Muselina, Pana, Popelina, Lino, Cretona, Gabardina, Fieltro, Toalla, Arpillera, Tejidos acolchados	Roja
Punto doble, Terciopelo elástico, (sintético y natural) Toalla elástica, Jerseys de punto		Punta de bola	14 (90)
Cuero, Vinilo, Ante		Aguja de Cuña	14 (90)
Gruesa	Vaquera, Lona de vela, Cutí	Vaquera	16 (100)
	Lana de doble vista, Abrigo grueso, Piel de imitación, Tejidos de Bayetón	Violeta	16 (100)
	Cuero, Ante	Aguja de Cuña	16 (100)
	Lona, Brin, Tejidos para tapizado	Verde	18 (110)
Todo	Costuras a la vista para acabado especial	Costuras a la vista	11 (75) 14 (90)

Choix de l'aiguille et tissu

Pour les coutures normales, utilisez une aiguille n°11 ou 14. On devrait utiliser du fil fin et une aiguille fine avec les tissus légers pour ne pas les endommager. Les tissus lourds nécessitent une aiguille assez grosse pour percer le tissu sans effiloche le fil de l'aiguille.

Dans un jeu d'aiguilles, il y a une aiguille de chaque grosseur 11, 14, 16, 18 et une aiguille à bout bleu. L'aiguille à bout bleu s'emploie pour coudre les tissus extensibles et les matières synthétiques sans sauter de points.

Des aiguilles spéciales devraient être utilisées avec certains tissus. On utilise une aiguille à jean dont l'extrémité est acérée pour piquer les étoffes denses comme le jean et le canevas. Pour surpiquer, une aiguille à surpiquer à gros chas permet l'emploi de fils plus épais. Les aiguilles pour le cuir percent des petits trous dans le cuir et le daim, ce qui permet au fil de passer dans les trous. Vérifiez régulièrement l'état de vos aiguilles, qui peuvent être émoussées ou ébréchées. Les accrocs et les fils tirés dans les tricots, les soies fines et les étoffes semblables à la soie sont définitifs et sont souvent provoqués par des aiguilles abîmées.

Achetez toujours du fil de bonne qualité. Il doit être solide, lisse et d'épaisseur régulière.

Poids	Tissu	Type d'aiguille	Diamètre d'aiguille	
Très léger	Mousseline, Crêpe Georgette, Dentelle fine, Organdi, Tulle	Universelle	9 (65)	
		Pointe à bout rond	9 (65)	
Léger	Batiste, zéphyr linon, pure soie, crêpe de chine, crêpe fin, chambray, lin mouchoir, vichy, challis, percale, crêpe de laine, peau de soie, taffetas, satin, soie surah, crêpe de satin, qiana	Orange	11 (75)	
		Bleue	11 (75)	
			12 (80)	
Moyen	Tricots simple épaisseur, jersey, maillots de bain, tricot	Bleue	11 (75)	
		Pointe à bout rond	11 (75)	
Moyen	Cuir, daim	Biseautée spéciale cuir	11 (75)	
		Flanelle, velour lisse, velour frappé, popeline, drap, lin, chintz, gabardine, feutre, éponge, matelassé	Rouge	14 (90)
			Pointe à bout rond	14 (90)
Lourd	Cuir, vinyle, daim	Biseautée spéciale cuir	14 (90)	
		Denim, toile à voile	Denim	16 (100)
			Violet	16 (100)
		Laine double face, manteau épais, fourrure synthétique, tissu d'ameublement	Biseautée cuir	16 (100)
Verte	18 (110)			
Tout	Surpiqûre pour finitions spéciales	Surpiqûre	11 (75)	
			14 (90)	

(blank page)
(página blanca)
(page blanche)

Bobbin Winding

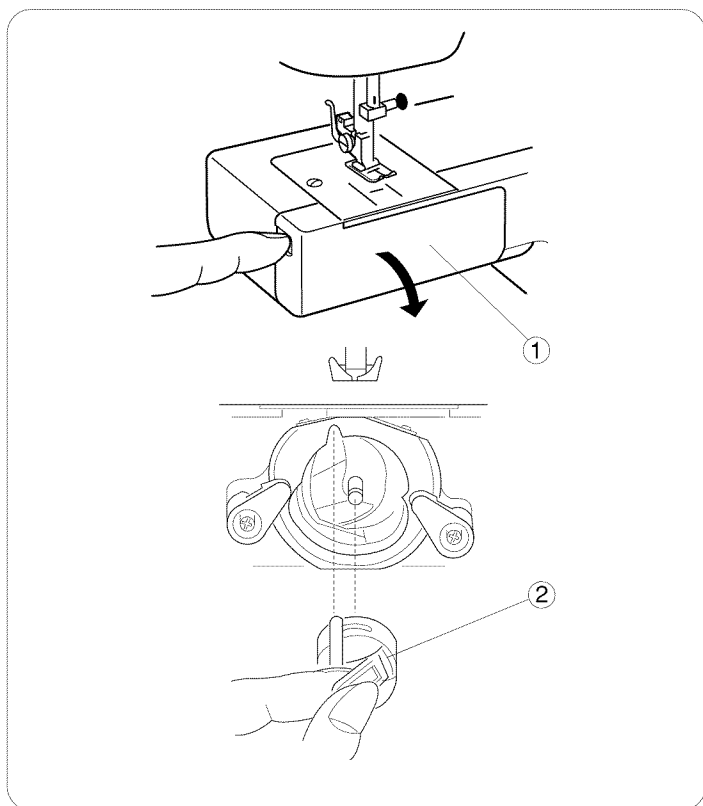
• Removing bobbin case

Remove the extension table from the machine by pulling it to the left. Open the shuttle cover ① by pulling down the embossed part on the left of the cover.

Raise the needle to its highest position by rotating the handwheel toward you.

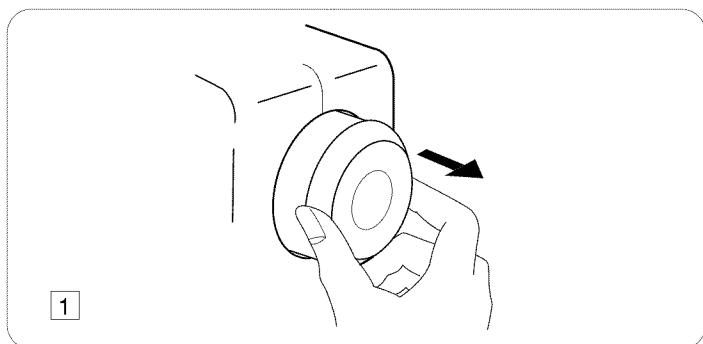
- ① Shuttle cover
- ② Bobbin case

To remove the bobbin case ② from the shuttle, pull open the latch of the bobbin case. Pull the bobbin case straight out of the shuttle.

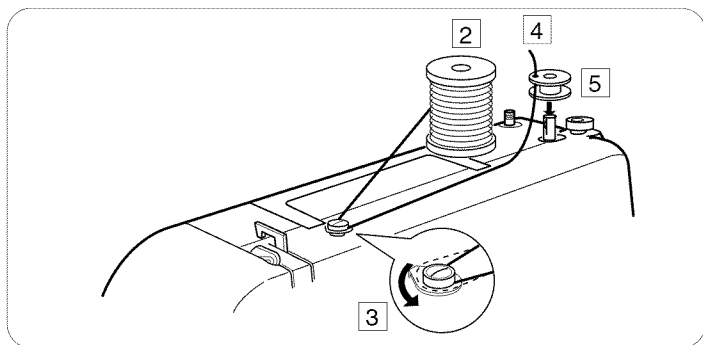


• Bobbin winding

- ① Release the clutch by pulling out the handwheel. This will stop the needle from moving while you wind the bobbin.



- ② Draw thread from the spool.
- ③ Guide the thread around the thread guide.
- ④ Thread through the hole in the bobbin from the inside to the outside.
- ⑤ Put the bobbin on the bobbin winder spindle.



Embobinado de la canilla

• Cómo sacar el portacanillas

Retire la extensión deslizándola hacia la izquierda. Abra la tapa lanzadera ① jalando hacia abajo la parte hueca del lado izquierdo de la tapa. Levante la aguja hasta la posición más alta, girando el volante hacia usted.

- ① Tapa
- ② Portacanillas

Para retirar el portacanillas ② de la lanzadera, jale el retén del portacanillas para abrir. Deje recto hacia afuera el portacanillas de la lanzadera.

Remplir la canette

• Retrait de la porte-canette

Retirez l'emboîture du socle en la tirant vers la gauche. A l'aide de la prise située à la gauche du couvercle ① de la navette, tirez le couvercle vers le bas. Faites remonter l'aiguille à sa position la plus élevée en faisant tourner manuellement le volant vers vous.

- ① Couvercle
- ② Porte-canette

Retirez le porte-canette ② de la navette en tirant le loquet de la canette vers vous. Sortez le porte-canette en le tirant tout droit de la navette.

• Embobinado de la canilla

- 1 Libere el embrague jalando el volante y así evitar que la aguja se mueva mientras devane la bobina.

- 2 Saque el hilo del carrete.
- 3 Guíe el hilo alrededor del guíahilos de bobinado.
- 4 Pase el hilo por el agujero de la canilla desde dentro hacia afuera tal como se indica en ilustración.
- 5 Coloque la canilla en el eje del devanador de canillas.

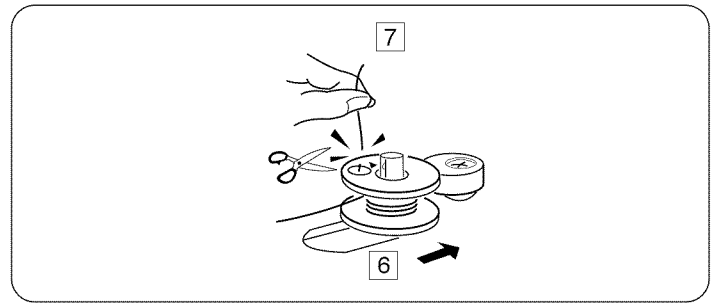
• Bobinage d'une canette de fil

- 1 Tournez le volant vers la droite pour empêcher l'aiguille de se déplacer lorsque vous bobinez la canette.

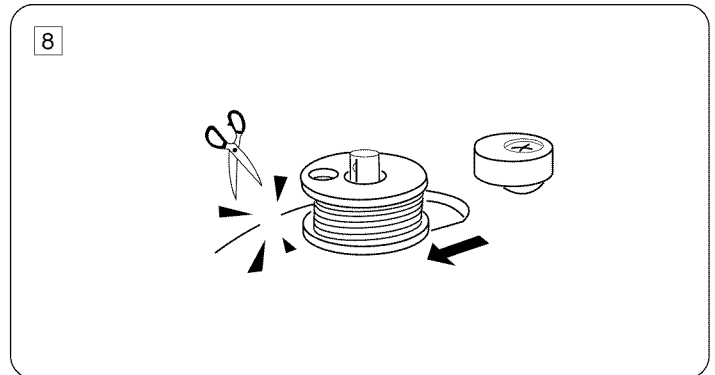
- 2 Tirez sur le fil de la bobine.
- 3 Passez le fil autour du guide du fil supérieur.
- 4 Passez le fil dans le trou de la canette, de l'intérieur.
- 5 Placez la canette sur l'axe de l'enrouleur de canette.

Bobbin winding (continued)

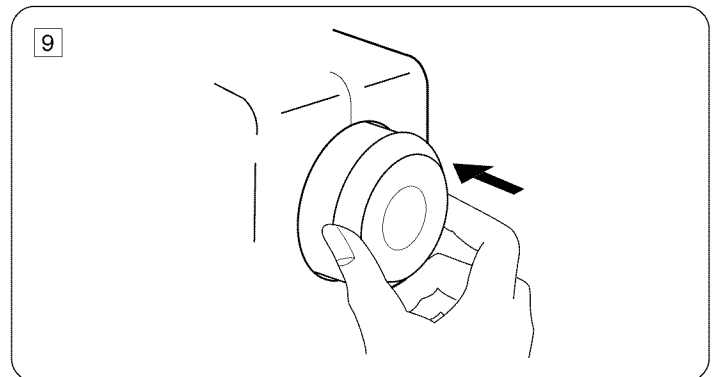
- 6 Push the bobbin to the right.
- 7 With the free end of the thread held in your hand, depress the foot control. Stop the machine when the bobbin has made a few turns, and cut the thread close to the hole in the bobbin.



- 8 Depress the foot control again. When the bobbin is fully wound, it stops automatically. Return the bobbin winder to its original position by moving the spindle to the left, and cut the thread.

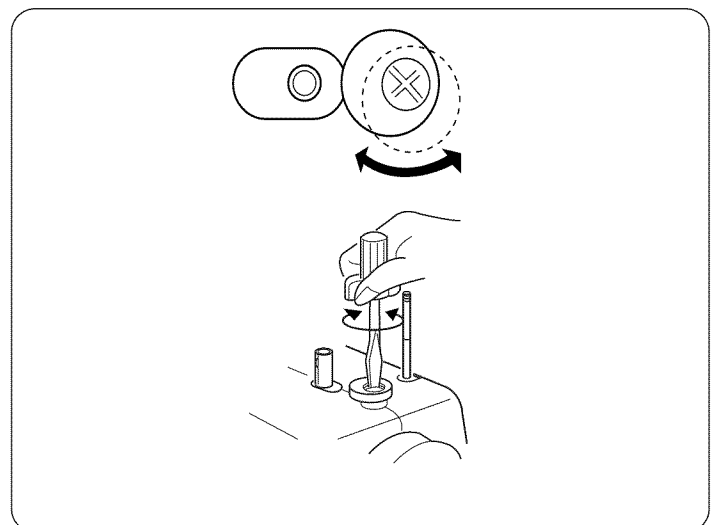


- 9 Push in the handwheel to engage the clutch.
* The machine does not function until the clutch is engaged.



NOTE:

The position of the bobbin winder stopper is adjustable depending on required amount of thread on bobbin (i.e. 1/2 full or full). Use a screwdriver and loosen the screw one turn or less. Do not take the screw all the way out. Adjust the position of the bobbin winder stopper. Retighten the screw.



Embobinado de la canilla (Continuación)

- 6 Empuje la canilla a la derecha.
- 7 Sujete el final del hilo con los dedos y pise el pedal de control. Cuando haya dado unas cuantas vueltas, pare la máquina y corte el hilo que sale de la canilla.

- 8 Pise nuevamente el pedal de control. Cuando la canilla esté llena dejará de girar automáticamente. Empuje el eje del devanador hacia la izquierda para volverlo a poner en su posición original, y corte el hilo.

- 9 Empuje el volante a la izquierda para la engranar el embrague.
 - * La máquina no coserá hasta que el embrague esté engranado con la máquina.

NOTA:

El tope del devanador de canillas puede ser ajustado a la cantidad de hilo que requiere en la canilla (por ejemplo, la mitad o lleno, etc.). Afloje el tornillo dando una o menos de una vuelta con el destornillador grande. Ajuste la posición del tope del devanador de canillas. Aprete el tornillo de nuevo. No se quite el tornillo completamente de su posición.

Remplir la canette (suite)

- 6 Poussez la canette vers la droite.
- 7 En tenant l'extrémité libre du fil à la main, appuyez sur la pédale de contrôle. Arrêtez la machine après quelques tours, et coupez le fil au ras du trou dans la canette.

- 8 Appuyez de nouveau sur la pédale de contrôle. Lorsque la canette est pleine, elle s'arrête automatiquement. Remettez l'enrouleur de la canette à la position d'origine, en poussant l'axe vers la gauche, et coupez le fil.

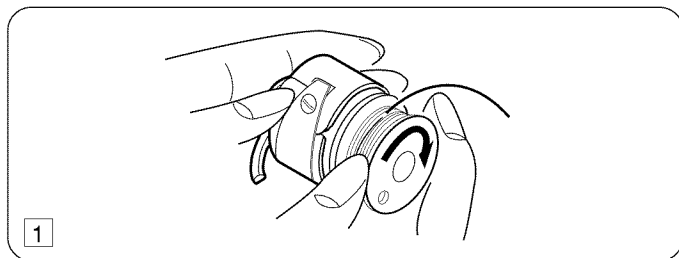
- 9 Pousser le volant vers l'intérieur.
 - * La machine ne fonctionnera pas tant que l'embrayage n'est pas engagé.

REMARQUE:

La butée d'enroulement de la canette peut être ajustée en fonction de la quantité de fil nécessaire sur la bobine (par exemple, la bobine à moitié remplie ou complètement remplie, etc.). Utilisez le tournevis de grand diamètre pour un tour au plus. Ne pas enlever la vis complètement de sa position. Cela vous permet d'ajuster la position du blocage du dévidoir.

• Inserting bobbin

1 Place a bobbin in the bobbin case, making sure the thread feeds clockwise from the bobbin.

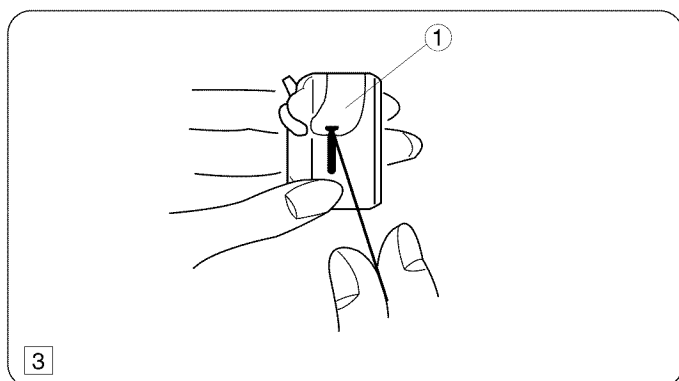


2 Draw the thread through the slot of the case.



3 Continue to draw the thread under the tension spring ① and through the opening. Pull out about 4" (10 cm) of thread.

① Tension spring

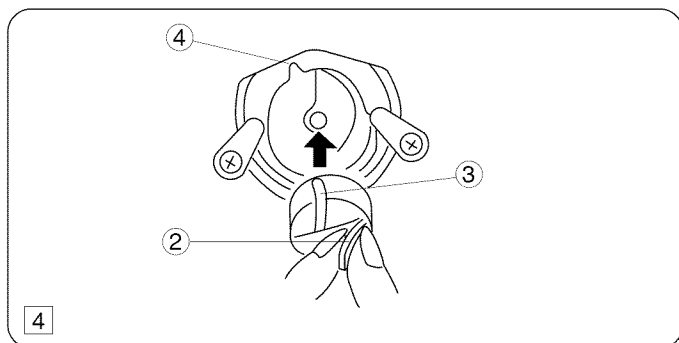


4 Holding the latch ② open, insert the bobbin case into the shuttle so that the bobbin case prong ③ fits into the shuttle slot ④.

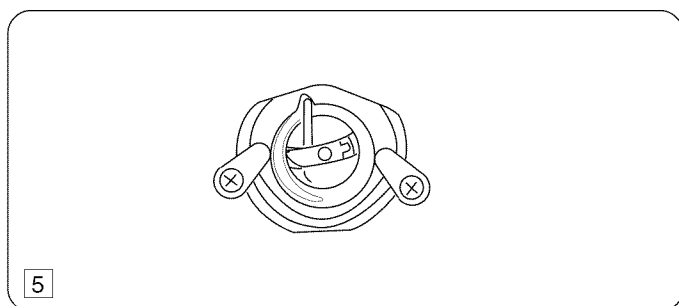
② Latch

③ Bobbin case prong

④ Shuttle slot



5 Release latch. Bobbin case will lock into place.



• Colocación de la canilla

1 Coloque la canilla en el portacanillas asegurándose que el hilo se alimente en el sentido a las agujas del reloj y salga de la bobina

2 Tire del hilo a través de la ranura.

3 Continúe tirando del hilo debajo del resorte tensor y a través de la abertura. Deje sobresalir aproximadamente 10 cm (4") de hilo.

① Resorte tensor

4 Con el retén ② abierto, meta el portacanillas en la lanzadera de modo que el brazito del portacanillas ③ queda en la ranura de lanzadera ④.

② Retén

③ Brazito del portacanillas

④ Ranura de lanzadera

5 Libere el retén. El portacanilla deberá estar fijo en su lugar cuando se libere el retén.

• Insertion de la canette

1 Introduisez la canette dans le portecanette en prenant soin que le fil se déroule vers la droite et qu'il sorte de la canette.

2 Tirez le fil par la fente du porte-canette.

3 Tirez le fil sous le ressort de tension et faites-le passer par le trou. Tirez environ 10 cm (4") de fil.

① Ressort de tension

4 Ouvrez le loquet ② pour engager la porte-canette dans la navette pour que la dent de porte-canette ③ s'inscrive à la fente de navette ④.

② Loquet

③ Dent de porte-canette

④ Fente de navette

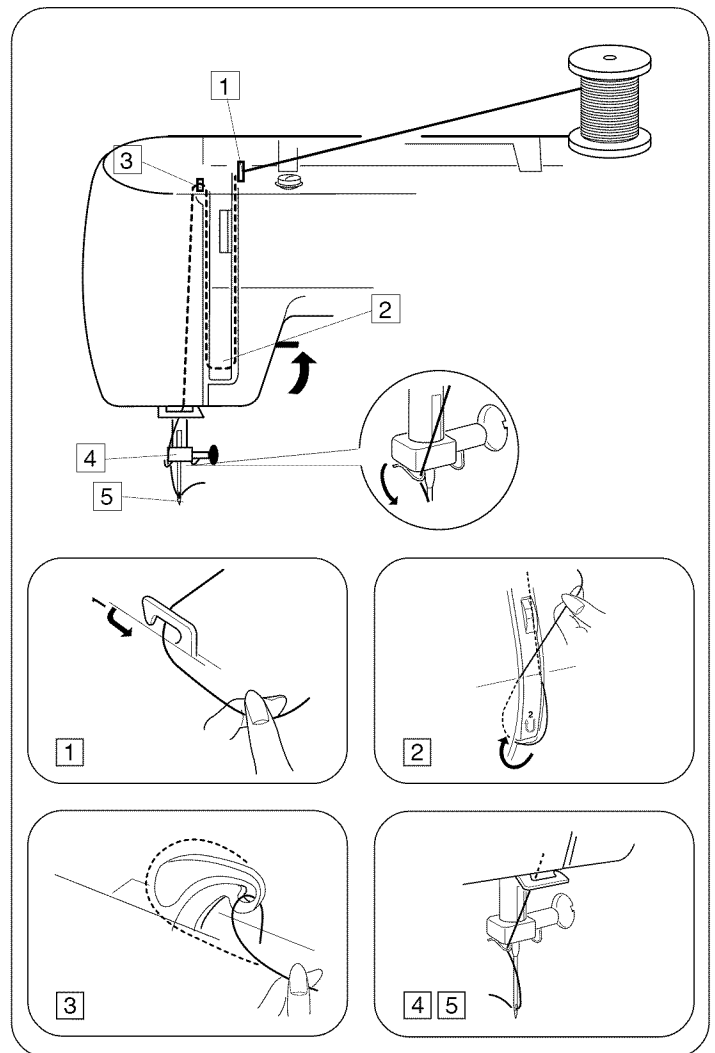
5 Relâchez le loquet. La canette est bloquée en place lorsque le loquet est engagé.

Threading the Machine

• Threading the machine

- * Raise the thread take-up lever to its highest position by turning the handwheel counterclockwise.
- * Raise the presser foot lifter.
- * Place a spool on the spool pin, with thread coming off as shown.

- 1 Draw the end of thread around the upper thread guide.
- 2 While holding the thread near the spool, draw the end of the thread down around the check spring holder.
- 3 Firmly draw the thread up and from right to left over the take-up lever then down into the take-up lever eye.
- 4 Slide the thread behind the needle bar thread guide on the left.
- 5 Thread the needle from front to back.



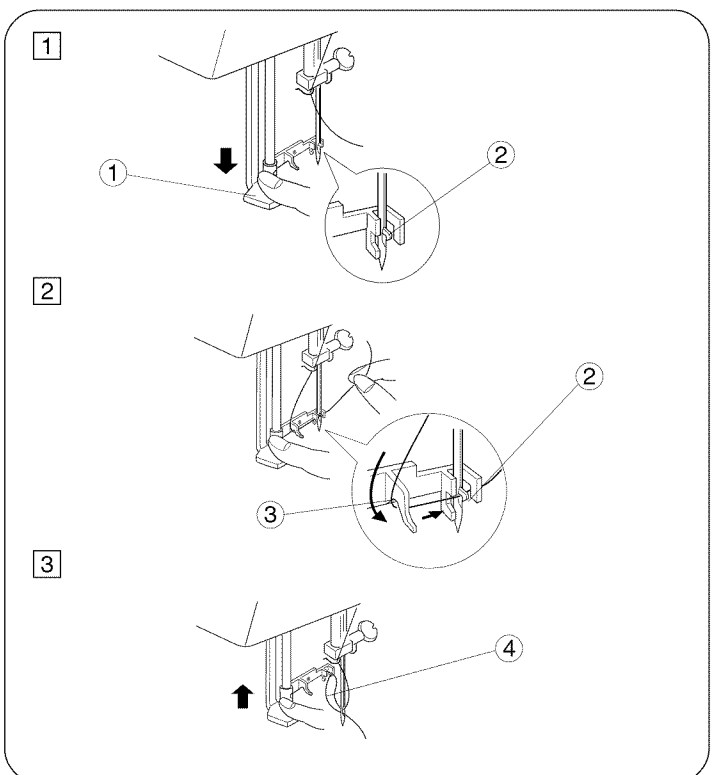
• Needle threader (For Model 15218, 15616 and 15718)

- 1 Knob
- 2 Hook
- 3 Guide
- 4 Thread end

- 1 Raise the needle to its highest position. Push down the needle threader knob ① as far as it will go. The hook comes out through the needle eye from behind.
- 2 Paying close attention to the needle point, draw the thread around the guide ③ and under the hook ②.
- 3 Release the knob slowly while holding the thread end ④ with your hand. A loop of the thread is pulled up through the needle eye.

NOTE:

The needle threader can be used with a #11 to #16 needle, or a #11 Blue needle. Thread size 50 to 100 is recommended.



Enhebrado del hilo de la aguja

• Enhebrado del hilo de la aguja

- * Suba el tirahilos hasta su posición más alta girando el volante en el sentido contrario a las agujas del reloj.
- * Levante la palanca de elevación del prensatelas.
- * Coloque un carrete en el portacarretes con el hilo saliendo, tal como se muestra.

- 1 Tire del hilo y colóquelo en el guíahilos superior.
- 2 Sosteniendo el hilo cerca al carrete, tire del extremo del hilo hacia abajo y páselo alrededor del alojamiento del muelle recuperador del hilo.
- 3 Tire del hilo con firmeza y páselo de derecha a izquierda por el tirahilos.
- 4 Tire hacia abajo y páselo por el guíahilos de la barra de aguja.
- 5 Enhebre la aguja pasando el hilo de adelante hacia atrás.

• Ensartador de agujas (Para modelo 15218, 15616 y 15718)

- 1 Tirador
- 2 Enhebrador
- 3 Guía
- 4 El extremo del hilo

- 1 Eleve la aguja hasta su posición más alta. Baje el tirador del enhebrador de agujas ① tanto como pueda. El enhebrador sale por el ojo de la aguja desde atrás.
- 2 Concéntrese en la punta de la aguja y pase el hilo alrededor de la guía ③ y por debajo del enhebrador ②.
- 3 Suelte el tirador lentamente mientras sujeta el extremo del hilo ④ con su mano. Pase una lazada de hilo a través del ojo de la aguja.

NOTA:

El enhebrador de agujas se puede utilizar con las agujas #11 a #16, o con una aguja #11 azul.
Se recomienda un hilo de tamaño 50 a 100.

Enfilage de la machine

• Enfilage de la machine

- * Faites monter le levier releveur tendeur de fil le plus haut possible en tournant le volant à main en sens antihoraire.
- * Relevez le relève presseur.
- * Placez la bobine de fil sur le porte-bobine, avec le fil sortant de la bobine comme illustré.

- 1 Tenez le fil de l'aiguille et passez-le sous le guide fil.
- 2 En retenant le fil près de la bobine, tirez-le vers le bas, et, de la droite vers la gauche, autour du dispositif à ressort.
- 3 Tirez fermement le fil vers le haut, puis de la droite vers la gauche dans l'oeillet du levier releveur de fil.
- 4 Par la gauche, glissez le fil derrière le guide situé sur la barre d'aiguille.
- 5 Enfilez l'aiguille de l'avant vers l'arrière.

• Enfile-aiguille intégré (Pour 15218, 15616 et 15718)

- 1 Bouton
- 2 Crochet
- 3 Guide
- 4 L'extrémité du fil

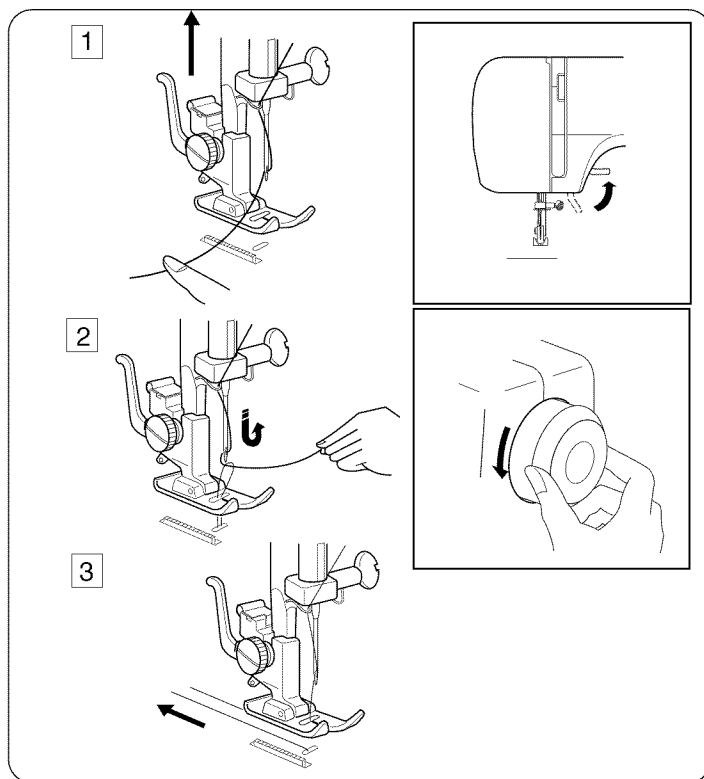
- 1 Soulever l'aiguille à sa position la plus élevée. Appuyer sur le bouton de l'enfile-aiguille ① aussi loin que possible. Le crochet ressort à travers le chas de l'aiguille de l'arrière.
- 2 En faisant attention au point de l'aiguille, faire passer le fil autour du guide ③ et sous le crochet ②.
- 3 Relâcher le bouton lentement tout en tenant l'extrémité du fil ④ avec la main. Une boucle du fil est tirée à travers le chas de l'aiguille.

REMARQUE:

L'enfile-aiguille peut être utilisé avec une aiguille du No 11 au No 16, ou une aiguille bleue No11.
Un fil de taille 50 à 100 est recommandé.

• **Drawing up bobbin thread**

- 1 Raise the presser foot. Hold the needle thread lightly with your left hand.
- 2 Rotate the handwheel counterclockwise, toward you, for one complete turn. Bring the bobbin thread up by pulling the needle thread up.
- 3 Pull both threads 4" to 6" (10.0 to 15.0 cm) under and behind the presser foot.



Adjust the Needle Thread Tension for a Straight Stitch

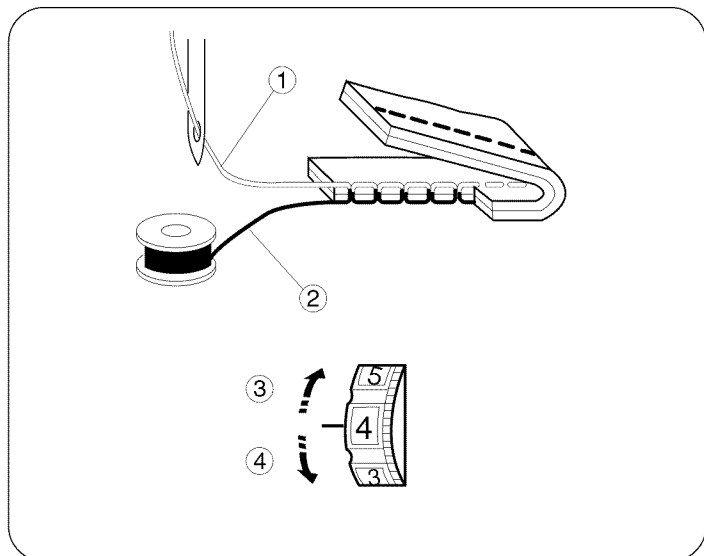
• **Correct tension**

- 1 Needle thread (Top thread)
- 2 Bobbin thread (Bottom thread)
- 3 To loosen
- 4 To tighten

The ideal straight stitch has threads locked between two layers of fabric, as illustrated (magnified to show detail). If you look at the top and bottom of a seam, notice that there are no gaps. Each stitch is smooth and even. When adjusting the needle thread tension, the higher the number, the tighter the needle thread tension.

Results depend on:

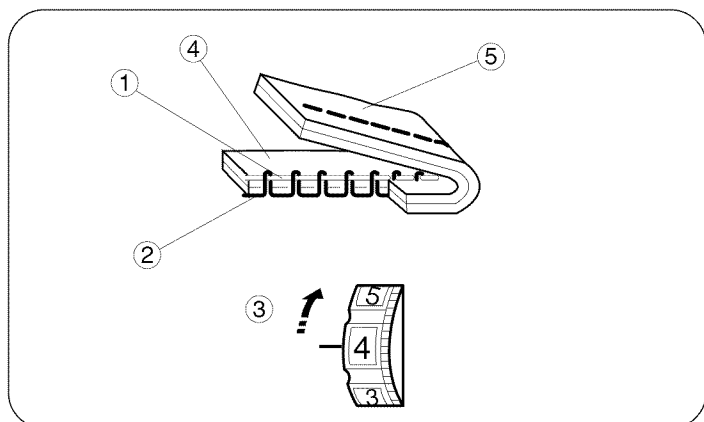
- stiffness and thickness of the fabric
- number of fabric layers
- type of stitch



• **Tension is too tight**

- 1 Needle thread (Top thread)
- 2 Bobbin thread (Bottom thread)
- 3 To loosen
- 4 Right side (Top side) of fabric
- 5 Wrong side (Bottom side) of fabric

If the bobbin thread shows through on the right side (Top side) of the fabric, and the stitch feels bumpy, turn the dial to a lower tension setting number to loosen the needle thread tension.



• Extracción del hilo de la canilla

1 Suba el prensatelas. Sujete ligeramente el hilo de la aguja con su mano izquierda.

2 Gire el volante en el sentido contrario a las agujas del reloj una vuelta completa. Saque el hilo de la canilla tirando del hilo de la aguja.

3 Pase ambos hilos hacia atrás por debajo del prensatelas. Deje un sobrante de ambos hilos de aproximadamente 10 cm a 15 cm (4" a 6").

• Comment faire monter le fil de la canette

1 Faites monter le pied presseur. Tenez le fil de l'aiguille souplement de la main gauche.

2 Tournez le volant d'un tour complet en sens antihoraire. Faites monter le fil de canette en tirant le fil de l'aiguille vers le haut.

3 Tirez les deux fils vers l'arrière sous le pied presseur, sur une longueur de 10 cm à 15 cm (4" à 6").

Ajuste de la tensión del hilo de la aguja para puntada recta

• Tensión correcta

- 1 Hilo de la aguja (Hilo superior)
- 2 Hilo de la canilla (Hilo inferior)
- 3 Para aflojar
- 4 Para apretar

La puntada recta ideal cierra los hilos entre las dos telas tal como se ve en la figura (ampliada).

Si observa la parte superior e inferior de la costura, se dará cuenta de que no hay hilos flojos o apretados. Todas las puntadas son uniformes e iguales.

Al ajustar la tensión del hilo de la aguja, cuanto más alto sea el número ajustado, mayor será la tensión.

Los resultados dependerán de:

- la rigidez y el grosor del tejido
- el número de capas de tejido
- el tipo de puntada

• El hilo está demasiado tenso

- 1 Hilo de la aguja (Hilo superior)
- 2 Hilo de la canilla (Hilo inferior)
- 3 Para aflojar
- 4 Parte de arriba de la tela
- 5 Parte de abajo de la tela

El hilo de la canilla aparece por la parte de arriba de la tela y se sentirá desigual. Afloje la tensión del hilo de la aguja girando hacia arriba el ajuste de tensión del hilo.

Réglage de la tension du fil de l'aiguille pour le point droit

• Tension correcte

- 1 Fil de l'aiguille (Fil supérieur)
- 2 Fil de la canette (Fil inférieur)
- 3 Pour relâcher la tension
- 4 Pour augmenter la tension

Le point droit parfait doit présenter des fils croisés entre les deux épaisseurs de tissu, comme illustré à gauche (agrandi pour montrer les détails).

En regardant le dessus et le dessous de la couture, vous remarquerez qu'il n'y a pas d'interruption. Les points sont alignés et égaux. Lors du réglage de la tension du fil de l'aiguille, plus le numéro est grand, plus le fil de l'aiguille sera tendu.

Le résultat dépend:

- de la raideur et de l'épaisseur du tissu
- du tissu du nombre d'épaisseurs de tissu
- du type de point employé

• Si la tension est trop élevée

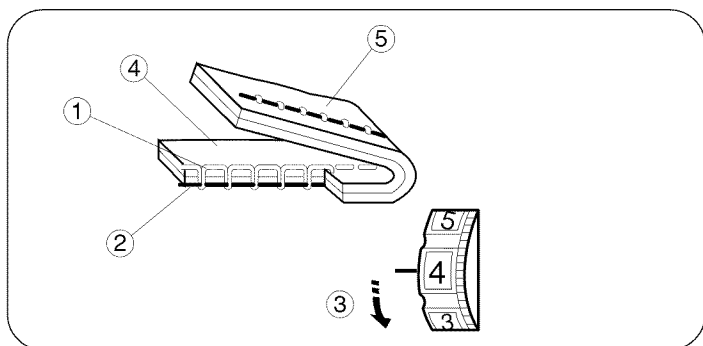
- 1 Fil de l'aiguille (Fil supérieur)
- 2 Fil de la canette (Fil inférieur)
- 3 Pour relâcher la tension
- 4 Endroit du tissu
- 5 Envers du tissu

Le fil de la canette apparaît sur le côté endroit du tissu et produit des bosses. Tournez la molette vers le haut pour relâcher la tension du fil de l'aiguille.

• Tension is too loose

- ① Needle thread (Top thread)
- ② Bobbin thread (Bottom thread)
- ③ To tighten
- ④ Right side (Top side) of fabric
- ⑤ Wrong side (Bottom side) of fabric

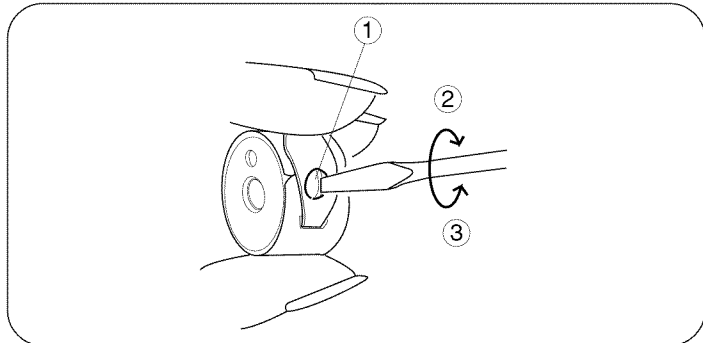
If the needle thread shows through on the wrong side (Bottom side) of the fabric, and the stitch feels bumpy, turn the dial to a higher tension setting number to tighten the needle thread tension.



• Adjust bobbin tension

- ① Adjusting screw
- ② Increase tension
- ③ Decrease tension

In some instances, you may need to adjust the bobbin thread tension. Turn the adjusting screw ① in the direction of ③ when the bobbin thread tension is too tight. Turn the adjusting screw ① in the direction of ② when the bobbin thread tension is too loose.



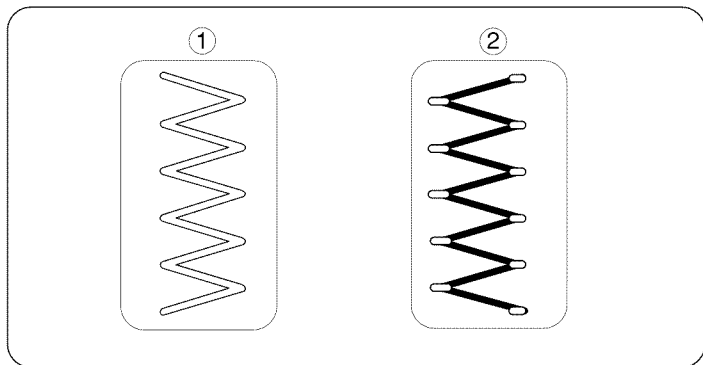
Adjust the Needle Thread Tension for a Zigzag Stitch

For an ideal zigzag stitch, the bobbin thread does not show on the right side (Top side) of the fabric and needle thread shows slightly on the wrong side (Bottom side) of the fabric. See the illustrations for correct appearance. To match this appearance, adjust the needle tension.

• Correct tension

- ① Right side (Top side) of fabric
- ② Wrong side (Bottom side) of fabric

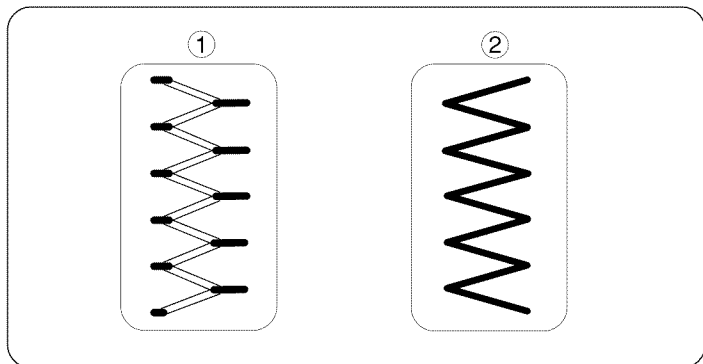
Minimize the amount of needle thread visible on the wrong side (Bottom side) of the fabric without causing excessive puckering or causing bobbin thread to show on the right side (Top side) of the fabric. Results vary with fabric, thread and sewing condition.



• Tension is too tight

- ① Right side (Top side) of fabric
- ② Wrong side (Bottom side) of fabric

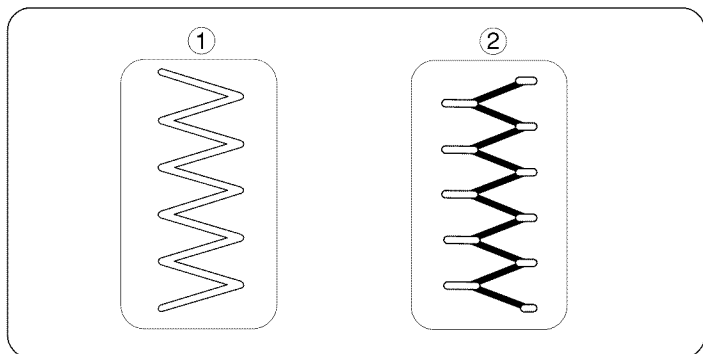
The corner of each zigzag pulls together on the right side (Top side) of fabric.



• Tension is too loose

- ① Right side (Top side) of fabric
- ② Wrong side (Bottom side) of fabric

Corner of each zigzag pulls together on the wrong side (Bottom side) of fabric.



• **El hilo está demasiado flojo**

- ① Hilo de la aguja (Hilo superior)
- ② Hilo de la canilla (Hilo inferior)
- ③ Para apretar
- ④ Parte de arriba de la tela
- ⑤ Parte de abajo de la tela

El hilo de la aguja aparece por la parte de abajo de la tela y se sentirá desigual. Tense la tensión del hilo de la aguja girando hacia abajo el ajuste de tensión del hilo.

• **Ajuste de la tensión de la bobina**

- ① Tornillo de ajuste
- ② Mayor tensión
- ③ Menor tensión

En algunos casos es necesario ajustar la tensión del hilo de la bobina.

Gire el tornillo de ajuste ① hacia ③ si el hilo de la bobina está demasiado tenso.

Gire el tornillo de ajuste ① hacia ② si el hilo de la bobina está demasiado flojo.

Ajuste de la tensión del hilo de la aguja para puntada zig-zag

En la puntada zig-zag ideal, el hilo de la canilla no aparecerá en la parte de arriba de la tela y el hilo de la aguja se verá ligeramente en la parte de abajo de la tela. Vea el aspecto correcto en las ilustraciones. Para igualar esta apariencia, ajuste la tensión del hilo de la aguja.

• **Tensión correcta**

- ① Parte de arriba de la tela
- ② Parte de abajo de la tela

Reduzca al mínimo el hilo de la aguja visible en la parte de abajo de la tela sin que se frunza en forma excesiva o haciendo que el hilo de la canilla se vea en la parte de arriba de la tela. Los resultados pueden variar según la tela, hilo y condiciones de costura.

• **El hilo está demasiado tenso**

- ① Parte de arriba de la tela
- ② Parte de abajo de la tela

Las esquinas de cada zig-zag quedarán demasiado tensas y amontonadas en la parte de arriba de la tela.

• **El hilo está demasiado flojo**

- ① Parte de arriba de la tela
- ② Parte de abajo de la tela

El hilo de la aguja pasará por la parte de abajo de la tela y se jalará quedando casi junto.

• **Si la tensión est trop faible**

- ① Fil de l'aiguille (Fil du supérieur)
- ② Fil de la canette (Fil du inférieur)
- ③ Pour augmenter la tension
- ④ Endroit du tissu
- ⑤ Envers du tissu

Le fil de l'aiguille apparaît à l'envers du tissu, et produit des bosses. Tournez la molette vers le bas pour augmenter la tension du fil de l'aiguille.

• **Réglage de la tension de la bobine**

- ① Vis de réglage
- ② Augmenter la tension
- ③ Baisser la tension

Dans certains cas, il vous faudra peut être régler la tension du fil de la canette.

Tournez la vis de réglage ① dans le sens ③ lorsque la tension du fil de la canette est pas assez élevée

Tournez la vis de réglage ① dans le sens ② lorsque la tension du fil de la canette n'est pas assez élevée.

Réglage de la tension du fil de l'aiguille pour le point zig-zag

Lorsqu'un point zig-zag est effectué correctement, le fil de la canette ne paraît jamais sur le côté endroit du tissu et le fil de l'aiguille apparaît à peine sur le côté envers du tissu .

Reportez-vous aux figures ci-dessous pour voir à quoi ressemble un point exécuté correctement. Réglez la tension du fil de dessus pour obtenir l'aspect désiré.

• **Tension correcte**

- ① Endroit du tissu
- ② Envers du tissu

Réduisez la quantité de fil de l'aiguille visible sur l'envers du tissu sans pour autant plisser excessivement le tissu et sans que le fil de la canette n'apparaisse sur l'endroit du tissu. Les résultats varient selon le tissu, le fil et les réglages utilisés.

• **Si la tension est trop élevée**

- ① Endroit du tissu
- ② Envers du tissu

Les pointes du motif zig-zag ont tendance à se rapprocher sur l'endroit du tissu.

• **Si la tension est trop faible**

- ① Endroit du tissu
- ② Envers du tissu

Le fil de l'aiguille a tendance à faire des boucles sur l'envers du tissu et les points sont déformés.

Stitch Pattern Selector

- ① Setting mark
- ② Stitch pattern selector

The stitch pattern selector determines the stitch you select.

NOTE:

To avoid needle or fabric damage, make sure the needle is up and out of the fabric while selecting a stitch.

Stitch patterns are color-coded to recommended setting zone on the stitch length control.

ZONES:

- Red: Straight, zigzag and utility stitches
- Green: Decorative stitches
- Gold: Stretch stitches
- Blue: Built-in buttonhole

■ (Model 15218 and 15718)

★ (Model 15616)


▲ (Model 15212)

Stitch Length Control

Slide the stitch length control until the setting mark reaches the desired stitch length.

The higher the number, the longer the stitch length.

- ① Setting mark

- “” is the recommended setting for buttonhole stitching.
- Adjust the stitch length control in the 0.5–4 range when you sew the zigzag stitch.
- Set the stitch length control at “STRETCH” to sew the stretch stitch pattern sewing.
- If the stretch stitch pattern is uneven, slide the stitch length control in the direction of “S” to compress it, or “L” to expand it.



Stitch Width Control

Slide the stitch width control until the setting mark reaches the desired stitch width.

The higher the number, the wider the stitch width.

- ① Setting mark

When the stitch width is narrow, the right side of the pattern will be cut off.

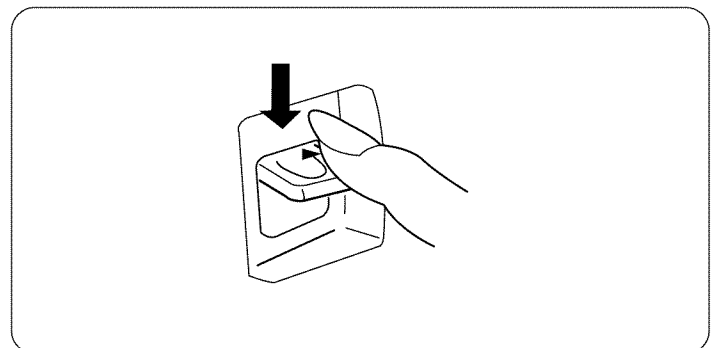
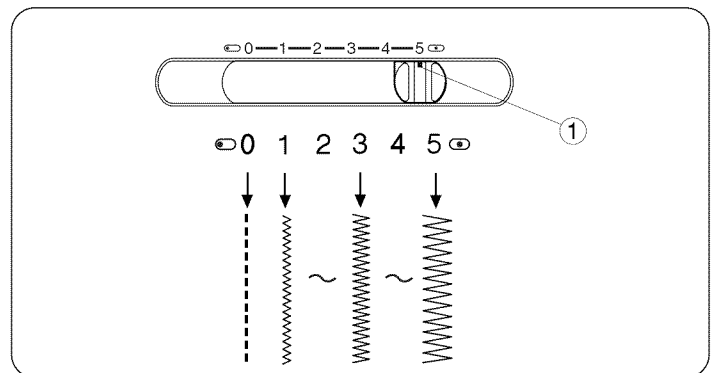
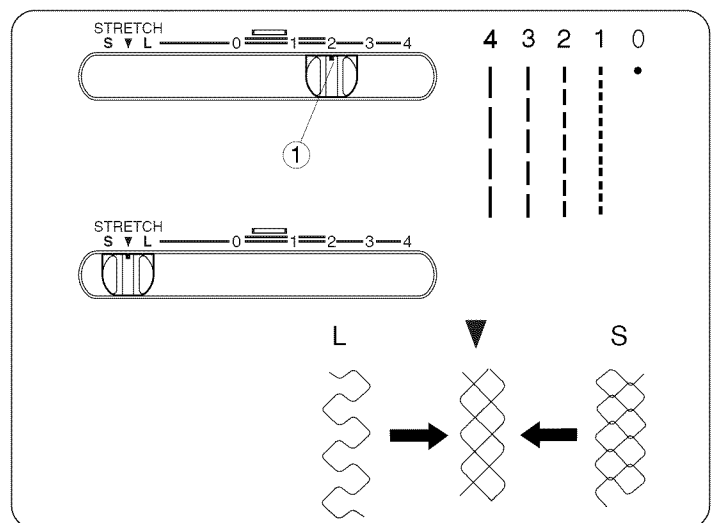
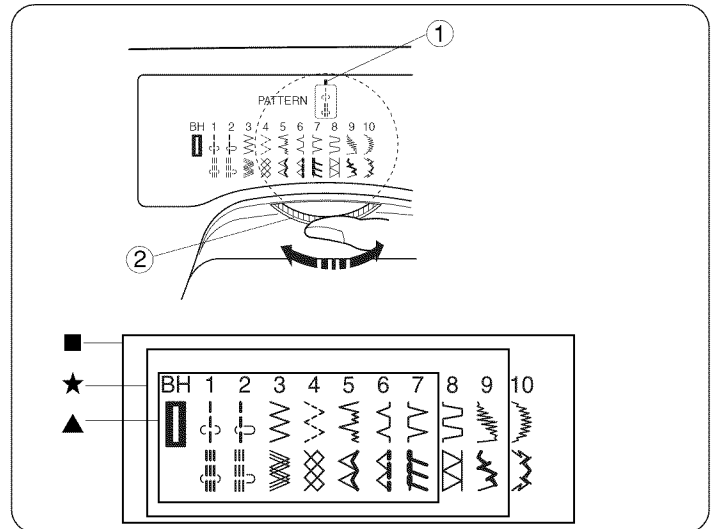
Example: Pattern 5 Width [5]  →  Width [3]

NOTE:

Before sliding the stitch width control, be sure to raise the needle above the fabric.

Reverse Stitch Control

Press the reverse stitch control to sew in reverse.



Selector de patrón

- 1 Marca de ajuste
- 2 Selector de patrón

El selector de patrón determina la puntada seleccionada.

NOTA:

Para evitar que la aguja o la tela se dañen, asegúrese que la aguja esté arriba y fuera de la tela cuando esté seleccionando una puntada.

Los patrones de puntada tienen claves de color para recomendar zonas de ajuste en el control de la longitud de puntada.

ZONAS:

Roja: Puntada recta, puntada zig-zag y puntadas útiles

Verde: Puntadas decorativas

Oro: Puntadas extensibles

Azul: Ojal incorporado

■ (Modelo 15218 y 15718)

★ (Modelo 15616)

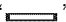
▲ (Modelo 15212)

Perilla de la longitud de puntada

Deslice la perilla de longitud de puntada para colocar la marca indicadora en la longitud de puntada deseada.

Mientras más grande sea el número, más larga será la puntada.

1 Marca indicadora

- “” es la posición recomendada para la puntada de ojales.
- Ajuste la perilla entre 0.5 y 4 cuando cose con puntada de zigzag.
- Coloque la perilla en “STRETCH” para coser con el patrón de puntada elástica.
- Si el patrón de puntada elástica no es uniforme, deslice el la perilla de longitud de puntada hacia “S” para comprimirla o hacia “L” para expandirla.

Perilla de anchura de puntada

Deslice el control de la anchura hasta al número deseado.

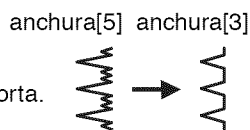
Números más altos proporcionarán mayor anchura de puntada.

Mientras más grande sea el número, más ancha será la puntada.

1 Marca indicadora

Cuando el ancho de puntada está muy estrecho, el lado derecho del patrón se corta.

Ejemplo: Patrón 5



NOTA:

Levante la aguja de la tela cuando gire la perilla de anchura de puntada.

Control de puntada reversa

La máquina coserá hacia atrás hasta que suelte el botón.

Sélecteur de point

- 1 Repère de réglage
- 2 Sélecteur de point

Grâce au sélecteur de point, vous pouvez choisir le type de point désiré.

REMARQUE:

Afin d'éviter d'endommager l'aiguille ou le tissu, assurez-vous que l'aiguille est toujours remontée à sa position la plus élevée et hors du tissu, avant de régler le sélecteur de point.

Les points de couture sont codés par couleur, ce qui correspond à une zone de réglage recommandée pour la longueur du point.

ZONES:

Rouge: Points droits zig-zags et de montage

Vert: Points décoratifs

Bleue: Boutonnieres intégrée

Doré: Points extensibles

■ (Modèle 15218 et 15718)

★ (Modèle 15616)

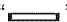
▲ (Modèle 15212)

Cadran de réglage de la longueur du point

Faites glisser le réglage de la longueur du point jusqu'à ce que le numéro choisi.

Plus le chiffre est élevé, plus le point sera long.

1 Repère

- “” représente le réglage recommandé pour les boutonnieres.
- Réglez le cadran entre 0,5 et 4 lorsque vous utilisez un point zigzag.
- Réglez le cadran sur “STRETCH” pour travailler en point droit extensible.
- Si le point droit extensible n'est pas irrégulier, glissez le cadran de longueur de point en direction du “S” pour le resserrer ou en direction du “L” pour l'allonger.

Cadran de réglage de la largeur du point

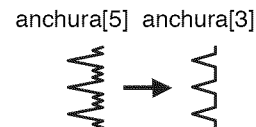
Faites glisser le réglage de la largeur du point jusqu'à ce que le numéro choisi.

Plus le chiffre est élevé, plus le point sera large.

1 Repère

Quand la largeur de point est très étroite, le côté droit du point se coupe.

Exemple: Point 5



REMARQUE:

Relever l'aiguille au-dessus du tissu lorsqu'on tourne le cadran de réglage de la largeur du point.

Bouton de marche arrière

La machine coud en marche arrière tant que l'on appuie sur le bouton de marche arrière.

SECTION III. STRAIGHT STITCH SEWING

Straight Stitch

- ① Stitch pattern selector: 1 or 2
- ② Presser foot: Zigzag foot
Straight stitch foot
- ③ Needle thread tension: 2 to 6
- ④ Stitch length control: 1.5 to 4
- ⑤ Stitch width control: 0 (0) or 5 (5)

NOTE:

When using the straight stitch foot, make sure to set the needle positions selector at 0 (Center needle position) and stitch width at "5". Otherwise the needle may strike the sewing foot and could possibly break.

• Starting to sew

Raise the presser foot and position the fabric next to a seam guide line on the needle plate (5/8" [1.6 cm] is most common). Lower the needle to the point where you want to start. Lower the presser foot and pull the threads toward the back. Depress the foot control. Gently guide the fabric along a seam guide line letting the fabric feed naturally.

• Finishing sewing

To fasten the ends of a seam, press the reverse stitch control and sew several reverse stitches. Raise the presser foot. Remove the fabric, draw the threads to the back and cut them with the thread cutter. The threads are now the proper length to begin sewing the next seam.

CAUTION: Do not place fingers near the presser foot when guiding fabric, or the needle clamp screw may strike and injure your fingers.

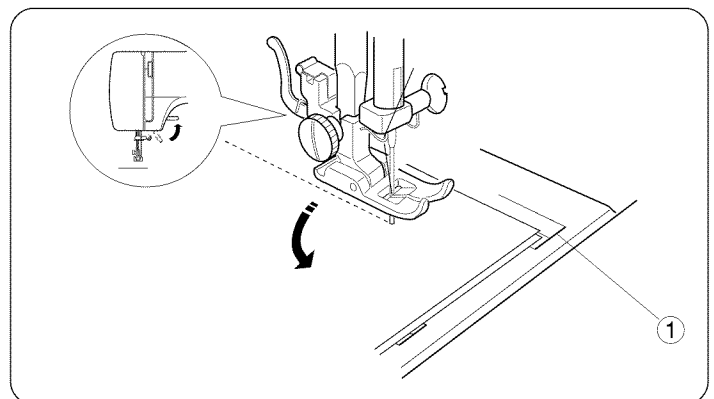
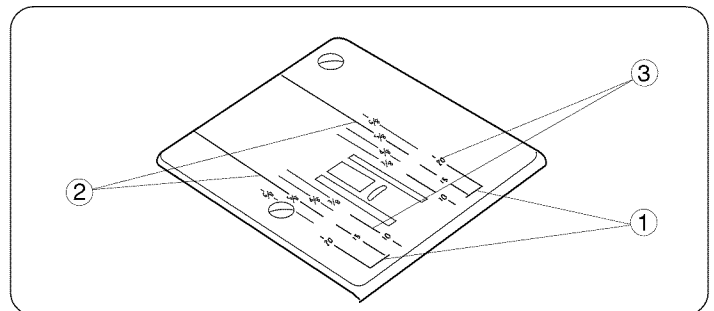
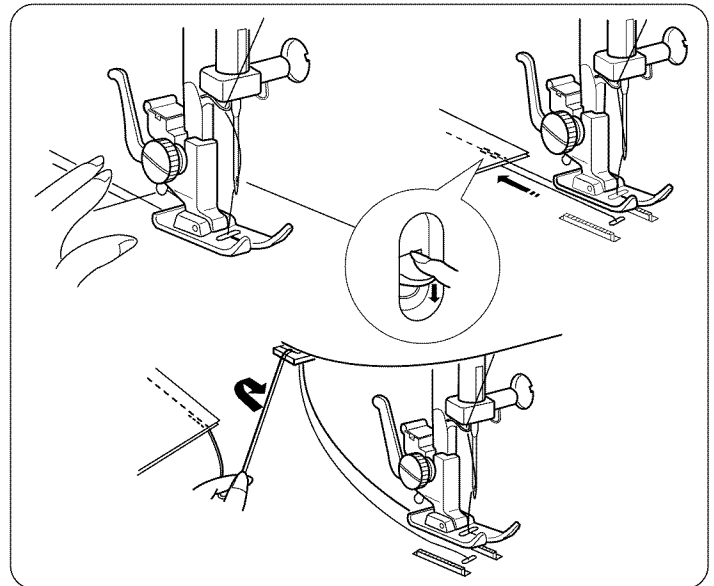
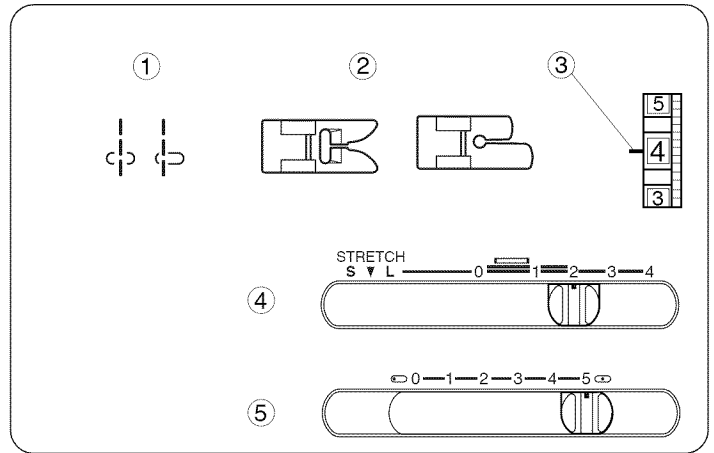
Use the Seam Guides

- ① Cornering guide
- ② Guide lines in inches
- ③ Guide lines in millimeters

The seam guides on the needle plate are there to help you measure seam width. The numbers on the needle plate indicate the distance between the center needle position and the edge of the fabric. The lines are 1/8" (0.3 cm) apart, and are engraved at 3/8", 4/8", 5/8" and 6/8". The lines in millimeters are 5 mm apart, and are engraved at 10 mm, 15 mm and 20 mm.



Turn a Square Corner

- ① Cornering guide
- When sewing with fabric edge at 5/8" seam guide, to turn a square corner so that sewing continues at the same distance from edge:
1. Stop stitching when the front edge of the fabric reaches the cornering guide lines.
 2. Lower the needle by turning the handwheel counterclockwise.
 3. Raise the presser foot and turn the fabric counterclockwise 90°.
 4. Lower the presser foot and begin stitching in the new direction.




SECCION III. COSTURA DE PUNTADA RECTA

Puntada recta

- | | |
|---------------------------------|---|
| ① Selector de patrón: | 1 o 2 |
| ② Prensateles: | Prensateles para zig-zag
Prensateles para puntada recta |
| ③ Tensión del hilo de la aguja: | 2 a 6 |
| ④ Longitud de puntada: | 1.5 a 4 |
| ⑤ Anchura de puntada: |  (0) o  (5) |

NOTA:

Cuando use el prensateles para la puntada recta, asegúrese de poner la aguja en la posición del centro () y el ancho de puntada a "5". De lo contrario, la aguja chocará contra el prensateles y posiblemente se romperá.

• Para empezar a coser

Levante el pie prensateles y posicione la tela junto a las líneas guías en la placa de aguja (1.6 cm [5/8"]).

Baje la aguja al punto donde quiera comenzar la costura. Baje el pie y pase los hilos hacia atrás por debajo del prensateles.

Pise el pedal de control. Guíe la tela con cuidado a lo largo de la guía de costura dejando que la tela avance sola de forma natural.

• Para terminar a coser

Para rematar el final de las costuras, pulse el control de puntada reversa y cosa unas puntadas hacia atrás.

Levante el pie. Saque la tela, tire de los hilos hacia atrás y córtelos con el cortahilos. Al cortar los hilos con el cortahilos quedará el sobrante de hilo adecuado para comenzar una nueva costura directamente.

CUIDADADO: No coloque los dedos cerca del prensateles mientras que dirige la tela. El tornillo de sujeción de la aguja podría golpear y lastimar los dedos.

Uso de las guías de costura

- ① Guía para esquinas
- ② Líneas guía en pulgada
- ③ Líneas guía en milímetros

Las guías de costura en la placa de aguja son para ayudarle a medir el ancho de costura. Las líneas son 0.3 cm (1/8") entre sí, con las de 3/8", 4/8", 5/8", y 6/8", líneas grabadas. Las líneas en milímetros están grabadas por 10 mm, 15 mm, y 20 mm, de ancho entre sí.

Cómo coser una esquina cuadrada



- ① Guía para esquinas

Al coser con el borde de la tela en la guía de costura de 16 mm (5/8 de pulgada), para coser una esquina cuadrada de manera que la costura continúe a la misma distancia del borde, hágalo siguiente:


1. Deje de coser cuando el borde delantero de la tela llega a las líneas de la guía para esquina.
2. Baje la aguja girando el volante en sentido antihorario.
3. Eleve el prensateles y gire la tela 90 grados en sentido antihorario.
4. Baje el prensateles y comience a coser en la nueva dirección.

PARTIE III. COUTURE AU POINT DROIT

Point droit

- | | |
|---------------------------------|--|
| ① Selecteur de point: | 1 ou 2 |
| ② Pied presseur: | Pied zig-zag
Pied à point droit |
| ③ Tension du fil de l'aiguille: | 2 à 6 |
| ④ Longueur du point: | 1.5 à 4 |
| ⑤ Largeur du point: |  (0) ou  (5) |

REMARQUE:

Lorsque vous utilisez le pied à point droit, assurez-vous que l'aiguille est en position centrale () et la largeur du point est en position "5". Autrement, l'aiguille heurtera le pied et se cassera certainement.

• Début d'une couture

Levez le pied presseur et placez le tissu le long de la ligne de repère sur la plaque d'aiguille (la plus utilisée est à 1.6 cm [5/8"]).

Abaissez l'aiguille à l'endroit où vous souhaitez commencer la couture. Abaissez le pied presseur et tirez les fils vers l'arrière. Appuyez doucement sur la pédale de contrôle. Guidez le tissu le long de la ligne de repère en laissant le tissu avancer naturellement.

• Finition d'une couture

Pour arrêter l'extrémité des coutures, appuyez sur le bouton de marche arrière et piquez plusieurs points en arrière.

Relevez le pied presseur. Retirez le tissu, tirez les fils vers l'arrière et coupez-les à l'aide du coupe-fil. Les fils sont ainsi coupés à la bonne longueur pour le début de la prochaine couture.

ATTENTION: Ne placez pas de doigts près du pied presseur en guidant le tissu. La vis de fixation de l'aiguille peut frapper et nuire les doigts.

Utilisation des guides de couture

- ① Marques de coin
- ② Lignes de repère
- ③ Lignes de repère

L'intervalle entre les lignes est de 1/8" (3 mm) celles-ci sont gravées à 3/8", 4/8", 5/8", et 6/8". L'intervalle entre les lignes en millimètres est de 5 mm. Celles-ci sont gravées à 10 mm, 15 mm, et 20 mm.

Pour coudre un angle droit

- ① Guide-virage

Afin de coudre un angle droit et afin d'assurer que la couture reste à distance égale du bord lorsque vous cousez sur le bord d'un tissu à 16mm du bord de la couture:

1. Arrêtez de coudre lorsque le bord du tissu arrive aux lignes du guide-virage.
2. Abaissez l'aiguille en tournant le volant dans le sens inverse des aiguilles d'une montre.
3. Levez le pied presseur et tournez le tissu dans le sens inverse des aiguilles d'une montre à 90°.
4. Abaissez le pied presseur et commencez la couture dans la nouvelle direction.

Variable Needle Position

When the straight stitch (pattern 1) is selected, you can move the needle between center and left needle position by sliding the stitch width control.

Topstitching

- ① Stitch pattern selector: 1 or 2
- ② Presser foot: Zigzag foot
Straight stitch foot
- ③ Needle thread tension: 2 to 6
- ④ Stitch length control: 1.5 to 4
- ⑤ Stitch width control: 0 (0) or 5 (5)

NOTE:

When using the straight stitch foot, make sure to set the needle positions selector at 0 (Center needle position) and stitch width at "5". Otherwise the needle may strike the sewing foot and could possibly break.

Topstitching emphasizes lines of garments and keeps seams and edges flat and crisp. Accent suits or blouses with one or two rows of topstitching around the outer edges of cuffs, lapels or collars. Lower the presser foot and keep the edge of the fabric next to the right edge of the presser foot.

Evenly guide the fabric along the edge to produce an even row of topstitching 3/8" (1.0 cm) from the edge.

Zipper Sewing

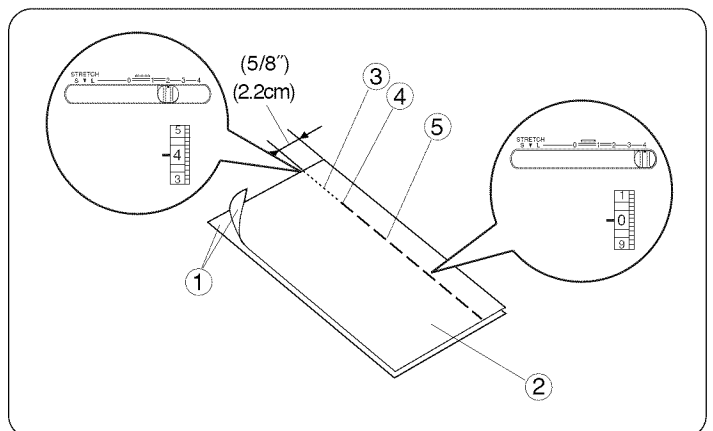
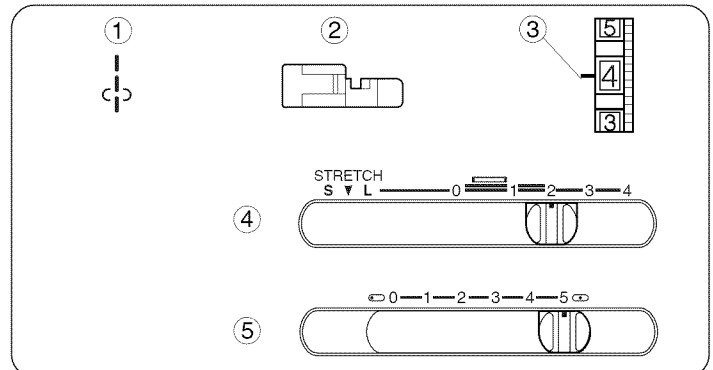
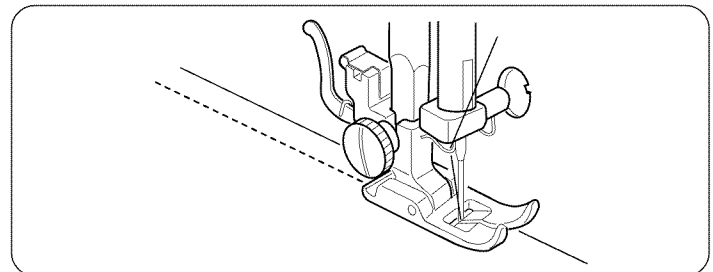
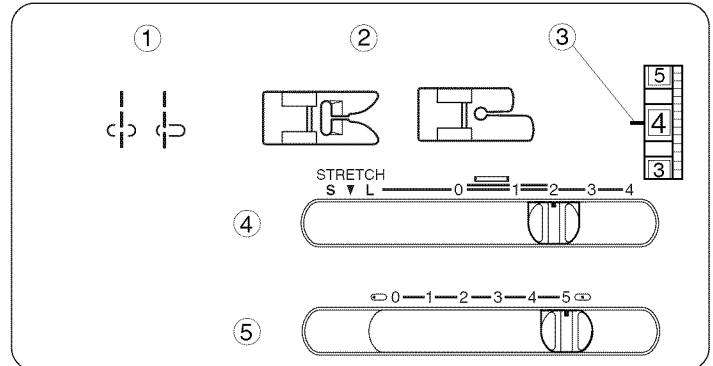
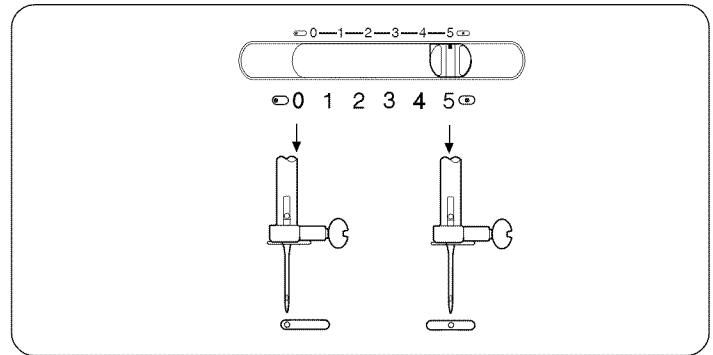
- ① Stitch selector: 1
- ② Presser foot: Zipper foot
- ③ Needle thread tension: 3 to 6
- ④ Stitch length control: 1.5 to 4
- ⑤ Stitch width control: 5

• Fabric preparation

- ① Right side (Top side) of fabric
- ② Wrong side (Bottom side) of fabric
- ③ Bottom seam
- ④ Zipper stop position
- ⑤ Basting stitch

Place the right sides (Top sides) of the fabric ① together. Sew a bottom seam 5/8" (2.2 cm) from right edge ③ to the estimated zipper bottom stop position ④. Sew in reverse a few stitches to lock.

Increase the stitch length to 4, set needle thread tension to 0, and sew a basting stitch ⑤ the entire length of the zipper opening.



Posición variable de la aguja

Al seleccionar la puntada recta (patrón 1), usted puede mover la aguja entre la posición central e izquierda de la aguja, girando la perilla de anchura de puntada.

Costura a la vista

- | | |
|---------------------------------|--|
| ① Selector de patrón: | 1 o 2 |
| ② Prensateles: | Prensateles para zig-zag
Prensateles para puntada recta |
| ③ Tensión del hilo de la aguja: | 2 a 6 |
| ④ Longitud de puntada: | 1.5 a 4 |
| ⑤ Anchura de puntada: | 0 (0) o 5 (5) |

NOTA:

Cuando use el prensateles para la puntada recta, asegúrese de poner la aguja en la posición del centro (0) y el ancho de puntada a "5". De lo contrario, la aguja chocará contra el prensateles y posiblemente se romperá.

La costura a la vista resulta las líneas de prendas y mantiene las costuras y los bordes planos y derechos. Acentúe los vestidos y las blusas con una hilera o dos de costura a la vista alrededor de los bordes de los puños, solapas o cuellos. Baje el pie prensateles y mantenga el borde de la tela junto al borde derecho del prensateles. Guíe en forma pareja la tela para que la hilera del respunte quede igual, a 1.0 cm (3.8") del borde.

Costura de cremalleras ó cierres

- | | |
|---------------------------------|------------------------------|
| ① Selector de patrón: | 1 |
| ② Prensateles: | Prensateles para cremalleras |
| ③ Tensión del hilo de la aguja: | 3 a 6 |
| ④ Longitud de puntada: | 1.5 a 4 |
| ⑤ Anchura de puntada: | 5 |

• Preparación de la tela

- ① Parte de arriba de la tela
- ② Parte de abajo de la tela
- ③ Costura inferior
- ④ Posición de parada de la cremallera
- ⑤ Puntada de hilvanado

Coloque juntos los partes de arriba de la tela ①. Cosa una costura inferior a 2.2 cm (4/8") del borde derecho ③ hasta la posición inferior de parada de la cremallera ④. Agregure unas puntadas en reversa para fijar.

Incremente la longitud de puntada a 4, ajuste la tensión del hilo de la aguja a 0 y cosa una puntada de hilvanado ⑤ a todo lo largo de la abertura de la cremallera.

Position variable de l'aiguille

Lorsque l'on a choisi le point droit (motif 1), il est possible de positionner l'aiguille au centre ou à gauche au moyen du cadran de réglage de la largeur du point.

Surpiqûre

- | | |
|---------------------------------|------------------------------------|
| ① Selecteur de point: | 1 ou 2 |
| ② Pied presseur: | Pied zig-zag
Pied à point droit |
| ③ Tension du fil de l'aiguille: | 2 à 6 |
| ④ Longueur du point: | 1.5 à 4 |
| ⑤ Largeur du point: | 0 (0) ou 5 (5) |

REMARQUE:

Lorsque vous utilisez le pied à point droit, assurez-vous que l'aiguille est en position centrale (0) et la largeur du point est en position "5". Autrement, l'aiguille heurtera le pied et se cassera certainement.

Les surpiqûres permettent de faire des coutures décoratives et de garder les bords plats et rigides. Vous pouvez orner les ensembles et les blouses avec une ou deux surpiqûres autour des poignets, revers et cols. Abaissez le pied presseur et gardez le bord du tissu près du bord droit du pied. Cousez ainsi pour faire une surpiqûre régulière à 1.0 cm (3/8") du bord.

La couture des fermetures à glissière

- | | |
|---------------------------------|------------------------------|
| ① Selecteur de point: | 1 |
| ② Pied presseur: | Pied à fermeture à glissière |
| ③ Tension du fil de l'aiguille: | 3 à 6 |
| ④ Longueur du point: | 1.5 à 4 |
| ⑤ Largeur du point: | 5 |

• Préparation du tissu

- ① Endroit du tissu
- ② Envers du tissu
- ③ Couture inférieure
- ④ Point d'arrêt de la fermeture éclair
- ⑤ Point de bâti

Placez les endroits du tissu ① les uns contre les autres. Effectuez une couture de fond de 2.2 cm (5/8 de pouce) du bord droit ③ jusqu'au point d'arrêt inférieur estimé de la fermeture éclair ④. Pour sécuriser la couture, faites quelques points en marche arrière.

Augmentez la longueur du point à 4, réglez la tension du fil de l'aiguille à 0, puis effectuez un point de bâti ⑤ tout au long de la fermeture éclair.

Zipper Sewing (Continued)

• To sew

- ① 1/8" (0.4cm) fabric margin
- ② Zipper teeth
- ③ Zipper tape
- ④ Forward edge of zipper foot
- ⑤ Sewing direction

- 1 Fold back the upper layer seam allowance. Fold back the lower layer seam allowance to leave a 1/8" (0.4 cm) margin of fabric ①.

Place zipper teeth next to margin edge and pin margin to zipper tape.

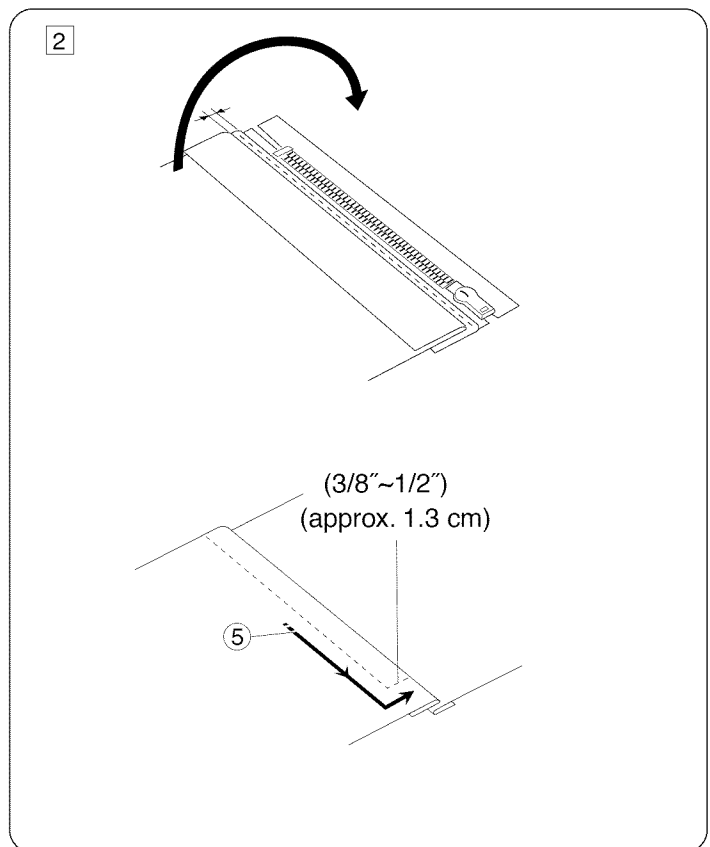
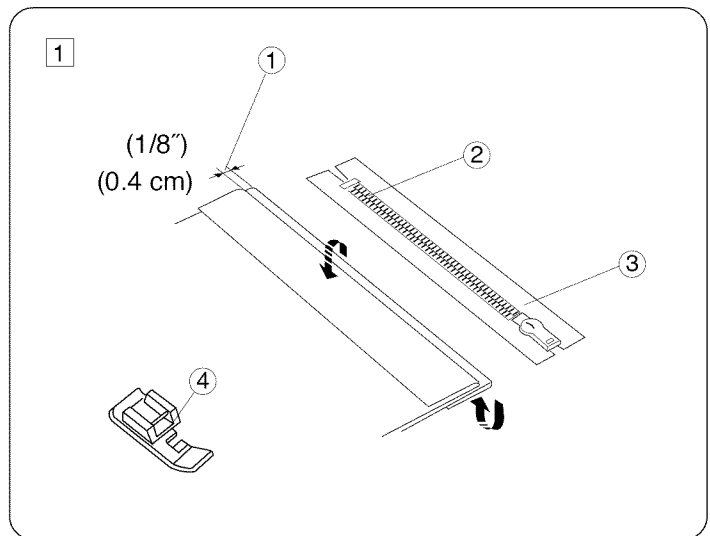
Align forward edge of zipper foot ④ with margin edge.

Return thread tension and stitch length to original settings. Sew a seam the entire length of zipper tape, removing pins as you go. Before reaching pull-tab, unzip a few inches to clear a path for the stitch. Remove fabric and close zipper.

- 2 Take the upper fabric layer and lay it flat over the zipper. Beginning above pull-tab at top of zipper tape, sew a seam about 3/8" to 1/2" (approx. 1.3 cm) distance from the basting stitches. Stop sewing at a position just below the zipper bottom stop.

Turn fabric 90° and sew to meet the bottom seam. Sew in reverse a few stitches to lock.

Once both sides of zipper are sewn, use seam ripper to open the basting stitch.



Costura de cremalleras ó cierres (continuación)

• Para coser

- ① Margen de 0.4 cm (1/8") de tela
 - ② Dientes de la cremallera
 - ③ Cinta de la cremallera
 - ④ Borde delantero del pie de la cremallera
 - ⑤ Dirección de confección
- 1 Doble hacia atrás el sobrante de la costura de la capa superior. Doble hacia atrás el sobrante de la costura de la capa inferior para dejar un margen de tela de 0.4cm (1/8") ①. Coloque los dientes de cremallera junto al borde del margen y use alfileres para sujetar el margen a la cinta de la cremallera. Alinee el borde delantero del pie de la cremallera ④ con el borde del margen. Devuelva la tensión del hilo y la longitud de puntada a sus valores originales. Cosa una costura a todo lo largo de la cinta de la cremallera, quitando los alfileres a medida que avanza. Antes de llegar a la lengüeta de sujeción de la cremallera, abra la cremallera unos centímetros para permitir el paso de la puntada. Quite la tela y cierre la cremallera.
- 2 Toma la capa superior de la tela y extiéndala sobre la cremallera. Comience arriba de la lengüeta de sujeción de la cremallera, en la parte superior de la cinta de la cremallera, y confeccione una costura hasta una distancia aproximada de 1.3 cm (3/8" a 1/2") de las puntadas de hilvanado. Deje de coser justo debajo del punto de parada de la cremallera. Gire la tela 90 grados y confeccione hasta llegar a la costura inferior. Confeccione unas puntadas en reversa para fijar. Después de confeccionar ambos lados de la cremallera, utilice un abrecosturas para abrir la puntada de hilvando.

La couture des fermetures à glissière (suite)

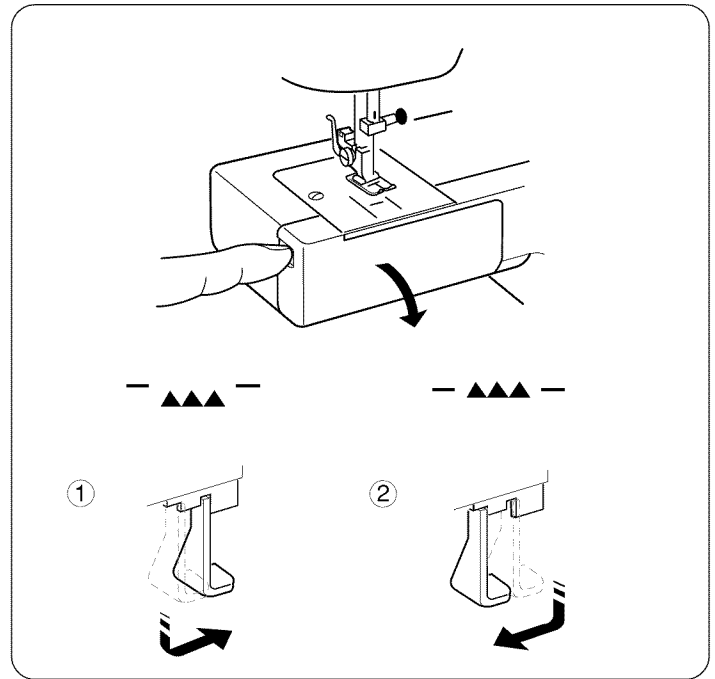
• Pour coudre

- ① Marge de tissu de 0.4 cm (1/8 de pouce)
 - ② Dents de la fermeture éclair
 - ③ Bande de la fermeture éclair
 - ④ Bord avant du pied à semelle étroite
 - ⑤ Direction de la couture
- 1 Repliez la couche supérieure de la réserve pour couture. Repliez la partie inférieure de la réserve pour couture afin de laisser une marge de tissu de 0.4 cm (1/8 de pouce) ①. Placez les dents de la fermeture éclair à côté de la marge et épinglez la marge à la bande de la fermeture éclair. Alignez le bord avant du pied à semelle étroite ④ avec le bord de la marge. Remettez la tension du fil et la longueur des points à leurs réglages d'origine. Faites une couture tout le long de la bande de la fermeture éclair en retirant les épingles au fur et à mesure que vous avancez. Avant d'arriver à la tirette, ouvrez la fermeture éclair sur quelques centimètres afin de permettre à la couture de bien se placer. Retirez le tissu et fermez la fermeture éclair.
- 2 Prenez le tissu supérieur et posez-le sur la fermeture éclair. En démarrant au-dessus de la tirette, en haut de la bande de la fermeture éclair, faites une couture à environ 1.3 cm (entre 3/8 et 1/2 pouce) des points de bâti. Arrêtez la couture juste en dessous du point d'arrêt inférieur de la fermeture éclair. Faites tourner le tissu de 90° et cousez jusqu'à arriver à la couture d'arrêt. Pour sécuriser la couture, faites quelques points en marche arrière. Un fois que les deux extrémités de la fermeture éclair sont cousues, utilisez l'outil à découdre pour défaire les points de bâti.

To Drop or Raise the Feed Dogs

Remove the extension table from the machine by pulling it to the left. Open the shuttle cover by pulling down the embossed part on the left of the cover.

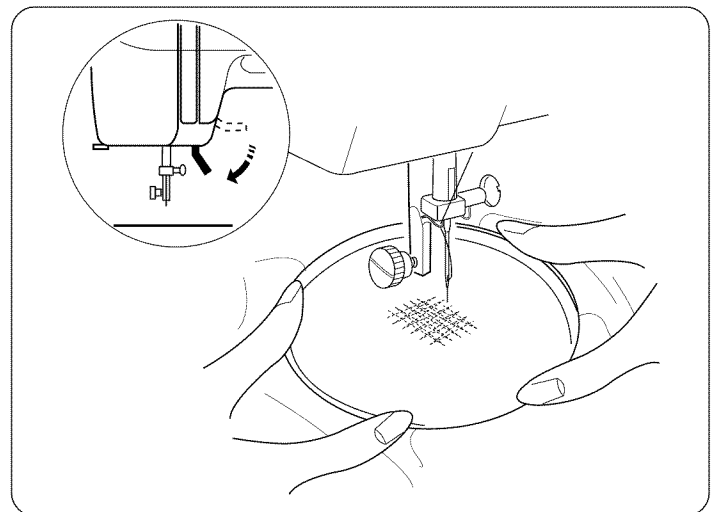
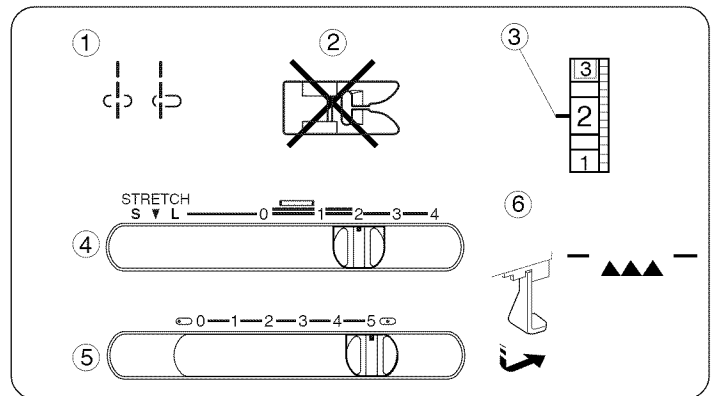
- ① To drop the feed dogs, push down the lever out of the notch, and shift the lever in the direction of the arrow as illustrated.
- ② To raise the feed dogs, push down the lever out of the notch, shift the lever in the direction of the arrow as illustrated, and then turn handwheel towards you. Feed dogs must be up for normal sewing.



Darning

- | | |
|----------------------------|----------------|
| ① Stitch pattern selector: | 1 or 2 |
| ② Presser foot: | Removed |
| ③ Needle thread tension: | 1 to 4 |
| ④ Stitch length control: | Any |
| ⑤ Stitch width control: | 0 (0) or 5 (5) |
| ⑥ Feed dogs: | Dropped |

Drop the feed dogs (see above) and remove the presser foot. Center the hole in the fabric on an embroidery hoop, as shown. Lower the presser bar and sew at a slow speed. Move the fabric back and forth slowly until the darning area is covered. Turn the fabric a 1/4 turn (90°), and sew another layer of stitching over the first layer.



NOTE:

If the fabric is thin or badly damaged, use a separate piece of fabric under the hole to reinforce it.

Cómo bajar / subir los dientes del transporte

Retire la extensión deslizándola hacia la izquierda. Abra la tapa lanzadera jalando hacia abajo la parte hueca del lado izquierdo de la tapa.



- ① Para bajar los dientes del transporte mueva la palanca de mando en la dirección indicada por la flecha como se muestra en la ilustración.
- ② Para subir los dientes del transporte mueva la palanca de mando en la dirección indicada por la flecha como se muestra en la ilustración. Gire el volante hacia Ud. Los dientes del transporte deben estar subidos para las costuras normales.

Comment descendre ou monter les griffes d'entraînement

Retirez l'emboîture du socle en la tirant vers la gauche. A l'aide de la prise située à la gauche du couvercle de la navette, tirez le couvercle vers le bas.

- ① Pour faire descendre les griffes d'entraînement, poussez le levier dans le sens de la flèche comme illustré.
- ② Pour les faire monter, poussez le levier dans le sens de la flèche comme illustré. Tournez le volant vers vous. Les griffes doivent être relevées pendant la couture normale.

Zurcido



- | | |
|---------------------------------|---|
| ① Selector de patrón: | 1 o 2 |
| ② Prensateles: | Ningún prensateles |
| ③ Tensión del hilo de la aguja: | 1 a 4 |
| ④ Longitud de puntada: | Cualquier número |
| ⑤ Anchura de puntada: |  (0) o  (5) |
| ⑥ Los dientes de transporte: | Bajados |

Baje las uñas (véase la sección anterior) y quite el prensateles. Centre el agujero de la tela en un aro de bordado, tal como se ilustra. Baje el prensateles y confeccione a velocidad lenta. Mueva la tela con lentitud hacia delante y hacia atrás hasta cubrir la zona de zurcido. Gire la tela 90 grados y aplique otra capa de puntadas sobre la primera capa.

NOTA:

Si la tela es muy delgada o está en muy mal estado, utilice un trozo de tela separada debajo del agujero para reforzarlo.

Reprisage

- | | |
|---------------------------------|--|
| ① Sélecteur de point: | 1 ou 2 |
| ② Pied presseur: | Pas de pied-de-biche |
| ③ Tension du fil de l'aiguille: | 1 à 4 |
| ④ Largeur du point: | Toute |
| ⑤ Longueur du point: |  (0) ou  (5) |
| ⑥ Griffes d'entraînement: | Descendues |

Retirez le pied-de-biche (voir ci-dessus) et tendez le tissu entre les anneaux d'un cercle à broder en prenant soin de centrer le trou. Remontez le fil de canette a travers le tissu en retenant la fil de bobine; faites un point à l'endroit où vous commencerez à repriser. Abaissez ensuite le levier de relevage du pied-de-biche et piquez lentement. Couvrez la surface à repriser en déplaçant le tambour lentement d'avant en arrière. Tournez le tambour d' 1/4 de tour (90°) et refaites une série de points sur les premiers.

REMARQUE:

Si le tissu est fin ou très usé, mettez un morceau de tissu dessous pour le renforcer.

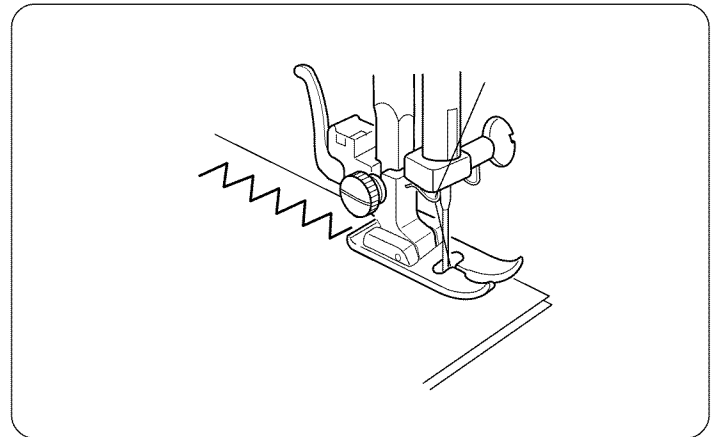
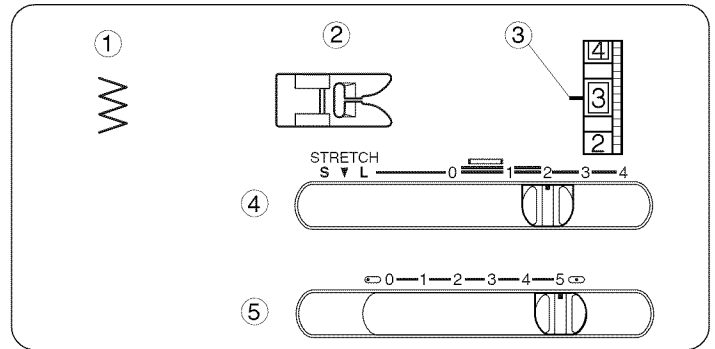
SECTION IV. ZIGZAG STITCH SEWING

Basic Zigzag

- ① Stitch pattern selector: 3
- ② Presser foot: Zigzag foot
- ③ Needle thread tension: 2 to 5
- ④ Stitch length control: 0.5 to 4
- ⑤ Stitch width control: 5

The zigzag stitch is one of the most common and versatile stitches. It can be a utility stitch for button sewing, buttonhole making, hemming, overcasting, mending and darning.

It can also be used to decorate with trims, appliques and cut work, or as a decorative stitch.

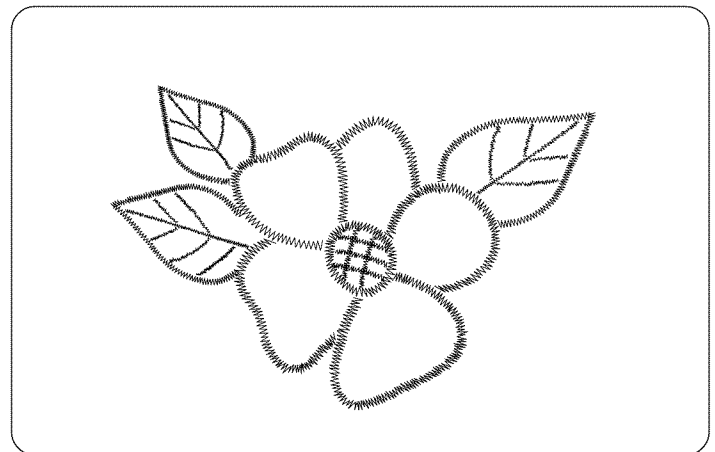
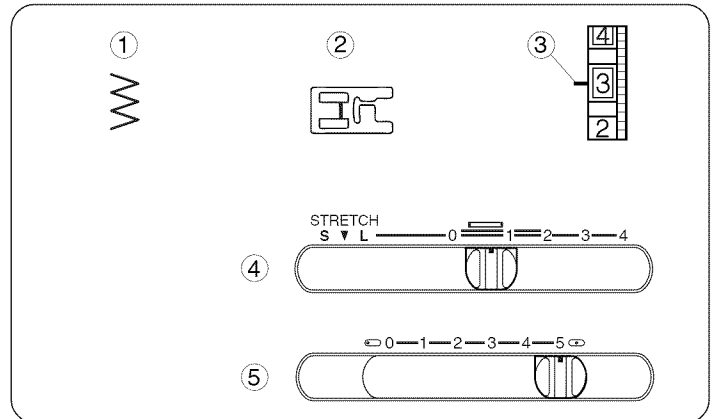


Satin Stitching

- ① Stitch pattern selector: 3
- ② Presser foot: Satin stitch foot
- ③ Needle thread tension: 1 to 5
- ④ Stitch length control: 0.5 to 1
- ⑤ Stitch width control: 5

The satin stitch is often used to decorate and overcast the raw edge on blankets, linens, tablecloths and napkins. It is also attractive in applique.

Once your machine is set up to stitch, for the best result, test stitch on the fabric being used. A tight satin stitch may pucker some lightweight fabrics.



SECCION IV. PUNTADAS DE ZIG-ZAG

Puntada de zig-zag

- | | |
|---------------------------------|--------------------------|
| ① Selector de patrón: | 3 |
| ② Prensateles: | Prensateles para zig-zag |
| ③ Tensión del hilo de la aguja: | 2 a 5 |
| ④ Longitud de puntada: | 0.5 a 4 |
| ⑤ Anchura de puntada: | 5 |

La puntada de zig-zag es una de las puntadas más comunes y más versátiles. Es una puntada de servicio para pegar botones, hacer ojales, para dobladillos, puntada sobrepuesta, para remendar y para zurcir. También puede ser utilizada para decorar con ribetes, aplicaciones y como puntada decorativa.

PARTIE IV. POINTS ZIG-ZAG

Zig-zag simple

- | | |
|---------------------------------|--------------|
| ① Selecteur de point: | 3 |
| ② Pied presseur: | Pied zig-zag |
| ③ Tension du fil de l'aiguille: | 2 à 5 |
| ④ Longueur du point: | 0.5 à 4 |
| ⑤ Largeur du point: | 5 |

Le zig-zag est un point très commun et aux usages multiples. Il est utile pour coudre les boutons, les boutonnières, les ourlets, ainsi que pour surfiler et repriser. On peut également l'utiliser pour orner avec des gances, des appliques ou des jours, ou comme point décoratif.

Puntada en satén

- | | |
|---------------------------------|-------------------------------------|
| ① Selector de patrón: | 3 |
| ② Prensateles: | Prensateles para puntada decorativa |
| ③ Tensión del hilo de la aguja: | 1 a 5 |
| ④ Longitud de puntada: | 0.5 a 1 |
| ⑤ Anchura de puntada: | 5 |

La puntada de satén es muy versátil y frecuentemente utilizada como puntada decorativa y también puede ser usada para sobre hilar un orillo burdo en sábanas, ropa blanca, manteles y servilletas. Es especialmente atractiva para aplicaciones. Después de ajustar la máquina, experimente en un pedazo de la tela que planea utilizar. Si la puntada está demasiado apretada puede arrugar o fruncir algunas telas livianas.

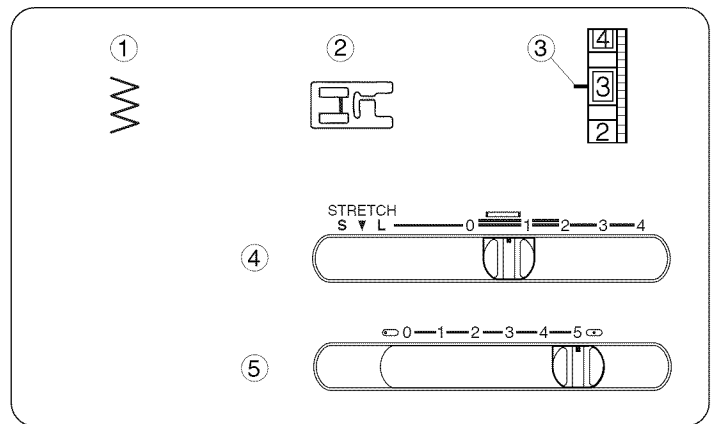
Point lancé

- | | |
|---------------------------------|--------------------|
| ① Selecteur de point: | 3 |
| ② Pied presseur: | Pied à point lance |
| ③ Tension du fil de l'aiguille: | 1 à 5 |
| ④ Longueur du point: | 0.5 à 1 |
| ⑤ Largeur du point: | 5 |

Le point lancé est souvent utilisé pour décorer et arrêter le bord des couvertures du linge de maison des nappes, des serviettes de table, etc. Il convient aussi très bien pour les appliques. Lorsque votre machine est réglée pour la couture, faites un essai sur le tissu que vous allez utiliser. Si le point est trop serré, vous risquez de plisser les tissus légers.

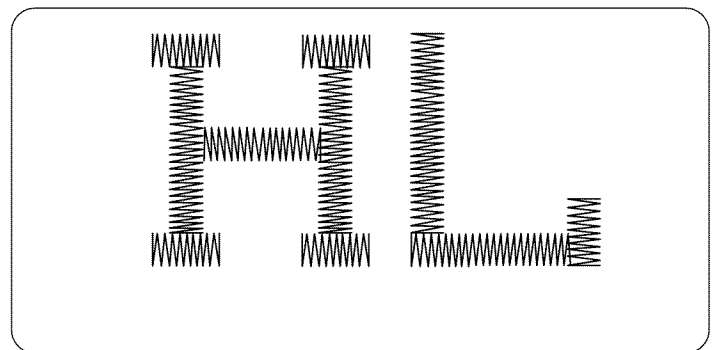
Monogramming

- ① Stitch pattern selector: 3
- ② Presser foot: Satin stitch foot
- ③ Needle thread tension: 1 to 4
- ④ Stitch length control: 0.5 to 1
- ⑤ Stitch width control: 5



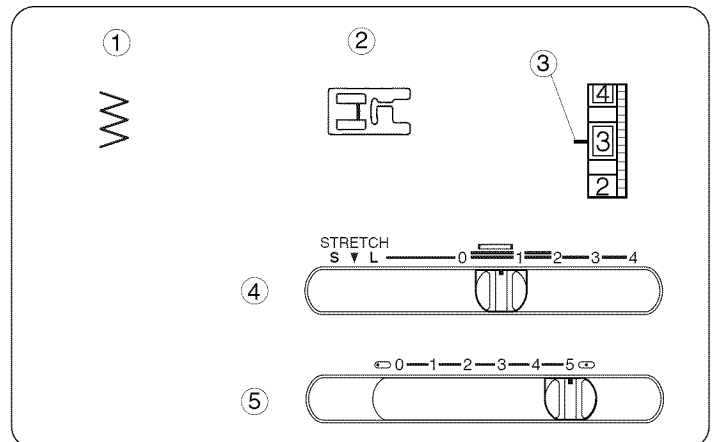
Attach a piece of stabilizer on the wrong side (Bottom side) of the fabric.

Draw letters on the fabric with tailor's chalk. Form each pattern with a satin stitch, adjusting the stitch width.

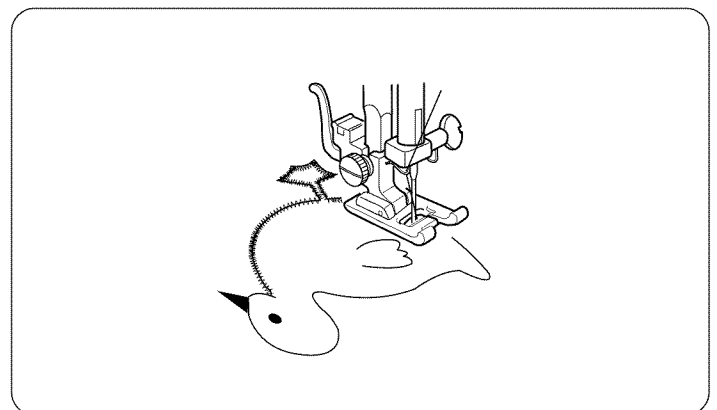


Applique

- ① Stitch pattern selector: 3
- ② Presser foot: Satin stitch foot
- ③ Needle thread tension: 1 to 4
- ④ Stitch length control: 0.5 to 1
- ⑤ Stitch width control: 5



Baste applique pieces on the fabric, or fuse the applique pieces with an iron-on fabric joiner. Stitch around the applique, making sure the needle falls along the raw edge.



Monogramas

- ① Selector de patrón: 3
- ② Prensateles: Prensateles para puntada decorativa
- ③ Tensión del hilo de la aguja: 1 a 4
- ④ Longitud de puntada: 0.5 a 1
- ⑤ Anchura de puntada: 5

Coloque la entretela por la parte de abajo de la tela.
Dibuje las letras sobre la tela utilizando tiza de costura. Forme cada modelo ajustando el ancho de la puntada.

Monogrammes

- ① Selecteur de point: 3
- ② Pied presseur: Pied à point lance
- ③ Tension du fil de l'aiguille: 1 à 4
- ④ Longueur du point: 0.5 à 1
- ⑤ Largeur du point: 5

Fixez un tissu stabilisateur sur l'envers du tissu.
Dessinez les lettres sur le tissu avec une craie de tailleur. Suivez chaque motif au point de bourdon en réglant la largeur du point.

Aplicaciones

- ① Selector de patrón: 3
- ② Prensateles: Prensateles para puntada decorativa
- ③ Tensión del hilo de la aguja: 1 a 4
- ④ Longitud de puntada: 0.5 a 1
- ⑤ Anchura de puntada: 5

Bastee las piezas de aplicación sobre la tela, o pegue con tela térmica. Cosa alrededor de la aplicación para asegurarse de que la aguja cae sobre el borde exterior de la aplicación.

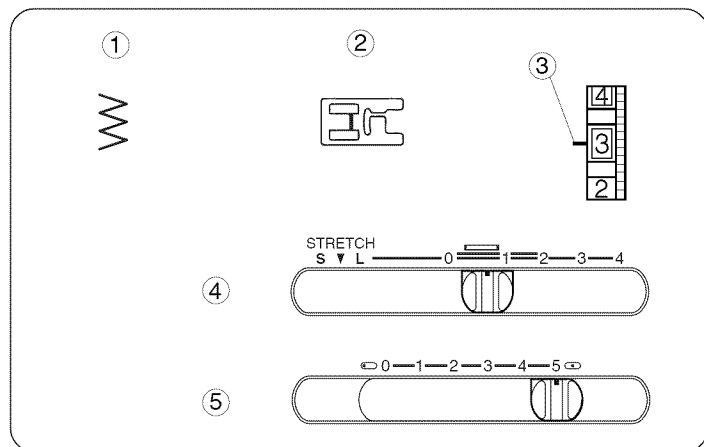
Appliques

- ① Selecteur de point: 3
- ② Pied presseur: Pied à point lance
- ③ Tension du fil de l'aiguille: 1 à 4
- ④ Longueur du point: 0.5 à 1
- ⑤ Largeur du point: 5

Bâtissez les appliques sur le tissu ou collez-les avec de la colle pour tissu (thermocollant). Piquez autour des appliques en vous assurant que l'aiguille pique le long du bord brut du tissu.

Bar Tacking

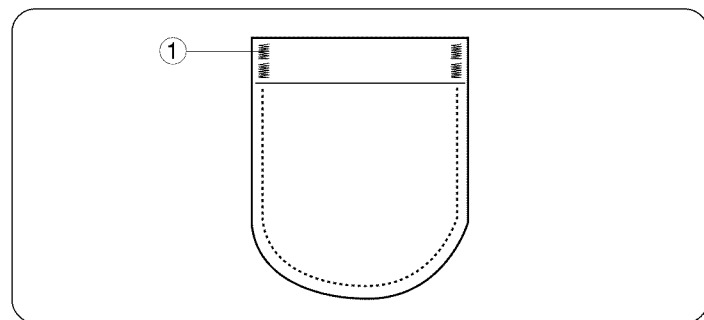
- ① Stitch pattern selector: 3
- ② Presser foot: Satin stitch foot
- ③ Needle thread tension: 1 to 4
- ④ Stitch length control: 0.5 to 1
- ⑤ Stitch width control: 5



This is similar to a very short satin stitch, and is used to reinforce points of strain, such as corners, pockets and straps of lingerie.

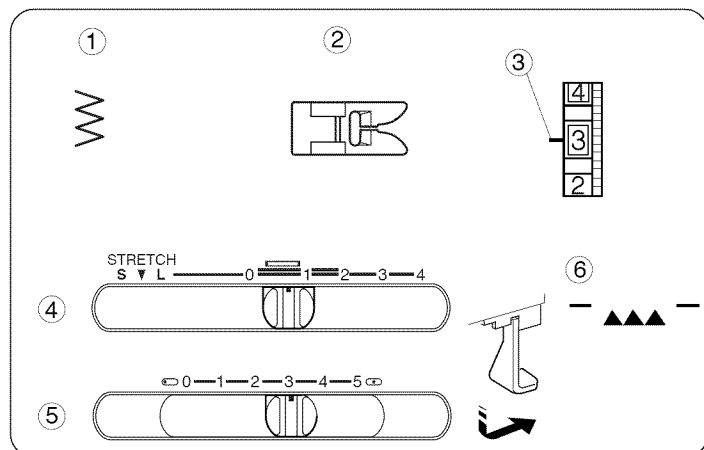
Sew four (4) to six (6) stitches.

- ① Bartacking

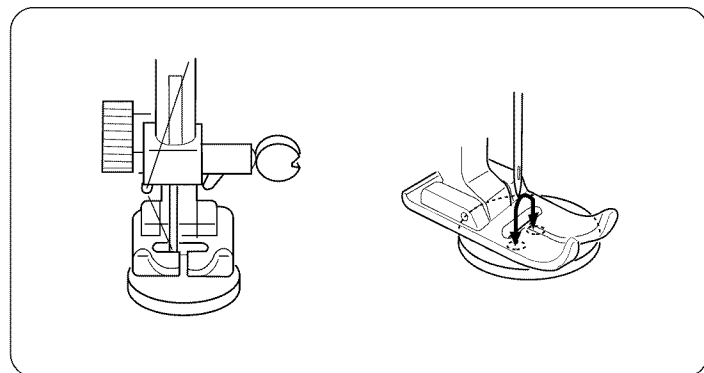


Button Sewing

- ① Stitch pattern selector: 3
- ② Presser foot: Zigzag foot
- ③ Needle thread tension: 1 to 3
- ④ Stitch length control: 0.5 to 1
- ⑤ Stitch width control: Adjust as necessary
- ⑥ Feed dog: Dropped



1. Drop the feed dogs. Place the button below the zigzag foot, making sure to align the holes with the horizontal slot in the foot. Lower the presser foot to hold the button in place.
2. Determine which zigzag width setting matches the distance between the button holes. The needle must go safely through each hole when sewing. Unthread the needle to help you determine the zigzag width.
3. Turn the handwheel, so that the needle is in its leftmost position, and then drop the needle through the left hole in the button. Thread the needle.
4. Press the foot control and sew about 10 stitches.
5. Sew the other row of holes (if applicable) using the steps above. Trim excess threads from both sides of the fabric.



Puntada de refuerzo

① Selector de patrón:	3
② Prensateles:	Prensateles para puntada decorativa
③ Tensión del hilo de la aguja:	1 a 4
④ Longitud de puntada:	0.5 a 1
⑤ Anchura de puntada:	5

Esta puntada es similar a una puntada de satén muy corta y se utiliza para reforzar los puntos que reciben el mayor esfuerzo, como esquinas o bolsillos y las tiras en ropa interior. Cosa de cuatro (4) a seis (6) puntadas de zig-zag.

- ① Puntada de refuerzo

Brides de renfort

① Selecteur de point:	3
② Pied presseur:	Pied à point lance
③ Tension du fil de l'aiguille:	1 à 4
④ Longueur du point:	0.5 à 1
⑤ Largeur du point:	5

Il s'agit d'un point de bourdon très court que l'on utilise pour renforcer les points de tension tels que les coins de poches et les bretelles de lingerie.

Piquez quatre (4) à six (6) points.

- ① Brides de renfort

Costura de botones

① Selector de patrón:	3
② Prensateles:	Prensateles para zig-zag
③ Tensión del hilo de la aguja:	1 a 3
④ Longitud de puntada:	0.5 a 1
⑤ Anchura de puntada:	Cualquier número
⑥ Los dientes de transporte:	Bajados

1. Baje los dientes de transporte. Coloque el botón debajo del prensateles de zigzag, asegurándose de alinear los agujeros con la ranura horizontal del prensateles. Baje el prensateles para mantener el botón en su lugar.
2. Determine qué anchura de zigzag corresponde a la distancia entre los agujeros del botón. La aguja debe pasar limpiamente por los agujeros durante la costura. Quite el hilo de la aguja para que sea más fácil la determinación de la anchura de zigzag.
3. Gire el volante para que la aguja quede totalmente a la izquierda y luego baje la aguja por el agujero izquierdo del botón. Enhebre la aguja.
4. Oprime el pedal y cosa aproximadamente 10 puntadas.
5. Cosa la otra fila de agujeros (de ser aplicable). Siga los pasos anteriores para recortar el exceso de hebras en ambos lados de la tela.

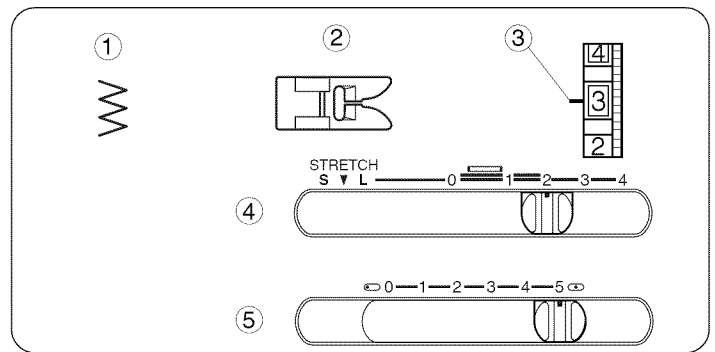
Pose des boutons

① Sélecteur de point:	3
② Pied presseur:	Pied zig-zag
③ Tension du fil de l'aiguille:	1 à 3
④ Largeur du point:	0.5 à 1
⑤ Longueur du point:	Toute
⑥ Griffes d'entraînement:	Descendues

1. Abaissez les griffes d'entraînement. Placez le bouton sous le pied en zigzag en vous assurant que les trous sont alignés avec l'encoche horizontale située dans le pied presseur. Abaissez le pied presseur afin de maintenir le bouton en place.
2. Déterminez quelle largeur de zigzag correspond à la distance entre les boutonnières. L'aiguille doit bouger librement dans chaque trou lorsque vous cousez. Retirez le fil de l'aiguille afin de pouvoir déterminer la largeur du zigzag.
3. Tournez le volant afin que l'aiguille soit dans la position la plus à gauche, puis abaissez l'aiguille dans la boutonnière de gauche. Enfilez l'aiguille.
4. Appuyez sur la pédale de contrôle et cousez environ 10 points de couture.
5. Cousez l'autre alignement de trous (le cas échéant) en suivant les étapes ci-dessus. Coupez les fils dépassant des deux côtés du tissu.

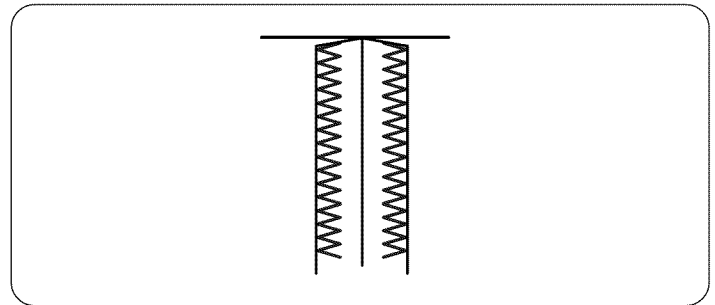
Overcasting Stitch

- ① Stitch pattern selector: 3
- ② Presser foot: Zigzag foot
- ③ Needle thread tension: 1 to 4
- ④ Stitch length control: 1 to 2
- ⑤ Stitch width control: 5



This stitch is useful in garment construction, and in finishing the raw edges of any sewing project.

Start overcasting about 1/8" (0.3 cm) inside the raw corner of a fabric. The right tip of the stitch should just clear the raw edge.



Puntada de sobrehilado o remate

- | | |
|---------------------------------|--------------------------|
| ① Selector de patrón: | 3 |
| ② Prensateles: | Prensateles para zig-zag |
| ③ Tensión del hilo de la aguja: | 1 a 4 |
| ④ Longitud de puntada: | 1 a 2 |
| ⑤ Anchura de puntada: | 5 |

Esta puntada es muy útil en la construcción de prendas y para sobre hilar o rematar bordes brutos en cualquier proyecto de costura.

Empiece a rematar un 0.3 cm (1/8") dentro del borde bruto. El borde derecho de la puntada deberá terminar justo al borde bruto de la tela.

Surfilage

- | | |
|---------------------------------|--------------|
| ① Selecteur de point: | 3 |
| ② Pied presseur: | Pied zig-zag |
| ③ Tension du fil de l'aiguille: | 1 à 4 |
| ④ Longueur du point: | 1 à 2 |
| ⑤ Largeur du point: | 5 |

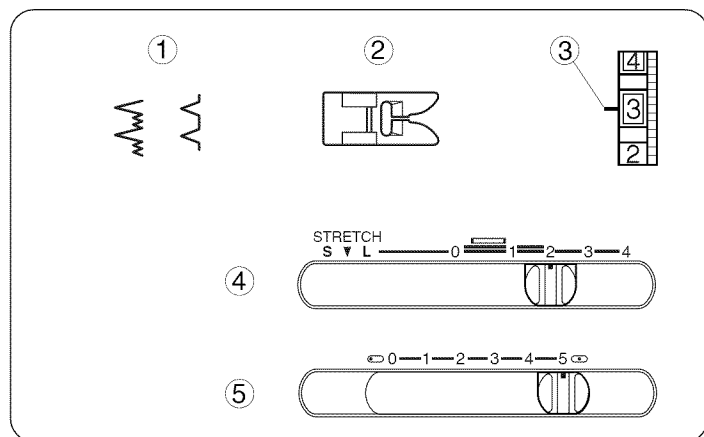
Ce point est utile pour le montage des vêtements et pour finir les bords bruts de tous les ouvrages de couture.

Commencez à surfiler à environ 0.3 cm (1/8") à l'intérieur du bord brut du tissu. Le bon côté du point devrait finir juste au bord brut du tissu.

SECTION V. UTILITY AND DECORATIVE STITCHES

Blind Hem Stitch

- ① Stitch pattern selector: 5 or 6
- ② Presser foot: Zigzag foot
- ③ Needle thread tension: 1 to 4
- ④ Stitch length control: 1 to 3
- ⑤ Stitch width control: 5

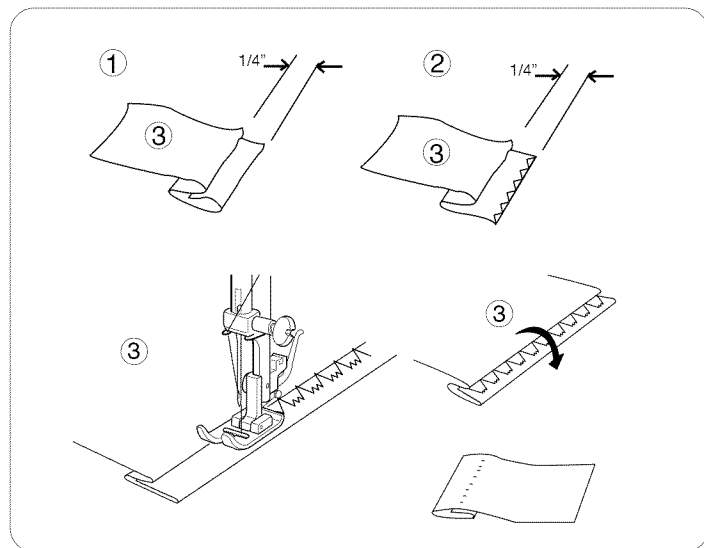


- ① Lightweight fabric
- ② Heavyweight fabric
- ③ Wrong side (Bottom side) of fabric

On heavyweight fabrics that ravel, the raw edge should be overcast first. Then fold the hem, as illustrated, leaving 1/4" (0.7 cm) of the hem edge showing.

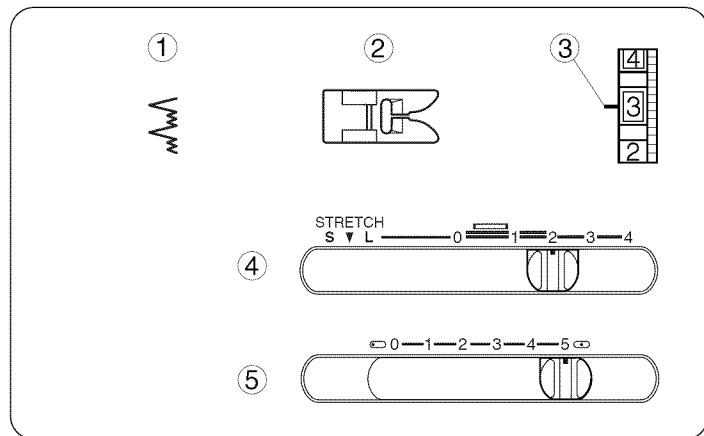
Position the fabric, so that the needle at its leftmost position just pierces the edge of the fold.

After hemming is completed, press together both sides of the finished hem. The top side of the fabric should show only the blind stitches.



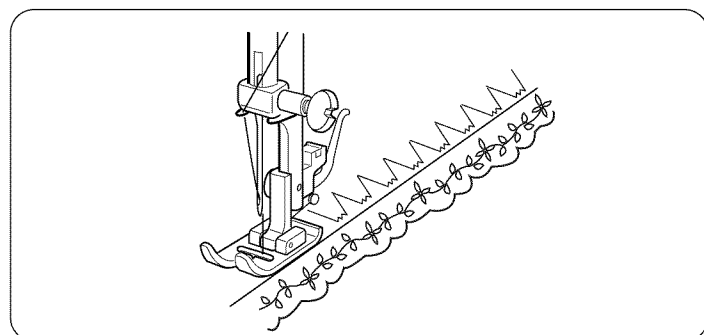
Lace Work

- ① Stitch pattern selector: 5
- ② Presser foot: Zigzag foot
- ③ Needle thread tension: 1 to 4
- ④ Stitch length control: 1 to 3
- ⑤ Stitch width control: 5



Lace adds a fanciful, feminine touch to blouses and lingerie. Table linens and pillows become more elegant when trimmed with lace.

Fold the raw edge of the fabric at least 5/8" (1.5 cm). Place lace underneath and topstitch with blind hem stitch. Trim excess fabric close to stitching.



SECCION V. PUNTADAS UTILES Y PUNTADAS DECORATIVAS

Dobladillo invisible

- ① Selector de patrón: 5 o 6
- ② Prensatelas: Prensatelas para zig-zag
- ③ Tensión del hilo de la aguja: 1 a 4
- ④ Longitud de puntada: 1 a 3
- ⑤ Anchura de puntada: 5

- ① Telas ligeras
- ② Telas gruesas
- ③ Parte de abajo la tela

En telas gruesas, primero deberá rematar el borde. Después pliegue el dobladillo de la forma indicada en la ilustración, dejando de 0.7 cm (1/4") del borde cosido a la vista.

Coloque la tela en la máquina de tal forma que la aguja tan solo punce la parte plegada de la tela cuando la aguja vaya hasta el extremo izquierdo de la puntada ancha en zig-zag.

Después de que el dobladillo haya sido cosido por completo, planche ambos lados del dobladillo terminado. En la parte de arriba de la tela tan solo se podrán ver las puntadas invisibles.

Trabajos con encajes

- ① Selector de patrón: 5
- ② Prensatelas: Prensatelas para zig-zag
- ③ Tensión del hilo de la aguja: 1 a 4
- ④ Longitud de puntada: 1 a 3
- ⑤ Anchura de puntada: 5

Lazos añaden un toque fino y femenino a blusas y lencería. Manteles y fundas de almohadas quedarán más elegantes cuando los adorne con lazos. Doble el borde por lo menos 1.5 cm (5/8"). Coloque el lazo por debajo y cosa sobre él con la puntada de dobladillo invisible. Recorte el exceso de tela cerca de la costura.

PARTIE V. POINTS UTILITAIRES ET POINTS DÉCORATIFS

Ourlet invisible

- ① Selecteur de point: 5 ou 6
- ② Pied presseur: Pied zig-zag
- ③ Tension du fil de l'aiguille: 1 à 4
- ④ Longueur du point: 1 à 3
- ⑤ Largeur du point: 5

- ① Tissu fin
- ② Tissu épais
- ③ Côté envers du tissu

Sur les tissus épais qui s'effilochent, on devrait d'abord surfiler les bords bruts. Puis pliez l'ourlet comme illustré, en laissant apparaître 0.7 cm (1/4").

Placez le tissu sur la machine pour que l'aiguille perce à peine la partie repliée lorsqu'elle arrive à l'extrême gauche du zig-zag. Abaissez le pied presseur.

Lorsque vous avez terminé l'ourlet, repassez les deux côtés de l'ourlet. Sur l'endroit du tissu, vous ne devez pas voir les points.

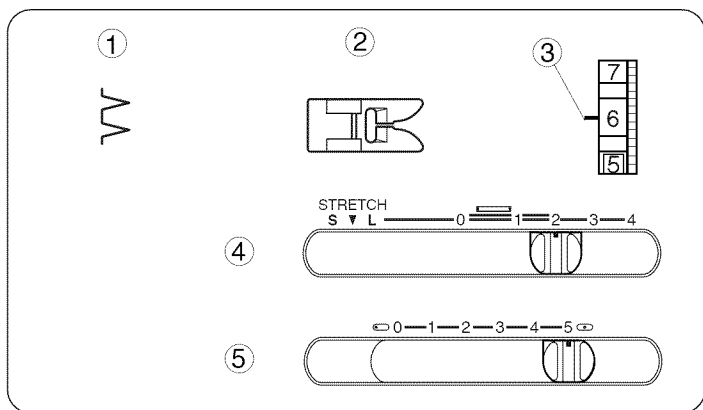
Dentelle

- ① Selecteur de point: 5
- ② Pied presseur: Pied zig-zag
- ③ Tension du fil de l'aiguille: 1 à 4
- ④ Longueur du point: 1 à 3
- ⑤ Largeur du point: 5

La dentelle ajoute une touche féminine aux chemisiers et à la lingerie. Le linge de table et les oreillers deviennent plus raffinés lorsqu'on les borde de dentelle. Repliez le bord brut du tissu sur 1.5 cm (5/8") au moins. Placez la dentelle dessous et surpiquez au point d'ourlet invisible. Recoupez le tissu au ras des points.

Shell Stitch

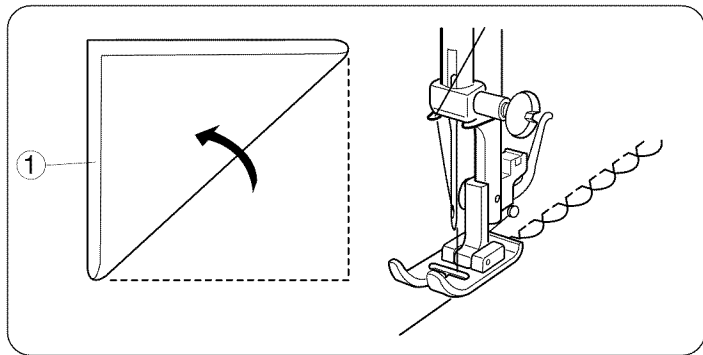
- ① Stitch pattern selector: 7
- ② Presser foot: Zigzag foot
- ③ Needle thread tension: 6 to 8
- ④ Stitch length control: 2 to 3
- ⑤ Stitch width control: 5



Use a lightweight fabric, such as tricot. Fold the fabric and stitch on the bias ①. You may need to increase the needle thread tension slightly. Allow the needle to just clear the folded edge of the fabric.

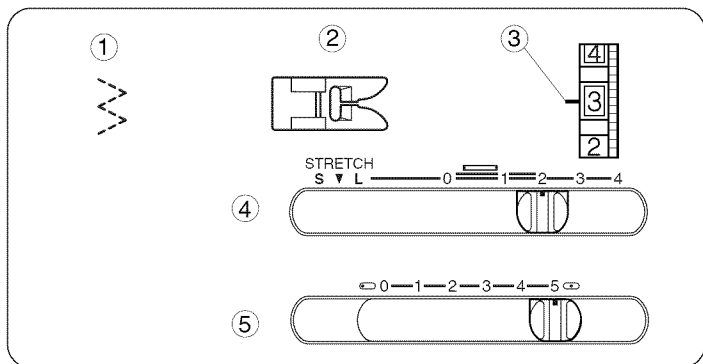
If you sew rows of shell stitches, space the rows at least 5/8" (1.5 cm) apart. You can also sew shell stitches on knits or soft silky woven fabrics in any direction.

- ① Bias



Multiple Zigzag Stitch

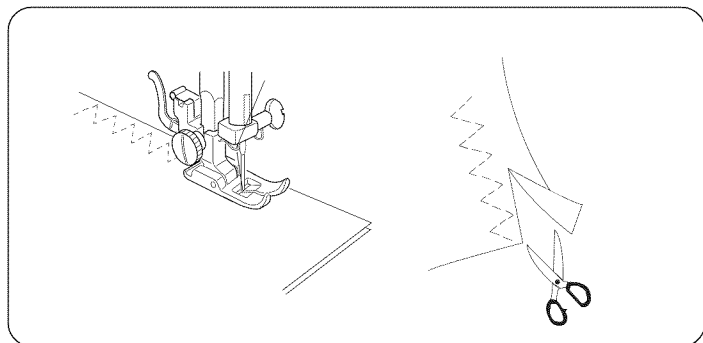
- ① Stitch pattern selector: 4
- ② Presser foot: Zigzag foot
- ③ Needle thread tension: 1 to 4
- ④ Stitch length control: 1 to 4
- ⑤ Stitch width control: 5



• Seam finishing

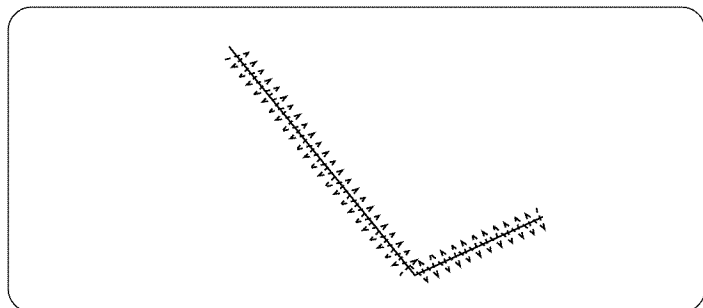
Place the fabric under the presser foot in such a manner that the edge is slightly inside the right-hand side of the presser foot. Guide the fabric so that the right hand stitches fall at the edge of the fabric.

Trim the excess close to the stitches. Be careful not to cut the stitches.



• Mending

Position the tear under the needle, so that the stitch catches both sides.



Puntada en forma de concha

① Selector de patrón:	7
② Prensateles:	Prensateles para zig-zag
③ Tensión del hilo de la aguja:	6 a 8
④ Longitud de puntada:	2 a 3
⑤ Anchura de puntada:	5

Use telas ligeras como son las prendas de tricot.

Doble la tela y puntéela en diagonal ①. Quizás tenga que incrementar ligeramente la tensión del hilo de la aguja.

Cosa de tal forma que la aguja justo libre el borde doblado al coser con puntadas en zig-zag.

Si quiere coser filas de puntadas de conchas, deje un espacio entre ellas de al menos 1.5 cm (5/8"). También podrá coser con puntadas en forma de concha en telas de punto y tejidos de seda ligeros en cualquier dirección.

① Diagonal

Puntada de múltiple zig-zag

① Selector de patrón:	4
② Prensateles:	Prensateles para zig-zag
③ Tensión del hilo de la aguja:	1 a 4
④ Longitud de puntada:	1 a 4
⑤ Anchura de puntada:	5

• Cosido final

Coloque la tela debajo del pie prensateles de tal forma que el borde quede ligeramente introducido en la parte derecha del prensateles. Guíe la tela de tal modo que las puntadas de la derecha caigan al borde de la tela.

• Zurciendo o remendando

Coloque la parte rota debajo de la aguja para que la puntada alcance ambos lados.

Point coquille

① Selecteur de point:	7
② Pied presseur:	Pied zig-zag
③ Tension du fil de l'aiguille:	6 à 8
④ Longueur du point:	2 à 3
⑤ Largeur du point:	5

Utilisez un tissu léger comme du jersey. Pliez le tissu et piquez sur le biais ①. Vous aurez peut être besoin d'augmenter légèrement la tension du fil supérieur. Laissez l'aiguille tomber juste en dehors du bord plié du tissu lors du zig-zag.

Si vous cousez des rangées de points coquille, espacez les rangées d'au moins 1.5 cm (5/8"). Vous pouvez également coudre des points coquilles sur les tricots et les étoffes soyeuses dans toutes les directions.

① Biais

Point zig-zag multiple

① Selecteur de point:	4
② Pied presseur:	Pied zig-zag
③ Tension du fil de l'aiguille:	1 à 4
④ Longueur du point:	1 à 4
⑤ Largeur du point:	5

• Finition des coutures

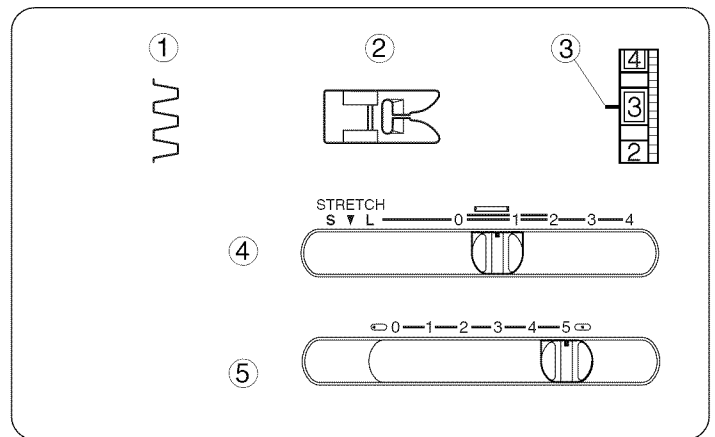
Placez le tissu sous le pied presseur de manière à ce que le bord brut du tissu soit légèrement en retrait du bord extérieur droit du pied presseur. Guidez le tissu pour que l'extrémité droite des points tombe au bord du tissu.

• Repriser

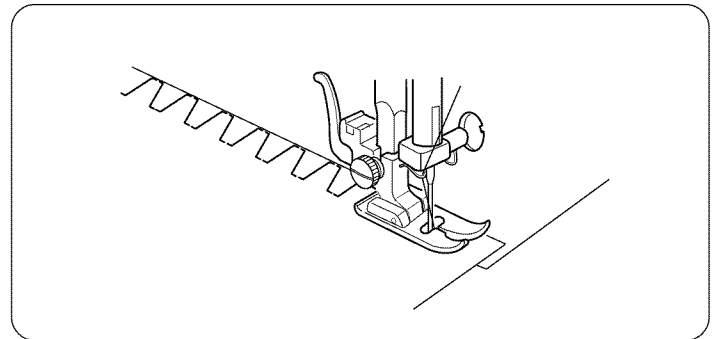
Placez la déchirure sous l'aiguille de manière à ce que le point attrape les deux côtés.

Box Stitch (For model 15218, 15616 and 15718)

- ① Stitch pattern selector: 8
- ② Presser foot: Zigzag foot
- ③ Needle thread tension: 1 to 4
- ④ Stitch length control: 0.5 to 2
- ⑤ Stitch width control: 5

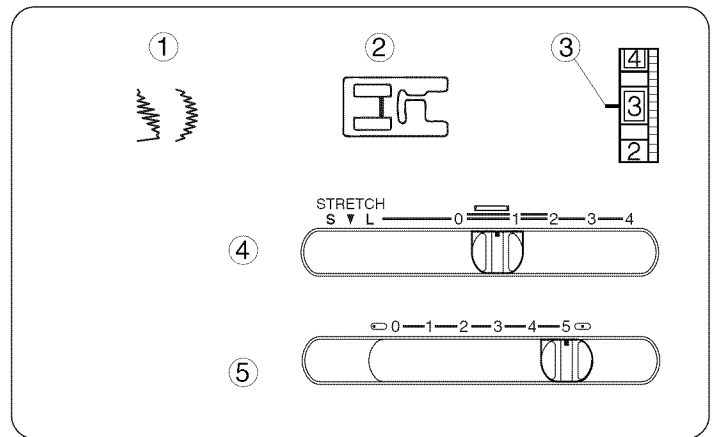


Overlap two raw edges of heavy weight interlining, and use this stitch to join them.

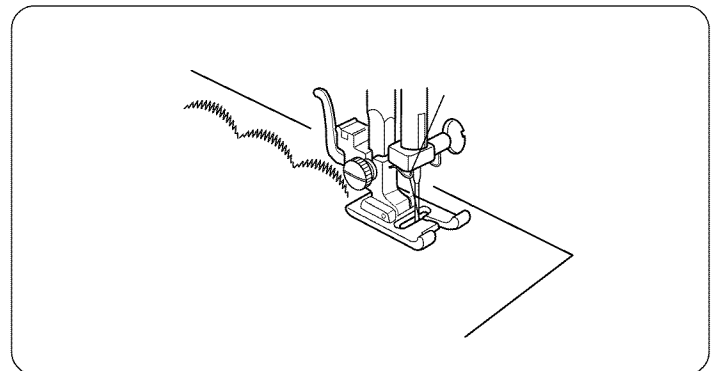


Decorative Stitch Patterns (For model 15218, 15616 and 15718)

- ① Stitch pattern selector: 9 or 10*
 - ② Presser foot: Satin stitch foot
 - ③ Needle thread tension: 1 to 4
 - ④ Stitch length control: 0.5 to 1
 - ⑤ Stitch width control: 5
- * Stitch 10 is available for model 15218 and 15718



For a delicate appearance on fabric such as chiffon, use a single layer with a tear-away backing, if necessary.



Puntada de caja (Para modelo 15218, 15616 y 15718)

- | | |
|---------------------------------|--------------------------|
| ① Selector de patrón: | 8 |
| ② Prensateles: | Prensateles para zig-zag |
| ③ Tensión del hilo de la aguja: | 1 a 4 |
| ④ Longitud de puntada: | 0.5 a 2 |
| ⑤ Anchura de puntada: | 5 |

Point de créneau (Pour 15218, 15616 et 15718)

- | | |
|---------------------------------|--------------|
| ① Selecteur de point: | 8 |
| ② Pied presseur: | Pied zig-zag |
| ③ Tension du fil de l'aiguille: | 1 à 4 |
| ④ Longueur du point: | 0.5 à 2 |
| ⑤ Largeur du point: | 5 |

Sobreponga dos bordes brutos de forro pesado y use esta puntada para unirlos.

Superposez les bords bruts de doublure épaisse et cousez-les ensemble à l'aide de ce point.

Puntadas decorativas (Para modelo 15218, 15616 y 15718)

- | | |
|---------------------------------|-------------------------------------|
| ① Selector de patrón: | 9 o 10* |
| ② Prensateles: | Prensateles para puntada decorativa |
| ③ Tensión del hilo de la aguja: | 1 a 4 |
| ④ Longitud de puntada: | 0.5 a 1 |
| ⑤ Anchura de puntada: | 5 |

* Las puntada 10 disponibles para el modelo 15218 y 15718.

Points décoratifs (Pour 15218, 15616 et 15718)

- | | |
|---------------------------------|--------------------|
| ① Selecteur de point: | 9 ou 10* |
| ② Pied presseur: | Pied à point lance |
| ③ Tension du fil de l'aiguille: | 1 à 4 |
| ④ Longueur du point: | 0.5 à 1 |
| ⑤ Largeur du point: | 5 |

* Les point 10 seulement disponibles pour le modèle 15218 et 15718.

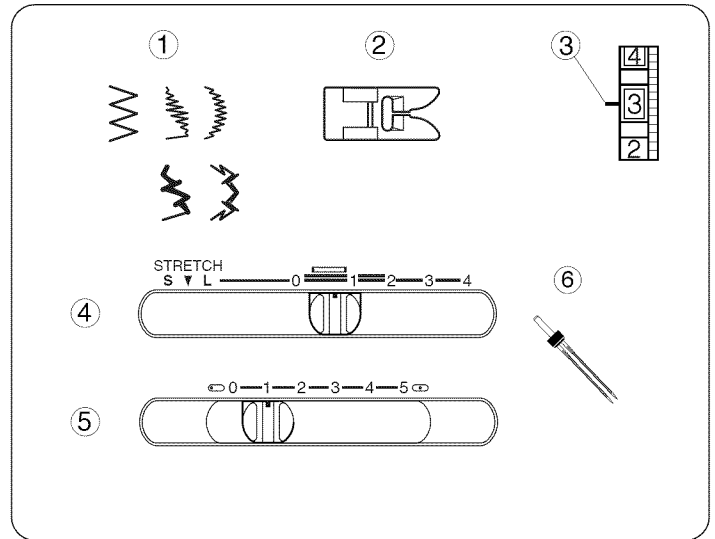
Para conseguir una apariencia delicada en telas como la seda o el chiffón, use una sola capa con una cinta desprendible si es necesario.

Pour obtenir un aspect raffiné sur les tissus tels que la mousseline, utilisez une seule épaisseur avec un renfort à déchirer si nécessaire.

Twin Needle Stitches (Option)

- ① Stitch selector (for model 15212): 3
- Stitch selector (for model 15616): 3 or 9
- Stitch selector (for model 15218, 15718): 3, 9 or 10
- ② Presser foot: Zigzag foot
- ③ Needle thread tension: 1 to 4
- ④ Stitch length control: 0.5 to 1
- ⑤ Stitch width control: 1 to 2.5
- ⑥ Needle: Twin needle (optional item)

NOTE: Do not set the stitch width at more than 2.5, otherwise the needle may hit the needle plate or presser foot and could possibly break.

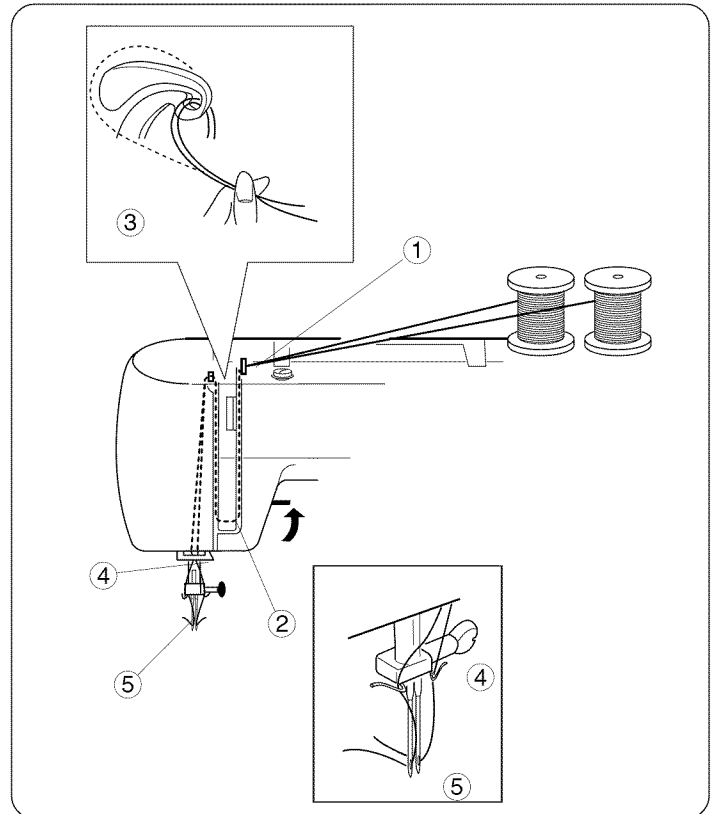


- ① Upper thread guide
- ② Check spring holder
- ③ Thread take-up lever
- ④ Needle bar thread guide
- ⑤ Twin needle (optional item)

Turn off the power switch. Pull up the additional spool pin. Place a piece of felt on the additional spool pin. Make sure you separate the two threads by placing one thread in each needle bar thread guide ④.

Change the needle to a twin needle ⑤. Thread each needle from front to back.

When you want to shift the fabric to change the sewing direction, you must first raise the needle out of the fabric.



Puntadas de doble aguja (Opción)

①	Selector de patrón (modelo 15212):	3
	Selector de patrón (modelo 15616):	3 ó 9
	Selector de patrón (modelo 15218, 15718):	3, 9 ó 10
②	Prensateles:	Prensateles para zig-zag
③	Tensión de hilo de la aguja:	1 a 4
④	Longitud de la puntada:	0.5 a 1
⑤	Anchura de la puntada:	1 a 2.5
⑥	Aguja:	Doble aguja (objeto optional)

NOTA: Cuando use la doble aguja, no ponga el ancho de puntada a más de 2.5. De lo contrario, la aguja chocará contra el prensateles y posiblemente se romperá.

- ① Guíahilos superior
- ② Alojamiento del muelle recuperador del hilo
- ③ Tirahilos
- ④ Guíahilos de la barra de aguja
- ⑤ Doble aguja (objeto optional)

Apague la máquina. Levante el portacarrete adicional en el agujero para el portacarrete adicional. Coloque el fieltro y el carrete de hilo adicional. Prepare el hilo de la aguja para el portacarrete adicional. Para hilar la doble aguja, siga el esquema asegurándose de separar los dos hilos, colocando uno en cada guía de hilo a los lados de la barra de aguja ④. Cambie la aguja por una doble aguja ⑤. Hile cada una de las agujas de adelante a atrás.

Aiguilles jumelées (Option)

①	Sélecteur de point (modèle 15212):	3
	Sélecteur de point (modèle 15616):	3 ou 9
	Sélecteur de point (modèle 15218, 15718):	3, 9 ou 10
②	Pied presseur:	Pied zig-zag
③	Tension du fil de l'aiguille:	1 à 4
④	Longueur du point:	0.5 à 1
⑤	Largeur du point:	1 à 2.5
⑥	Aiguille:	Aiguilles jumelées (en option)

REMARQUE: Lorsque vous utilisez l'aiguille jumelée ne sélectionnez pas la largeur du point de plus de 2.5. Autrement, l'aiguille neurtera le pied et se cassera certainement.

- ① Guide du fil supérieur
- ② Dispositif à ressort
- ③ Releveur du fil
- ④ Guide-fil de la barre à aiguille
- ⑤ Aiguilles jumelées (en option)

Éteignez la machine. Tirez sur le porte-bobine supplémentaire dans le trou qui lui est destiné. Placez un feutre et une bobine de fil sur la broche. Préparez ensuite le fil de l'aiguille pour la bobine supplémentaire. Pour l'enfilage des aiguilles jumelées, suivez le guide en vous assurant que vous séparez les deux fils, en passant chacun d'eux dans chaque guide sur les côtés de la barre d'aiguille ④. Remplacez l'aiguille par des aiguilles jumelées ⑤. Enfilez chaque aiguille de l'avant vers l'arrière.

SECTION VI. STRETCH STITCHES

Straight Stretch

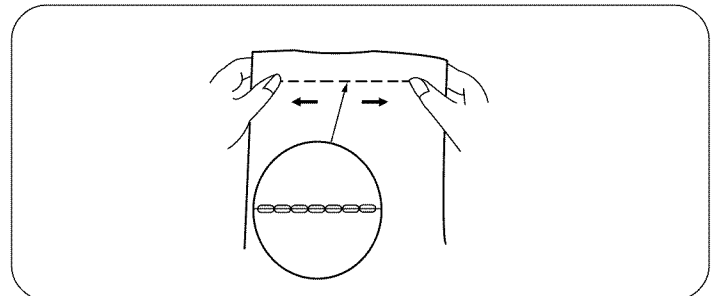
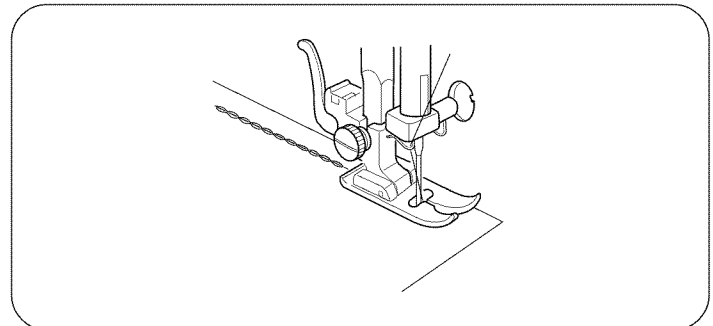
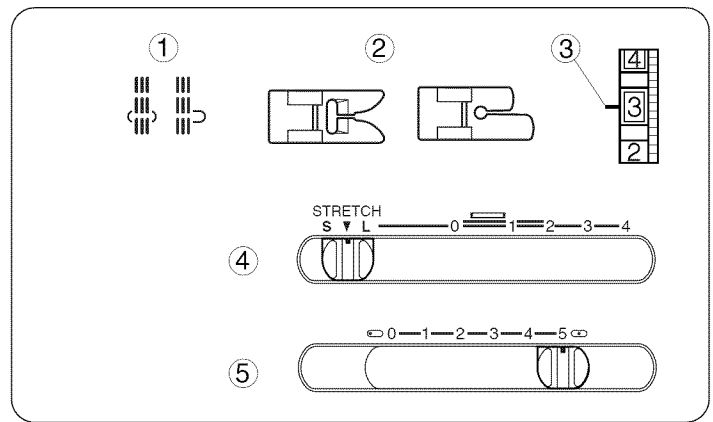
- ① Stitch pattern selector: 1 or 2
- ② Presser foot: Zigzag foot
Presser foot: Straight stitch foot
- ③ Needle thread tension: 2 to 6
- ④ Stitch length control: STRETCH (S ▼ L)
- ⑤ Stitch width control: 0 (0) or 5 (5)

NOTE:

When using the straight stitch foot, make sure to set the needle positions selector at 0 (Center needle position) and stitch width at "5". Otherwise the needle may strike the sewing foot and could possibly break.

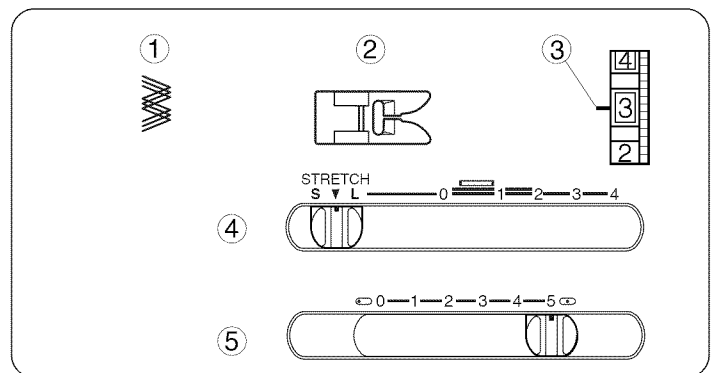
This strong, durable stitch is recommended where both elasticity and strength are necessary in order to insure comfort and durability.

Use it to reinforce areas such as crotch and armhole seams as well as to eliminate puckering on knits and stretch fabrics. Also, use when constructing items requiring extra strength such as backpacks.

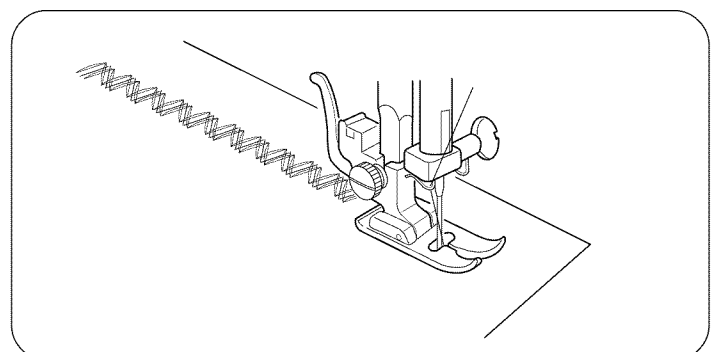


Rick-rack Stretch

- ① Stitch pattern selector: 3
- ② Presser foot: Zigzag foot
- ③ Needle thread tension: 1 to 4
- ④ Stitch length control: STRETCH (S ▼ L)
- ⑤ Stitch width control: 5



Sew on stretch fabrics in any area that you might use a zigzag stitch. This stitch is used as a decorative topstitch as well.



SECCION VI. PUNTADAS ELASTICAS

Puntada recta triple

- | | |
|---------------------------------|--------------------------------|
| ① Selector de patrón: | 1 o 2 |
| ② Prensateles: | Prensateles para zig-zag |
| Prensateles: | Prensateles para puntada recta |
| ③ Tensión del hilo de la aguja: | 2 a 6 |
| ④ Longitud de puntada: | STRETCH (S ▼ L) |
| ⑤ Anchura de puntada: | ☐(0) o ☐(5) |

NOTA:

Cuando use el prensateles para la puntada recta, asegúrese de poner la aguja en la posición del centro (☐) y el ancho de puntada a "5". De lo contrario, la aguja chocará contra el prensateles y posiblemente se romperá.

Esta puntada de costura, resistente y duradera, es recomendada en casos donde sean necesarios tanto la elasticidad como la durabilidad para asegurar comodidad y durabilidad.

Úsela para reforzar áreas como braguetas, puños de camisa y también para evitar deshilachamientos en telas de punto y telas elásticas. Use también esta puntada para construir elementos que requieran refuerzos especialmente fuerte como bolsos y mochilas.

Extensión de "Rick-rack" (zig-zag)

- | | |
|---------------------------------|--------------------------|
| ① Selector de patrón: | 3 |
| ② Prensateles: | Prensateles para zig-zag |
| ③ Tensión del hilo de la aguja: | 1 a 4 |
| ④ Longitud de puntada: | STRETCH (S ▼ L) |
| ⑤ Anchura de puntada: | 5 |

Cosa en telas elásticas o en cualquier otro área en el que vaya a usar puntadas en zig-zag. Esta puntada de costura es usada también como puntada decorativa.

PARTIE VI. POINTS EXTENSIBLES

Point droit extensible

- | | |
|---------------------------------|--------------------|
| ① Selecteur de point: | 1 ou 2 |
| ② Pied presseur: | Pied zig-zag |
| Pied presseur: | Pied à point droit |
| ③ Tension du fil de l'aiguille: | 2 à 6 |
| ④ Longueur du point: | STRETCH (S ▼ L) |
| ⑤ Largeur du point: | ☐(0) ou ☐(5) |

REMARQUE:

Lorsque vous utilisez le pied à point droit, assurez-vous que l'aiguille est en position centrale (☐) et la largeur du point est en position "5". Autrement, l'aiguille heurtera le pied et se cassera certainement.

Ce point solide et résistant est recommandé pour les coutures où la solidité et l'élasticité sont nécessaires au confort et à la durabilité.

Utilisez-le pour renforcer les coutures d'entre-jambes et d'emmanchure ainsi que pour éliminer les fronces sur les jerseys et les tissus extensibles. Également utile dans la fabrication d'accessoires résistants comme les sacs à dos.

Croquet extensible

- | | |
|---------------------------------|-----------------|
| ① Selecteur de point: | 3 |
| ② Pied presseur: | Pied zig-zag |
| ③ Tension du fil de l'aiguille: | 1 à 4 |
| ④ Longueur du point: | STRETCH (S ▼ L) |
| ⑤ Largeur du point: | 5 |

Utilisez ce point sur les tissus extensibles comme un point zig-zag. Ce point peut aussi être utilisé comme point décoratif pour les surpiqûres.

Overcast Stretch Stitching

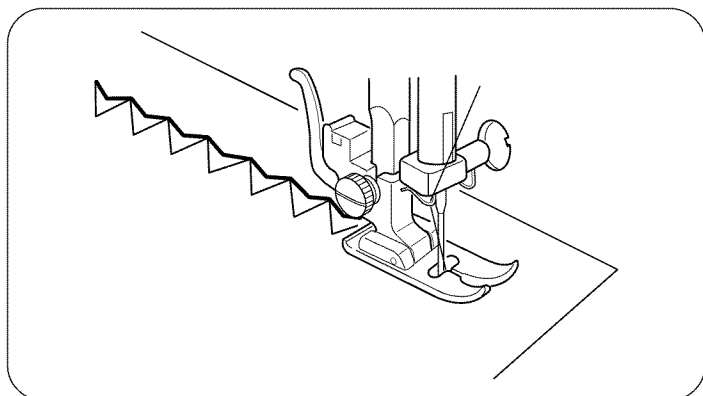
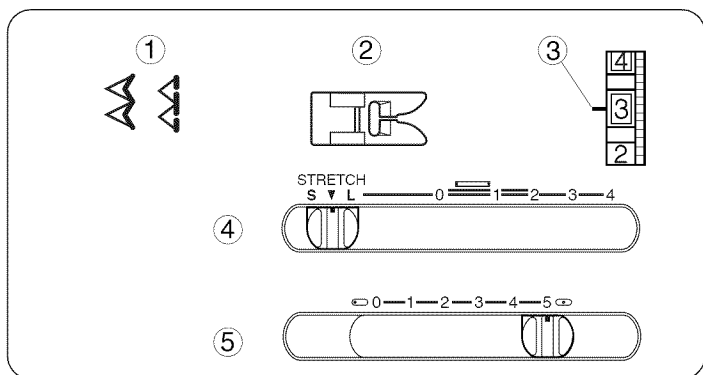
- ① Stitch pattern selector: 5 or 6
- ② Presser foot: Zigzag foot
- ③ Needle thread tension: 1 to 4
- ④ Stitch length control: STRETCH (S ▼ L)
- ⑤ Stitch width control: 5

This stitch is for sewing a seam with an overcast finish. It is used when making swim wear, ski pants and other garments which require stretch.

• Starting to sew

Place raw edge of fabric to the “ left ” of the needle as shown. Sew in a manner so that the needle pierces the fabric very close to the outside edge. Or place the fabric to allow a 5/8” (1.6 cm) seam, then trim seam allowance. Raw or worn edges of older garments can be overcasted to prevent further raveling.

NOTE: Use a #11 blue stretch needle, which effectively prevents skipped stitching.



Smocking

- ① Stitch pattern selector: 4
- ② Presser foot: Zigzag foot
- ③ Needle thread tension: 1 to 4
- ④ Stitch length control: STRETCH (S ▼ L)
- ⑤ Stitch width control: 5

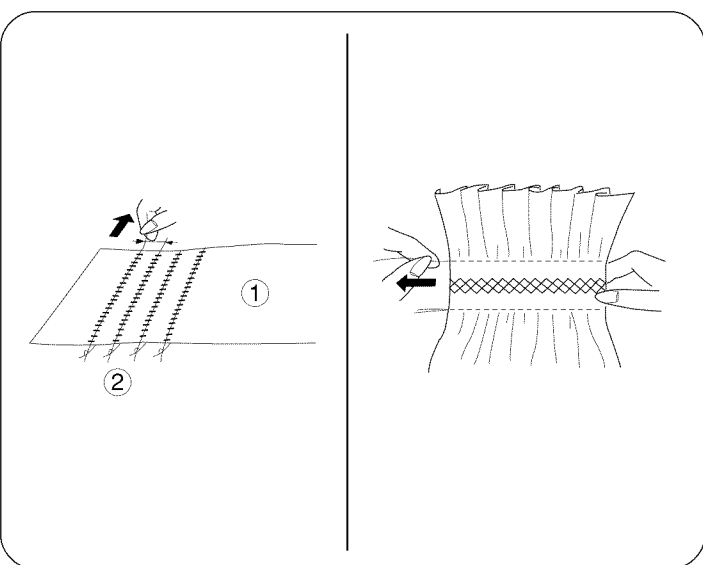
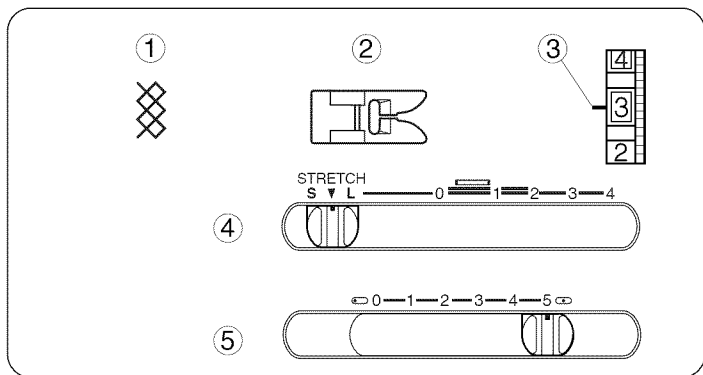
NOTE: Loosen the needle thread tension to make gathering easier.

• To sew

- ① Wrong side (Bottom side) of fabric
- ② Knotted edge

Smocking is a delicate decorative treatment used on children’s clothes or women’s blouses. Choose a soft and lightweight fabric such as batiste, gingham or challis. Cut the fabric three times wider than the projected width. Set stitch length at “4” and sew rows of straight stitches 3/8” (1.0 cm) apart across the area to be smocked.

Knot the threads along one edge ② . From the other edge, pull the bobbin threads (bottom threads) to distribute the gathers evenly and secure the threads. Sew the smocking stitches between the gathered rows. Remove the straight stitches by pulling them out.



Puntada elástica de remate o sobrehilado

- | | |
|---------------------------------|--------------------------|
| ① Selector de patrón: | 5 o 6 |
| ② Prensateles: | Prensateles para zig-zag |
| ③ Tensión del hilo de la aguja: | 1 a 4 |
| ④ Longitud de puntada: | STRETCH (S ▼ L) |
| ⑤ Anchura de puntada: | 5 |

Esta puntada de costura es para coser costuras de remate o sobrehilado. Esta puntada es usada cuando se cosen trajes de baño, pantalones de esquiar y otras prendas que requieren de material elástico.

• Para empezar a coser

Coloque el borde de la tela a la “izquierda” de la aguja como es mostrado en la ilustración. Cosa de tal forma que la aguja traspase o penetre la tela muy cerca del borde exterior. También puede colocar la tela dejando unos 1.6 cm (5/8”) entre la costura y el borde, cortando después la tela sobrante. Los bordes o desgastados pueden ser rematados con esta puntada para evitar futuros deshilachamientos.

NOTA:

Use una aguja azul elástica No.11, la cual previene efectivamente puntadas saltadas.

Puntada de pluma

- | | |
|---------------------------------|--------------------------|
| ① Selector de patrón: | 4 |
| ② Prensateles: | Prensateles para zig-zag |
| ③ Tensión del hilo de la aguja: | 1 a 4 |
| ④ Longitud de puntada: | STRETCH (S ▼ L) |
| ⑤ Anchura de puntada: | 5 |

NOTA:

Afloje la tensión del hilo de la aguja para facilitar el fruncido.

• Para coser

- ① Parte de arriba de la tela
- ② Borde

Esta es una puntada decorativa delicada, empleada en prendas de niños o blusas de señoras. Elija una tela ligera y suave como el batista, guinga o chalis. Corte la tela tres veces más ancha de la anchura necesaria para el proyecto. Ajuste la longitud de puntada a “4” y cosa líneas paralelas de puntada recta, con una separación entre ellas de 1.0 cm (3/8”) en la zona que desea fruncir.

Anude los hilos a lo largo del borde ②. Tire del hilo de la canilla por el extremo no anudado para distribuir uniformemente los frunces, y asegure los hilos. Cosa con las puntadas decorativas que desee entre las líneas fruncidas. Quite los hilos de puntada recta que mantenían el fruncido.

Surfilage extensible

- | | |
|---------------------------------|-----------------|
| ① Selecteur de point: | 5 ou 6 |
| ② Pied presseur: | Pied zig-zag |
| ③ Tension du fil de l'aiguille: | 1 à 4 |
| ④ Longueur du point: | STRETCH (S ▼ L) |
| ⑤ Largeur du point: | 5 |

Ce point est utilisé pour coudre et surjeter en même temps. Il est très pratique pour la réalisation de maillots de bain, de pantalons de ski et autres vêtements extensibles.

• Commencer une couture

Placez le bord brut du tissu à “gauche”, de l'aiguille comme illustré. Cousez de manière à ce que l'aiguille perce le tissu tout près du bord extérieur. Ou encore placez le tissu en prévoyant une ressource de 1.6 cm (5/8”), puis recoupez la ressource. Les bords bruts ou effilochés des vieux vêtements peuvent être surfilés de cette manière pour arrêter l'usure.

REMARQUE:

Utilisez une aiguille n° 11 à bout bleu, ce qui évite efficacement les points manqués.

Point de smocks

- | | |
|---------------------------------|-----------------|
| ① Selecteur de point: | 4 |
| ② Pied presseur: | Pied zig-zag |
| ③ Tension du fil de l'aiguille: | 1 à 4 |
| ④ Longueur du point: | STRETCH (S ▼ L) |
| ⑤ Largeur du point: | 5 |

REMARQUE:

Relâchez la tension du fil de l'aiguille pour faciliter les fronces.

• Pour coudre

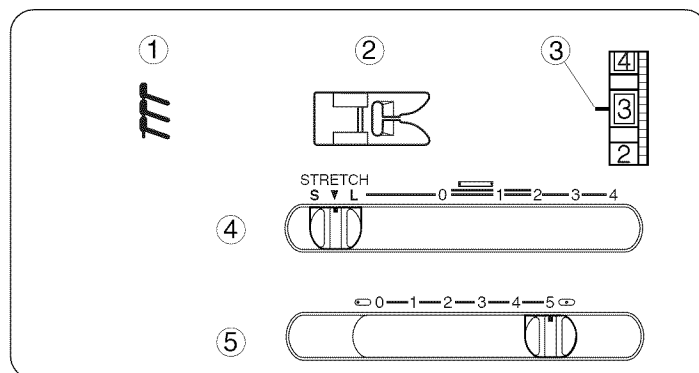
- ① Endroit du tissu
- ② Bord

Les smocks sont une décoration délicate utilisée sur les vêtements d'enfant ou les corsages de femme.

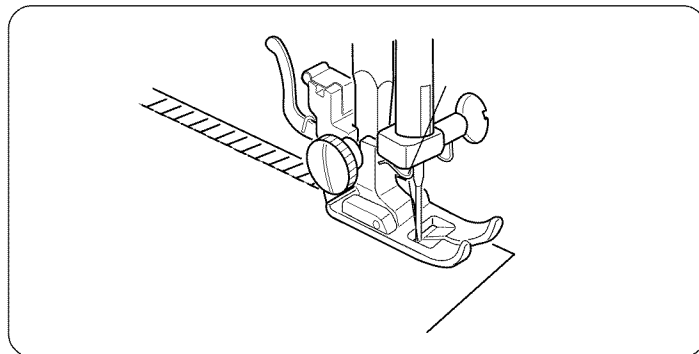
Choisissez un tissu souple et léger comme la batiste, le vichy ou le challis. Coupez le tissu trois fois plus grand que la largeur finie. Réglez la longueur du point sur “4” et piquez des rangées de fronces séparées par 1.0 cm (3/8”) en travers de la pièce destinée aux smocks. Nouez les fils au bord ② du tissu. Tirez sur les fils de canette pour grouper les fronces régulièrement et attachez les fils. Piquez le motif de votre choix entre les rangs de fronces. Enlevez les fils de fronces.

Serging

- ① Stitch pattern selector: 7
- ② Presser foot: Zigzag foot
- ③ Needle thread tension: 1 to 4
- ④ Stitch length control: STRETCH (S ▼ L)
- ⑤ Stitch width control: 5

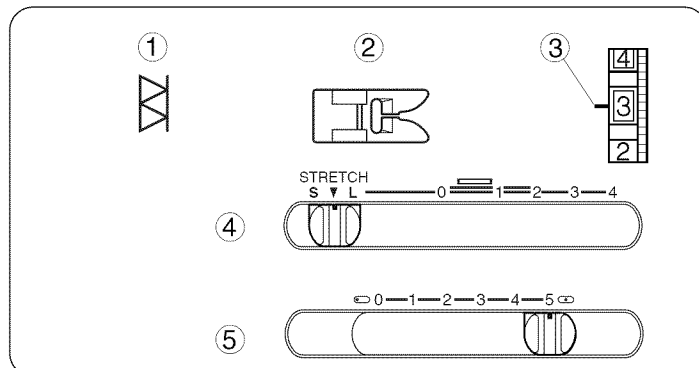


This stitch is ideal for 1/4" (0.6 cm) seams on knits or on medium to heavy weight woven fabrics where you want a narrow seam. It is also great for sewing spandex swim wear. Place the fabric under the presser foot so that the stitches are made over the raw edge.

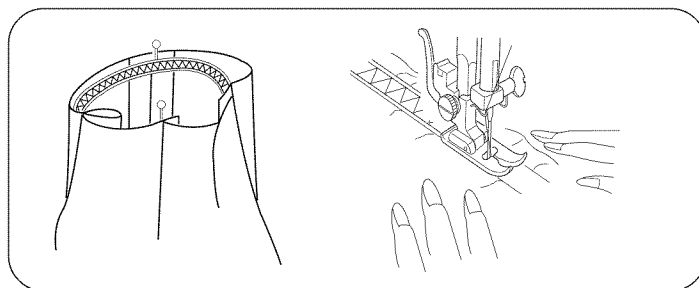


Elastic Stretch Stitch (For model 15218, 15616 and 15718)

- ① Stitch pattern selector: 8
- ② Presser foot: Zigzag foot
- ③ Needle thread tension: 1 to 4
- ④ Stitch length control: STRETCH (S ▼ L)
- ⑤ Stitch width control: 5



Choose this stitch to attach elastic to garments. Mark elastic into quarters and match these to the center front, center back and side seams. Place the middle of the elastic under the center of the presser foot and stitch into place, making sure the elastic is evenly distributed.



Puntada de dobladillo

- ① Selector de patrón: 7
- ② Prensateles: Prensateles para zig-zag
- ③ Tensión del hilo de la aguja: 1 a 4
- ④ Longitud de puntada: STRETCH (S ▼ L)
- ⑤ Anchura de puntada: 5

Esta puntada es ideal para costuras de 0.6 cm (1/4") en prendas de punto y telas que necesiten costuras estrechas. Esta puntada es también estupenda para coser bañadores de expandes. Coloque la tela debajo del pie prensateles de forma que las puntadas queden sobre el borde bruto.

Point de surjet

- ① Selecteur de point: 7
- ② Pied presseur: Pied zig-zag
- ③ Tension du fil de l'aiguille: 1 à 4
- ④ Longueur du point: STRETCH (S ▼ L)
- ⑤ Largeur du point: 5

Ce point est idéal pour les coutures à 0.6 cm (1/4") sur les jerseys ou sur les tissus moyens et épais quand vous voulez obtenir une couture étroite. Il est aussi parfait pour les maillots en spandex. Placez le tissu sous le pied afin que les points soient formés sur le bord brut.

Puntada elástica de extensión (Para modelo 15218, 15616 y 15718)

- ① Selector de patrón: 8
- ② Prensateles: Prensateles para zig-zag
- ③ Tensión del hilo de la aguja: 1 a 4
- ④ Longitud de puntada: STRETCH (S ▼ L)
- ⑤ Anchura de puntada: 5

Elija ésta puntada para colocar elásticos en prendas. Divida y marque el elástico en cuatro partes iguales y haga que las marcas coincidan con las costuras central trasera, central delantera y laterales. Coloque el centro del elástico en el centro del pie prensateles y cosa. Asegúrese de que el elástico este distribuido uniformemente.

Point extensible pour la fixation des élastiques (Pour 15218, 15616 et 15718)

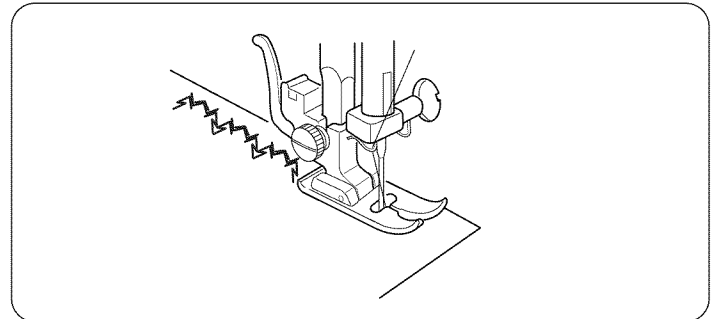
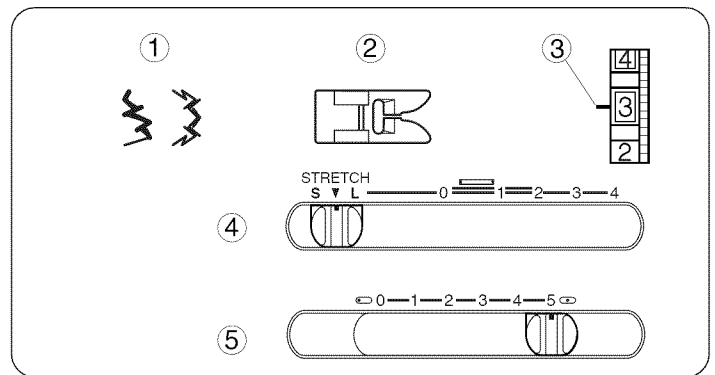
- ① Selecteur de point: 8
- ② Pied presseur: Pied zig-zag
- ③ Tension du fil de l'aiguille: 1 à 4
- ④ Longueur du point: STRETCH (S ▼ L)
- ⑤ Largeur du point: 5

Utilisez ce point pour fixer un élastique sur un vêtement. Divisez la longueur de l'élastique en quatre parties égales et marquez chaque quartier. Faites correspondre chaque marque avec le milieu devant, le milieu dos et chaque côté. Placez le centre de l'élastique sous le milieu du pied presseur et piquez-le en place en vous assurant que l'élastique est réparti uniformément.

Decorative Stretch Patterns (For model 15218, 15616 and 15718)

- ① Stitch pattern selector: 9 or 10
- ② Presser foot: Zigzag foot
- ③ Needle thread tension: 1 to 4
- ④ Stitch length control: STRETCH (S ▼ L)
- ⑤ Stitch width control: 5

*Stitch 10 is available for model 15218 and 15718.



Decorative stretch patterns are used for adding a creative and personalized touch to items. You can decorate children's clothes, women's blouses, curtains, etc.

Diseños decorativos elásticos

(Para modelo 15218, 15616 et 15718)

- ① Selector de patrón: 9 o 10
- ② Prensateles: Prensateles para zig-zag
- ③ Tensión del hilo de la aguja: 1 a 4
- ④ Longitud de puntada: STRETCH (S ▼L)
- ⑤ Anchura de puntada: 5

* Las puntadas 10 solo disponibles para el modelo 15218 y 15718.

Motifs décoratifs extensibles

(Pour 15218, 15616 y 15718)

- ① Selecteur de point: 9 ou 10
- ② Pied presseur: Pied zig-zag
- ③ Tension du fil de l'aiguille: 1 à 4
- ④ Longueur du point: STRETCH (S ▼L)
- ⑤ Largeur du point: 5



* Les points 10 disponibles pour le modèle 15218 et 15718.

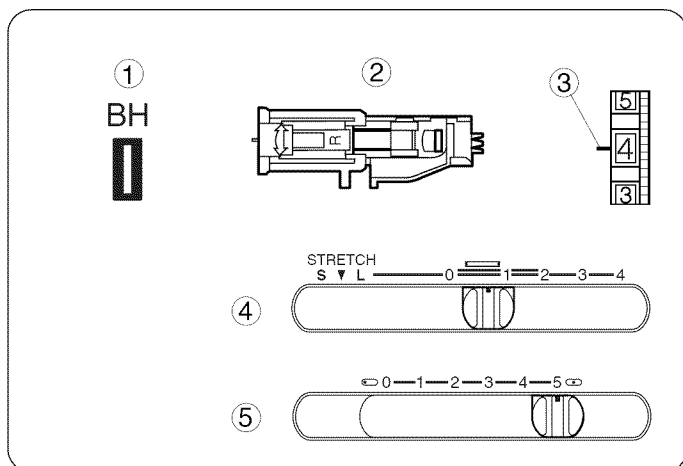
Diseños decorativos elásticos son usados para añadir un toque creativo personalizado a las prendas. Usted podrá decorar ropa de niños, blusas de señoras, cortinas, etc.

Les motifs décoratifs vous permettent d'ajouter une note de fantaisie et de personnaliser vos ouvrages. Vous pouvez décorer les vêtements d'enfant, les corsages de femme, les rideaux, etc.

SECTION VII. BUTTONHOLE

Buttonhole

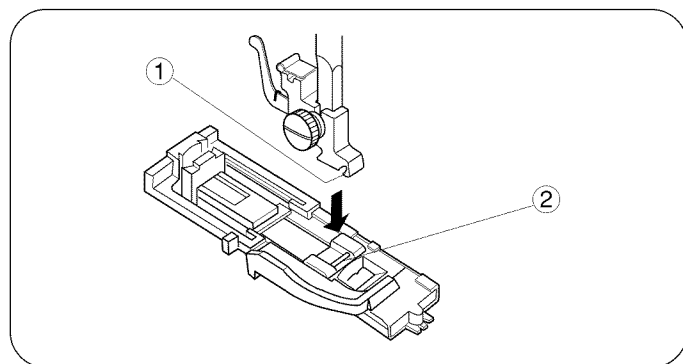
- ① Pattern selector:  (BH)
- ② Presser foot: Automatic buttonhole foot
- ③ Thread tension: 1 to 5
- ④ Stitch length control:  (0.25 to 1)
- ⑤ Stitch width control: 5



• Preparation for sewing

- ① Groove
- ② Pin

Attach the automatic buttonhole foot R. Insert needle thread through hole in foot before attaching foot to foot holder. Make sure the groove on the foot holder catches the pin on the foot when lowering the presser foot.



• To sew

- ① Button holder
- ② Buttonhole lever

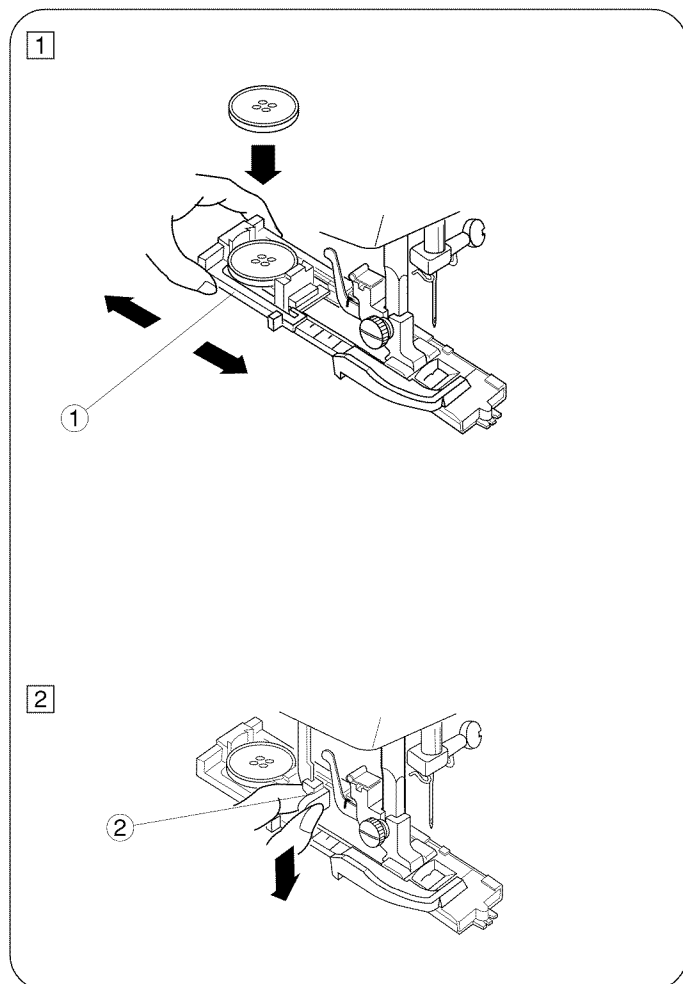
The buttonhole size is automatically set by placing the button in the rear of the automatic buttonhole foot.

The button holder on the foot takes a button up to 1.0" (2.5 cm) in diameter.

Make a test buttonhole on an extra piece of the fabric to check your settings.



Use interfacing on stretch fabrics.

- ① Pull the button holder ① to the back, and place the button in it. Push it forward tightly against the button.
- ② Pull the buttonhole lever ② down as far as it will go.



SECCION VII. OJALES

Ojales

- ① Selector de patrón:  (BH)
- ② Prensateles: Prensateles para ojales automáticos
- ③ Tensión del hilo: 1 a 5
- ④ Longitud de puntada:  (0.25 a 1)
- ⑤ Anchura de puntada: 5

• Preparación para coser

- ① Enclavadura
- ② Pasador

Coloque el Prensateles R para ojales automáticos. Pase el hilo de la aguja por el agujero del prensateles antes de colocar el prensateles al enmangue.

Asegúrese de que cuando baje la palanca de elevación del prensateles la enclavadura del enmangue enganche el pasador.

• Para coser

- ① Alojamiento del botón
- ② Palanca de ojales

El tamaño del ojal se toma automáticamente colocando el botón en la parte trasera del pie prensateles para ojales automáticos.

En el alojamiento del botón se pueden colocar botones de hasta 2.5 cm (1.0") de diámetro.

Antes de coser los ojales en la prenda que desee, practique cosiendo un ojal en un trozo de tela para verificar los ajustes.



Emplee para ello acoplamiento de telas elásticas.

- ① Tire del alojamiento del botón ① hacia atrás, y coloque el botón en su interior. Empuje firmemente el alojamiento con el botón dentro.

- ② Baje la palanca de ojales ② tan bajo como se pueda.

PARTIE VII. BOUTONNIÈRE

Boutonnière

- ① Cadran de sélection du point:  (BH)
- ② Pied presseur: Pied pour boutonnière automatique
- ③ Tension du fil: 1 à 5
- ④ Longueur du point:  (0.25 à 1)
- ⑤ Largeur du point: 5

• Préparation à la couture

- ① Rainure
- ② Broche

Fixez le pied à boutonnière automatique R. Passez le fil d'aiguille dans le trou en le pied avant de fixer le pied au support de pied. Assurez-vous que la rainure du support correspond à la broche sur le pied avant d'abaisser le levier relève-presseur.

• Pour coudre

- ① Support du bouton
- ② Levier des boutonnières

La dimension de la boutonnière est automatiquement définie lorsque vous placez le bouton à l'arrière du pied à boutonnière. Le support du bouton sur le pied peut recevoir un bouton d'un diamètre maximum de 2.5 cm (1.0").

Faites une boutonnière d'essai dans une chute de tissu pour vérifier vos réglages.

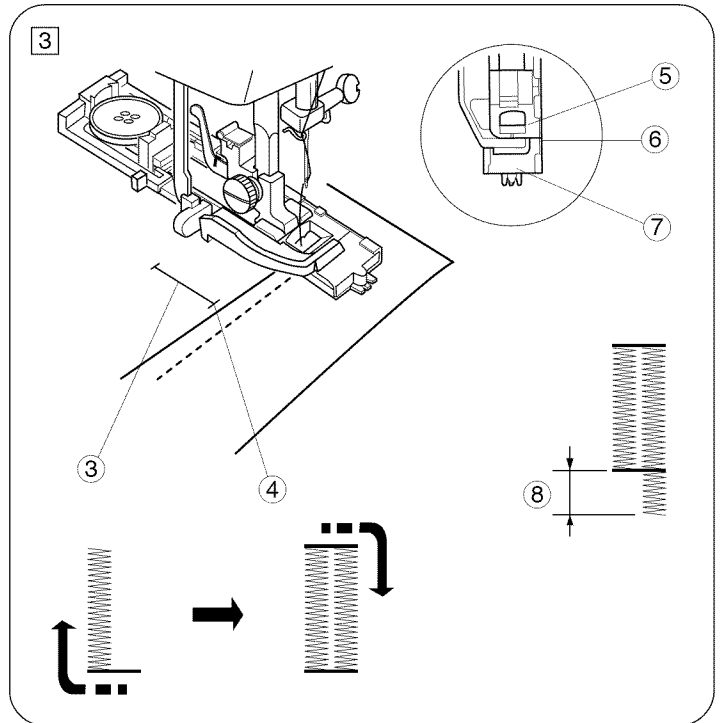
Utilisez une triplure sur les tissus extensibles.

- ① Tirez le support du bouton ① vers l'arrière, et placez-y le bouton. Resserrez-le étroitement contre le bouton.

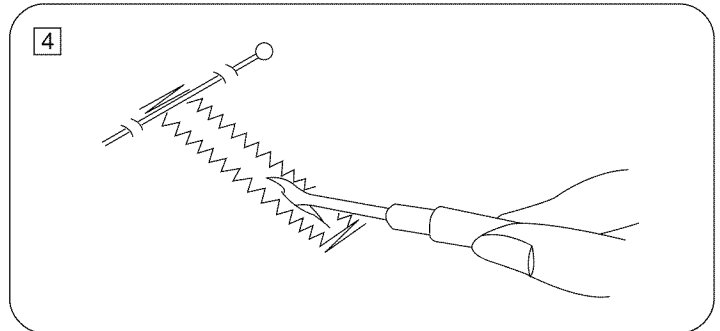
- ② Tirez le levier des boutonnières ② aussi bas que possible.

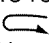

- ③ Mark for placement of buttonhole
- ④ Starting point
- ⑤ Slider
- ⑥ There should be no gap.
- ⑦ Spring holder
- ⑧ Difference

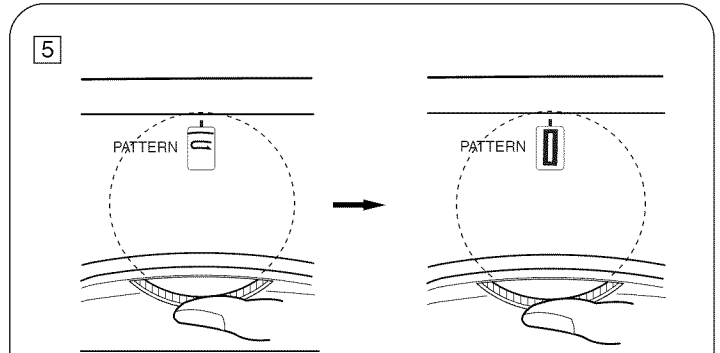
③ Draw both threads to the left under the foot.
 Insert the garment under the foot, and lower the needle into the fabric to the starting point.
 Then lower the automatic buttonhole foot.
 Depress the foot control to sew a buttonhole.



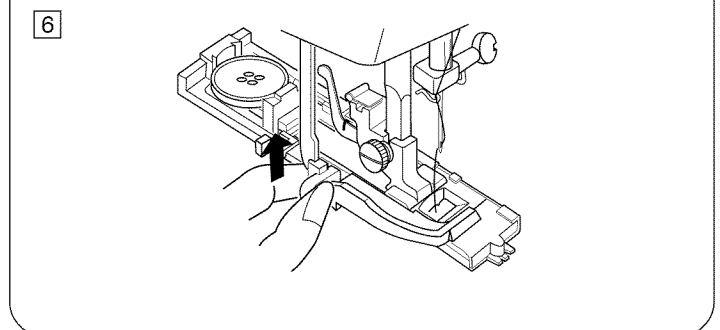
④ Remove the fabric and place a pin just before the bartack at each end, to prevent cutting bartacks. Cut the opening with the buttonhole opener.



⑤ To repeat buttonhole sewing, turn the stitch selector to , then back to  again, as shown. Now, simply step on the foot control to sew an identical buttonhole.



⑥ When finished, push the buttonhole lever up as far as it will go.



- ③ Marca para hacer el ojal
- ④ Punto de comienzo
- ⑤ Deslizador
- ⑥ No deberá haber holgura.
- ⑦ Soporte del resorte
- ⑧ Diferencia



③ Pase ambos hilos hacia la izquierda por debajo del prensatelas.
 Introduzca la prenda debajo del prensatelas, y baje la aguja en el punto donde va a comenzar a coser.
 Luego baje el prensatelas para ojales automáticos.
 Pise el pedal de control.



- ③ Repère pour l'emplacement de la boutonnière
- ④ Point de départ
- ⑤ Curseur
- ⑥ Il ne devrait pas y avoir d'espace
- ⑦ Support du ressort
- ⑧ Différence de longueur

③ Tirez les deux fils vers la gauche, sous le pied. Passez le vêtement sous le pied, et abaissez l'aiguille au point de départ.
 Puis, abaissez le pied à boutonnière automatique.
 Appuyez doucement sur la pédale de contrôle.

④ Saque la prenda y coloque un alfiler justo antes de cada presilla para prevenir un corte accidental de las presillas.
 Corte la abertura del ojal con el abreojales.

④ Retirez le tissu et placez une épingle juste avant chaque arrêt pour éviter de couper les fils d'arrêt. Coupez l'ouverture avec l'ouvre boutonnière.

⑤ Para repetir la costura de un ojal, gire el selector de puntada a  y después de nuevo a , tal como se muestra.
 Ahora, simplemente pise el pedal de control para coser un ojal idéntico.

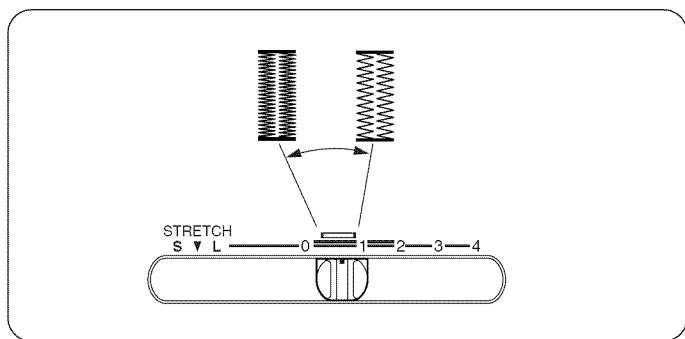
⑤ Pour faire une autre boutonnière, régler le Cadran de sélection du point sur , puis le régler à nouveau sur , comme le montre l'illustration.
 Ensuite, appuyer sur la commande à pédale tout simplement, et faire une autre boutonnière de manière identique.

⑥ Cuando haya acabado, empuje la palanca de ojales tan alto como se pueda.

⑥ Lorsque vous avez terminé, relevez autant que possible le levier des boutonnières.

• **To adjust buttonhole stitch density**

Set the stitch length control between 0.25 and 1.0 to adjust the buttonhole stitch density.



Corded Buttonhole

1 Use the same procedure as the automatic buttonhole procedure.

* Set the stitch width to match the thickness of the cord used.

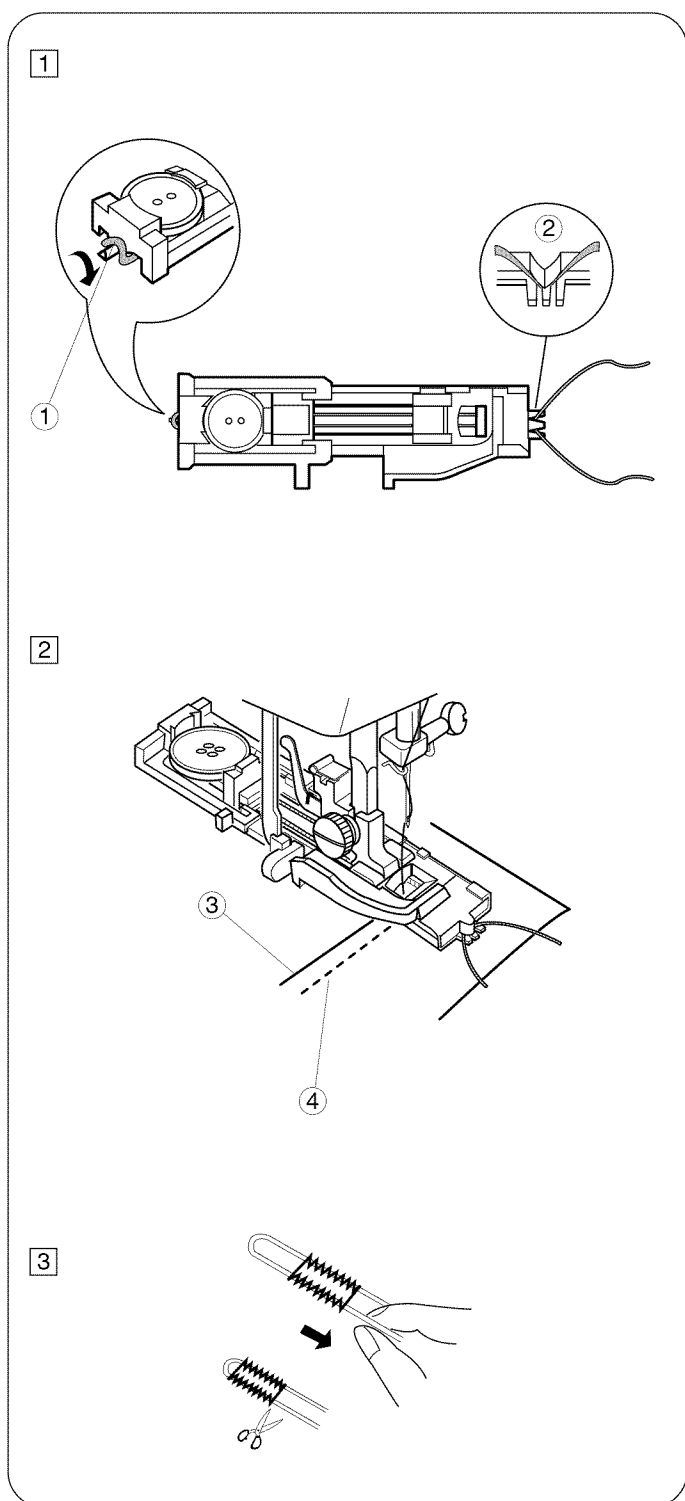
With the buttonhole foot raised, hook the filler cord on the spur at the back of the buttonhole foot.

Bring the ends toward you under the buttonhole foot, clearing the front end.

Hook the filler cord into the forks ② on the front of the automatic buttonhole foot [R] to hold them tight.

Lower the needle into the garment where the buttonhole will start, and lower the foot.

- ① Spur
- ② Forks



2 Depress the foot control gently, and sew the buttonhole. Each side of the buttonhole and the bartacks will be sewn over the cord.

Remove the fabric from the machine, and cut the sewing threads only.

- ③ Needle thread (Top thread)
- ④ Bobbin thread (Bottom thread)

3 Pull the loose ends of the filler cord to tighten it. Tie the ends in a knot, or thread them through a hand-sewing needle. Draw them to the wrong side of the fabric and knot.

- **Para ajustar la densidad de la puntada para ojales**
Coloque la perilla de longitud de puntada entre 0.25 y 1.0 para ajustar la densidad de la puntada para ojales.

- **Pour régler la densité du point de boutonnière**
Pour régler la densité du point de boutonnière, régler le cadran de réglage de la longueur du point entre 0.25 et 1.0.

Costura de ojales con cordón

- 1 Emplee el mismo procedimiento que para la costura de ojales automáticos.
 - * Ajuste el ancho de la puntada en concordancia con el cordón que utilice.

Con el prensatelas para ojales elevado, coloque el cordón en el enganche que se encuentra en la parte trasera del prensatelas.
Tire de los extremos del cordón hacia usted por debajo, del prensatelas hasta que se sitúen por delante del frontal del prensatelas.
Enganche el cordón del lazo en la guía que se encuentra en la parte frontal del prensatelas [R] para ojales automáticos para que queden tensos debajo del prensatelas.
Baje la aguja al punto de comienzo del ojal y baje después el prensatelas.

 - 1 Enganche del cordón
 - 2 Guía

- 2 Pise el pedal de control suavemente y cose el ojal.
Los labios del ojal y las presillas se coserán por encima del cordón.
Quite la tela de la máquina y corte los hilos de costura.
 - 3 Hilo de la aguja (Hilo superior)
 - 4 Hilo de la canilla (Hilo inferior)

- 3 Tire del extremo izquierdo del cordón para apretarlo.
Enhebre el extremo de cordón en una aguja de zurcir, pase el cordón al lado inferior de la tela y córtelo.

Boutonnières passepoilées

- 1 Suivez la même procédure que pour la boutonnière automatique.
 - * Ajustez la largeur du point en fonction de l'épaisseur du cordonnet employé.

Le pied à boutonnière relevé, passez le cordonnet de remplissage autour de l'éperon, à l'arrière du pied à boutonnière.
Ramenez les extrémités vers vous, en dessous du pied, laissant ainsi l'avant du pied libre.
Bloquez le cordonnet de remplissage dans les fourches à l'avant du pied à boutonnière automatique [R], pour le maintenir tendu.
Abaissez l'aiguille dans le tissu, au point de départ de la boutonnière et abaissez le pied.

 - 1 Éperon
 - 2 Fourches

- 2 Appuyez doucement sur la pédale de contrôle et cousez la boutonnière. Chaque côté de la boutonnière et les arrêts seront cousus par-dessus le cordonnet.
Retirez le tissu de la machine et coupez les fils de couture seulement.
 - 3 Fil de l'aiguille (Fil supérieur)
 - 4 Fil de la canette (Fil inférieur)

- 3 Tirez l'extrémité gauche du cordonnet de remplissage pour le tendre. Enfilez cette extrémité dans une aiguille à repriser.
Passez le cordonnet à l'envers du tissu et coupez-le.

SECTION VIII. CARE OF YOUR MACHINE

NOTE:

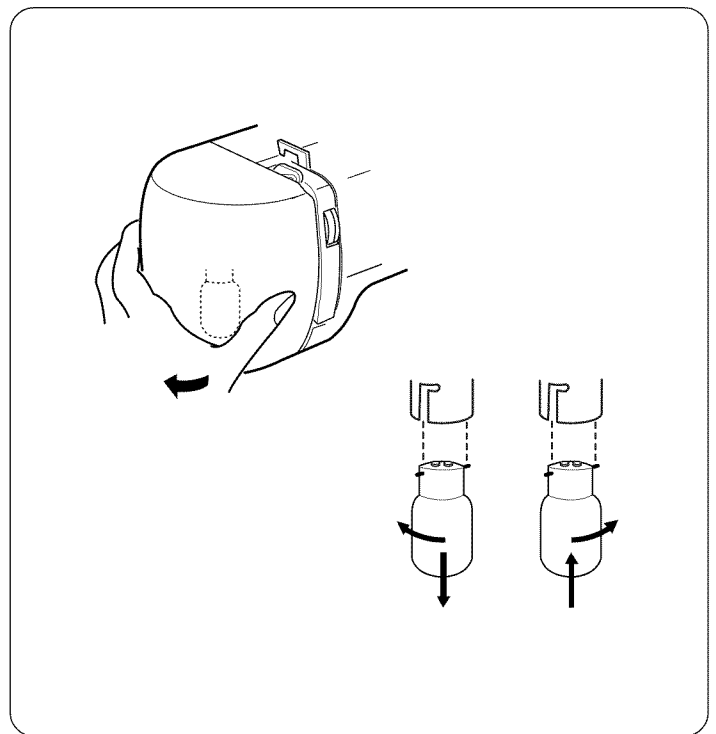
- * Unplug the machine.
- * Do not dismantle the machine other than as explained in this section.
- * Do not store the machine in a high-humidity area, near a heat radiator or in direct sunlight.
- * Clean the outside of the machine with a soft cloth and mild soap.

Replacing the Light Bulb

CAUTION:

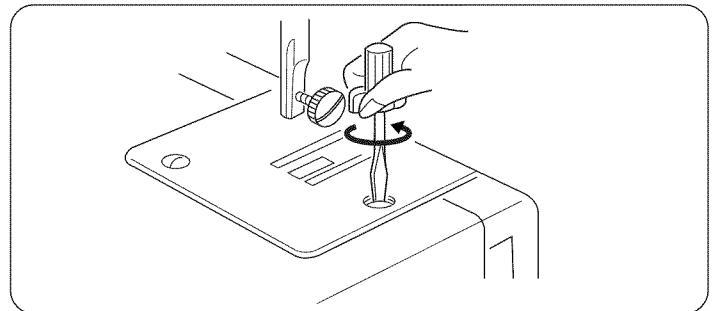
As the light bulb could be **HOT**, protect your fingers when you handle it.

Unplug the machine and open the face cover. While pushing the bulb up, turn it to the left (counterclockwise) to remove. Put in a new bulb by pushing it up and turning it to the right (clockwise).

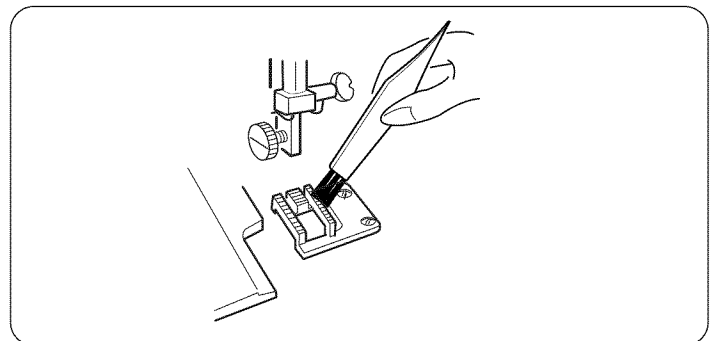


Cleaning the Feed Dogs

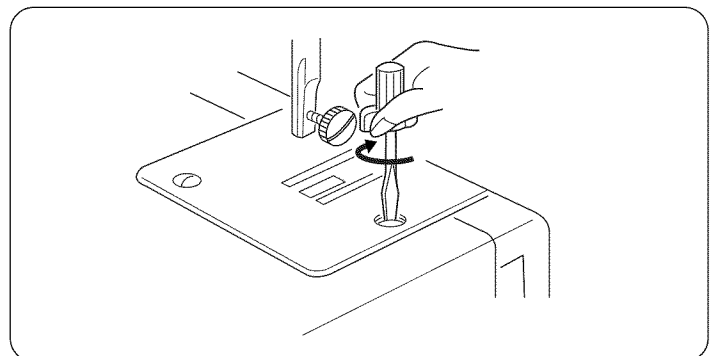
Unplug the machine, and remove the presser foot and needle. Open the face cover to allow room to remove the needle plate screw with a screwdriver.



Use a lint brush to clean the feed dogs.



Replace the needle plate and tighten it with a screwdriver.



SECCION VIII. MANTENIMIENTO DE LA MAQUINA

NOTA:

- * Desenchufe la máquina.
- * No desmonte la máquina de ninguna otra forma que la explicada en esta sección.
- * No guarde la máquina en un lugar muy húmedo, cerca de un radiador o bajo la luz directa de los rayos del sol.
- * Limpie el exterior de la máquina con un paño suave y jabón neutro.

Cambiando la bombilla

CUIDADO:

La bombilla puede estar **CALIENTE**. Proteja sus dedos cuando la cambie.

Desenchufe la máquina y abra la tapa. Mientras que empuja la bombilla, gírela a la izquierda (en el sentido contrario a las agujas del reloj) para quitarla. Coloque la nueva bombilla empujándola y girándola a la derecha (en el sentido de las agujas del reloj).

Limpieza de los dientes del transporte

Desenchufe la máquina y quite el prensatelas y la aguja. Retire los tornillos y quite la placa de aguja.

Con un cepillo, quite el polvo y los restos de tejidos que queda en los dientes.

Coloque la placa de aguja, la aguja y el prensatelas.

PARTIE VIII. ENTRETIEN DE VOTRE MACHINE

REMARQUE:

- * Débranchez la machine.
- * Ne démontez rien d'autre que ce qui est décrit dans ce chapitre.
- * N'entreposez pas la machine dans un endroit humide, près d'un radiateur de chauffage central ou exposée à la lumière directe du soleil.
- * Nettoyez l'extérieur avec un chiffon doux et du savon doux.

Remplacement de l'ampoule

ATTENTION:

L'ampoule peut être **CHAUDE**, donc protégez vos doigts avant d'y toucher.

Débranchez la machine et ouvrez le couvercle frontal. Tout en soulevant l'ampoule, tournez-la vers la gauche (en sens antihoraire) pour la retirer. Installez une nouvelle ampoule en la poussant vers la haut et en tournant vers la droite (en sens horaire).

Nettoyage du porte-canette

Débranchez le cordon électrique, puis retirez le pied presseur et l'aiguille.

A l'aide d'un tournevis, retirez la platine de l'aiguille.

A l'aide d'un pinceau, enlevez la poussière et la charpie qui se sont accumulées entre les dents des griffes d'entraînement.

Remettez la platine de l'aiguille et vissez-la en place.

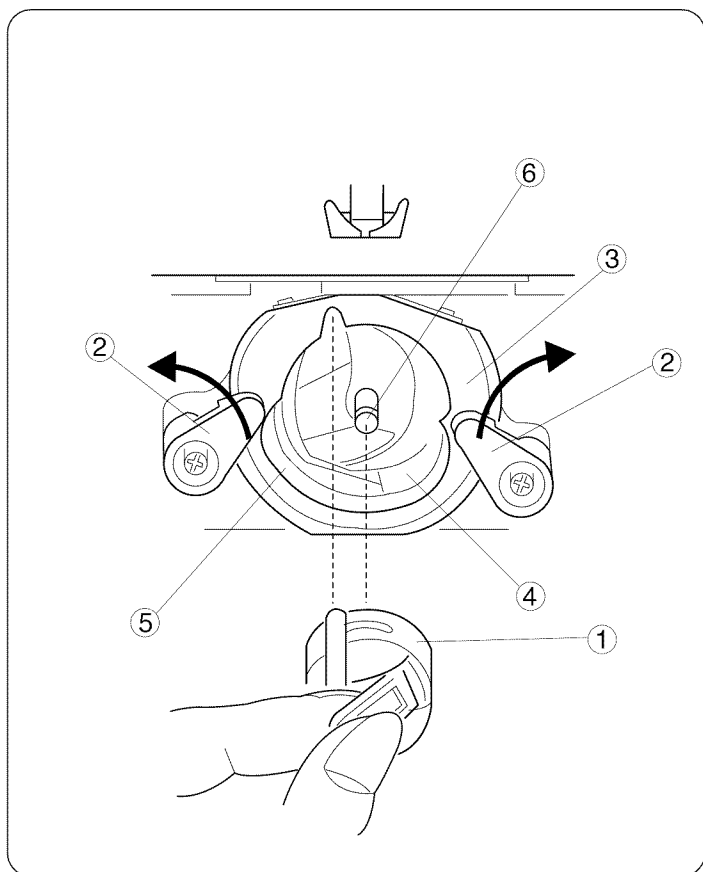
Cleaning the Shuttle Race

This area must be kept free of dust, lint and tangled thread. Clean the shuttle race area every three months.

• Cleaning the shuttle area

- ① Bobbin case
- ② Levers
- ③ Shuttle race cover
- ④ Shuttle
- ⑤ Shuttle race
- ⑥ Center pin on the shuttle

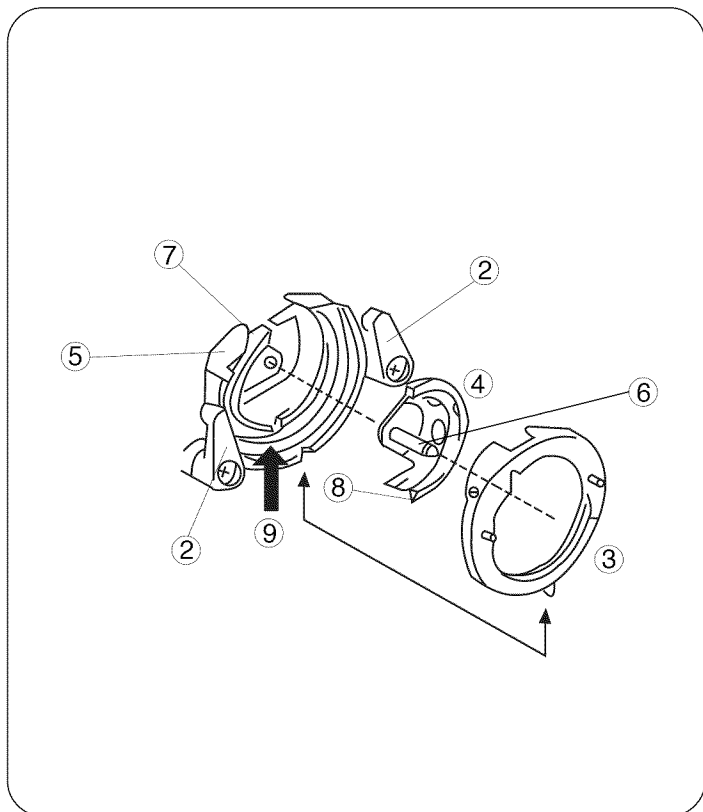
1. Raise the needle bar to its highest point, then and remove the bobbin case ①.
2. Push the shuttle race levers ② aside. Lift out the shuttle race cover ③ and take the shuttle ④ out.
3. Clean the shuttle race ⑤ with a lint brush.
4. Put a drop of oil on the center pin of the shuttle ⑥ and the shuttle race ⑤. Do not over oil.



• Replacing shuttle assembly

- ② Levers
- ③ Shuttle race cover
- ④ Shuttle
- ⑤ Shuttle race
- ⑥ Center pin on the shuttle
- ⑦ Shuttle driver
- ⑧ Pointed hook
- ⑨ (Oil here)

1. Turn the handwheel so the shuttle driver ⑦ forms a half moon on the left side of the machine.
2. Hold the shuttle ④ by its center pin ⑥, and position the shuttle so it forms a half moon on the right side. The hook ⑧ will be on the bottom.
3. Put the shuttle race cover ③ back into place over the shuttle assembly.
4. Snap the levers ② back into the original position.



Limpeza de la corredera de la lanzadera

Esta área deberá mantenerse libre de polvo, pelusa y de ocasionales hilos atorados. Limpie la área de la corredera de la lanzadera. Limpie la área de la corredera de la lanzadera cada tres meses aproximadamente.

• Limpie el área de la lanzadera

- ① Portacanilla
- ② Palanca
- ③ Cubierta de corredera
- ④ Lanzadera
- ⑤ Corredera de lanzadera
- ⑥ Perno central

1. Levante la barra de la aguja hasta su posición más alta y retire el portacanilla ①.
2. Oprima hacia un lado las palancas de la corredera de la lanzadera ②. Levante la cubierta de la corredera ③ y saque la lanzadera ④.
3. Limpie la corredera de la lanzadera ⑤ con el cepillo para ⑥ limpiar los residuos de tela.
4. Ponga una gota de aceite en el perno central de la lanzadera y corredera de la lanzadera ⑤. No se exceda.

• Coloque nuevamente el conjunto de la lanzadera

- ② Palanca
- ③ Cubierta de corredera
- ④ Lanzadera
- ⑤ Corredera de lanzadera
- ⑥ Perno central
- ⑦ Impulsor
- ⑧ Saliente
- ⑨ (Lubrique aquí)

1. Coloque la corredera de la lanzadera ⑤ como se ilustra de tal modo que el impulsor ⑦ forme una media luna en el lado izquierdo de la máquina.
2. Sujete la lanzadera ④ por el perno central ⑥ y colóquela de modo que forme una media luna en lado derecho. La saliente ⑧ quedará en la parte inferior.
3. Instale en su lugar la cubierta de la corredera ③ en el conjunto de la lanzadera.
4. Ponga las palancas ② en la posición original.

Nettoyage de la coursière

La navette doit être gardée exempte de poussière, de charpie et de bouts de fil emmêlés. Nettoyez la navette a tous les trois mois.

• Nettoyage de la navette

- ① Porte-canette
- ② Patte de retenue
- ③ Couvercle de coursière
- ④ Navette
- ⑤ Couvercle
- ⑥ Axe de la navette

1. Faites remonter la barre de l'aiguille à sa position la plus élevée et retirez le porte-canette ①.
2. Faites pivoter de chaque côté les pattes de retenue ② du couvercle de la coursière enlevez ce dernier ③ et retirez la navette ④.
3. Nettoyez la coursière à l'aide d'un pinceau ⑤ à charpie.
4. Mettez une goutte d'huile sur l'axe commun de la navette ⑥ et de la coursière ⑤. Ne huilez jamais excessivement.

• Remontage de la navette

- ② Patte de retenue
- ③ Couvercle de coursière
- ④ Navette
- ⑤ Couvercle
- ⑥ Axe de la navette
- ⑦ Entraîne-navette
- ⑧ Crochet pointu
- ⑨ (Huilez ici)

1. Mettez la coursière comme montré ⑤ pour que l'entraîne-canette ⑦ forme un croissant de lune à la gauche.
2. Tenez la navette ④ par l'axe central ⑥ et placez-la avec le crochet pointu tourné vers le bas, afin qu'il se forme un ⑧ croissant de lune à la droite.
3. Mettez le couvercle de coursière en place ③ par-dessus l'ensemble de la navette.
4. Faites pivoter les pattes ② de retenue à leur position d'origine.

Oiling the Machine

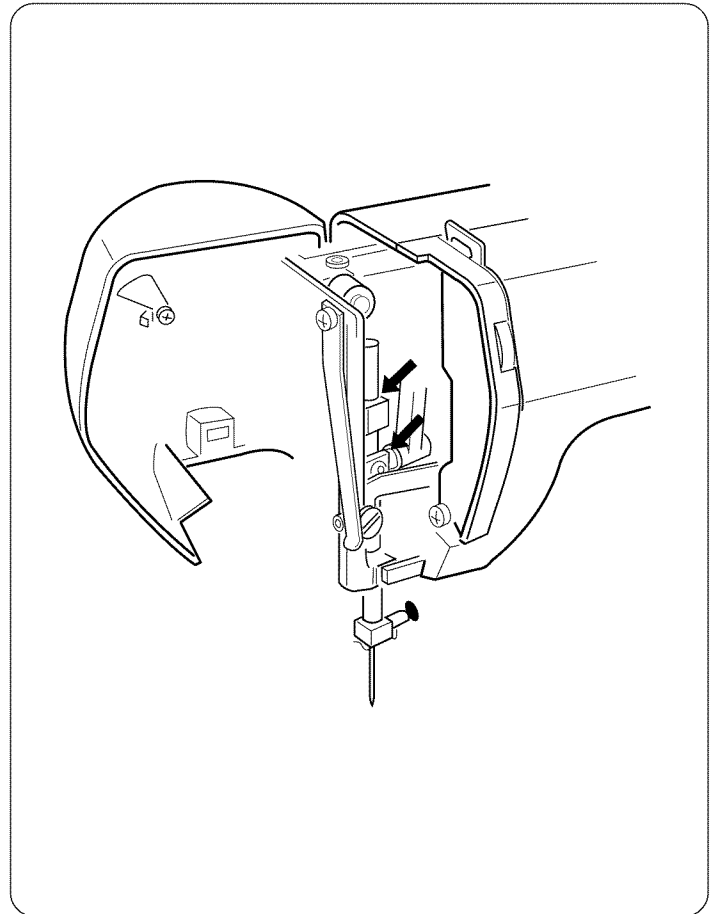
NOTE:

Unplug the machine before oiling.

• **Oil behind the face cover**

Open the face cover and oil the two points, as shown, at least once a year. One or two drops of oil is sufficient.

Remove excess oil, otherwise it may stain the fabric. In case the machine has not been used for a long period, oil it before sewing. Use quality sewing machine oil.

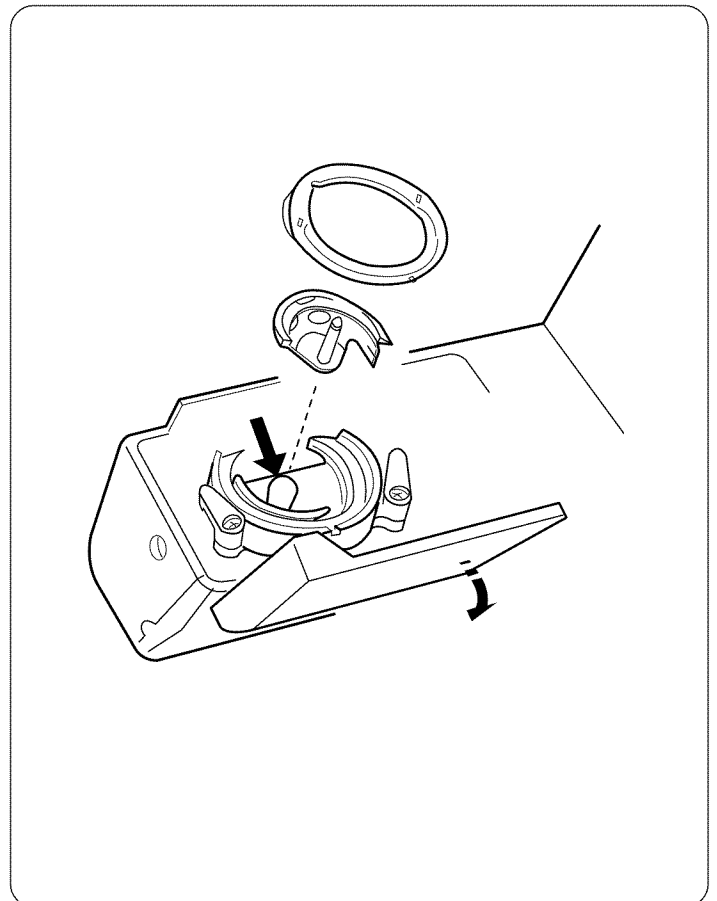


• **Oil the shuttle area**

Open the shuttle cover by pulling down the embossed part on the left side of the cover.

Oil the point as indicated in the illustration.

One or two drops of oil is sufficient.



Lubricación de la máquina

NOTA:

Desconecte la máquina antes de lubricar.

• Aceite atrás de la plancha cubierta frontal

Abra la tapa frontal y añada aceite como es mostrado en la ilustración, al menos una vez al año. Una o dos gotas de aceite serán suficiente. Limpie el exceso de aceite o de otra forma manchará las telas. Si no usa la máquina por un largo período de tiempo, añada aceite antes de usarla. Use aceite de buena calidad para máquinas de coser.

• Lubrique la área de la lanzadera

Abra la tapa del conjunto de la lanzadera jalando hacia abajo la parte abollonada del lado izquierdo de la cubierta. Retire la portabobina la cubierta de corredera y la lanzadera.

Lubrique los puntos indicados en la ilustración. Una o dos gotas de aceite serán suficiente.

Lubrification de la machine

REMARQUE:

Débranchez la machine à coudre avant de la huiler.

• Lubrifiez derrière le couvercle de façade

Ouvrez le couvercle frontal et lubrifiez les deux points indiqués, au moins une fois par an. Une ou deux gouttes d'huile sont suffisantes. Nettoyez l'excès d'huile qui pourrait tâcher le tissu. Si vous n'utilisez pas la machine pendant un certain temps, lubrifiez la machine avant de commencer à coudre. Utilisez une huile pour machine de bonne qualité.

• Lubrifiez autour de la navette

Ouvrez le couvercle de la navette en tirant la partie en relief sur le côté gauche du couvercle. Faites pivoter la tête de la machine vers l'arrière et enlevez le couvercle du bas.

Huilez les endroits indiqués par des flèches dans l'illustration. Une ou deux gouttes d'huile sont suffisantes.

Troubleshooting

Condition	Cause	Reference
The needle thread breaks.	<ol style="list-style-type: none"> 1. The needle thread is not threaded properly. 2. The needle thread tension is too tight. 3. The needle is bent or blunt. 4. The needle is incorrectly inserted. 5. The needle thread and the bobbin thread are not set properly under the presser foot at the beginning of sewing. 6. The threads are not drawn to the rear after previous sewing. 7. The thread is too heavy, or too fine for the needle. 	Page 26 Pages 28, 30 Page 10 Page 10 Pages 24, 26 Page 34 Page 16
The bobbin thread breaks.	<ol style="list-style-type: none"> 1. The bobbin thread is not threaded properly in the bobbin case and shuttle. 2. Lint has collected in the shuttle area. 3. The bobbin is damaged and doesn't turn smoothly. 	Page 24 Page 74 Change the bobbin
The needle breaks.	<ol style="list-style-type: none"> 1. The needle is incorrectly inserted. 2. The needle is bent or blunt. 3. The needle clamp screw is loose. 4. The needle thread tension is too tight. 5. The threads are not drawn to the rear after the previous sewing. 6. The needle is too fine for the fabric being sewn. 	Page 10 Page 10 Page 10 Pages 28, 30 Page 34 Page 16
Skipped stitches	<ol style="list-style-type: none"> 1. The needle is incorrectly inserted. 2. The needle is bent or blunt. 3. The needle and/or threads are not suitable for the work being sewn. 4. A blue needle is not being used for sewing stretch, very fine fabrics or synthetics. 5. The needle thread is not threaded properly. 6. The wrong needle is being used. 	Page 10 Page 10 Page 16 Page 16 Page 26 Change the needle
Seam puckering	<ol style="list-style-type: none"> 1. The needle thread tension is too tight. 2. The needle thread is not threaded properly. 3. The needle is too heavy for the fabric being sewn. 4. The stitch length is too long for the fabric. 	Pages 28, 30 Page 26 Page 16 Make stitch shorter
The cloth is not feeding smoothly.	<ol style="list-style-type: none"> 1. The feed dog is packed with lint. 2. The stitches are too fine. 3. The feed dog is not raised after "drop feed" sewing. 	Page 72 Make stitch longer Page 40
The machine doesn't work.	<ol style="list-style-type: none"> 1. The machine is not plugged in. 2. A thread is caught in the shuttle race. 3. The push-clutch is disengaged. 	Page 6 Page 74 Pages 20, 22
Noisy operation	<ol style="list-style-type: none"> 1. There is thread caught in the hook race. 2. Lint has built up in the shuttle or the shuttle race. 	Page 74 Page 74

For customer assistance call or e-mail:
1-877-SEWING-U (1-877-739-4648)
9 am - 4:30 pm, CST, Monday - Friday
support@kenmore-sewing.com

Solución para problemas de funcionamiento

Condición	Causa Probable	Referencia
Se rompe el hilo de la aguja.	<ol style="list-style-type: none"> 1. El hilo de la aguja no se ha enhebrado correctamente. 2. La tensión del hilo de la aguja es excesiva. 3. La aguja está despuntada o doblada. 4. La aguja no está bien colocada. 5. Los hilos de la aguja y la canilla no están bien colocados debajo del prensatelas al empezar a coser. 6. La tela no se ha extraído hacia atrás al terminar la costura. 7. El hilo es demasiado grueso o fino para la aguja. 	<p>Página 27 Páginas 29, 31 Página 11 Página 11 Páginas 25, 27</p> <p>Página 35 Página 17</p>
Se rompe el hilo de la canilla.	<ol style="list-style-type: none"> 1. El hilo de la canilla no se ha enhebrado correctamente en el portabonina y lanzadera. 2. Se han acumulado las pelusas en la área de la lanzadera. 3. La canilla se ha estropeado o no gira correctamente. 	<p>Página 25</p> <p>Página 75 Cambie la canilla</p>
Se rompe la aguja.	<ol style="list-style-type: none"> 1. La aguja no está bien colocada. 2. La aguja está despuntada o doblada. 3. El tornillo de sujeción de la aguja está flojo. 4. La tensión del hilo de la aguja está excesiva. 5. La tela no se ha extraído hacia atrás al terminar la costura. 6. La aguja es demasiado fina para la tela que se está cosiendo. 	<p>Página 11 Página 11 Página 11 Páginas 29, 31 Página 35 Página 17</p>
Al coser saltan algunas puntadas.	<ol style="list-style-type: none"> 1. La aguja no está bien colocada. 2. La aguja está despuntada o doblada. 3. La aguja y/o los hilos no son los adecuados para el trabajo que se está cosiendo. 4. No se está utilizando una aguja azul para coser tejidos elásticos tejidos finos y telas sintéticas. 5. El hilo de la aguja no está enhebrado correctamente. 6. La aguja utilizada no es la adecuada. 	<p>Página 11 Página 11 Página 17</p> <p>Página 17</p> <p>Página 27 Cambie la aguja</p>
Frunce las costuras.	<ol style="list-style-type: none"> 1. La tensión del hilo de la aguja es excesiva. 2. El hilo de la aguja no se ha enhebrado correctamente. 3. El número de la aguja es demasiado grande para la tela que se está cosiendo. 4. La longitud de puntada es demasiado grande para la tela que se está cosiendo. 	<p>Páginas 29, 31 Página 27 Página 17</p> <p>Aumente la longitud</p>
La tela no se arrastra uniformemente.	<ol style="list-style-type: none"> 1. Se han acumulado las pelusas en los dientes del transporte. 2. La longitud de la puntada es demasiado pequeña. 3. Los dientes del transporte esta bajado. 	<p>Página 73 Aumente la longitud Página 41</p>
La máquina no funciona.	<ol style="list-style-type: none"> 1. Las conexiones de la máquina no están bien introducidas. 2. Se ha enganchado un hilo en la corredera de la lanzadera. 3. El embrague esta desengranado. 	<p>Página 7 Página 75 Páginas 21, 23</p>
La máquina hace ruido al coser.	<ol style="list-style-type: none"> 1. Se ha enganchado el hilo en el garfio. 2. Se han acumulado las pelusas en el portacanillas o en el garfio. 	<p>Página 75 Página 75</p>

En cas de problème

Problème	Cause	Reference
Le fil d'aiguille se casse.	<ol style="list-style-type: none"> 1. Le fil d'aiguille n'est pas passé correctement. 2. La tension du fil d'aiguille est trop forte. 3. L'aiguille est tordue ou émoussée. 4. L'aiguille est mal installée. 5. Le fil d'aiguille et celui de la canette ne sont pas passés correctement sous le pied presseur au début de la couture. 6. On ne tire pas le tissu vers l'arrière à la fin de la couture. 7. Le fil est trop épais ou trop fin pour l'aiguille. 	<p>Page 27 Pages 29, 31 Page 11 Page 11 Pages 25, 27</p> <p>Page 35 Page 18</p>
Le fil de canette se casse.	<ol style="list-style-type: none"> 1. Le fil de canette n'est pas passé correctement dans le support de canette. 2. Des fibres sont accumulées dans la navette. 3. La canette est abîmée et fonctionne mal. 	<p>Pages 25</p> <p>Page 75 Changez la canette.</p>
L'aiguille se casse.	<ol style="list-style-type: none"> 1. L'aiguille n'est pas installée correctement. 2. L'aiguille est tordue ou émoussée. 3. La vis de blocage de l'aiguille est desserrée. 4. La tension du fil de l'aiguille est trop élevée. 5. Le tissu n'est pas tiré vers l'arrière à la fin de la couture. 6. L'aiguille est trop fine pour le tissu employé. 	<p>Page 11 Page 11 Page 11 Pages 29, 31 Page 35 Page 18</p>
Points manqués.	<ol style="list-style-type: none"> 1. L'aiguille n'est pas installée correctement. 2. L'aiguille est tordue ou émoussée. 3. L'aiguille et/ou le fil ne conviennent pas pour le tissu. 4. Vous n'utilisez pas une aiguille à bout bleu pour une couture extensible, un tissu très fin ou synthétique. 5. Le fil de l'aiguille n'est pas passé correctement. 6. Vous utilisez une mauvaise aiguille 	<p>Page 11 Page 11 Page 18 Page 18</p> <p>Page 27 Changez l'aiguille</p>
La couture fronce.	<ol style="list-style-type: none"> 1. La tension du fil de l'aiguille est trop élevée. 2. Le fil de l'aiguille ou celui de la canette n'est pas passé correctement. 3. L'aiguille est trop grosse pour le tissu cousu. 4. La longueur du point est trop élevée pour ce tissu. 	<p>Pages 29, 31 Page 27 Page 18 Réglez le point plus court.</p>
Le tissu n'avance pas régulièrement.	<ol style="list-style-type: none"> 1. Les griffes d'entraînement sont bloquées par des fibres. 2. Les points sont trop courts. 3. Les griffes d'entraînement n'ont pas été remontées après avoir été abaissées. 	<p>Page 73 Rallongez le point. Page 41</p>
La machine ne marche pas.	<ol style="list-style-type: none"> 1. La machine n'est pas branchée. 2. Un fil est coincé dans la piste du crochet. 3. Embayage symétrique débrayé. 	<p>Page 7 Page 75 Page 21, 23</p>
Le fonctionnement est bruyant.	<ol style="list-style-type: none"> 1. Du fil est bloqué dans la piste du crochet. 2. De la charpie est accumulée dans le support de la canette ou dans la piste du crochet. 	<p>Page 75 Page 75</p>

Get it fixed, at your home or ours!

Your Home

For repair – **in your home** – of **all** major brand appliances, lawn and garden equipment, or heating and cooling systems, **no matter who made it, no matter who sold it!**

For the replacement parts, accessories and owner's manuals that you need to do-it-yourself.

For Sears professional installation of home appliances and items like garage door openers and water heaters.

1-800-4-MY-HOME® (1-800-469-4663)

Call anytime, day or night (U.S.A. and Canada)

www.sears.com www.sears.ca

Our Home

For repair of carry-in items like vacuums, lawn equipment, and electronics, call or go on-line for the location of your nearest **Sears Parts & Repair Center.**

1-800-488-1222

Call anytime, day or night (U.S.A. only)

www.sears.com

To purchase a protection agreement (U.S.A.) or maintenance agreement (Canada) on a product serviced by Sears:

1-800-827-6655 (U.S.A.)

1-800-361-6665 (Canada)

Para pedir servicio de reparación a domicilio, y para ordenar piezas:

1-888-SU-HOGAR®

(1-888-784-6427)

Au Canada pour service en français:

1-800-LE-FOYER^{MC}

(1-800-533-6937)

www.sears.ca

The Sears logo is displayed in a large, bold, black serif font. The word "Sears" is written in a classic, slightly stylized typeface. Below the letters, there is a thin, curved line that underlines the text, starting under the 'S' and ending under the 's'.