



ASSEMBLY INSTRUCTIONS

INSTRUCCIONES DE ARMADO



Do Not Return This Product To The Store
Toll Free: 877-885-1635
www.medalsports.com.tw

No devuelva este producto a su local de venta
Número telefónico gratis: 877-885-1635
www.medalsports.com.tw

MODEL/MODELO: 58100

LIMITED 90 DAYS WARRANTY

This product is covered by a limited warranty that is effective for 90 days from the date of purchase. The warranty covers any defects in parts and workmanship.

If, during the limited warranty period, a part is found to be defective or breaks, we will offer either a free repair or replacement part at no cost to you, the customer. The only exceptions to the warranty include main frames, table tops, playing surfaces, batteries, tools. The above warranty will not apply in cases of damages due to improper usage, alteration, mis-use, abuse, accidental damage or neglect.

A PURCHASE RECEIPT (or other proof of purchase date) will be required before any warranty service is initiated. All requests for warranty service can be submitted by email, in writing or by contacting our Consumer Service Dept. at:

Toll Free: 877-885-1635

Email: tablegame@medalsports.com.tw

Website: www.medalsports.com.tw

This Limited Warranty gives you specific legal rights and you may also have other rights which vary from one state (province) to another.

**PLEASE SAVE THESE INSTRUCTIONS
AND PURCHASE RECEIPT!
DO NOT RETURN THIS PRODUCT TO THE STORE!**

IMPORTANT NOTICE! Do Not Return This Product To The Store.

Please Keep Your Instructions! Your Model number is necessary should you need to contact us. Please read through this instruction manual book to familiarize yourself with all parts and assembly steps. kindly refer to the parts identifier below and be sure that all parts have been included.

Although we are dedicated to giving our customers the best product possible, a question may arise or parts may be missing. If you are missing parts, or, if you have any questions, please contact our fast and friendly service centre on : **877-885-1635**

TOOLS REQUIRED:

Phillips Screwdriver – **Not Included**

Standard (Flat Head Screwdriver) – **Not Included**

Allen Wrench - **Included**

Electric Screwdrivers may be helpful during assembly; however, please set a low torque and use extreme caution because screws may be high. stripped or over-tightened if the electric screwdriver's torque is set too high.

ASSEMBLY TIPS:

1- When installing parts that have more than one bolt, hand tighten all bolts before tightening individual bolts with a screwdriver or allen key.

2- Some figures or drawings may not look exactly like your product. Please read and understand the text before beginning each assembly step.

NOTICE!

READ AND FOLLOW ALL ASSEMBLY, OPERATION, AND SAFETY INSTRUCTIONS CAREFULLY. AT LEAST TWO ADULTS ARE NEEDED FOR THE ASSEMBLY OF THIS TABLE.

THIS IS NOT A CHILD' S TOY. ADULT SUPERVISION IS REQUIRED FOR CHILDREN PLAYING THIS GAME. PLEASE READ INSTRUCTIONS CAREFULLY. PROPER USE OF THIS SET CAN AVOID DAMAGE OR INJURY.







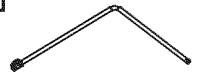
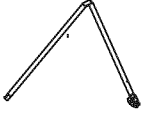
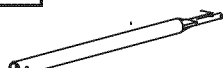

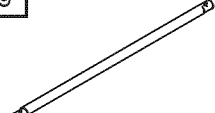


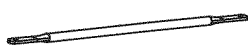
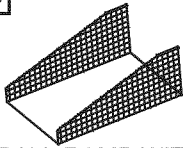
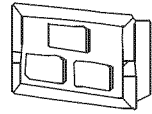
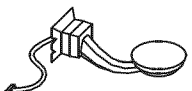
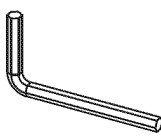
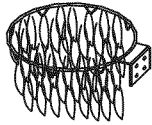
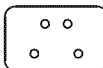

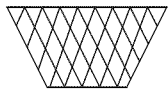
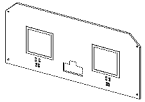





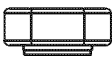
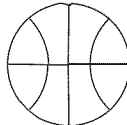

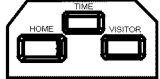
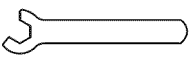


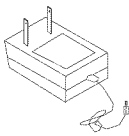
WARNING: Adult Assembly Required.



WARNING:

CHOKING HAZARD - - This item contains small parts.
Not suitable for children under 3 years.

PARTS IDENTIFIER

| | | | | |
|--|--|---|--|---|
| <p>1</p>  <p>NET HANGER TUBE 7/8" DIA 2pcs</p> | <p>2</p>  <p>VERTICAL BOARD SUPPORT MOUNTING TUBE 7/8" DIA 2pcs</p> | <p>3</p>  <p>LEFT VERTICAL SUPPORT TUBE 7/8" DIA 1pc</p> | <p>4</p>  <p>RIGHT VERTICAL SUPPORT TUBE 7/8" DIA 1pc</p> | <p>5</p>  <p>LEFT HORIZONTAL FRAME BRACE TUBE 7/8" DIA 1pc</p> |
| <p>6</p>  <p>RIGHT HORIZONTAL FRAME BRACE TUBE 7/8" DIA 1pc</p> | <p>7</p>  <p>ANGLE TOP FRAME SUPPORT TUBE 7/8" DIA 2pcs</p> | <p>8</p>  <p>ANGLE BOTTOM FRAME SUPPORT TUBE 7/8" DIA 2pcs</p> | <p>9</p>  <p>MIDDLE RAMP TUBE 7/8" DIA 2pcs</p> | <p>10</p>  <p>FRONT RAMP TUBE 7/8" DIA 2pcs</p> |
| <p>11</p>  <p>FRONT HORIZONTAL RAMP SUPPORT TUBE 7/8" DIA 1pc</p> | <p>12</p>  <p>HORIZONTAL CROSS BRACE 1/2" DIA 2pcs</p> | <p>13</p>  <p>BALL RAMP WITH SIDE NETTING 1pc</p> | <p>14</p>  <p>ELECTRONIC SCORER 1pc</p> | <p>15</p>  <p>SWITCH AND PADDLE ASSEMBLY 2pcs</p> |
| <p>16</p>  <p>ALLEN KEY 1pc</p> | <p>17</p>  <p>RIM WITH NET 2pcs</p> | <p>18</p>  <p>RIM SUPPORT PLATE METAL 2pcs</p> | <p>19</p>  <p>INFLATION PUMP WITH NEEDLE 1pc</p> | <p>20</p> <p>PRE-INSTALLED</p>  <p>NET 2pcs</p> |
| <p>21</p>  <p>BACKBOARD 1pc</p> | <p>22</p>  <p>M6 WASHER 46 pcs</p> | <p>23</p>  <p>M6x20mmBOLT 16pcs</p> | <p>24</p>  <p>M6x32mmBOLT 6pcs</p> | <p>25</p>  <p>M6x42mmBOLT 4pcs</p> |
| <p>26</p>  <p>M6x50mmBOLT 4pcs</p> | <p>27</p>  <p>M6 NUT 32pcs</p> | <p>28</p>  <p>BASKETBALL 7" DIA 4pcs</p> | <p>29</p>  <p>3.5 X 10 MM BOLT 4 pcs</p> | <p>30</p>  <p>ELECTRONIC SCORER FACE PLATE 1 pc</p> |
| <p>31</p>  <p>WRENCH 1pc</p> | <p>32</p>  <p>M6x35mmBOLT 2pcs</p> | <p>33</p> <p>Pre-installed</p>  <p>LOCK PIN 2 pcs</p> | <p>34</p>  <p>ADAPTOR 1 pc</p> | |



WARNING:

- 1) When you don't use the adaptor, please pull out the adaptor.
3 AA Batteries required (Not included).
- 2) Do not mix old and new batteries.
- 3) Do not mix alkaline, standard (carbon zinc), or rechargeable (nickel-cadmium) batteries.

ASSEMBLY INSTRUCTIONS

1. Find a clean, level place to begin the assembly of your Basketball Game. We recommend that two adults work together to assembly this basketball game.
2. Remove all the parts from the box and verify that you have all of the listed parts as shown on the Parts Identifier below. Carefully cut or tear the four corners of the box so that the bottom of the box can be used as your work surface.

FIG. 1 & 2

3. Attach the Net Hanger Tubes (#1) to the Vertical Board Support Mounting Tubes (#2), and then attach the Vertical Board Support Mounting Tubes (#2) to the Vertical Support Tubes (#3) using spring lock as shown in FIG.1.
4. Attach the Angle Top Frame Support Tubes (#7) to the Angle Bottom Frame Support Tubes (#8) using spring lock as shown in FIG.2

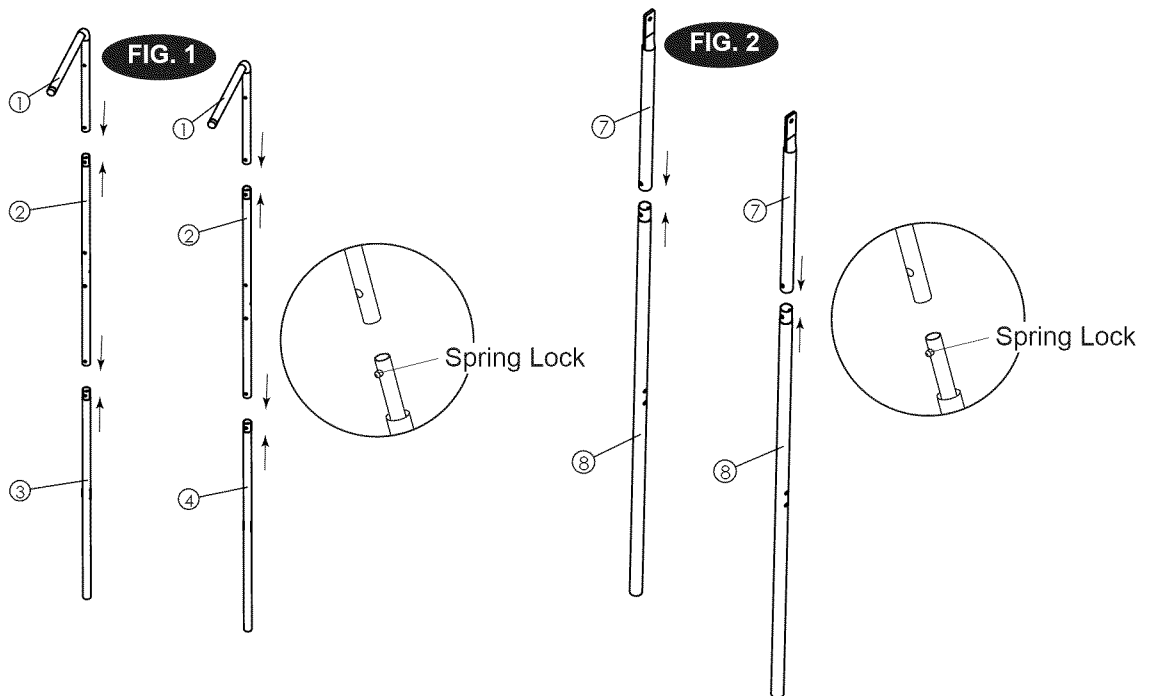


FIG. 3

5. Attach the Left and Right Horizontal Frame Braces (#5 and #6) together using spring lock as shown in FIG.3

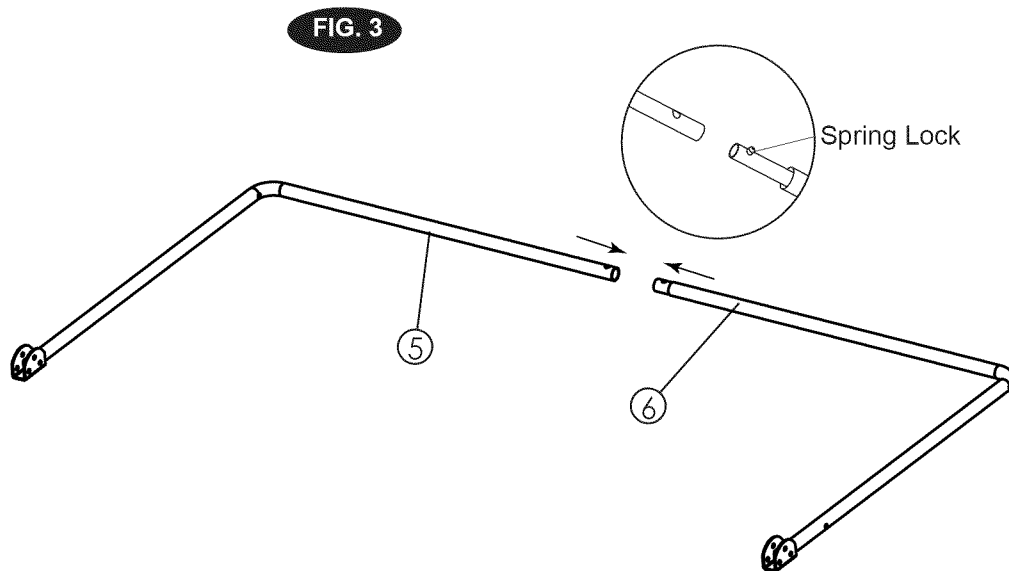


FIG. 4

6. Attach Angle Support tube(#7) to Vertical Support Mounting Tube(#2) using Bolts(#24), Washers(#22) and Nuts(#27) as shown in FIG4, repeat this step for other side, Note: make sure the spring lock is face down.
7. Attach Horizontal Frame Brace Tube(#5) to Left and Right Support Tube(#3) using Bolts(#26), Washers(#22) and Nuts(#27), and then attached Horizontal Frame Brace Tube(#5) to Angle Bottom Frame Support Tube(#8) using Bolts(#26), Washers(#22) and Nuts(#27) as shown in FIG4.

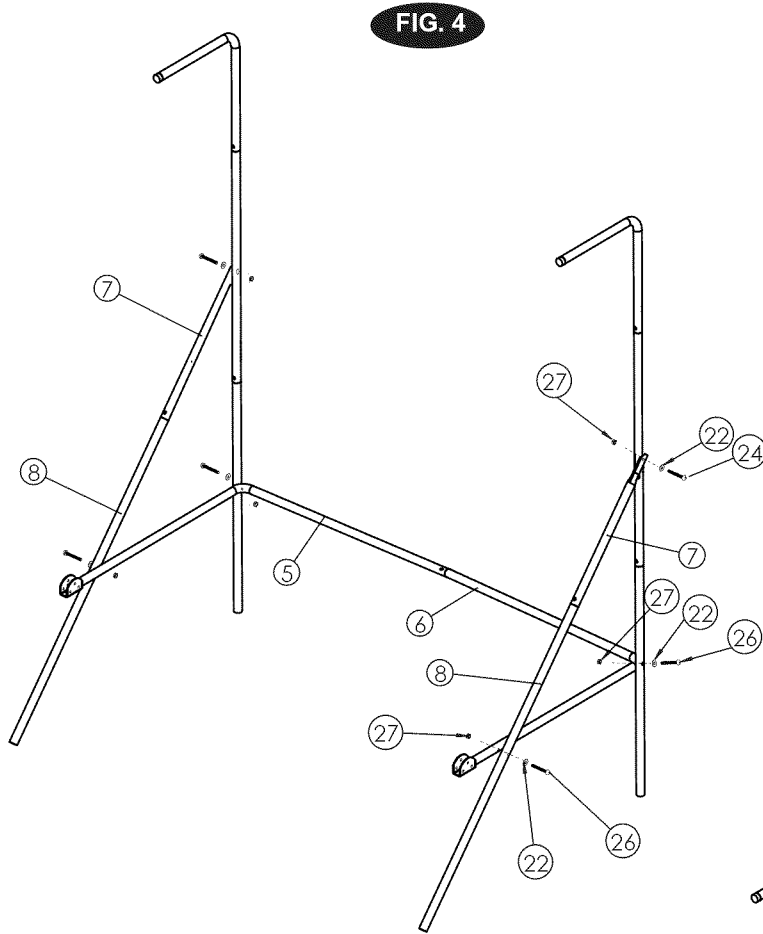


FIG. 5

FIG. 5

8. Attached Cross Brace(#12) to Vertical Support Mounting Tube using Bolts(#24), Washers(#22) and Nuts(#27) as shown in FIG5.

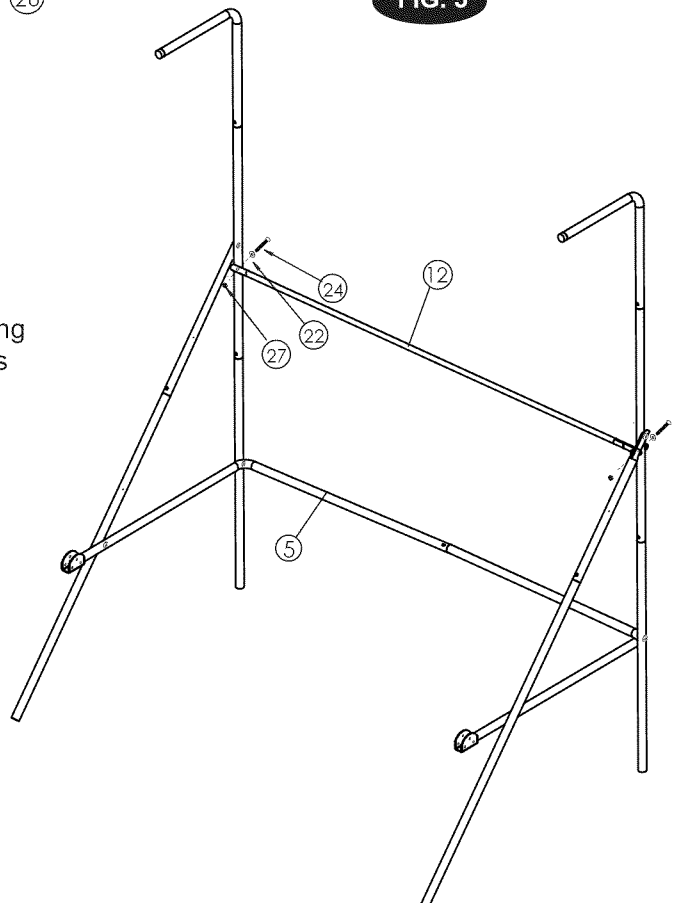


FIG. 6 & 7

9. Attached Middle Ramp Tube(#9) to Horizontal Frame Brace Tube(#5) using Bolts(#32), Washers(#22) and Nuts(#27) as shown in FIG 6.

10. Attach the Front Ramp Tube(#10) to the Front Horizontal Ramp Support Tube(#11) using spring lock, and then snap the Front Ramp Tube(#10) to the Middle Ramp Tube(#9) using spring lock as shown in FIG7.

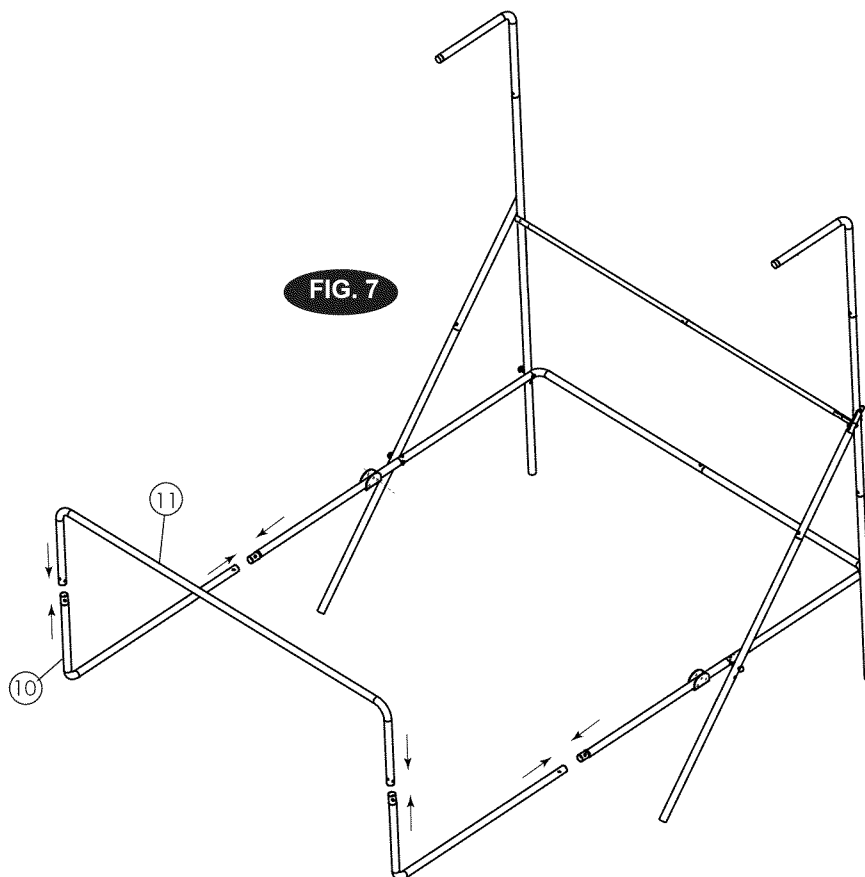
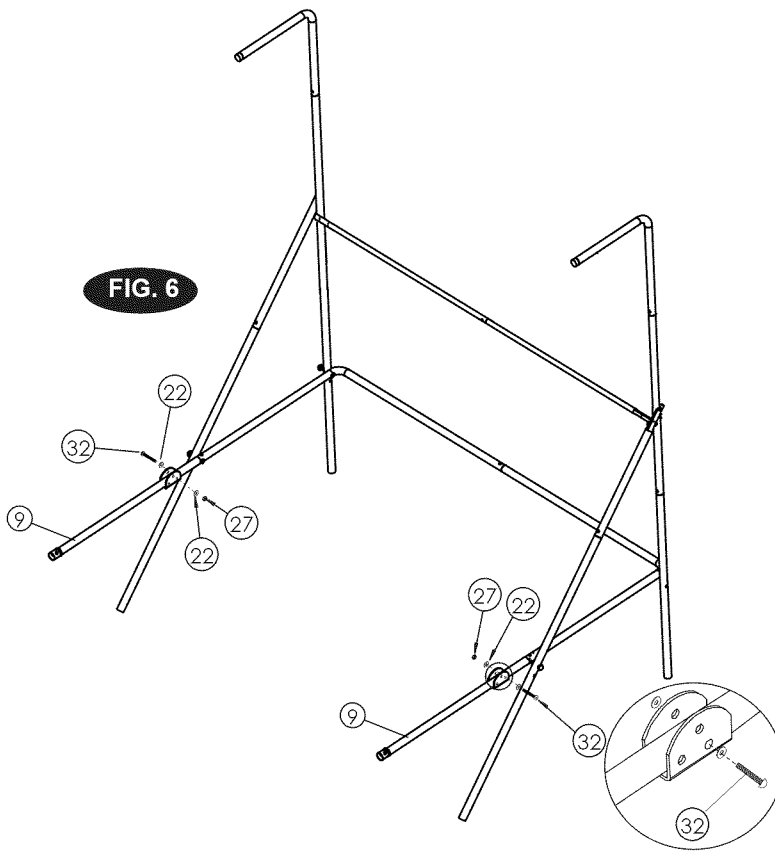


FIG. 8 & 9

11. Attach the Rim(#17) and Rim Support Plates Metal (#18) to the Backboard (#21) using the Bolts (#23), Washers (#22) and Nuts (#27). And then attach the Switch and Paddle Assembly (#15) to the Backboard (#21) using the Bolts (#23), Washers (#22) and Nuts (#27). Make sure that you use washer on both sides of the backboard as shown in FIG. 8.

12. Attach Electronic Scorer Face Plate(#30) to Backboard and connect with the Electronic Scorer(#14) using Bolts(#29) as shown in FIG. 9.

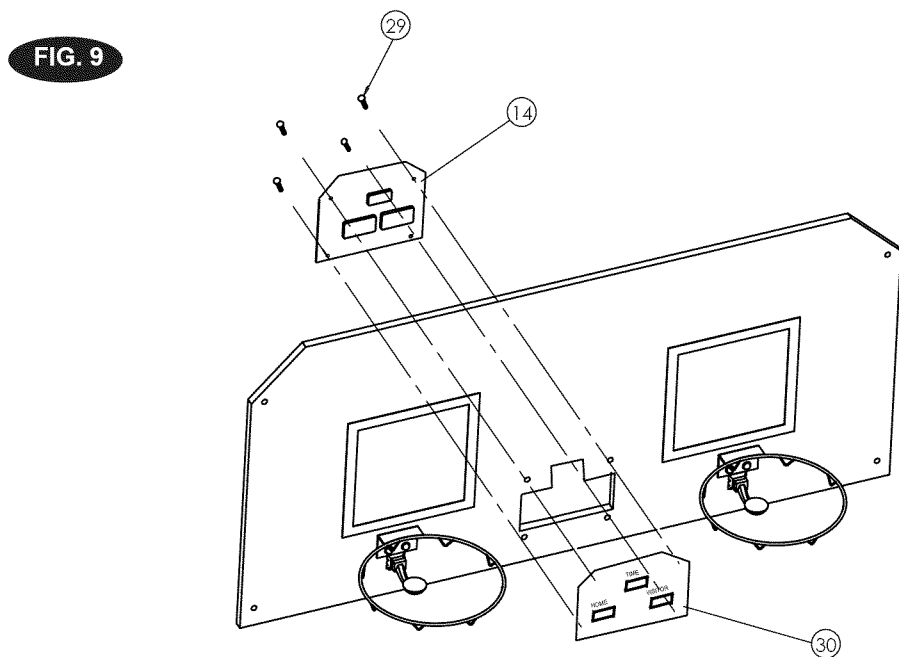
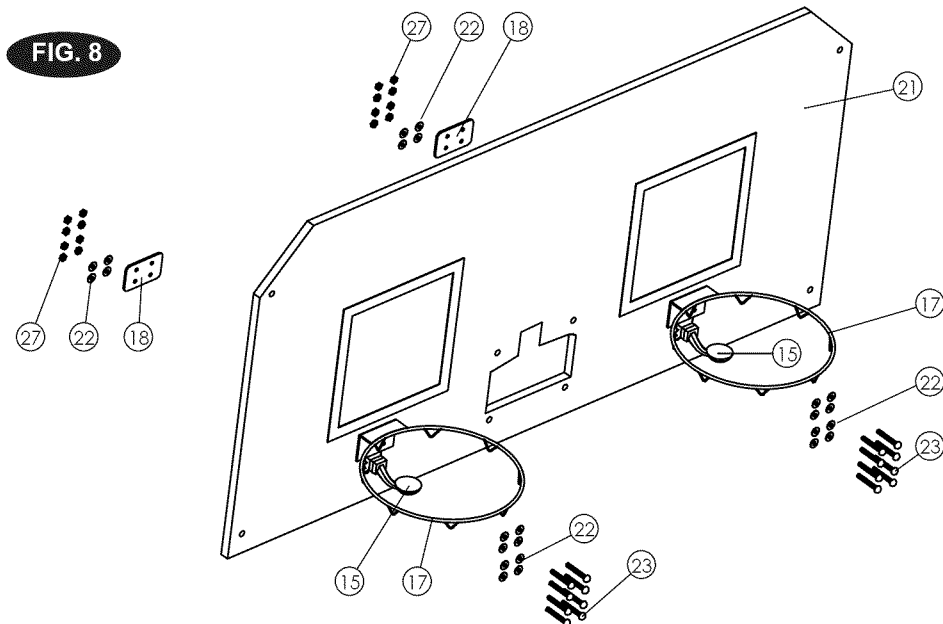


FIG. 10

13. Slide elastic straps and sleeve of Ball Ramp(#13) onto Top Net Hanger Tubes as shown FIG 10A & 10B & 10C.

14. Slide Cross Brace(#12) through the sleeve on the front of the Ramp net(#13), attach at the left side first using Bolts(#24), Washers(#22) and Nuts(#27) as shown in FIG10D. Follow the same procedure on the right side.

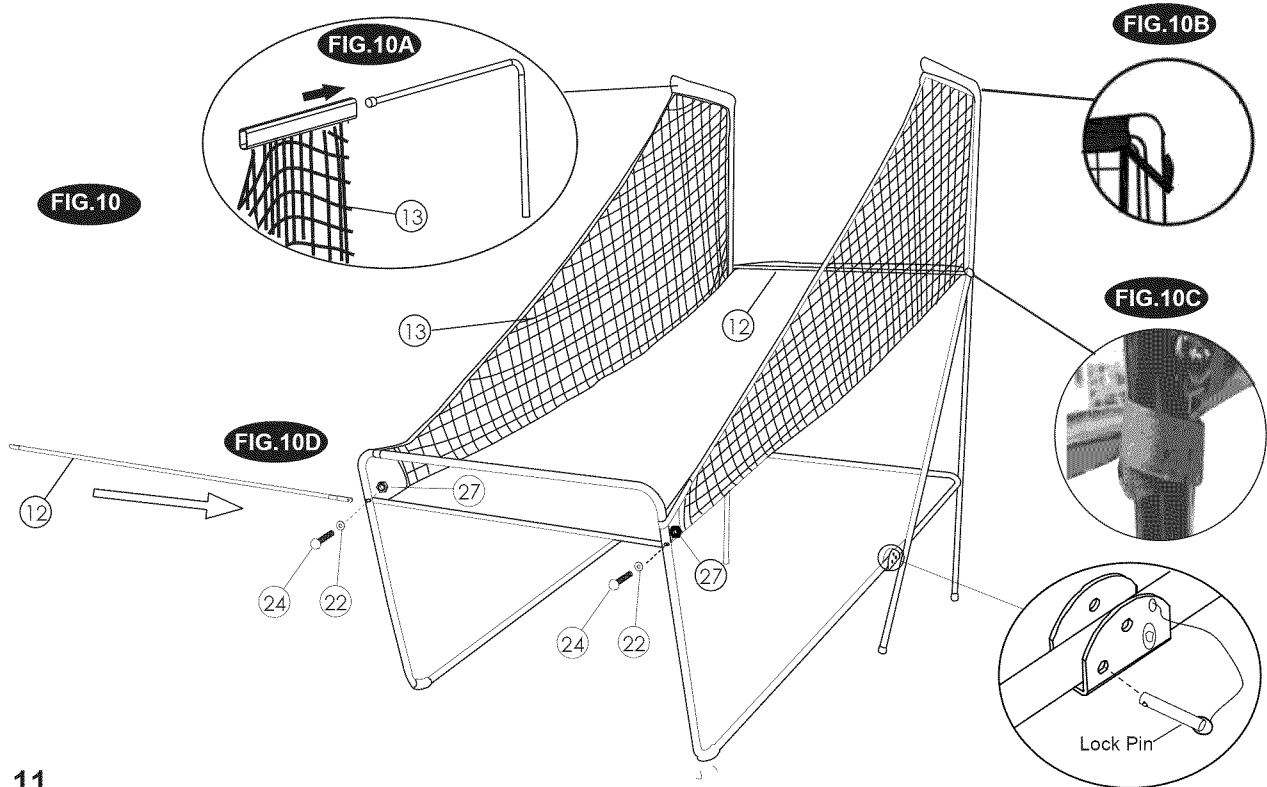


FIG. 11

15. With the help of another adult, Attach Backboard(#21) to Top Net Hanger Tube(#1) using Bolts(#25), Washers(#22) and Nuts(#27) as shown in FIG11 A.

At each bottom hole of the backboard, attach the ramp tabs of Ball Ramp(#13) and Backboard to the Top Net Hanger Tube (#1) using Bolts(#25), Washers(#22) and Nuts(#27) as shown in FIG11 B .

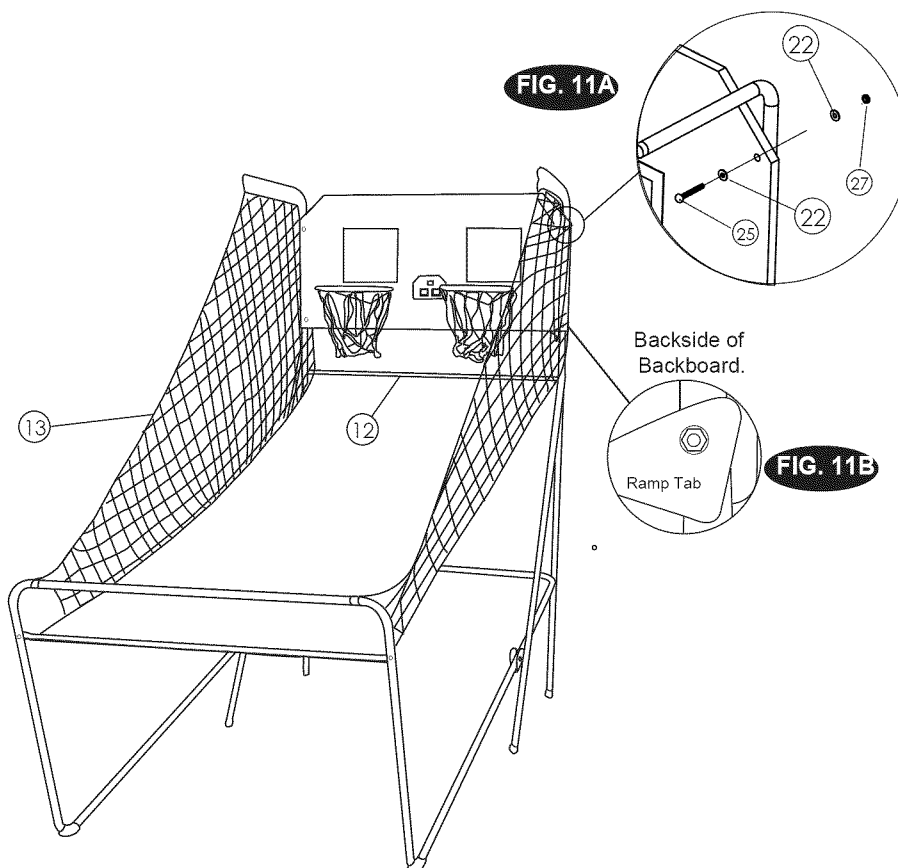


FIG. 12

16. Connect Sensor wire from Swith and Paddle Assembly to Electronic Scorer (#14) as shown in FIG12 and 12A. Connect the Adaptor (#34) to the Electronic Scorer (#14) as shown in FIG12 and 12A.

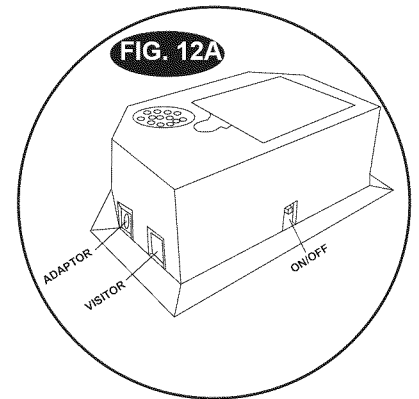
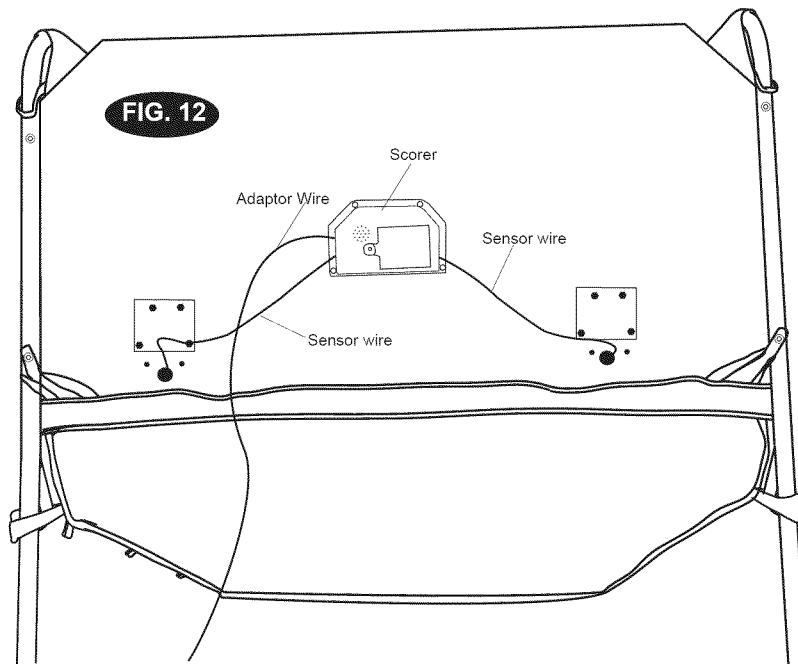
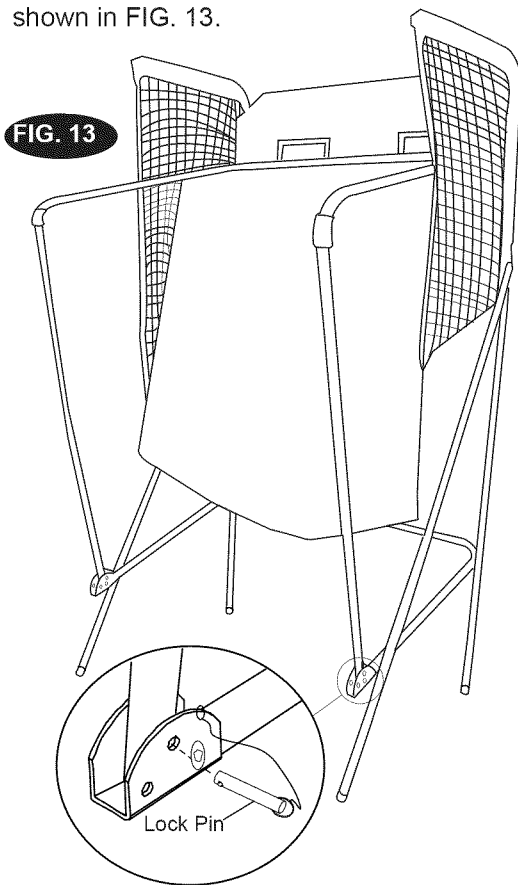


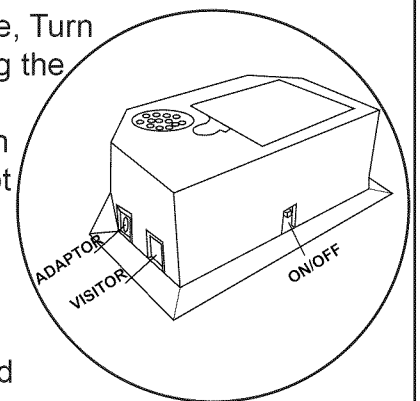
FIG. 13

17. Fold Position as below when you are not use the basketball game and insert the Lock Pin(#33) as shown in FIG. 13.



ELECTRONIC SCORER OPERATION

1. Plug in the Adaptor of the Electronic Scorer or Unscrew bolt using a screwdriver and open the battery box. Insert 3 AA batteries (not included) in the order of polarity as shown on the inside cover. Then close the cover using a screwdriver. Turn the power on using the on/off switch. (if the game will not be used for a long period of the time, we recommend that the batteries should be removed).
2. While game is in Sleep Mode, if a basketball is scored, the game will turn back on and the score board will begin the 5 sec. countdown.
3. After finishing the game, Turn OFF the scorer by using the ON/OFF switch. NOTE: The scoreboard will turn off after 5 minutes, if not in use, however, we recommend turning the ON/OFF switch to OFF when the game will not be used for an extended period of time.



This device complies with the part 15 of the FCC rules.

Operation is subject to the following two conditions :

- (1) This device may not cause harmful interference, and
- (2) This device must accept any interference received, including interference that may cause undesired operation.

GARANTÍA LIMITA DE 90 DIAS

Este producto está cubierto por una garantía efectiva de 90 días a partir de la fecha de su compra. La garantía cubre cualquier defecto en las partes y en la obra del trabajo.

Durante el período límite de la garantía, si una parte defectuosa o quebrada es encontrada, nosotros ofreceremos una reparación o un reemplazo de la parte sin ningún costo para ud, nuestro cliente. La única excepción que la garantía no fuera aplicada sería los daños causado por un uso inapropiado, alteración, uso equivocado, abuso, daño accidentado o negligencia.

El RECIBO DE LA COMPRA (o cualquier otra prueba de la fecha de su compra) sería requerida antes que cualquier servicio de garantía fuera iniciada. Cualquier requerimiento para el servicio de la garantía puede ser presentado por email, escrito o contactando a nuestro Dept. de Servicio del Consumidor en :

Número telefónico gratis: 877-885-1635
Email: tablegame@medalsports.com.tw
Website: www.medalsports.com.tw

Esta garantía limitada le da a usted derechos legales específicos, usted también puede tener otros derechos que varían de un estado (provincia) a otro/a.

**POR FAVOR GUARDE ESTAS INSTRUCCIONES
Y RECIBO DE LA COMPRA !
NO DEVUELVA ESTE PRODUCTO A SU LOCAL DE VENTA!**

¡Aviso Importante! No devuelva este producto a su local de venta.

¡Por favor guarde las instrucciones. Es necesario el número de modelo para contactarse con nosotros. Por favor léa las instrucciones para poder familiarizarse con las piezas y los pasos para ensamblar. Corrobore que todas las piezas que aparecen en el "Identificador de Partes" se encuentren en el paquete.

A pesar de que nos dedicamos a dar los mejores productos posibles para nuestros clientes, pueden ocurrir problemas o faltar piezas. Si le faltan piezas ó si tiene alguna inquietud, por favor contáctenos lo antes posible a nuestro cordial centro de atención: **877-885-1635**

Herramientas Necesarias:

Destornillador Phillips - **No incluido**

Destornillador de Cabeza Plana – **No incluido**

Llave Allen – **Incluido**

Los destornilladores eléctricos pueden ser de gran ayuda durante el ensamblado; sin embargo, por favor ajuste el par de giro bajo y sea extremadamente precavido porque las tuercas pueden ser barridas o sobreajustadas si el destornillador eléctrico está establecido muy alto.

CONSEJOS PARA EL ENSAMBLADO

- 1- Cuando se instalen partes con más de un tornillo, ajústelo manualmente primero y luego con un atornillador o Llave Allen.
- 2- Algunos dibujos o figuras no se verán exactamente igual al producto. Por favor lea y comprenda el texto antes de empezar los pasos de ensamblado.

PRECAUCIÓN

LEA Y SIGA CUIDADOSAMENTE TODAS LAS INSTRUCCIONES DE ENSAMBLAJE, OPERACIÓN Y SEGURIDAD. SE NECESITAN COMO MÍNIMO DOS ADULTOS FUERTES PARA EL MONTAJE DE ESTA MESA.

ÉSTE NO ES UN JUGUETE PARA NIÑOS. LA SUPERVISIÓN ADULTA ES NECESARIA DURANTE EL JUEGO CON NIÑOS. POR FAVOR LEA LAS INSTRUCCIONES CUIDADOSAMENTE. EL USO APROPIADO DEL JUEGO EVITARÁ DAÑOS O HERIDAS.







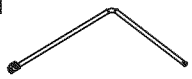
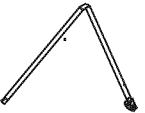


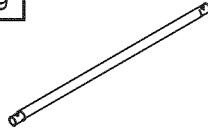



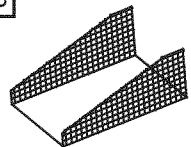
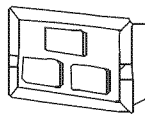
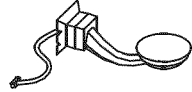
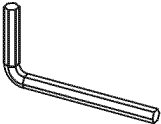
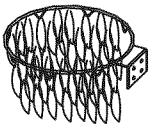
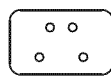
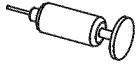
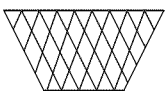
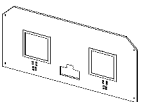






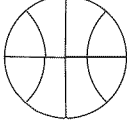

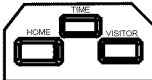
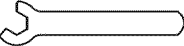

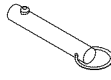
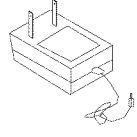
ADVERTENCIA: Las tareas de montaje debe realizarlas un adulto.



ADVERTENCIA:

PELIGRO DE ASFIXIO - - Este artículo contiene piezas pequeñas.
No apto para menores de 3 años

IDENTIFICADOR DE LAS PARTES

| | | | | |
|--|---|--|---|--|
| 1  TUBO DE COLGADOR DE RED 7/8" DIA 2pcs | 2  TUBO DE SOPORTE PARA EL MONTAJE VERTICAL DEL TABLERO 7/8" DIA 2pcs | 3  TUBO DE SOPORTE VERTICAL IZQUIERDA 7/8" DIA. 1pc | 4  TUBO DE SOPORTE VERTICAL DERECHA 7/8" DIA. 1pc | 5  TUBO DE ABRAZADERA DE MARCO HORIZONTAL IZQUIERDA 7/8" DIA 1pc |
| 6  TUBO DE ABRAZADERA DE MARCO HORIZONTAL DERECHA 7/8" DIA 1pc | 7  TUBO DE SOPORTE DE MARCO DE ANGULO SUPERIOR 7/8" DIA 2pcs | 8  TUBO DE SOPORTE DE MARCO DE ANGULO INFERIOR 7/8" DIA 2pcs | 9  TUBO DE RAMPA CENTRAL 7/8" DIA 2pcs | 10  TUBO DE RAMPA FRONTAL 7/8" DIA 2pcs |
| 11  TUBO DE SOPORTE DE RAMPA DELANTERA HORIZONTAL 7/8" DIA 1pc | 12  ABRAZADERA CRUZADA HORIZONTAL 1/2" DIA 2pcs | 13  RAMPA DE PELOTA CON RED LATERAL 1pc | 14  Marcador Electrónico 1pc | 15  INTERRUPTOR Y PALANCA PRE-MONTADA 2pcs |
| 16  LLAVE ALLEN 1pc | 17  Canasta 2pcs | 18  PLACA METALICA DE SOPORTE DE CANASTA 2pcs | 19  BOMBA DE INFLACION CON AGUJA 1pc | 20 PRE-INSTALADA  RED 2pcs |
| 21  Tablero de la Canasta 1pc | 22  ARANDELA DE M6 46 pcs | 23  PERNO DE M6x20mm 16pcs | 24  PERNO DE M6x32mm 6pcs | 25  PERNO DE M6x42mm 4pcs |
| 26  PERNO DE M6x50mm 4pcs | 27  Contratuercas M6 32pcs | 28  Baloncesto 4pcs | 29  PERNO DE 3.5 X 10 MM 4 pcs | 30  PLACA FRONTAL DE MARCADOR ELECTRONICO 1 pc |
| 31  LLAVE DE TUERCA 1pc | 32  PERNO DE M6x35mm 2pcs | 33 PRE-INSTALADA  Clavija de Bloqueo 2 pcs | 33  ADAPTADOR 1 pc | |

PRECAUCION:

- 1) Cuando Ud. no está usando el adaptador, por favor, desconecte el enchufe desde el adaptador. 3 piezas de Baterías AA (No incluido).
- 2) No mezclar baterías usadas y nuevas.
- 3) No mezclar baterías de la alcalina, estándar (de carbono de zinc) o recargable (de níquel-cadmio).

INSTRUCCIONES DE ENSAMBLAJE

1. Encuentre un lugar despejado y nivelado para empezar a montar su Juego de Baloncesto.
Le recomendamos dos personas adultas para montar en conjunto a este juego de baloncesto.

2. Saque el contenido de la caja y verifique que usted tiene todas las partes como se muestra en el identificador de partes. Le sugerimos que usted use la parte inferior de la caja como un área de trabajo limpia y plana para proteger el juego. Corte cuidadosamente los lados de la caja para que pueda usar la parte inferior como su superficie de trabajo.

FIG. 1 & 2

3. Fije el Tubo de Colgador de Red (#1) al Tubo de Soporte para el Montaje Vertical del Tablero (#2), y luego fije el Tubo de Soporte para el Montaje Vertical del Tablero (#2) al Tubo de Soporte Vertical (#3 y #4) usando cerraduras de resorte como indicado en FIG.1.

4. Fije los Tubos de Soporte de Angulo Superior (#7) a los Tubos de Soporte de Angulo inferior (#8) usando cerraduras de resorte como indicado en FIG.2.

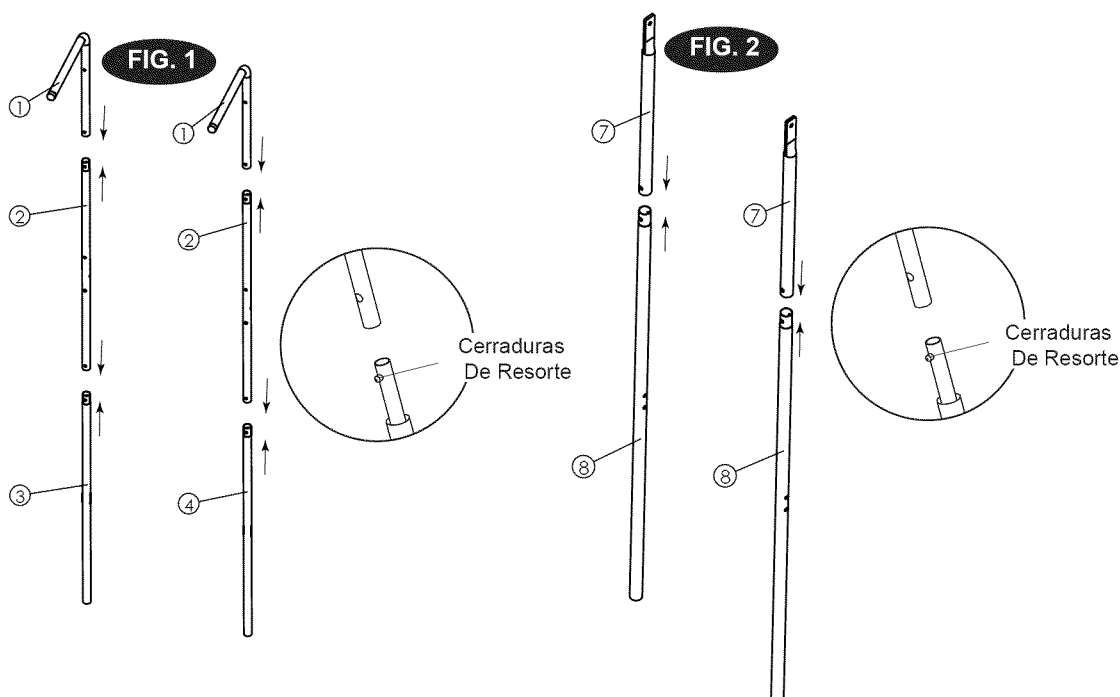


FIG. 3

5. Fije las Abrazaderas de los Marcos Horizontales Izquierda y Derecha (#5 y #6) junto usando cerraduras de resorte como indicado en FIG.3.

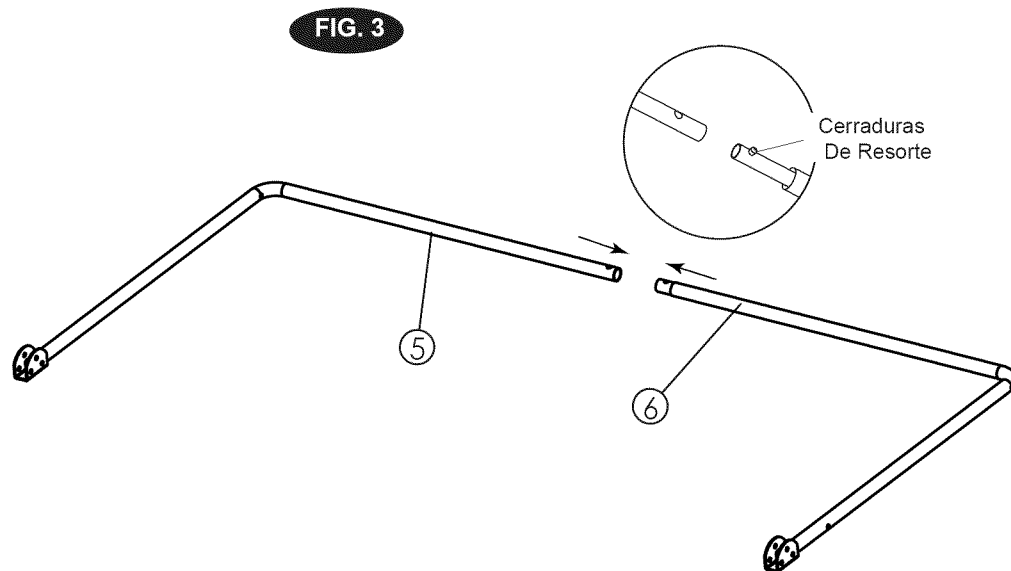


FIG. 4

6. Fije el Tubo de Soporte de Angulo (#7 #8) al Tubo de Soporte para Montaje Vertical(#2) usando Pernos (#24), Arandelas (#22) y Tuercas(#27) como indicado en FIG4, repita este paso para las demás lados.

Nota: Asegúrese que la cerradura esté dirigida con la cara hacia abajo.

7. Fije el Tubo de Abrazadera de Marco Horizontal (#5) a los Tubos de Soporte Izquierdo y Derecho (#3) usando Pernos (#26), Arandelas (#22) y Tuercas (#27), y luego los Tubos de Abrazadera de Marco Horizontal (#5) a Tubo de soporte de Angulo Inferior (#8) usando Pernos (#26), Arandelas (#22) y Tuercas (#27) como indicado en FIG4.

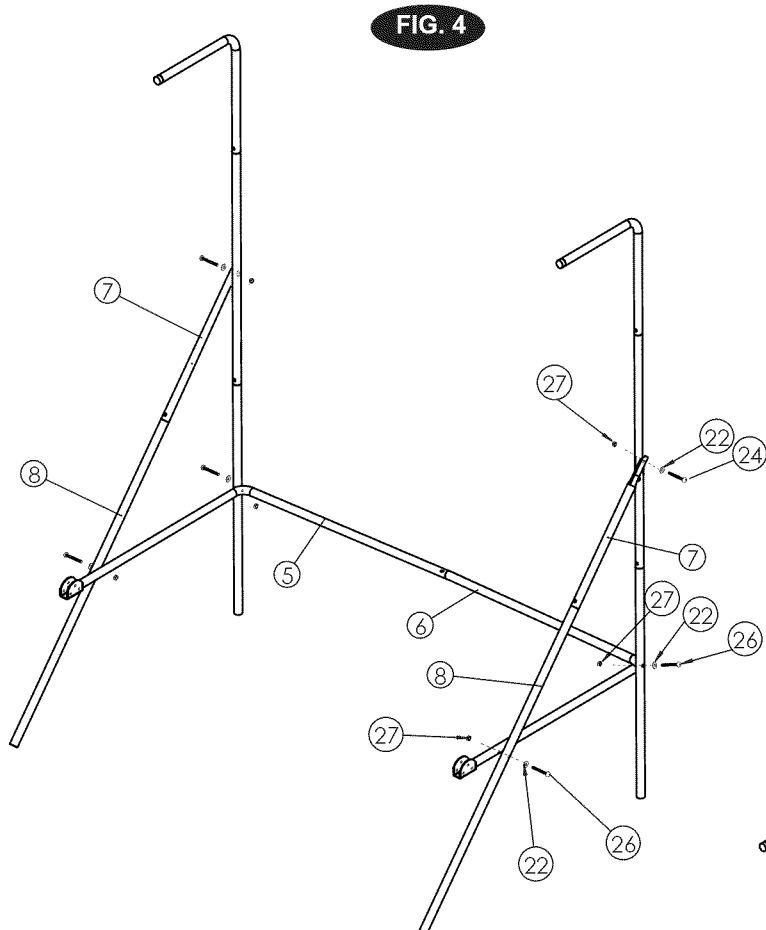


FIG. 5

FIG. 5

8. Fije la Abrazadera Cruzada (#12) al Tubo de Soporte para el Montaje Vertical usando Pernos (#24), Arandelas (#22) y Tuercas (#27) como indicado en FIG5.

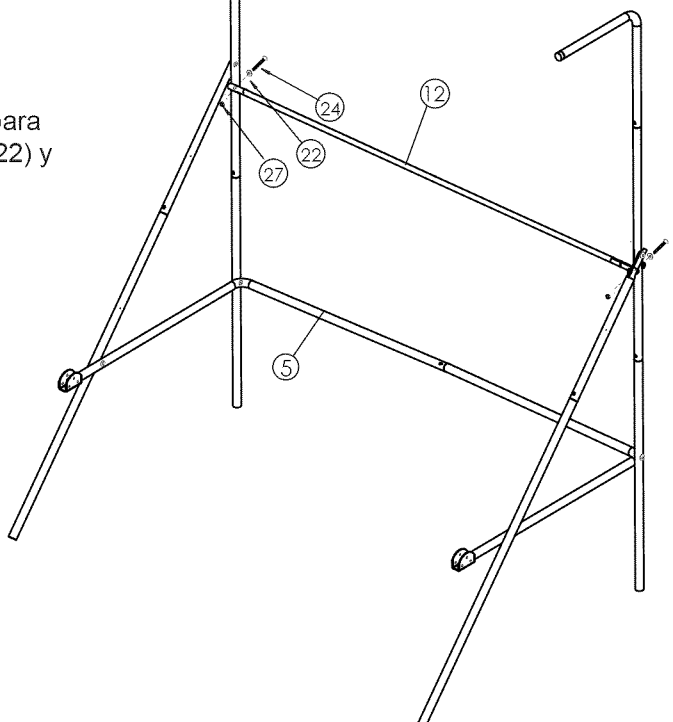


FIG. 6 & 7

9. Fije el Tubo Rampa Central (#9) al Tubo de Abrazadera de Marco Horizontal (#5) usando Pernos (#32), Arandelas (#22) y Tuercas (#27) como indicado en FIG 6.

10. Fije el Tubo de Rampa Frontal (#10) al Tubo de Soporte de Rampa Delantera Horizontal (#11) usando cerraduras de resorte, y luego encaje el Tubo de Rampa Frontal (#10) al Tubo de Rampa Central (#9) usando cerradura de resorte como indicado en FIG 7.

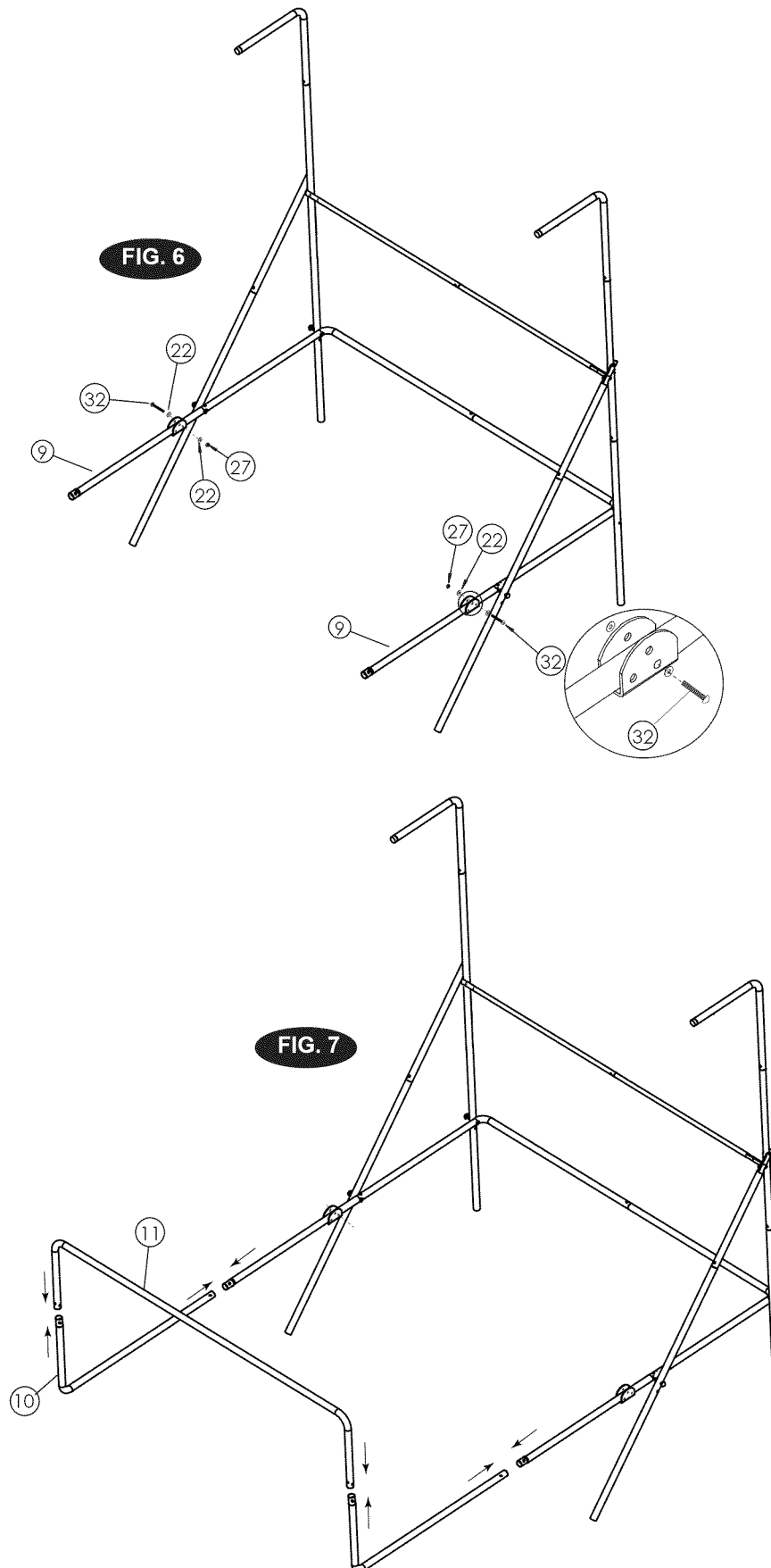


FIG. 8 & 9

11. Fije la Canasta montada (#17) y las Placas de Soporte de la Canasta (#18) al Tablero de la Canasata (#21) usando Pernos (#23), Arandelas (#22) y Tuercas (#27). Y luego Fije el Interruptor y Paleta pre-montada (#15) al Tablero de la Canasta (#21) usando Pernos (#23), Arandelas (#22) y Tuercas (#27). Asegúrese que haya puesto arandelas en ambos lados del tablero de la canasta como indicado en FIG.8.

12. Fije la Placa Frontal del Marcador Electrónico (#30) al Tablero de la Canasta y conecte con el Marcador Electrónico (#14) usando Pernos (#29) como indicado en FIG.9.

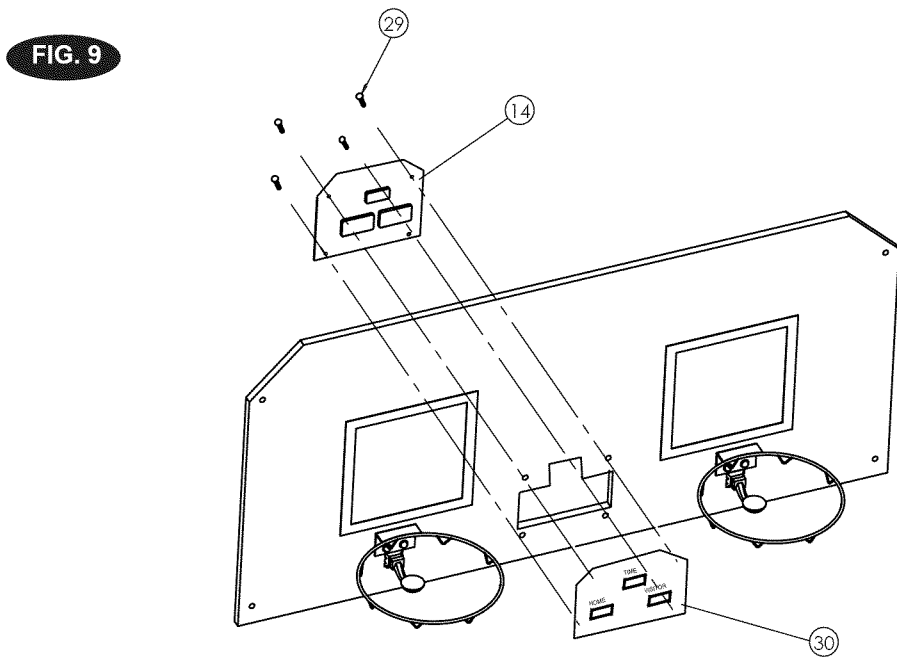
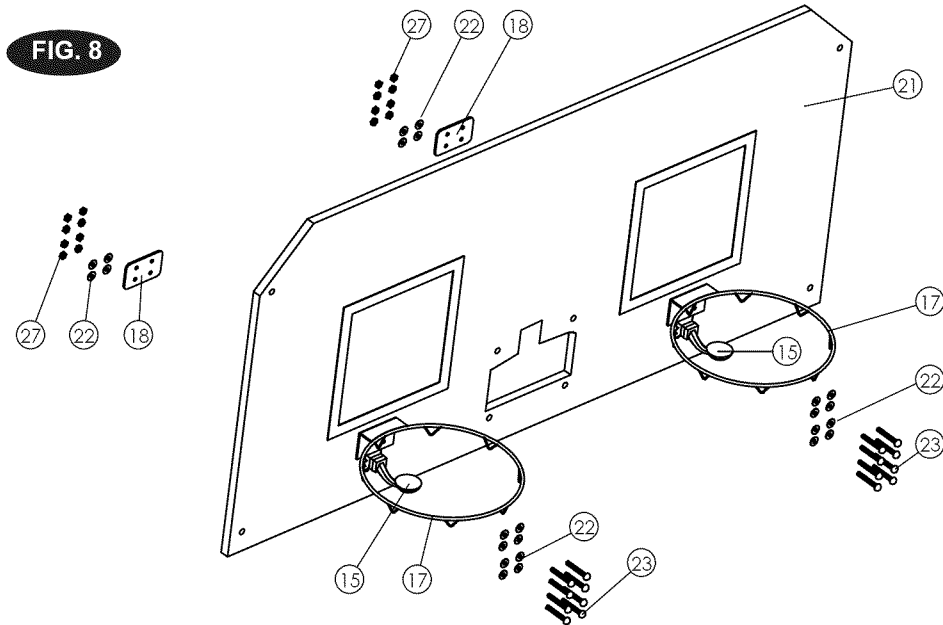


FIG. 10

- 13. Deslice las correas elásticas y la manga de Rampa de la Pelota (#13) sobre los Tubos de colgador de la Red Superior como indicado en FIG 10A & 10B & 10C.
- 14. Deslice la Abrazadera Cruzada (#12) através de la manga delante de la Red de Rampa (#13), fije primero al lado izquierdo usando Pernos (#24), Arandelas (#22) y Tuercas (#27) como indicado en FIG 10D. Continúe con el mismo proceso en el lado derecho.

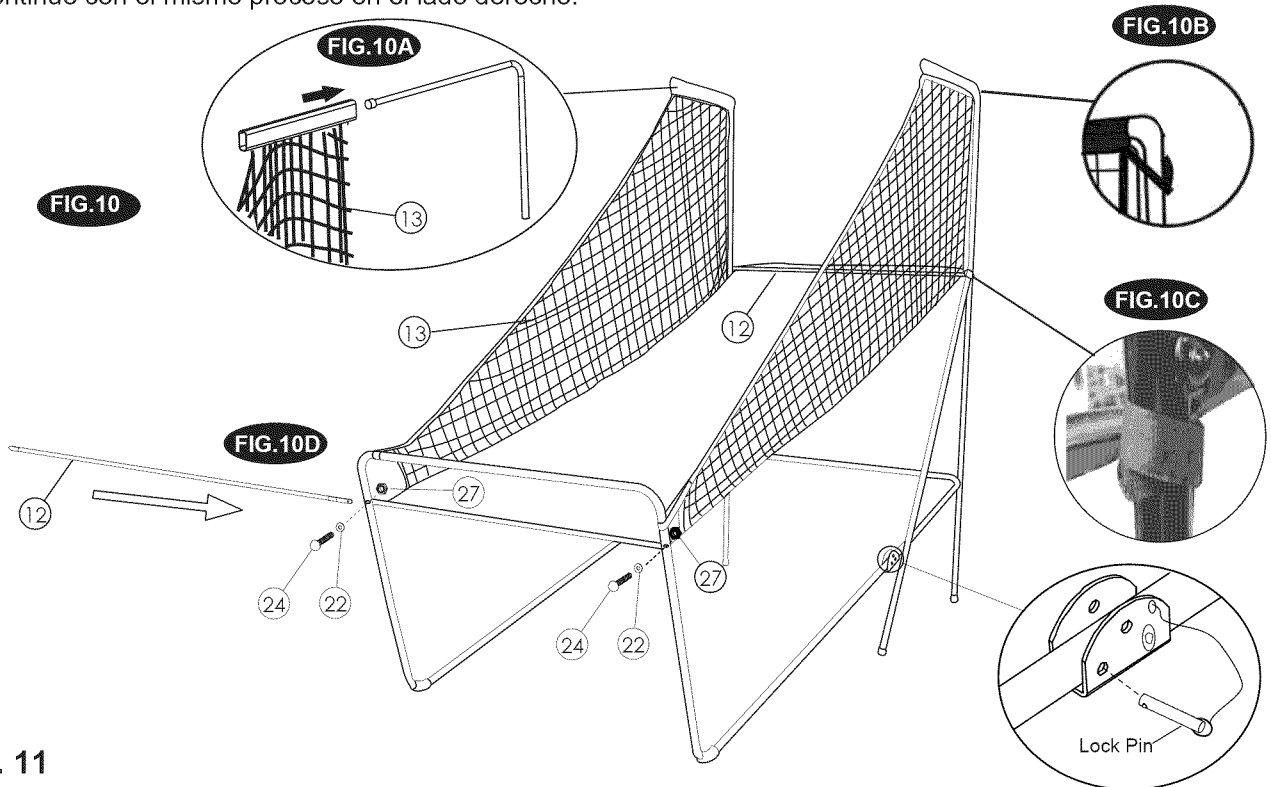


FIG. 11

- 15. Con la ayuda del otro adulto, Fije el Tablero de la Canasta (#21) al Tubo de Colgador de Red (#1) usando Pernos (#25), Arandelas (#22) y Tuercas (#27) como indicado en FIG11A. En cada orificio que están en la parte inferior del tablero de la canasta, fije las etiquetas de la Rampa (#13) usando Tornillos (#25) y fíjelo con las Arandelas (#22) y Tuercas (#27) como se muestra en FIG11 B.

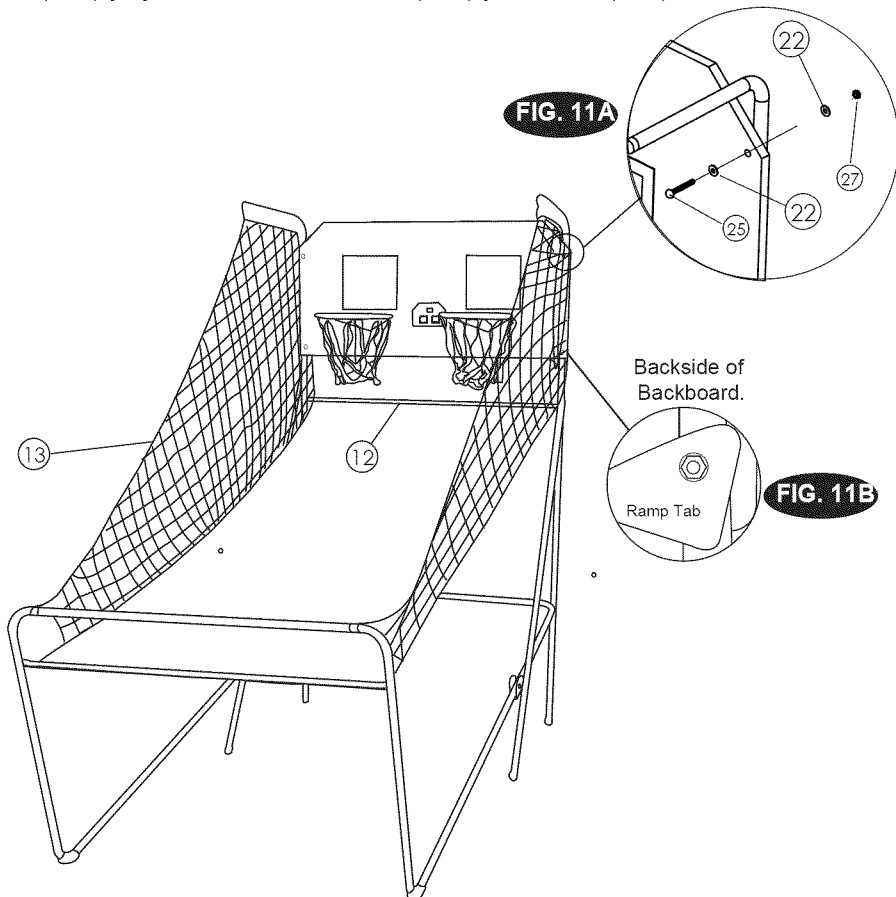


FIG. 12

16. Conecte el cable del Sensor desde el Interruptor y Paletas pre-montadas al Marcador Electrónico (#14) como indicado en FIG12 y 12A.
Unir el adaptador (#34) al marcador electrónico (#14).

FIG. 12

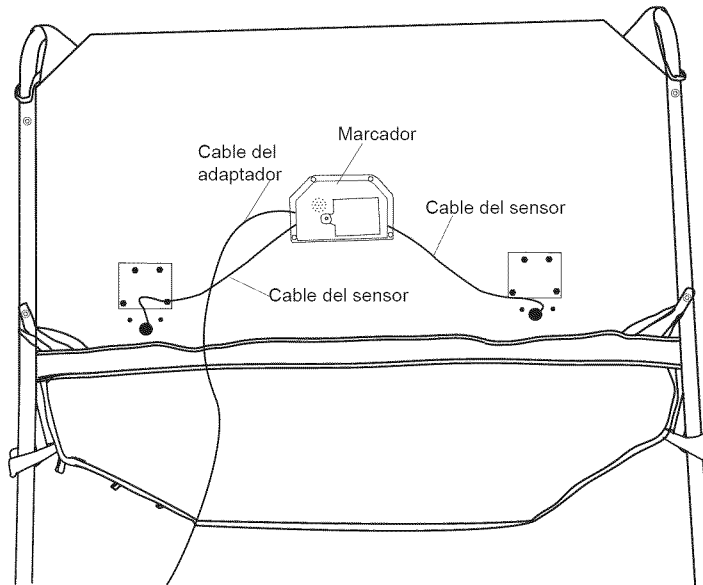


FIG. 12A

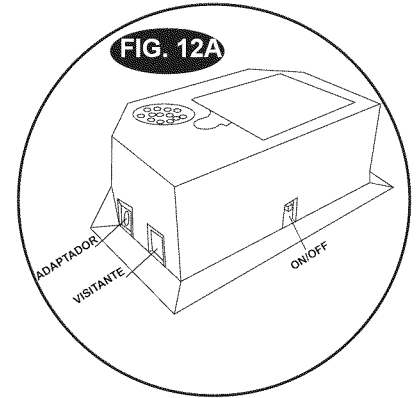
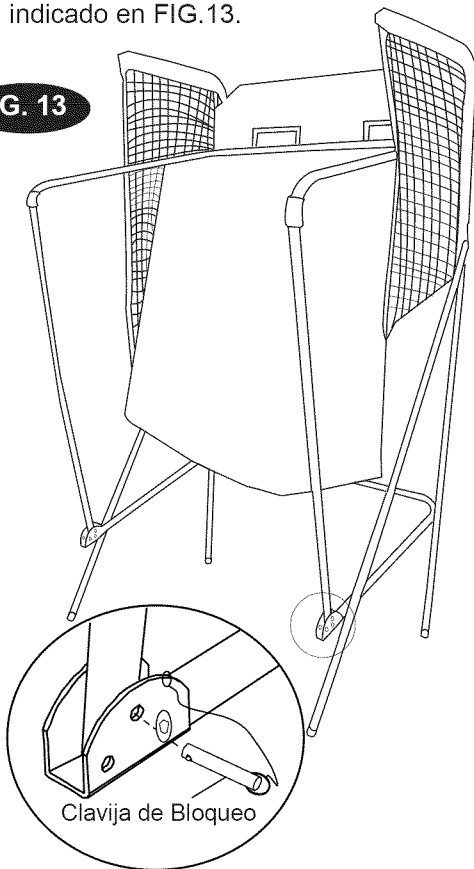


FIG. 13

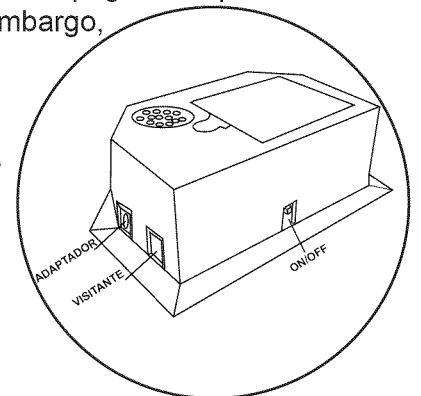
17. Pliegue la Posición como indica abajo cuando no estás usando el juego de baloncesto e inserte la Clavija de Bloqueo (#33) como indicado en FIG.13.

FIG. 13



FUNCIONAMIENTO DEL MARCADOR ELECTRÓNICO

1. Se enchufan el Adaptador del Encargado del marcador Electrónico or Desatornille el perno usando un destornillador y abra la caja de la batería. Inserte 3 pilas AA (que no va incluido) en orden de la polaridad como se muestra en la t-apa interior. Luego, tápele usando un destornillador. Prenda la carga usando el interruptor de prender/apagar (on/off). (Si el juego no será usado por un período prolongado, le recomendamos quitar las baterías).
2. Cuando el juego está en Modo de Dormir, si un baloncesto ha marcado el puntaje, se vuelve al juego y el marcador de puntos iniciará ua cuenta regresiva de 5 segundos.
3. Después de finalizar el juego, Apague el marcador de puntos usando el interruptor de PRENDER/APAGAR (ON/OFF). Nota: el marcador de puntos se apagará después de 5 minutos al no ser usado, sin embargo, le recomendamos apagar el interruptor PRENDER/APAGAR (ON/OFF) en APAGAR (OFF) cuando el juego no sería continuado por un período prolongado.



Estedispositivo cumple con las reglas del apartado 15 de la FCC.

Elfuncionamiento está sujeto a las siguientes condiciones:

- (1) Estedispositivo no puede causar interferencias dañinas, y
- (2) Estedispositivo debe aceptar cualquier interferencia recibida,incluyendo interferencias que puedan causar un funcionamiento nodeseado.