



# ASSEMBLY INSTRUCTIONS

## INSTRUCCIONES DE ARMADO



Do Not Return This Product To The Store  
Toll Free: 877-885-1635  
[www.medalsports.com.tw](http://www.medalsports.com.tw)

No devuelva este producto a su local de venta  
Número telefónico gratis: 877-885-1635  
[www.medalsports.com.tw](http://www.medalsports.com.tw)

MODEL/MODELO: 57000

## **LIMITED 90 DAYS WARRANTY**

This product is covered by a limited warranty that is effective for 90 days from the date of purchase. The warranty covers any defects in parts and workmanship.

If, during the limited warranty period, a part is found to be defective or breaks, we will offer either a free repair or replacement part at no cost to you, the customer. The only exceptions to the warranty include main frames, table tops, playing surfaces, batteries, tools. The above warranty will not apply in cases of damages due to improper usage, alteration, mis-use, abuse, accidental damage or neglect.

A PURCHASE RECEIPT (or other proof of purchase date) will be required before any warranty service is initiated. All requests for warranty service can be submitted by email, in writing or by contacting our Consumer Service Dept. at:

**Toll Free: 877-885-1635**

**Email: [tablegame@medalsports.com.tw](mailto:tablegame@medalsports.com.tw)**

**Website: [www.medalsports.com.tw](http://www.medalsports.com.tw)**

This Limited Warranty gives you specific legal rights and you may also have other rights which vary from one state (province) to another.

**PLEASE SAVE THESE INSTRUCTIONS  
AND PURCHASE RECEIPT!  
DO NOT RETURN THIS PRODUCT TO THE STORE!**

## **IMPORTANT NOTICE! Do Not Return This Product To The Store.**

Please Keep Your Instructions! Your Model number is necessary should you need to contact us. Please read through this instruction manual book to familiarize yourself with all parts and assembly steps. kindly refer to the parts identifier below and be sure that all parts have been included.

Although we are dedicated to giving our customers the best product possible, a question may arise or parts may be missing. If you are missing parts, or, if you have any questions, please contact our fast and friendly service centre on : **877-885-1635**

## **TOOLS REQUIRED:**

Phillips Screwdriver – **Not Included**

Standard (Flat Head Screwdriver) – **Not Included**

Allen Wrench - **Included**

Electric Screwdrivers may be helpful during assembly; however, please set a low torque and use extreme caution because screws may be high. stripped or over-tightened if the electric screwdriver's torque is set too high.

## **ASSEMBLY TIPS:**

1- When installing parts that have more than one bolt, hand tighten all bolts before tightening individual bolts with a screwdriver or allen key.

2- Some figures or drawings may not look exactly like your product. Please read and understand the text before beginning each assembly step.

## **NOTICE!**

READ AND FOLLOW ALL ASSEMBLY, OPERATION, AND SAFETY INSTRUCTIONS CAREFULLY. AT LEAST TWO ADULTS ARE NEEDED FOR THE ASSEMBLY OF THIS TABLE.

THIS IS NOT A CHILD' S TOY. ADULT SUPERVISION IS REQUIRED FOR CHILDREN PLAYING THIS GAME. PLEASE READ INSTRUCTIONS CAREFULLY. PROPER USE OF THIS SET CAN AVOID DAMAGE OR INJURY.







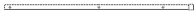
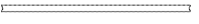
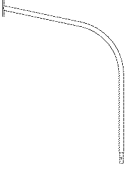


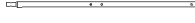
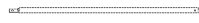
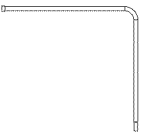
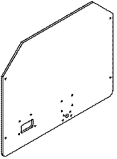
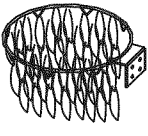
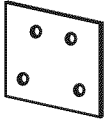
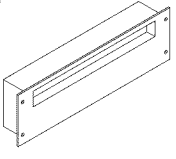
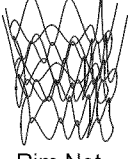
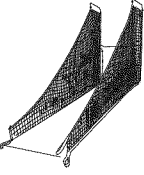

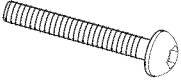
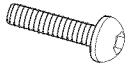
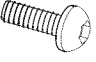
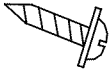



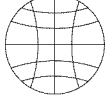
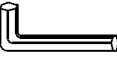

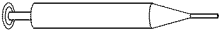
**WARNING:** Adult Assembly Required.



**WARNING:**

CHOKING HAZARD - - This item contains small parts.  
Not suitable for children under 3 years.

# PARTS IDENTIFIER

<p>#1</p>  <p>U-Tube 1 Piece</p>	<p>#2</p>  <p>Support Tube-A 3 Pieces</p>	<p>#3</p>  <p>"L" Base Tube 2 Pieces</p>	<p>#4</p>  <p>Connect Tube 2 Pieces</p>	<p>#5</p>  <p>Base Tube 2 Pieces</p>
<p>#6</p>  <p>Side Brace 2 Pieces</p>	<p>#7</p>  <p>"L" Support Tube 2 Pieces</p>	<p>#8</p>  <p>Support Tube-B 1 Piece</p>	<p>#9</p>  <p>Back-Upright Tube-A 2 Pieces</p>	<p>#10</p>  <p>Back-Upright Tube-B 2 Pieces</p>
<p>#11</p>  <p>Back-Upright Tube-C 2 Pieces</p>	<p>#12</p>  <p>Top Tube 2 Pieces</p>	<p>#13</p>  <p>Backboard 1 Piece</p>	<p>#14</p>  <p>Rim 1 Piece</p>	<p>#15</p>  <p>Metal Spacer Plate 1 Piece</p>
<p>#16</p>  <p>Electronic Scorer 1 Piece</p>	<p>#17 Pre-assembled</p>  <p>Rim Net 1 Piece</p>	<p>#18</p>  <p>Ramp Net 1 Piece</p>	<p>#19 Pre-assembled</p>  <p>Lock Pin 2 Pieces</p>	<p>#20</p>  <p>M6X42MM Bolt 4 Pieces</p>
<p>#21</p>  <p>M6X32MM Bolt 18 Pieces</p>	<p>#22</p>  <p>M6X20MM Bolt 8 Pieces</p>	<p>#23</p>  <p>3.0X26MM Wood Screw 4 Pieces</p>	<p>#24</p>  <p>12mm Flat Washer 38 Pieces</p>	<p>#25</p>  <p>Switch with Paddle assembly 1 Piece</p>
<p>#26</p>  <p>M6 Locknut 26 Pieces</p>	<p>#27</p>  <p>Basketball 2 Pieces</p>	<p>#28</p>  <p>Allen Key 1 Piece</p>	<p>#29</p>  <p>Wrench 1 Piece</p>	<p>#30</p>  <p>Inflation Pump with Needle 1 Piece</p>



## WARNING:

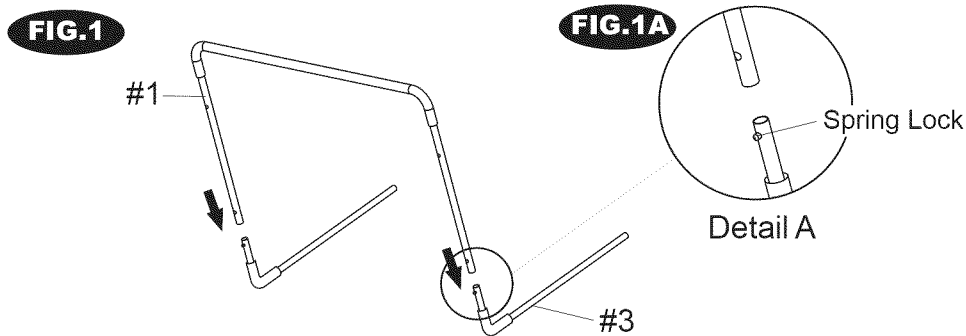
- 1) Require 4pcs AA Batteries (Not included).
- 2) Do not mix old and new batteries.
- 3) Do not mix alkaline, standard (carbon zinc), or rechargeable (nickel-cadmium) batteries.

# ASSEMBLY INSTRUCTIONS

1. Find a clean, level place to begin the assembly of your Basketball Game. We recommend that two adults work together to assembly this basketball game.
2. Remove all the parts from the box and verify that you have all of the listed parts as shown on the parts identifier below. Carefully cut or tear the four corners of the box so that the bottom of the box can be used as your work surface.

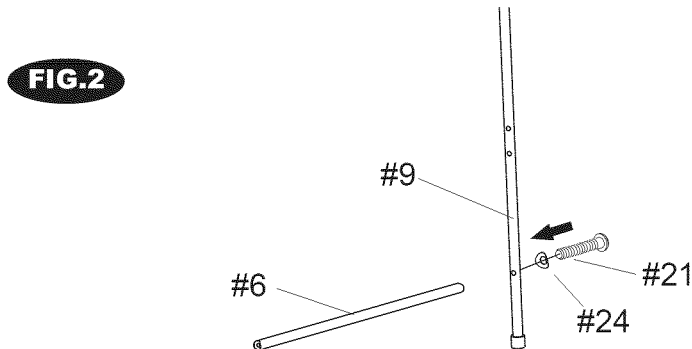
## FIG. 1

3. Connect the U-tube (#1) to L Base tubes (#3) by sliding them together and locking in the place as shown in FIG.1 and 1A.



## FIG. 2

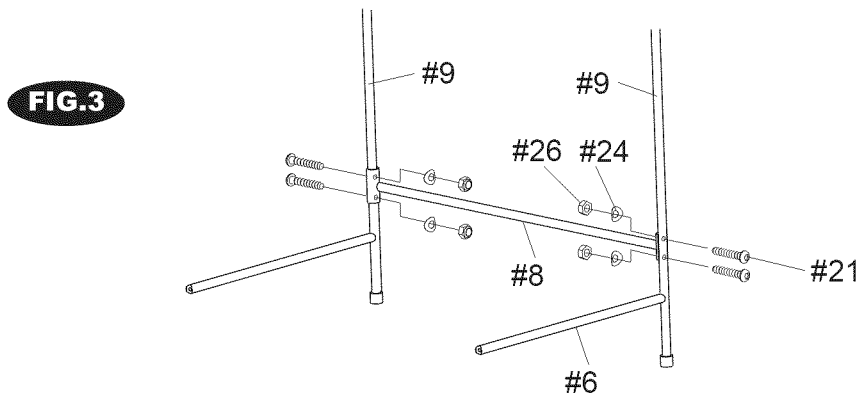
4. Connect Side Braces (#6) to Back-Upright Tubes-A (#9) by using one Bolt (#21) and one Washer (#24) per side as shown in FIG.2.



## FIG. 3

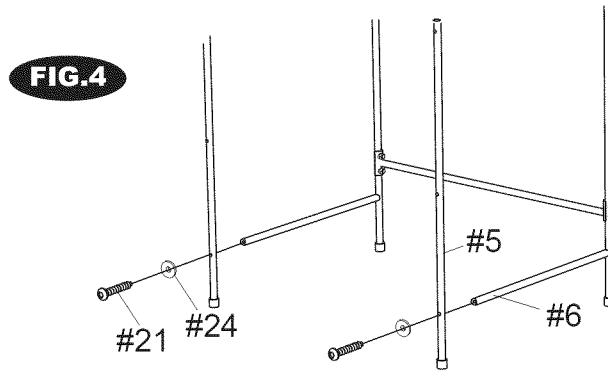
5. Connect one Support Tube-B (#8) to the tube assembly (#6 and #9) by using two Bolts (#21), two Washers (#24) and two Locknuts (#26) per side as shown in FIG.3

**Note: Make sure all the Bolts (#21) go from the outside toward the center.**



## FIG. 4

6. Connect Base Tubes (#5) to the assembled Side Braces (#6) by using Bolts (#21) and Washers (#24) as shown in FIG.4.

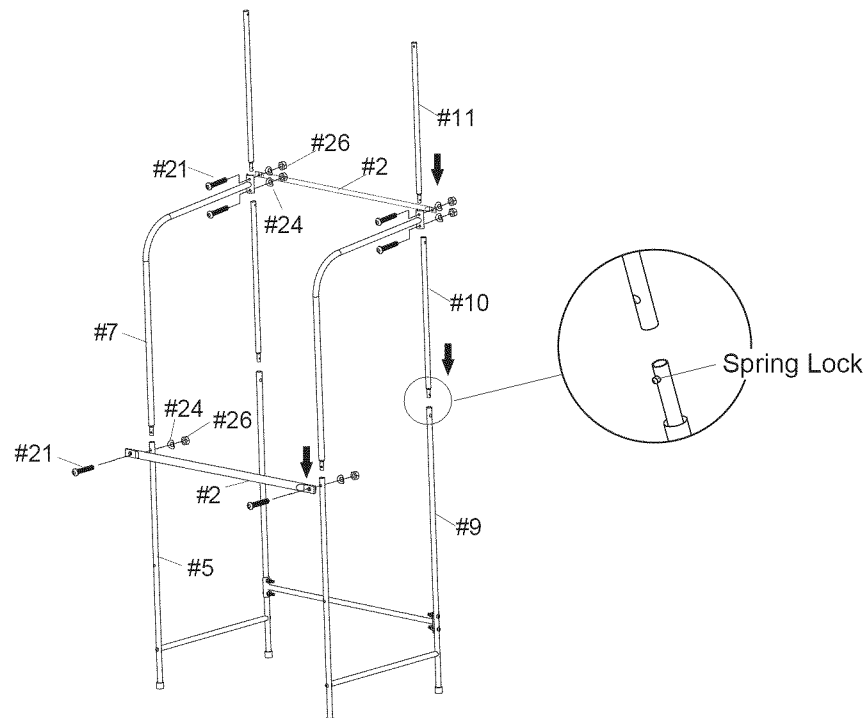


## FIG. 5

7. Connect Back-Upright tubes-B (#10) to assembled tubes (#9) by sliding them together and locking in the place as shown in FIG. 5. Then, connect the Tubes (#11) to assembled tubes (#10) by sliding them together as shown in FIG.5.
8. Connect the upper sides of L Support Tubes (#7) and Support Tube-A(#2) to the tube assembly (#11 and #10) by using two Bolts (#21), two Washers (#24) and two Locknuts (#26) per side. Then, slide the lower sides of L Support Tubes (#7) to the assembled tubes (#5) together.
9. Connect the Support Tube-A (#2) to the assembled tubes (#7 and 5) by using Bolts (#21), Washers (#24) and Locknuts (#26).

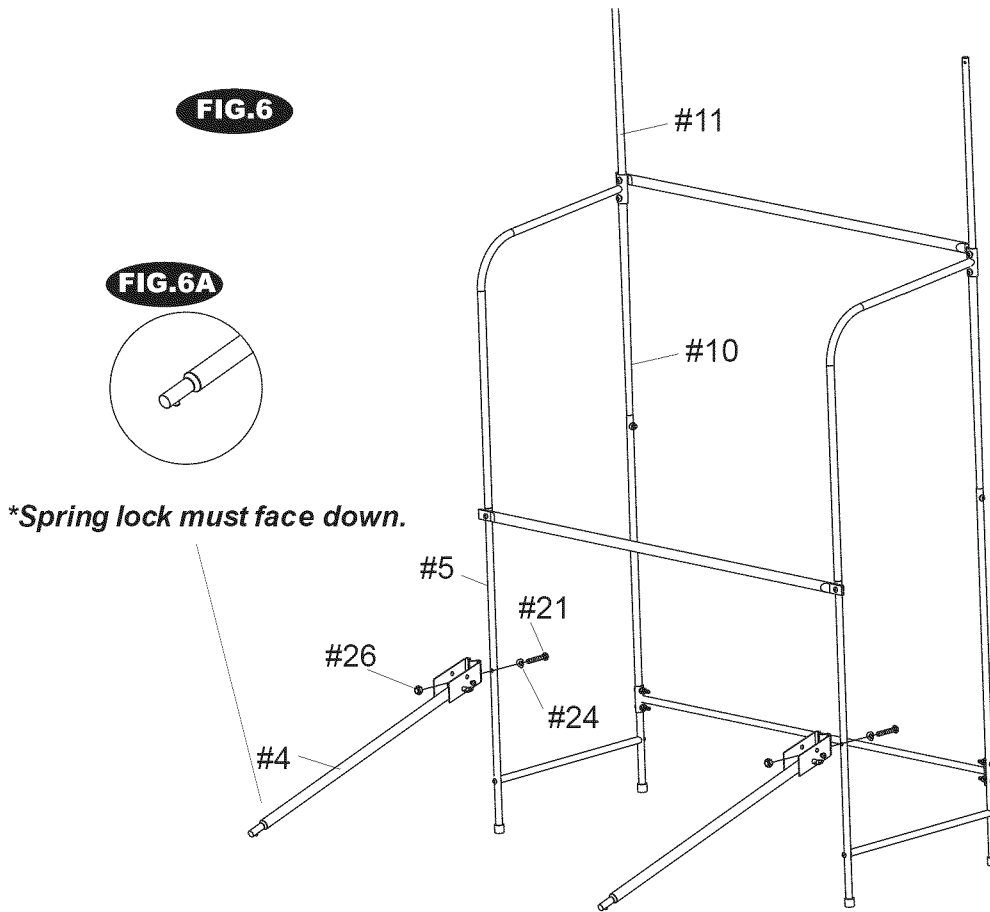
**Note: Make sure all the Bolts, Washers and Locknuts go from the same directions as shown in FIG.5.**

## FIG.5



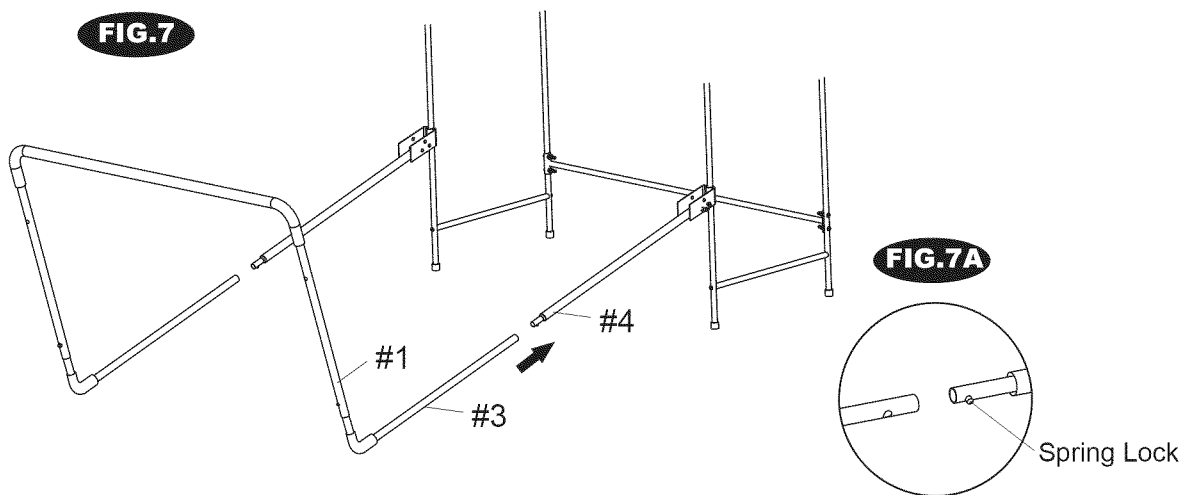
## FIG. 6

10. Connect the Connect Tubes (#4) to the front of assembled tubes (#5) by using Bolts (#21), Washers (#24) and Locknuts (#26). Make sure Spring Lock must face down before assembly as shown in FIG.6A.



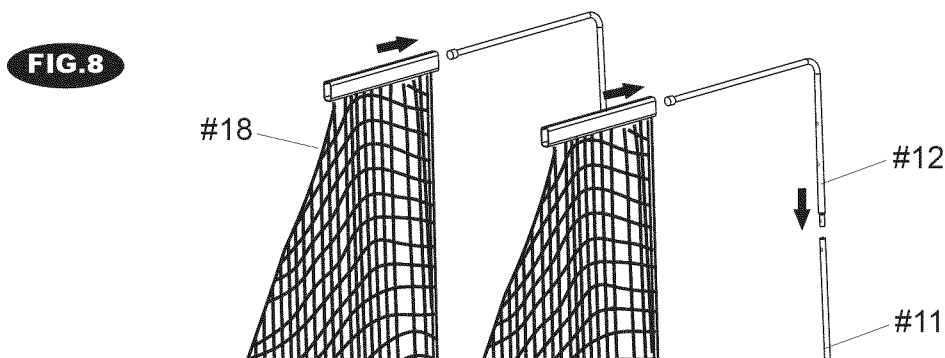
## FIG. 7

11. Connect the tube assembly (#1 and #3) to the assembled Connect Tubes (#4) and Spring Lock must be in the place as shown in FIG.7 and 7A.



### FIG. 8

12. Connect Top Tubes (#12) to the assembled tubes (#11) by sliding them together. Then, slide the two sleeves of the Ramp Nets (#18) onto each Top Tubes (#12) as shown in FIG.8.



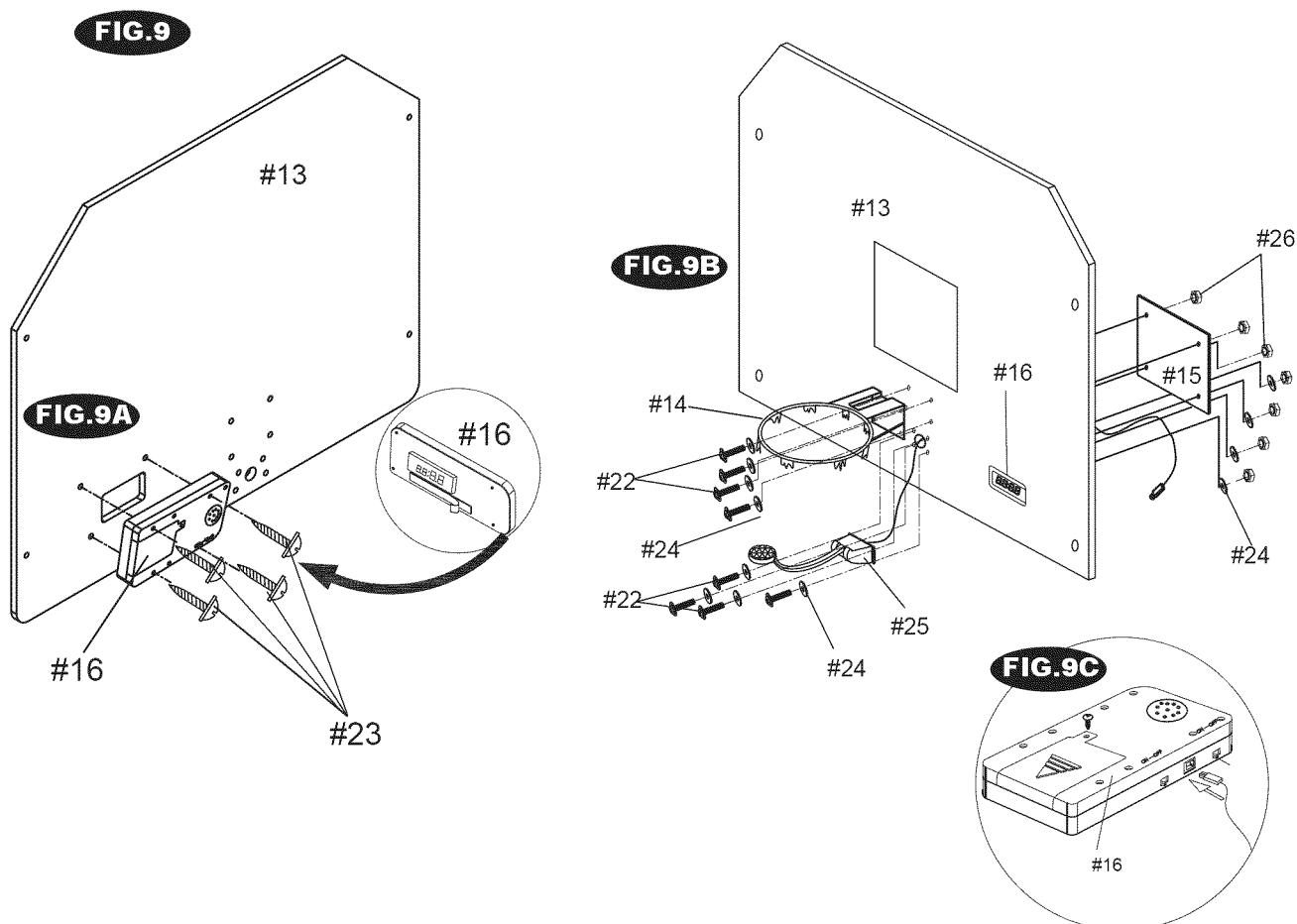
### FIG. 9

13. Tear off the paper from in front of Electronic Scorer (#16) and stick it to the Backboard (#13), then using four Screws (#23) as shown in FIG.9A.

14. Attach the Rim (#14) to the Backboard (#13) using four Bolts (#22), the Metal Spacer Plate (#15) to the back of backboard, four Washers (#24) and four Locknuts (#26) as shown in FIG.9B.

15. Attach the Switch with Paddle assembly (#25) to the Backboard (#13) using four Bolts (#22), eight Washers (#24) and four Locknuts (#26) as shown in FIG. 9B.

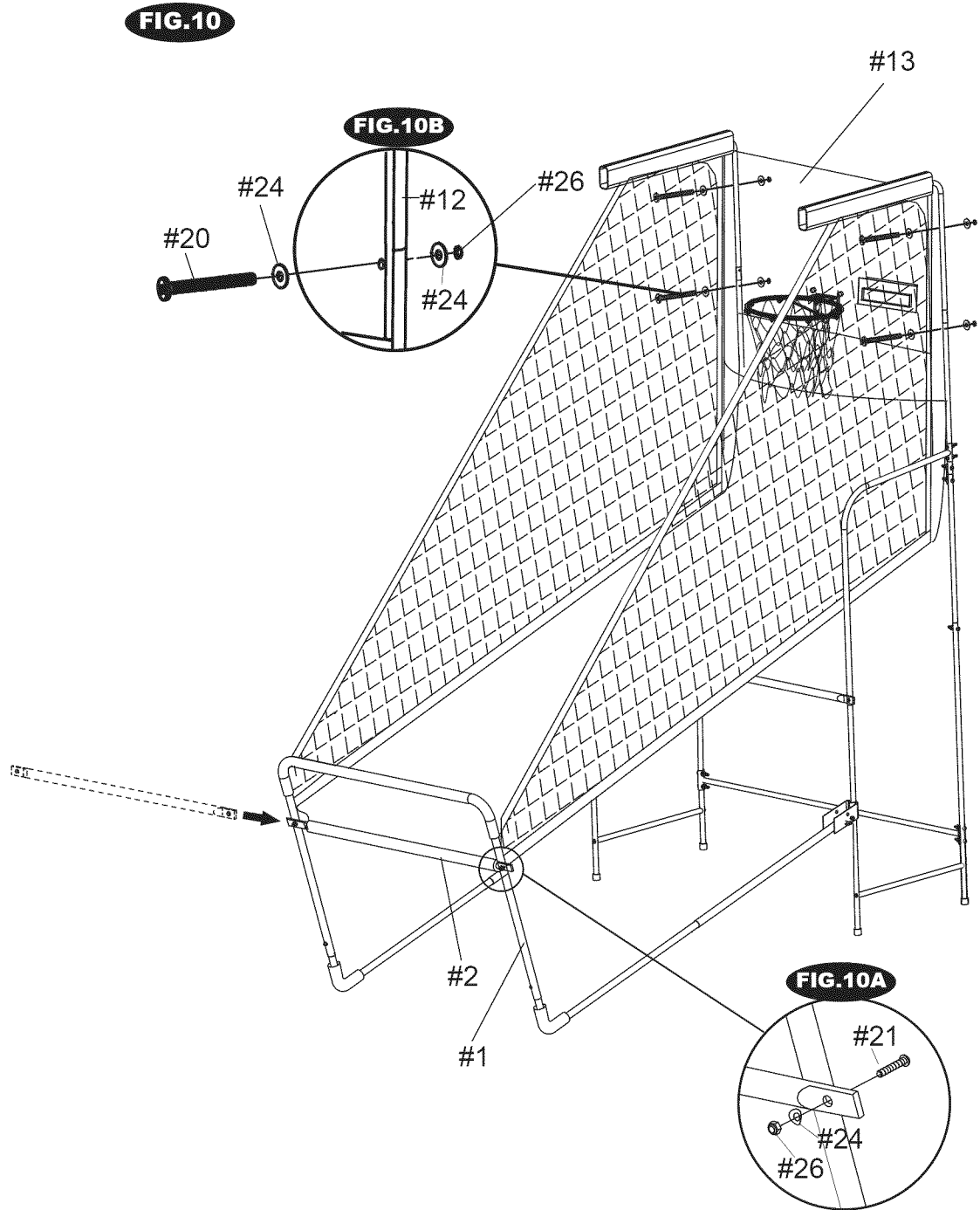
16. Connect the wire coming from the Switch with Paddle assembly (#25) to the Electronic Scorer (#16) as shown in FIG. 9C.





# FIG. 10

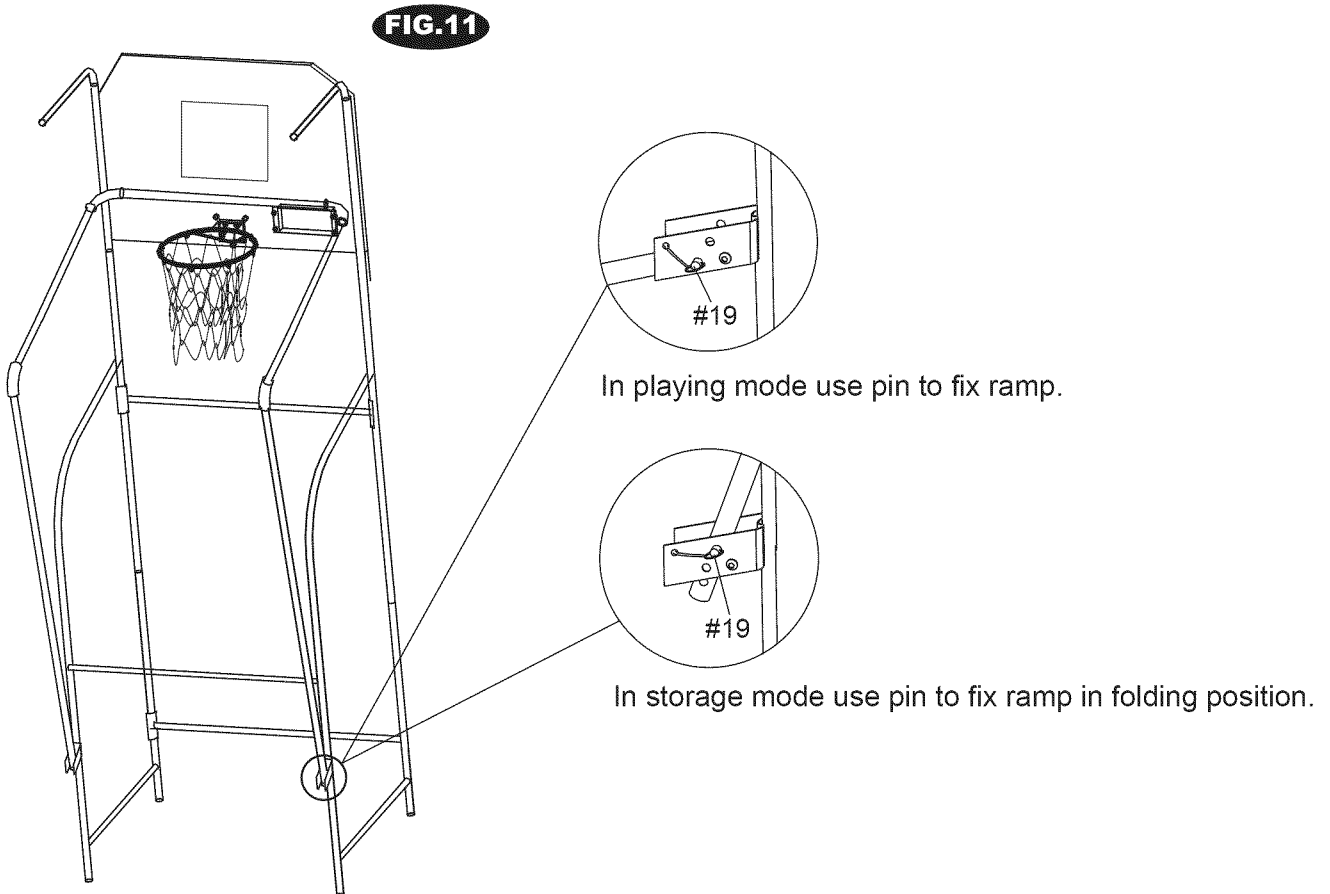
- 17. Slide the Support Tube (#2) through the sleeve on the front of the Ramp Net(#18) by using one Bolt (#21), one Washer (#24) and one Locknut (#26) per side as shown in FIG.10A.
- 18. Attach the assembled Backboard (#13) to the upper tube assembly using four Bolts (#20), eight Washers (#24) and four Locknuts (#26) as shown in FIG.10B.



## FIG. 11

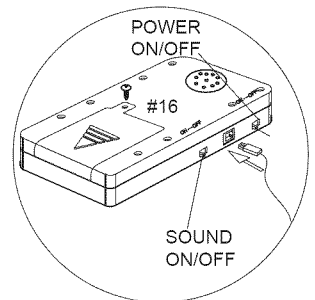
19. For easy storage, this basketball game can be folded upright easily as shown in FIG.11.

20. Fold the end of ball return toward the backboard and insert the Lock Pin(#19) into the opening as shown in FIG.11.



### ELECTRONIC SCORER OPERATION

1. Unscrew bolt using a screwdriver and open the battery box. Insert 4 AA batteries ( not included) in the order of polarity as shown on the inside cover. Then close the cover using a screwdriver. Turn the power on using the on/off switch. (if the game will not be used for a long period of the time, we recommend that the batteries should be removed).
2. Sound ON/OFF – use this switch while the game is on to turn the sound OFF and ON.
3. While game is in Sleep Mode, if a basketball is scored, the game will turn back on and the score board will begin the 5 sec. countdown.
4. After finishing the game, Turn OFF the scorer by using the ON/OFF switch. NOTE: The scoreboard will turn off after 5 minutes, if not in use, however, we recommend turning the ON/OFF switch to OFF when the game will not be used for an extended period of time.



This device complies with the part 15 of the FCC rules.

Operation is subject to the following two conditions :

- (1) This device may not cause harmful interference, and
- (2) This device must accept any interference received, including interference that may cause undesired operation.

# **GARANTÍA LIMITA DE 90 DIAS**

Este producto está cubierto por una garantía efectiva de 90 días a partir de la fecha de su compra. La garantía cubre cualquier defecto en las partes y en la obra del trabajo.

Durante el período límite de la garantía, si una parte defectuosa o quebrada es encontrada, nosotros ofreceremos una reparación o un reemplazo de la parte sin ningún costo para ud, nuestro cliente. La única excepción que la garantía no fuera aplicada sería los daños causado por un uso inapropiado, alteración, uso equivocado, abuso, daño accidentado o negligencia.

El RECIBO DE LA COMPRA (o cualquier otra prueba de la fecha de su compra) sería requerida antes que cualquier servicio de garantía fuera iniciada. Cualquier requerimiento para el servicio de la garantía puede ser presentado por email, escrito o contactando a nuestro Dept. de Servicio del Consumidor en :

**Número telefónico gratis: 877-885-1635**  
**Email: [tablegame@medalsports.com.tw](mailto:tablegame@medalsports.com.tw)**  
**Website: [www.medalsports.com.tw](http://www.medalsports.com.tw)**

Esta garantía limitada le da a usted derechos legales específicos, usted también puede tener otros derechos que varían de un estado (provincia) a otro/a.

**POR FAVOR GUARDE ESTAS INSTRUCCIONES  
Y RECIBO DE LA COMPRA !  
NO DEVUELVA ESTE PRODUCTO A SU LOCAL DE VENTA!**

**¡Aviso Importante! No devuelva este producto a su local de venta.**

¡Por favor guarde las instrucciones. Es necesario el número de modelo para contactarse con nosotros. Por favor léa las instrucciones para poder familiarizarse con las piezas y los pasos para ensamblar. Corrobore que todas las piezas que aparecen en el "Identificador de Partes" se encuentren en el paquete.

A pesar de que nos dedicamos a dar los mejores productos posibles para nuestros clientes, pueden ocurrir problemas o faltar piezas. Si le faltan piezas ó si tiene alguna inquietud, por favor contáctenos lo antes posible a nuestro cordial centro de atención: **877-885-1635**

## Herramientas Necesarias:

Destornillador Phillips - **No incluido**

Destornillador de Cabeza Plana – **No incluido**

Llave Allen – **Incluido**

Los destornilladores eléctricos pueden ser de gran ayuda durante el ensamblado; sin embargo, por favor ajuste el par de giro bajo y sea extremadamente precavido porque las tuercas pueden ser barridas o sobreajustadas si el destornillador eléctrico está establecido muy alto.

## CONSEJOS PARA EL ENSAMBLADO

- 1- Cuando se instalen partes con más de un tornillo, ajústelo manualmente primero y luego con un atornillador o Llave Allen.
- 2- Algunos dibujos o figuras no se verán exactamente igual al producto. Por favor lea y comprenda el texto antes de empezar los pasos de ensamblado.

## PRECAUCIÓN

LEA Y SIGA CUIDADOSAMENTE TODAS LAS INSTRUCCIONES DE ENSAMBLAJE, OPERACIÓN Y SEGURIDAD. SE NECESITAN COMO MÍNIMO DOS ADULTOS FUERTES PARA EL MONTAJE DE ESTA MESA.

ÉSTE NO ES UN JUGUETE PARA NIÑOS. LA SUPERVISIÓN ADULTA ES NECESARIA DURANTE EL JUEGO CON NIÑOS. POR FAVOR LEA LAS INSTRUCCIONES CUIDADOSAMENTE. EL USO APROPIADO DEL JUEGO EVITARÁ DAÑOS O HERIDAS.








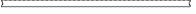





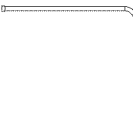

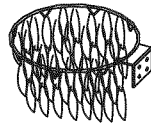
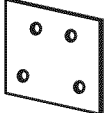
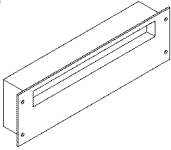
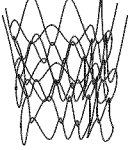
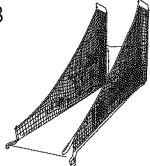

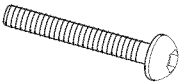
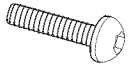
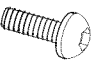
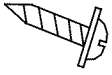



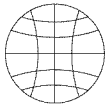
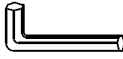

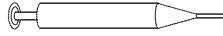
**ADVERTENCIA:** Las tareas de montaje debe realizarlas un adulto.



**ADVERTENCIA:**

PELIGRO DE ASFIXIO - - Este artículo contiene piezas pequeñas.  
No apto para menores de 3 años

# IDENTIFICADOR DE LAS PARTES

#1  Tubo-U 1 Pieza	#2  Tubo de soporte - A 3 Piezas	#3  Tubo de Base "L" 2 Piezas	#4  Tubo de Conexión 2 Piezas	#5  Tubo de Base 2 Piezas
#6  Abrazadera Lateral 2 Piezas	#7  Tubo de Soporte "L" 2 Piezas	#8  Tubo de Soporte -B 1 Pieza	#9  Tubo Vertical Trasero -A 2 Piezas	#10  Tubo Vertical Trasero -B 2 Piezas
#11  Tubo Vertical Trasero -C 2 Piezas	#12  Tubo superior 2 Piezas	#13  Tablero de la Canasta 1 Pieza	#14  Canasta 1 Pieza	#15  Placa Separadora metálica 1 Pieza
#16  Marcador Electrónico 1 Pieza	#17 pre-montada  Red de Canasta 1 Pieza	#18  Red de Rampa 1 Pieza	#19 pre-montada  Clavija de Bloqueo 2 Piezas	#20  Perno M6X42MM 4 Piezas
#21  Perno M6X32MM 18 Piezas	#22  Perno M6X20MM 8 Piezas	#23  Tornillo de Madera 3.0X26MM 4 Piezas	#24  Arandela Plana 12 mm 38 Piezas	#25  Interruptor con Palanca pre-montada 1Pieza
#26  Contratuerca M6 26 Piezas	#27  Baloncesto 2 Piezas	#28  LLAVE ALLEN 1 Pieza	#29  LLAVE DE TUERCA 1 Pieza	#30  BOMBA DE INFLACIÓN CON AGUJA 1 Pieza

## PRECAUCIÓN:

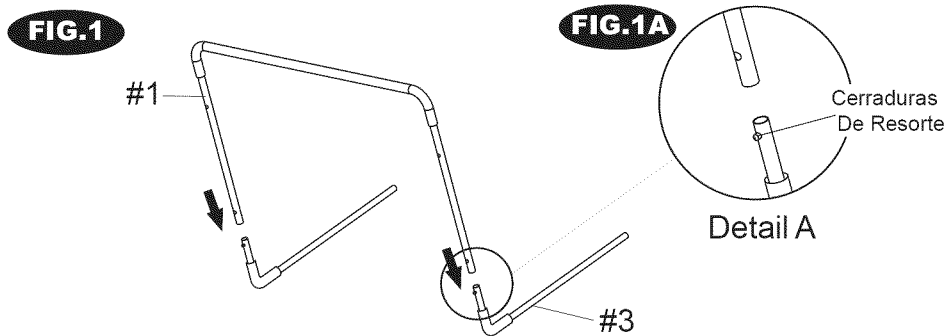
- 1) 4 pilas AA no incluidas.
- 2) No mezcle pilas nuevas con viejas.
- 3) No mezcle pilas alcalinas, estándar (carbono zinc), o recargables (níquel cadmio).

# INSTRUCCIONES PARA EL MONTAJE

1. Encuentre un lugar despejado y nivelado para empezar a montar su Juego de Baloncesto. Le recomendamos dos personas adultas para montar en conjunto a este juego de baloncesto.
2. Saque el contenido de la caja y verifique que usted tiene todas las partes como se muestra en el identificador de partes. Le sugerimos que usted use la parte inferior de la caja como un área de trabajo limpia y plana para proteger el juego. Corte cuidadosamente los lados de la caja para que pueda usar la parte inferior como su superficie de trabajo.

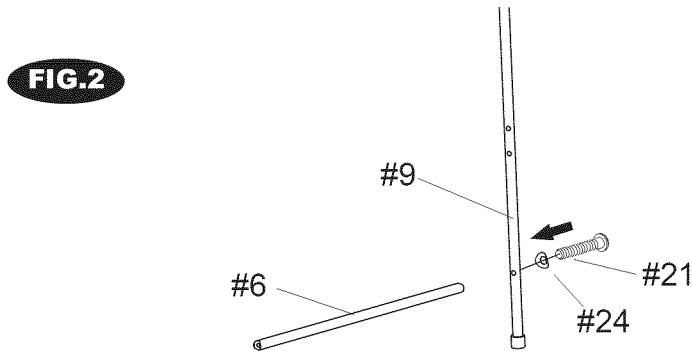
## FIG. 1

3. Conecte el Tubo-U (#1) con el Tubo de Base L (#3) deslizándolos y cerrándolos en el lugar como indicado en FIG.1 y 1A



## FIG. 2

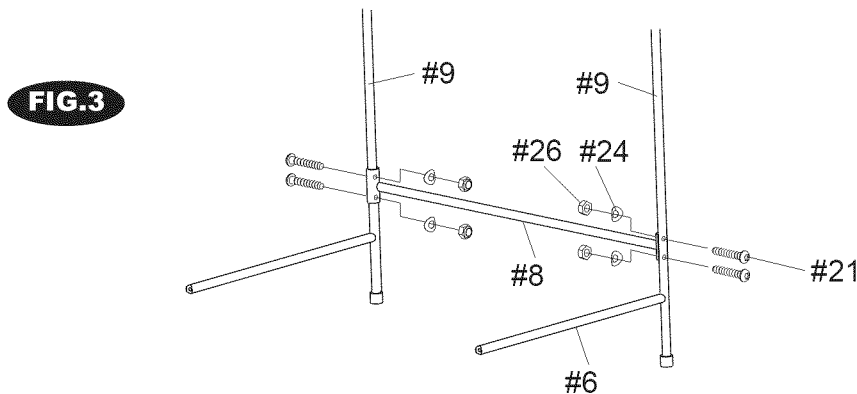
4. Conecte las Abrazaderas Laterales (#6) al Tubo Vertical Trasero -A(#9) usando un Perno (#21) y una Arandela (#24) por cada lado, como se indica en FIG.2.



## FIG. 3

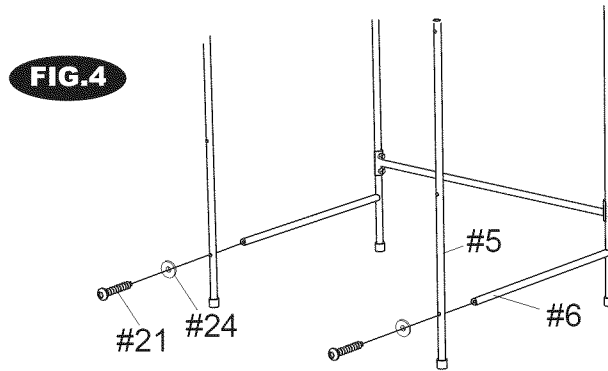
5. Conecte un Tubo de Soporte -B (#8) al tubo montado (#6 y #9) usando dos Pernos (#21), dos Arandelas (#24) y dos Contratuercas (#26) por cada lado como indicado en FIG.3

**Nota: Asegúrese que todos los Pernos(#21) van desde el lado exterior hacia el centro.**



## FIG. 4

6. Conecte los Tubos de Base (#5) al Abrazadera Lateral montado (#6) usando Pernos (#21) y Arandelas (#24) como indicado en FIG.4.

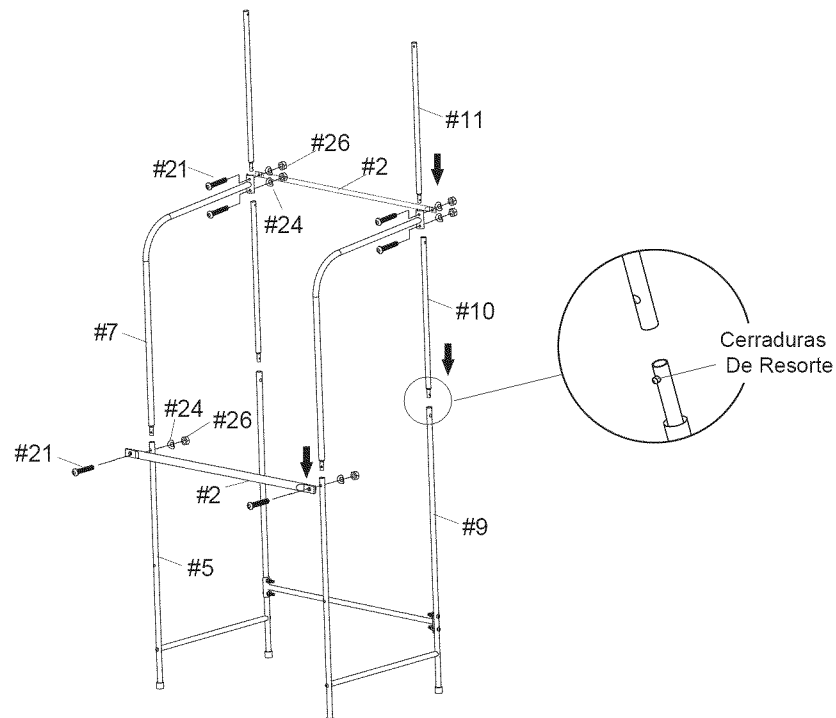


## FIG. 5

7. Conecte el Tubo Vertical Trasero -B. (#10) al tubo montado (#9) deslizándolos y cerrándolos juntos en paso como indicado en FIG.5. Luego, conecte los Tubos (#11) a los Tubos montados (#10) deslizándolos junto como indicado en la FIG.5
8. Conecte las partes superiores de los Tubo de Soporte "L" (#7) y el Tubo de soporte – A (#2) Con el tubo montado (#11 y #10) usando dos Pernos (#21), dos Arandelas (#24) y dos Contratuercas (#26) por cada lado. Luego, deslice la parte inferior del Tubo de Soporte L (#7) juntándolo con los tubos montados (#5).
9. Conecte el Tubo de soporte – A (#2) a los tubos montados (#7 y 5) usando Pernos (#21), Arandelas (#24) y Contratuercas (#26).

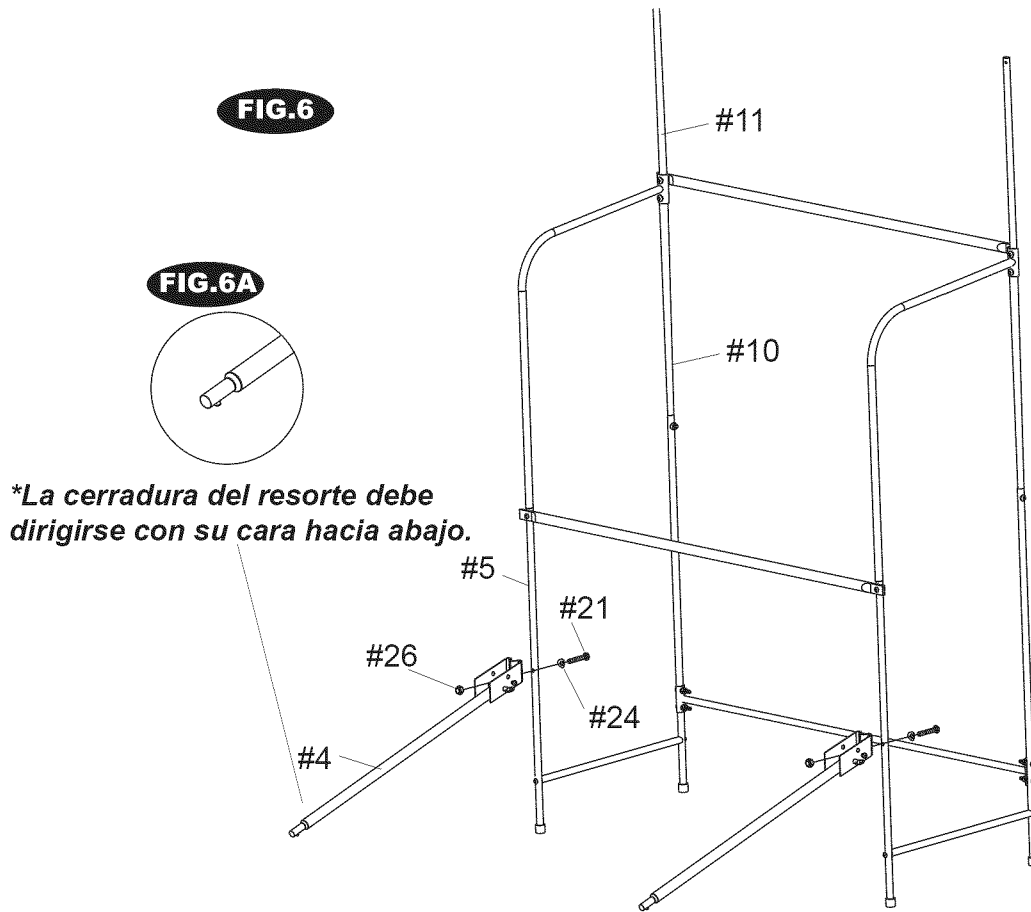
**Nota:** Asegúrese que todos los Pernos, Arandelas y Contratuercas van desde la misma dirección como indicado en FIG.5.

## FIG.5



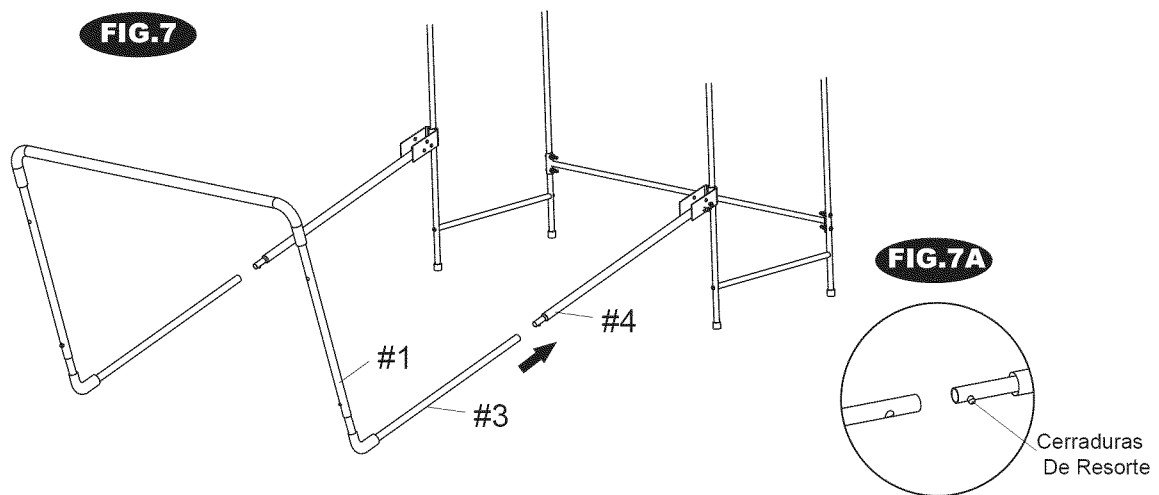
## FIG. 6

10. Conecte los Tubos de Conexión (#4) adelante de los tubos montados (#5) usando Pernos (#21), Arandelas (#24) y Contratuercas (#26). Asegúrese que antes de montar, la Cerradura de Resorte debe dirigir con su cara hacia abajo como indicado en FIG.6A.



## FIG. 7

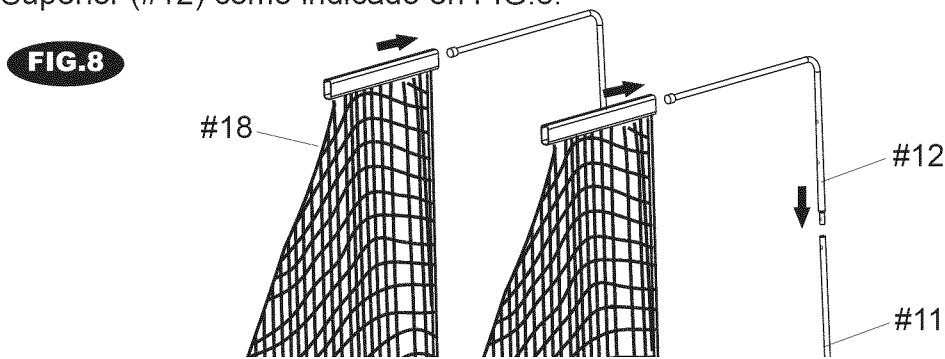
11. Conecte el tubo montado (#1 y #3) a los Tubos montados que están conectado (#4) y la Cerradura de Resorte debe ir en el lugar como lo indicado en FIG.7 y 7A.





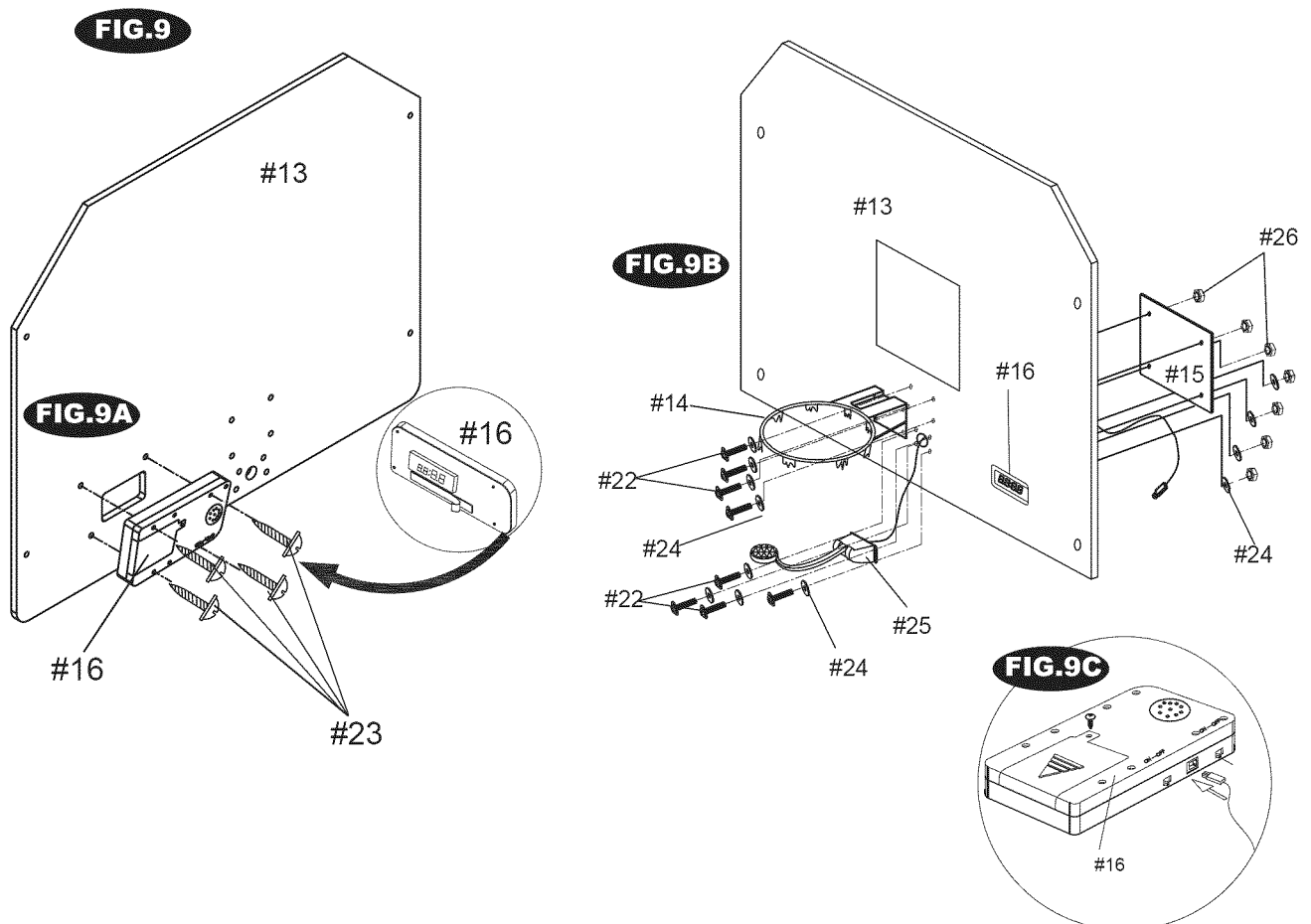
### FIG. 8

12. Conecte los Tubos Superiores (#12) a los tubos montados (#11) deslizando uno hacia el interior del otro. Luego, deslice las dos mangas de las Redes de Rampa (#18) sobre cada Tubo Superior (#12) como indicado en FIG.8.



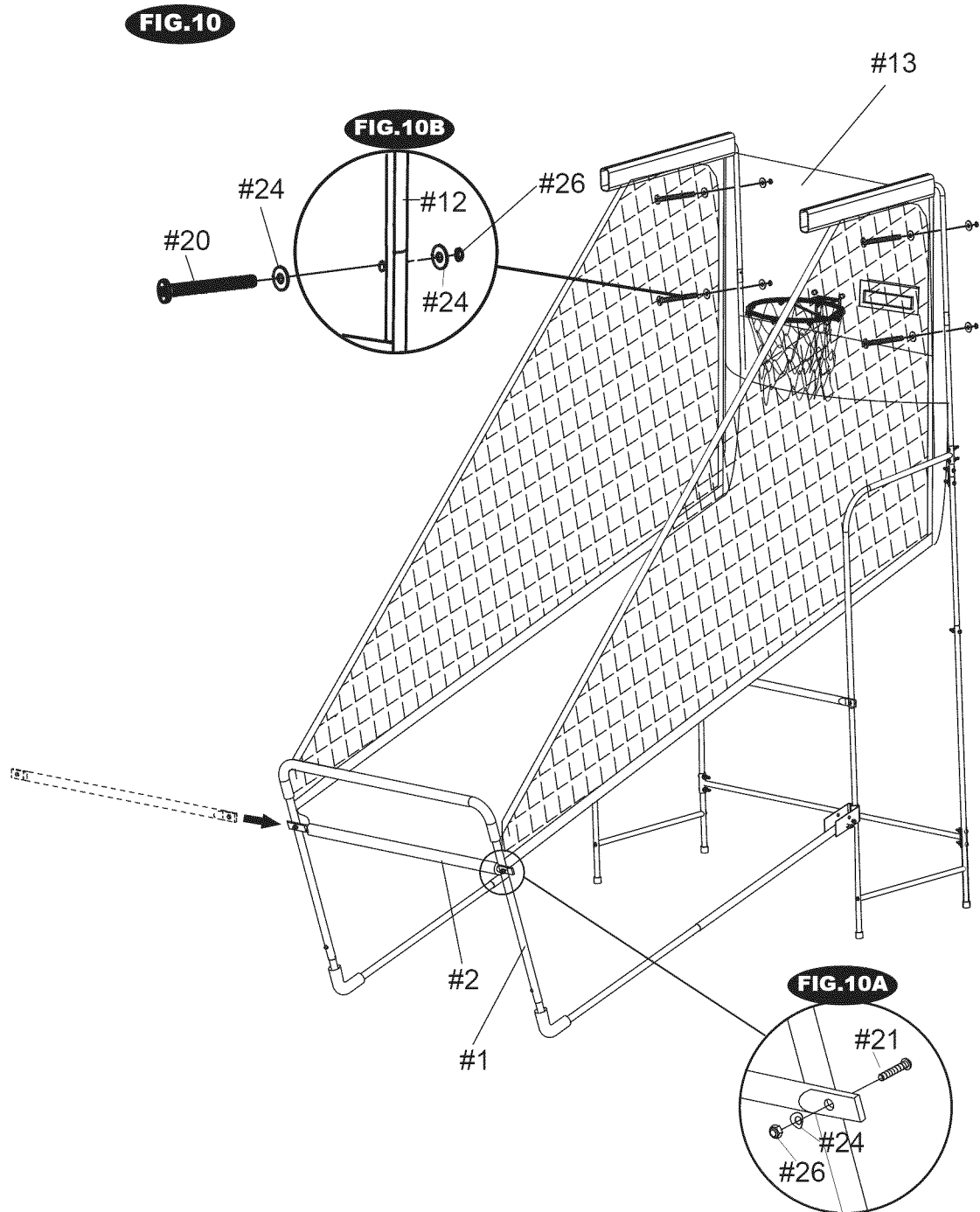
### FIG. 9

13. Desgarre el papel desde la parte delantera del Marcador Electrónico (#16) y pegue a este último encima del Tablero de la Canasta (#13), luego aplique los cuatros Tornillos (#23) como indicado en FIG.9A.
14. Fije la Canasta (#14) en el Tablero de la Canasta (#13) usando cuatro Pernos (#22), Placa Separadora metálica (#15) en la parte posterior del Tablero de la Canasta, cuatro Arandelas (#24) y cuatro Contratuercas (#26) como indicado en FIG.9B.
15. Fije el Interruptor con Palanca pre-montada (#25) en el Tablero de la Canasta (#13) usando cuatro Pernos (#22), ocho Arandelas (#24) y cuatro Contratuercas (#26) como indicado en FIG.9B.
16. Conecte el cable proveniente del Interruptor con Palanca pre-montada (#25) al Marcador Electrónico (#16) como indicado en FIG.9C.



## FIG. 10

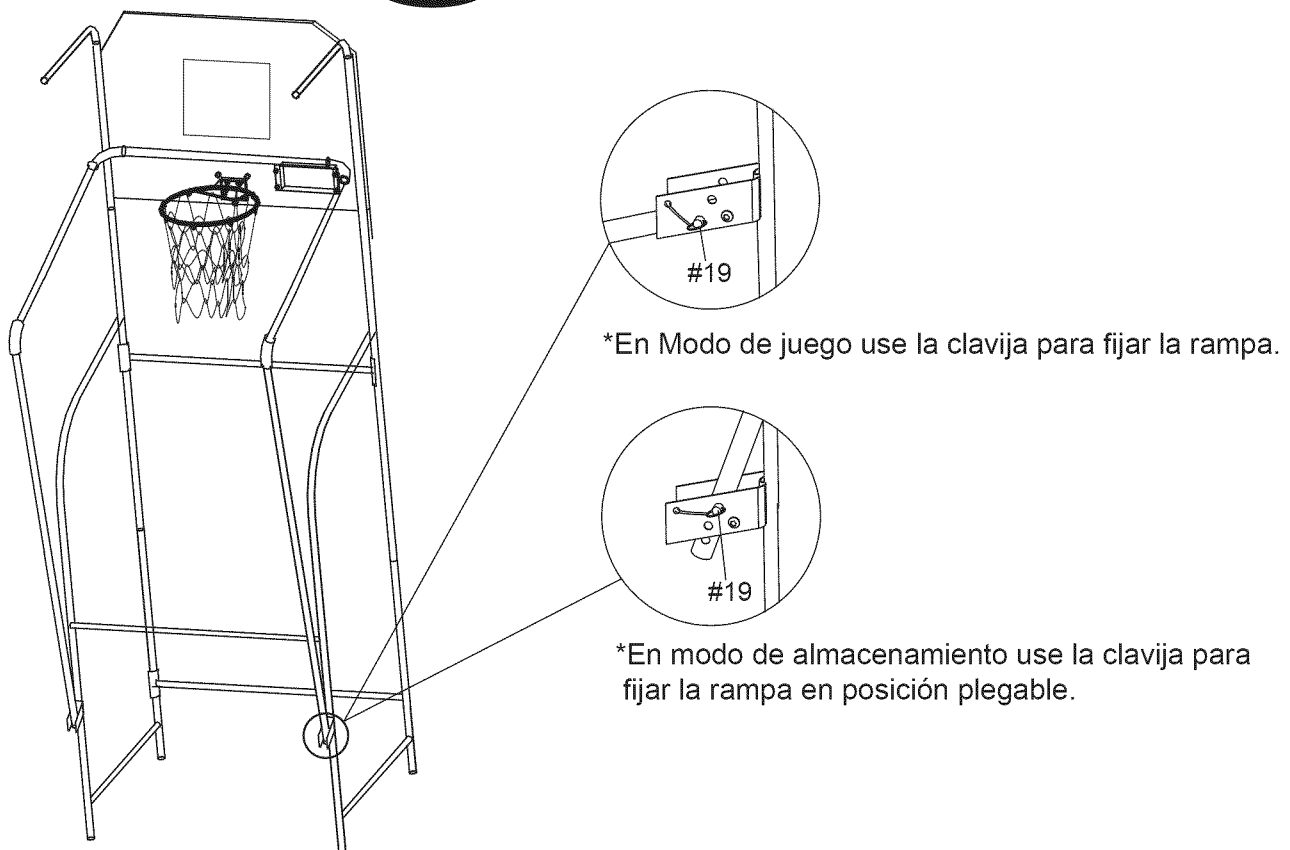
17. Deslice el Tubo de Soporte (#2) através de la manga adelante de la Red de Rampa (#18) usando un Perno (#21), una Arandela(#24) y una Contratuerca (#26) por cada lado como indicado en FIG.10A.
18. Fije el Tablero de Canasta montado (#13) al tubo superior montado usando cuatro Pernos (#20), ocho Arandelas (#24) y cuatro Contratuercas (#26) como indicado en FIG.10B.



## FIG. 11

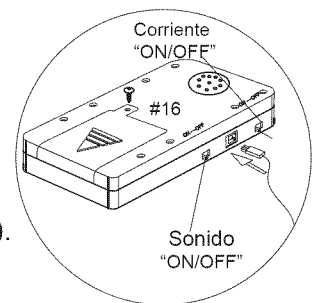
19. Para facilitar su almacenamiento, este juego de baloncesto puede ser plegado fácilmente en forma vertical como indicado en FIG.11
20. Pliegue la parte final de la devolución de pelota hacia el tablero de la Canasta e inserte la Clavija de Bloqueo (#19) en la abertura como indicado en FIG.11.

**FIG.11**



### FUNCIONAMIENTO DEL MARCADOR ELECTRÓNICO

1. Desatornille el perno usando un destornillador y abra la caja de la batería. Inserte 4 pilas AA (que no va incluido) en orden de la polaridad como se muestra en la tapa interior. Luego, tápelo usando un destornillador. Prenda la carga usando el interruptor de prender/apagar (on/off). (Si el juego no será usado por un período prolongado, le recomendamos quitar las baterías).
2. PRENDER/APAGAR (ON/OFF) Sonido- cuando estás en un juego, use el interruptor para PRENDER (ON) y APAGAR (OFF) el sonido.
3. Cuando el juego está en Modo de Dormir, si un baloncesto ha marcado el puntaje, se vuelve al juego y el marcador de puntos iniciará una cuenta regresiva de 5 segundos.
4. Después de finalizar el juego, Apague el marcador de puntos usando el interruptor de PRENDER /APAGAR (ON/OFF). Nota: el marcador de puntos se apagará después de 5 minutos al no ser usado, sin embargo, le recomendamos apagar el interruptor PRENDER/APAGAR (ON/OFF) en APAGAR (OFF) cuando el juego no sería continuado por un período prolongado.



Este dispositivo cumple con las reglas del apartado 15 de la FCC.

El funcionamiento está sujeto a las siguientes condiciones:

- (1) Este dispositivo no puede causar interferencias dañinas, y
- (2) Este dispositivo debe aceptar cualquier interferencia recibida, incluyendo interferencias que puedan causar un funcionamiento no deseado.