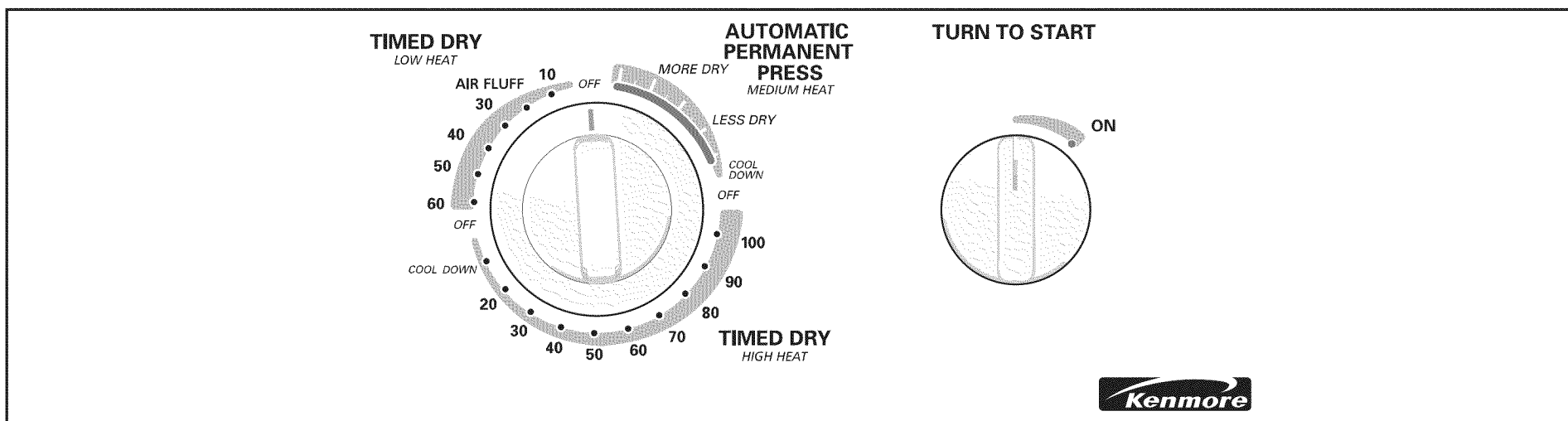




Dryer Operating Instructions Laundry Center Model 97812



Before Operating Your Dryer

Read your *Laundry Center Use & Care Guide*. It has important safety and warranty information. It also has many suggestions for best drying results.

⚠ WARNING To reduce the risk of fire, electric shock, or injury to persons, read the IMPORTANT SAFETY INSTRUCTIONS in your Use and Care Guide before operating this appliance.

Operating Steps

Read *Drying Procedures in your Owner's Guide*. It explains these operating steps in detail.

1. Prepare items for drying.
2. Check that lint screen is clean and in place.

3. Load the dryer. If desired, add a dryer fabric softener sheet.
4. Close the dryer door.
5. Turn cycle selector clockwise to desired setting.
6. Start dryer. Turn the Turn to Start control clockwise to ON. Hold for 1-2 seconds and release.
7. A signal will sound when the cycle ends.
8. Remove items immediately and hang or fold.
9. Clean lint screen after every load.

Cycle Selection

Always follow directions on fabric care labels.

⚠ WARNING To avoid fire hazard, do not use heat to dry items containing feathers or down, foam rubber, plastics, or similarly textured, rubber-like materials. Use Air Fluff (no heat) setting only.

Turn cycle selector clockwise to desired cycle and setting.

Each cycle ends with a cool down period. The heat automatically turns off and the load continues to tumble for 5-10 minutes. This reduces wrinkling and makes items easier to handle during unloading.

Drying time varies depending on size and dampness of load, weight and fabric type. Room temperature and humidity, type of installation and electrical voltage or gas pressure can also affect drying time.

(continued, reverse side)

Cycle Selection (continued)

AUTOMATIC PERMANENT PRESS-MEDIUM HEAT

This cycle is best for permanent press items that can be tumble dried at medium heat. Drying time is determined automatically.

- For items requiring more drying time, set cycle selector on **MORE DRY**.
- For items requiring less drying time, set cycle selector on **LESS DRY**.

When the items are dry, the heat automatically turns off and the load is tumbled for approximately 10 minutes without heat.

TIMED DRY-HIGH HEAT

This cycle provides up to 100 minutes of drying time at high heat for regular and permanent press items.

When drying permanent press items, turn the cycle selector to 40-50 minutes. This is the average time needed to dry most loads of permanent press items.

TIMED DRY-LOW HEAT

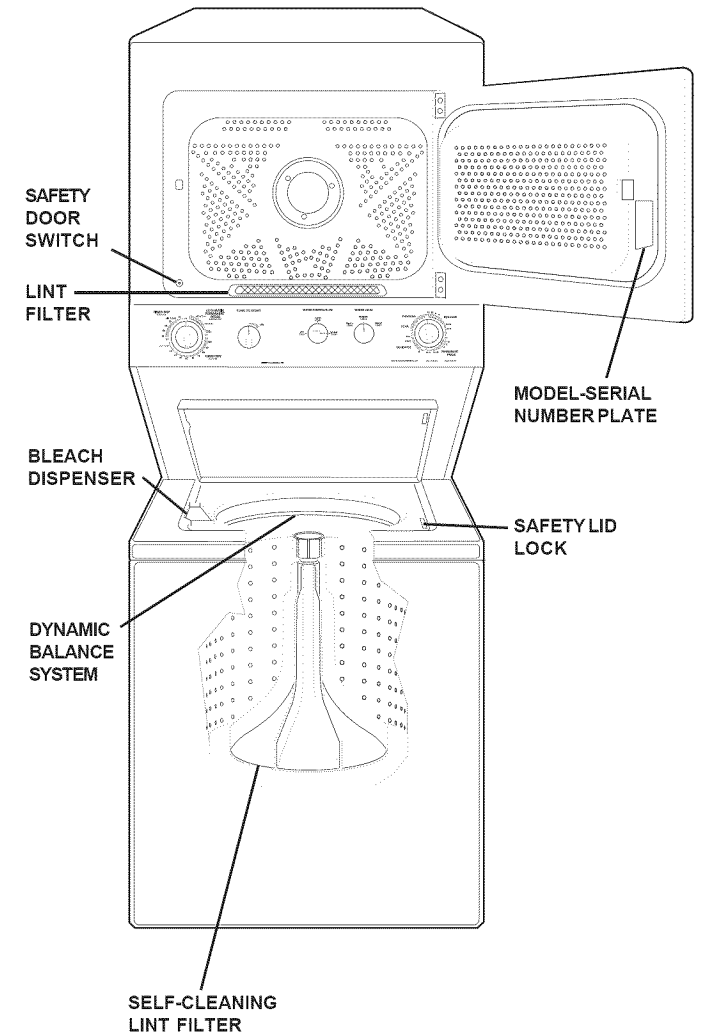
This cycle provides up to 40 minutes of drying time at low heat for knits and delicates, followed by a 20-minute Air Fluff (no heat) setting.

The **AIR FLUFF** setting within the Timed Dry-Low Heat cycle provides up to 20 minutes of tumbling without heat. Use Air Fluff to freshen clothing, pillows or blankets or to dust draperies. Heat-sensitive items such as plastics, foam rubber, or similarly textured rubber-like materials or items containing feathers or down should be dried **only** with the Air Fluff setting.

Energy Saving Tips

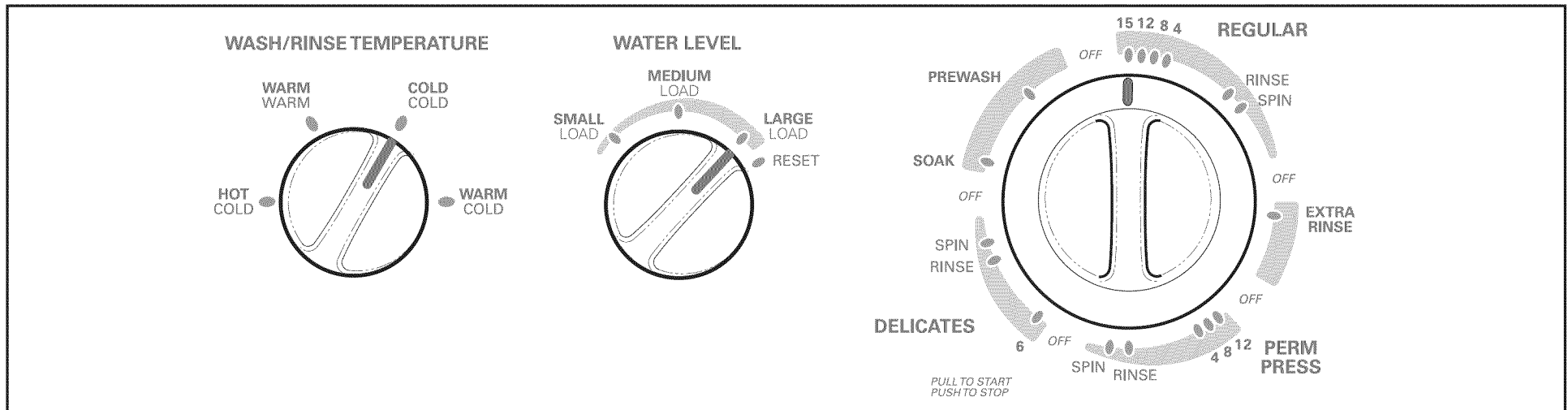
- Keep the lint screen clean and exhaust the dryer correctly.
- Sort laundry properly and select proper temperature and cycle settings. Choose an automatic dry cycle whenever possible for accurate drying time.
- Dry only full loads. Single items and small loads usually take longer to dry.
- Avoid overloading, adding wet items to a partially dry load, and overdrying.
- Dry one load after another to take advantage of a warm dryer.
- Opening the door needlessly causes warm air to escape, which prolongs drying time.
- If possible, use the dryer on low humidity days.
- Install the dryer in an area where the room temperature is at least 45°F (7°C).

Laundry Center Features





Washer Operating Instructions Laundry Center Model 97812



Before Operating Your Washer

Read your *Laundry Center Use & Care Guide*. It has important safety and warranty information. It also has many suggestions for best washing results.

⚠ WARNING To reduce the risk of fire, electric shock, or injury to persons, read the IMPORTANT SAFETY INSTRUCTIONS in your Use & Care Guide before operating this appliance.

Operating Steps

Read *Washing Procedures in your Owner's Guide*. It explains these operating steps in detail.

1. Sort laundry into loads that can be washed together.
2. Prepare items for washing.
3. Pretreat stains and heavy soil.
4. Add the measured amount of detergent to wash tub before adding the laundry load.
5. If desired, add liquid bleach to bleach dispenser. DO NOT pour bleach directly onto the load.

6. If desired, add liquid fabric softener to fabric softener dispenser. DO NOT pour fabric softener directly onto wash load.
7. Add laundry load loosely to wash tub. Dry load should not be higher than top of agitator vanes. For best results, DO NOT overload.
8. Select the wash cycle and settings according to type, size and soil level of each load.
9. Close lid and pull out Cycle Selector knob to start washer. The washer will not fill with water, agitate or spin with the lid open.

To stop the washer, push in the Cycle Selector knob. To change a cycle, push in the Cycle Selector knob and turn it clockwise to the desired setting. Pull out the knob to restart the washer.
10. Remove items at end of cycle. Wait about 2-3 minutes for safety lid lock to release.

Cycle Selection

Push in and turn the Cycle Selector knob clockwise to the desired cycle. For best results, follow the washing instructions on the fabric care labels.

The Regular, Perm Press and Delicates cycles progress through wash agitation, drain and spin with a spray rinse, rinse agitation, and a spray rinse during the final spin.

Regular Cycle

This cycle provides up to 15 minutes of normal agitation and a fast spin for most fabrics.

Extra Rinse Cycle

Use the Extra Rinse cycle after any complete wash cycle when an additional deep rinse may be needed to remove excess detergent and soil. It provides 3 minutes of rinse agitation in cold water, followed by a spray rinse at the selected rinse water temperature during spin.

If desired, add liquid fabric softener to the rinse water or use a softener sheet in the dryer. DO NOT pour fabric softener directly onto the load.

Cycle Selection (continued)

Perm Press Cycle

This cycle provides up to 12 minutes of normal agitation and a fast spin for cottons and blends with a no-iron finish. A cool down spray rinse helps reduce wrinkling.

Delicates Cycle

Provides 6 minutes of gentle agitation and a slow spin for the gentle care of knits and delicate items.

Soak/Prewash Cycle

Soak

- Use Soak to treat heavily soiled or stained items. Soak provides 3 minutes of agitation and 12 minutes of soaking time in cold water. The load then advances into the Prewash portion of the cycle.
- Use the amount of detergent recommended for a normal wash cycle. If desired, use a bleach or a soaking agent safe for the fabric.
- Follow Soak with a complete wash cycle using a half dose of detergent.

Prewash

- Use Prewash to loosen soils before washing and to help remove protein-based stains such as milk, grass and blood. Prewash provides 3 minutes of agitation before the water drains. Use the amount of detergent recommended for a normal wash cycle.
- The Prewash water temperature is the same as the wash water temperature selected. To avoid setting protein stains, select cold water.
- Follow Prewash with a complete wash cycle using a half dose of detergent.

Cycle Settings

For best results, follow washing instructions on fabric care labels.

Wash/Rinse Temperature

Turn the Wash/Rinse Temperature knob to select the wash water temperature suitable for the fiber content and soil level of each load. A cold water rinse saves energy and reduces wrinkling.

If a cold rinse is selected, the washer will fill with cold water during rinse, followed by a cold spray rinse during final spin. If a warm rinse is selected, the washer will fill with cold water during rinse, followed by a warm spray rinse during final spin.

To conserve energy, the hot wash water is regulated to approximately 100° F. Warm and cold wash and rinse water temperatures are not regulated and will depend upon the incoming water temperature.

The following chart suggests wash/rinse temperatures for basic fabric types.

<u>Fabric Type</u>	<u>Wash/Rinse Temperature</u>
Heavily soiled white/colorfast cotton, perm press	Hot/Cold
Normally soiled white/colorfast cotton, perm press	Warm/Cold
Lightly soiled cottons and perm press, Noncolorfast fabrics, knits, delicates, hand washables	Cold/Cold
Washable woolens	Warm/Warm

Water Level

Turn the Water Level knob to select a water level appropriate for the load size. For best results, DO NOT overload. Add items loosely to the tub. The dry load should not be higher than the top of the agitator vanes. There should be enough water in the tub for items to move freely.

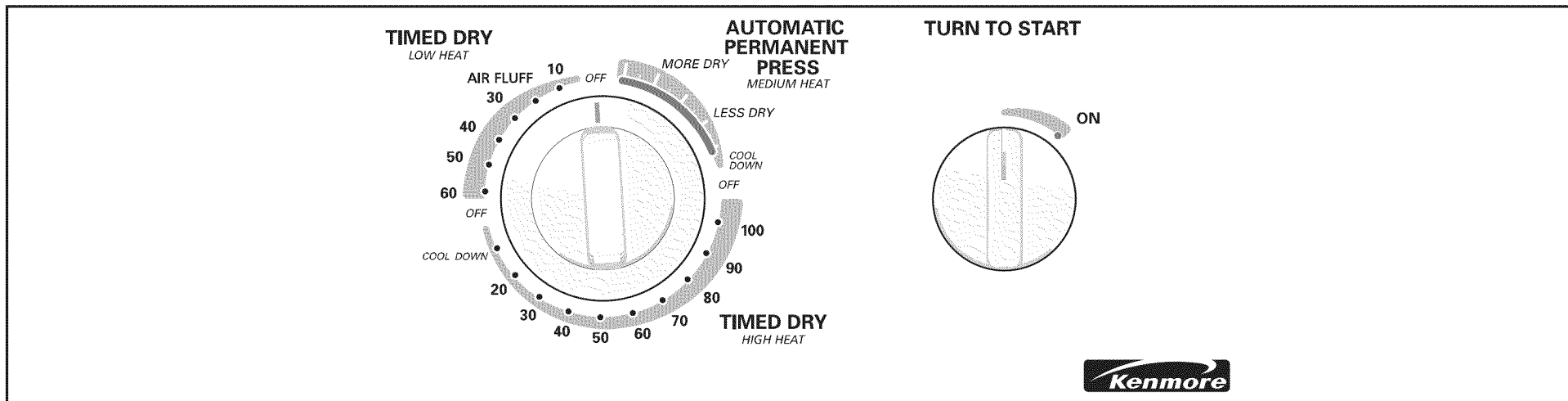
To increase the water level after the wash cycle begins, turn the Load Size knob to Reset and hold. When water begins to enter the tub, turn the knob to the desired setting.

Energy Saving Tips

- Wash full loads. Oversize loads use extra energy. Undersize loads waste energy.
- When small wash loads cannot be avoided, use lower water levels.
- Select the appropriate cycle and time for each load. Shorten wash times for lightly soiled loads.
- To reduce drying time, select a fast spin speed to remove more water from heavy items such as towels and jeans.
- Use warm water to wash most loads. Limit hot water washes to heavily soiled and white loads. Use cold water for lightly soiled items and rinsing.
- Operate the washer in early morning and late evening when utility demands are low.
- Follow proper laundry procedures to avoid rewashing.



Instrucciones de Funcionamiento de la Secadora Lavadora y Secadora Superpuestas Modelo 97812



Antes de Utilizar su Secadora

Lea cuidadosamente el Manual del Usuario. Contiene información de garantía y seguridad importante. También contiene sugerencias para obtener mejores resultados en el secado.

ADVERTENCIA Para reducir el riesgo de incendio, choque eléctrico, lesiones personales, lea las INSTRUCCIONES IMPORTANTES DE SEGURIDAD indicadas en el Manual del Usuario antes de usar este artefacto.

Pasos de Funcionamiento

Lea los Métodos de Secado en su Manual del Usuario. Allí encontrará explicados los pasos de funcionamiento más completos.

1. Prepare las prendas para el secado.

2. Controle que el filtro atrapa pelusa esté limpio y en su lugar.

3. Cargue la secadora. Si desea agregar una hoja de papel suavizante.

4. Cierre la puerta de la secadora.

5. Gire el selector de ciclo en el sentido de las agujas del reloj hasta llegar a la posición deseada.

6. Ponga en marcha la secadora. Gire la perilla de Turn to Start (Gire para poner en marcha) en el sentido de las agujas del reloj hasta la posición de encendido (ON). Mantenga durante 1 ó 2 segundos y suelte.

7. Una señal se escuchará cuando el ciclo haya terminado.

8. Remueva las prendas inmediatamente y cuélguelas o doblelas.

9. Limpie el filtro atrapa pelusa después de cada carga.

Selección de Ciclo

Siempre observe las indicaciones en la etiqueta de cada prenda.

ADVERTENCIA Para evitar peligro de incendio, no use calor para secar artículos que contengan plumas o plumón, espuma de goma, plástico, o con textura semejante, materiales parecidos a la goma. Use Aire Sin Calor (Air Fluff) solamente.

Gire el selector de ciclo en el sentido de las agujas del reloj hasta llegar al ciclo y la posición deseada.

Cada ciclo termina con un período de enfriamiento. El calor se apaga automáticamente y la carga continúa dando vueltas por 5-10 minutos. Esto reduce las arrugas y hace más fácil la descarga de la secadora.

El tiempo de secado varía con el grado de humedad de la carga, peso y tipo de telas, temperatura ambiental y humedad, tipo de instalación, voltaje eléctrico o presión de gas.

(continuación en el reverso)

Selección de Ciclo (continuación)

AUTOMATIC PERMANENT PRESS-MEDIUM HEAT

(Planchado permanente automático-Calor mediano)

Este es el mejor ciclo para prendas de planchado permanente que puedan ser secadas a calor mediano. El tiempo de secado se determina automáticamente.

- Para artículos que requieran más tiempo de secado, coloque el selector en **MORE DRY (MAS SECO)**.
- Para artículos que requieran menor tiempo de secado, coloque el selector en **LESS DRY (MENOS SECO)**.

Cuando las prendas están secas, el calor automáticamente se apaga y la carga sigue dando vueltas por aproximadamente 10 minutos sin calor.

TIMED DRY-HIGH HEAT

(Tiempo de Secado medido-Calor alto)

Este ciclo ofrece hasta 100 minutos de tiempo de secado a calor alto para prendas normales y planchado permanente.

Cuando seque artículos de planchado permanente, gire el ciclo selector entre 40 - 50 minutos. Este es el tiempo promedio necesario para secar la mayoría de las cargas con artículos de planchado permanente.

TIMED DRY-LOW HEAT

(Tiempo de Secado medido-Calor bajo)

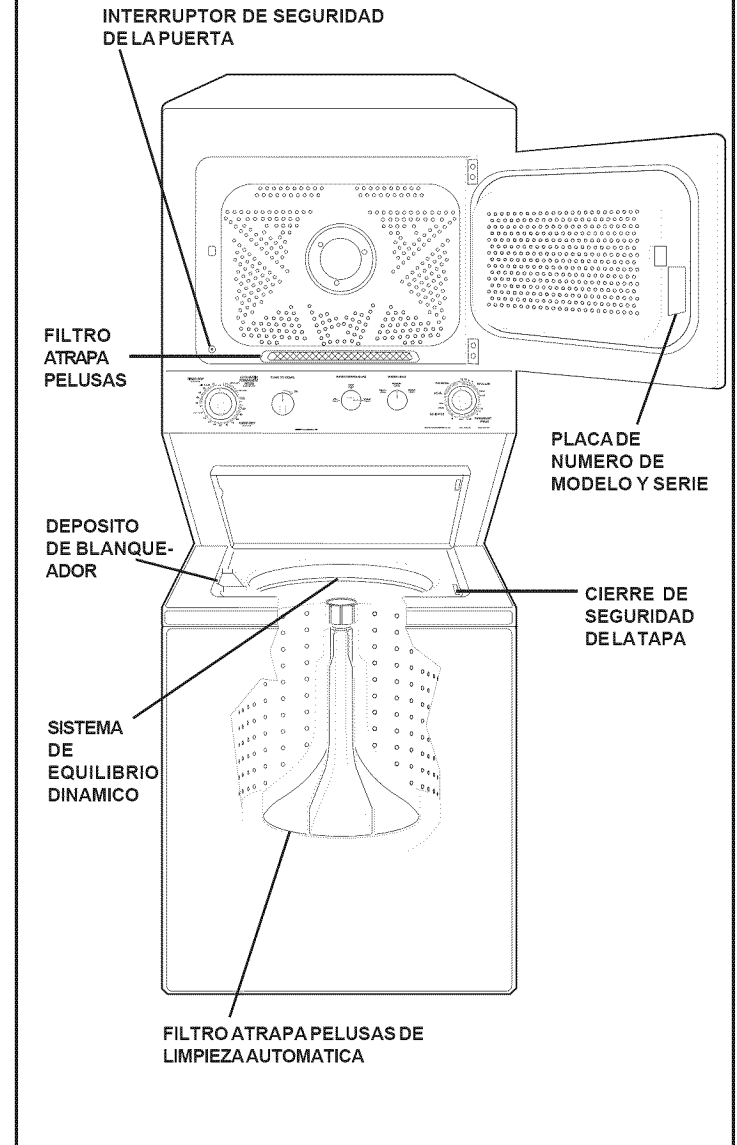
Este ciclo ofrece hasta 60 minutos de tiempo de secado a calor bajo para tejidos y ropa delicada, seguido de 20 minutos en la posición Aire sin calor.

La posición **AIR FLUFF** (Air sin calor) dentro del ciclo de Tiempo de Secado medido-Calor bajo ofrece hasta 20 minutos de vueltas sin calor. Use el Aire sin calor para refrescar la ropa, las almohadas o mantas o para limpiar el polvo de las cortinas. Artículos con sensibilidad al calor, tales como plásticos, espuma de goma o artículos que contienen plumas o plumón deben secarse **solamente** usando la posición de Aire sin calor.

Consejos para Conservar Energía

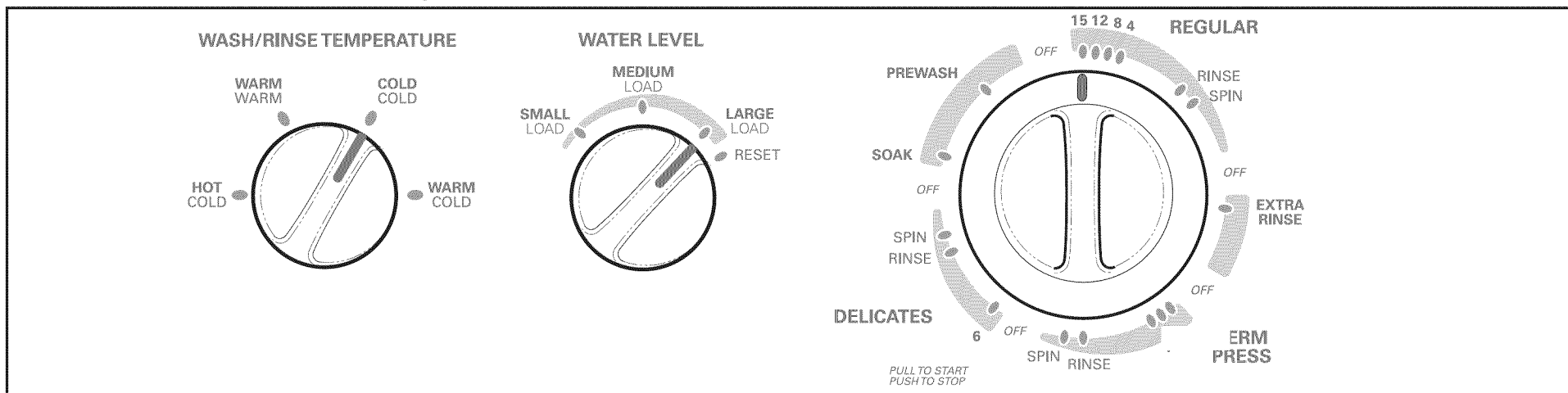
- Mantenga el filtro atrapa pelusa limpio, y provea un escape correcto para la secadora.
- Clasifique el lavado correctamente y seleccione la temperatura y el ciclo apropiado. Siempre que sea posible, elija el ciclo automático de secado, para obtener el tiempo de secado justo.
- Seque solamente cargas completas. Prendas sueltas y cargas pequeñas toman más tiempo para secar.
- Evite sobrecargar la secadora, agregar prendas húmedas a una carga a medio secar o secar por demás.
- Seque una carga enseguida después de la otra, para aprovechar la secadora caliente.
- Abrir la puerta sin necesidad deja escapar el aire caliente, lo cual prolonga el tiempo de secado.
- Si es posible use la secadora en días de poca humedad.
- Instale la secadora en un ambiente donde la temperatura sea de por lo menos 45°F (7°C).

Características de la Lavadora y Secadora Superpuestas





Instrucciones de Funcionamiento de la Lavadora Lavadora y Secadora Superpuestas Modelo 97812



Antes de utilizar su lavadora

Lea la *Guía del Propietario de la Lavadora*. Esta guía contiene información importante acerca de medidas de seguridad y acerca de la garantía. También incluye muchas sugerencias para obtener mejores resultados en el lavado.

⚠ ADVERTENCIA Para reducir el riesgo de incendio, choque eléctrico o lesiones personales, lea las INSTRUCCIONES IMPORTANTES SOBRE LA SEGURIDAD incluidas en la Guía del Propietario de la Lavadora antes de utilizar este electrodoméstico.

Pasos para utilizar la lavadora

Lea los *Procedimientos de Lavado en la Guía del Propietario*. Esta sección explica en detalle los pasos para utilizar la lavadora.

1. Clasifique la ropa en grupos de prendas que puedan ser lavadas juntas.
2. Prepare los elementos para el lavado.
3. Trate las manchas y quite la suciedad.
4. Agregue la medida de detergente en el compartimento para jabón antes de colocar la ropa en la lavadora.
5. Si lo desea, agregue blanqueador en el dosificador de blanqueador. NO ponga el blanqueador directamente sobre la carga de ropa.

6. Coloque la ropa suelta dentro del tambor. La carga seca no debe sobrepasar la parte superior de las aletas. Para obtener mejores resultados, no coloque demasiada carga.
7. Si lo desea, agregue suavizante líquido para telas en el dosificador para suavizante para telas (disponible en algunos modelos) o en el agua del último enjuague. NO coloque el suavizante directamente sobre la carga.
8. Seleccione el ciclo de lavado y los programas y temperaturas de acuerdo con el tipo, el tamaño y el nivel de suciedad de cada carga.
9. Cierre la tapa y tire de la perilla de Selector de Ciclo para encender la lavadora. La lavadora no deberá llenarse de agua, agitarse o centrifugar cuando la puerta este abierta, únicamente iniciara su ciclo cuando la puerta este cerrada.

Para detener la lavadora, presione la perilla de Selector de Ciclo. Para cambiar un ciclo, presione la perilla del Selector de Ciclo y gírela en el sentido de las agujas del reloj hasta llegar al valor deseado. Tire de la perilla para volver a encender la lavadora.
10. Al finalizar el ciclo, retire las prendas. Espere de 2 a 3 minutos para que se libere la traba de seguridad de la tapa.

Selección de Ciclo

Presione y gire la perilla del Selector de Ciclo en el sentido de las agujas del reloj hasta alcanzar el ciclo deseado. Para obtener mejores resultados, siga las instrucciones de lavado de la etiquetas de instrucciones de cuidado de las prendas.

Los ciclos Ropa Regular, Ropa Sin Arrugas y Delicadas enjuagan la ropa, drenan el agua y hacen girar el tambor con un enjuague tipo spray, agitan las prendas durante el enjuague y luego hacen un enjuague tipo spray durante el centrifugado final.

Ciclo Blanca Regular

Este ciclo ofrece hasta 15 minutos de agitación normal con agua seguida de un centrifugado rápido para la mayoría de las telas.

Ciclo con Enjuague Extra

Use el ciclo con Enjuague Extra después de haber completado cualquier ciclo de lavado si es necesario un enjuague adicional para quitar el exceso de detergente y suciedad. Este ciclo ofrece 3 minutos de enjuague y agita la ropa en agua fría, seguido de un enjuague tipo spray a la temperatura seleccionada para el enjuague durante el centrifugado.

Si lo desea, agregue al agua suavizante líquido para telas o use una hoja suavizante en la secadora. NO derrame el suavizante para telas directamente sobre la carga de ropa.

Selección de Ciclo (continuación)

Ciclo Sin Arrugas

Este ciclo ofrece hasta 12 minutos de lavado normal y centrifugado rápido para algodones y mezclas sin plancha. Un enjuague tipo spray frío ayuda a reducir las arrugas.

Ciclo Delicadas

Este ciclo ofrece 6 minutos de lavado suave seguido de un centrifugado lento, y permite así el cuidado de los tejidos de punto y de las prendas delicadas.

Ciclo Remojo y Prelavado

Ciclo Remojo y Prelavado

Ciclo con Remojo

- Use el ciclo con Remojo para tratar prendas muy sucias o con manchas. El remojo ofrece 3 minutos de agitación y 12 minutos de tiempo de remojo. La carga luego pasa a la parte de Prelavado del ciclo.
- Use la cantidad de detergente recomendada para un ciclo de lavado normal. Si lo desea, use blanqueador o detergente para remojo que no dañe la tela que está lavando.
- Siga el ciclo de Remojo con un ciclo completo de lavado utilizando media dosis de detergente.

Ciclo con Prelavado

- Use el ciclo con Prelavado para aflojar la suciedad antes del lavado y para ayudar a quitar manchas de proteínas como manchas de leche, de pasto y de sangre. El ciclo con Prelavado ofrece 3 minutos de agitación antes de drenar el agua. Use la cantidad de detergente recomendada para un ciclo de lavado normal.
- La temperatura del agua del ciclo con Prelavado es igual a la temperatura del agua seleccionada para el lavado. Para evitar fijar las manchas de productos con proteínas, seleccione agua fría.
- Siga el Prelavado con un ciclo de lavado completo utilizando media dosis de detergente.

Adjuste de Ciclos

Para obtener mejores resultados, siga las instrucciones de lavado de las etiquetas de instrucciones de cuidado de las prendas.

Temperatura de Lavado / Enjuague

Gire la perilla de Temperatura de Lavado/Enjuague para seleccionar la temperatura del agua de lavado apta para el tipo de tela y el nivel de suciedad de cada carga. Un enjuague con agua fría permite ahorrar energía y reduce las arrugas.

Si se selecciona un enjuague con agua fría, la lavadora se llenará con agua fría durante el enjuague y luego se hará un enjuague tipo spray con agua fría durante el centrifugado final. Si selecciona un enjuague con agua tibia, la lavadora se llenará con agua fría durante el enjuague y luego hará un enjuague con agua tibia durante el centrifugado final.

Para ahorrar energía, el agua caliente está regulada en aproximadamente 100° F. Las temperaturas de lavado y las temperaturas de enjuague tibias y fría no están reguladas.

El siguiente cuadro sugiere temperaturas de lavado y de enjuague para algunas cargas típicas.

<u>Tipo de Tela</u>	<u>Temperatura de Lavado/Enjuague</u>
Ropa blanca muy sucia/algodón que destiñe, sin arrugas	Caliente/Frío
Ropa blanca suciedad algodón que destiñe, sin arrugas	Normal/Tibia/Frío
Ropa blanca poco sucia/algodón que destiñe, sin arrugas y telas que no destiñen, tejidos de punto, prendas delicadas	Frío/Frío
Prendas de lana lavables	Tibia/Tibia

Nivel de Agua

Gire la Perilla de Nivel de Agua para seleccionar un nivel de agua apropiado para el tamaño de la carga. Para obtener mejores resultados, no coloque una carga demasiado grande. Agregue las prendas sueltas en el tambor. La carga seca no debe superar la parte superior de las aletas del tambor. Debe haber suficiente agua en el tambor para que las prendas se muevan libremente.

Para aumentar el nivel de agua después de que comience el ciclo de lavado, gire la perilla del Nivel de Agua a Reiniciar y sosténgala. Cuando el agua comience a entrar en el tambor, gire el control hasta el valor deseado.

Consejos para Conservar Energía

- Lave cargas completas. Demasiada carga usa más energía. Poca carga hace mal uso de la energía.
- Cuando cargas pequeñas no puedan ser evitadas, use el nivel de agua apropiado.
- Seleccione el tiempo y el ciclo apropiado para cada carga. Seleccione tiempos más cortos de lavado para prendas que no estén demasiado sucias.
- Para reducir el tiempo de secado, seleccione velocidad de escurrido rápido para extraer más agua de prendas pesadas, tales como toallas y jeans.
- Haga funcionar su lavadora temprano por la mañana o tarde por la noche, estas son las horas en que la demanda de energía es menor.
- Siga los procedimientos de lavado apropiados para evitar tener que volver a lavar.